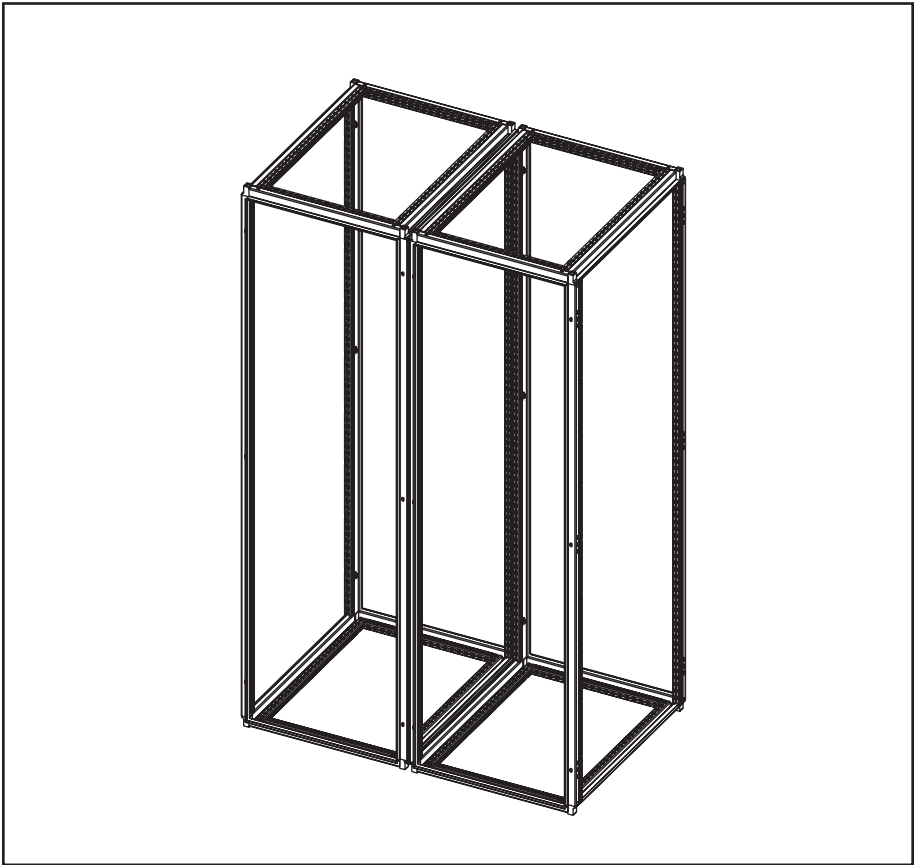
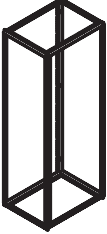
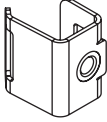
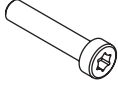


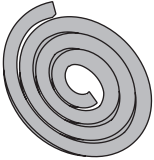

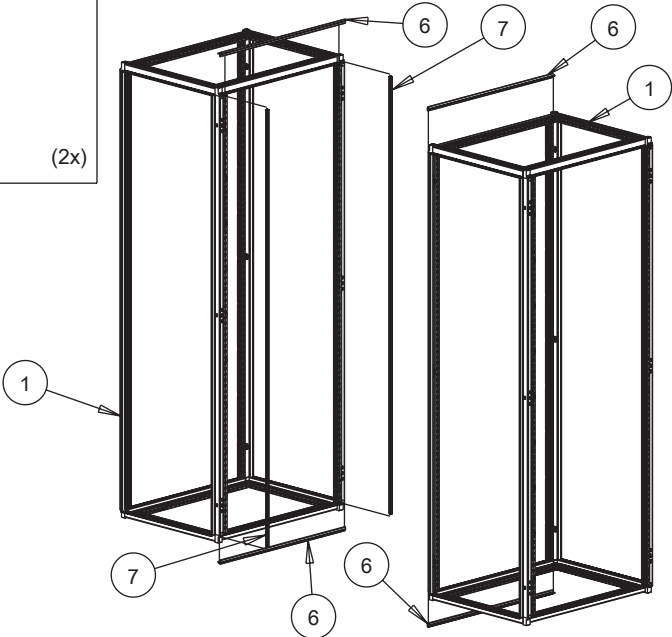




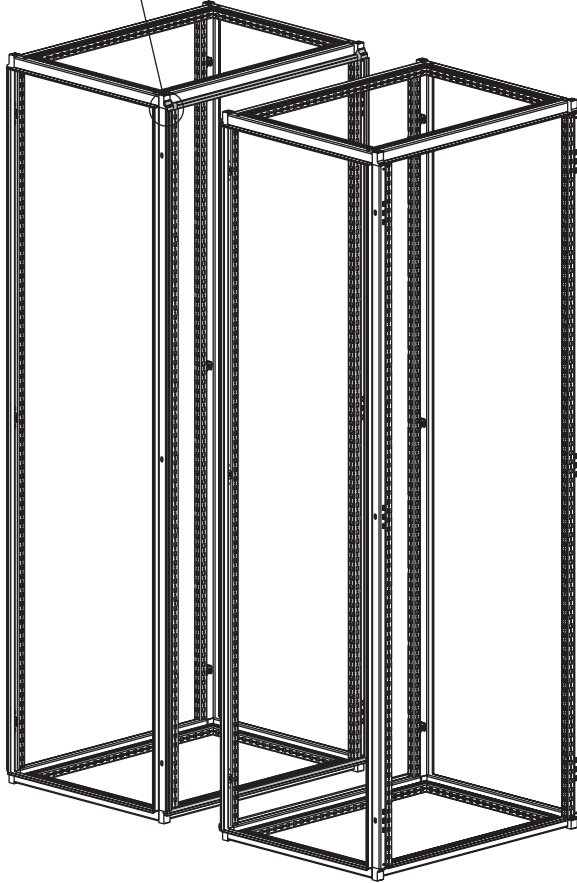
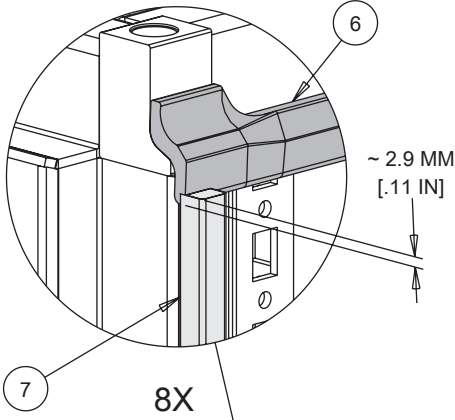
**HOFFMAN**

## PROLINE G2

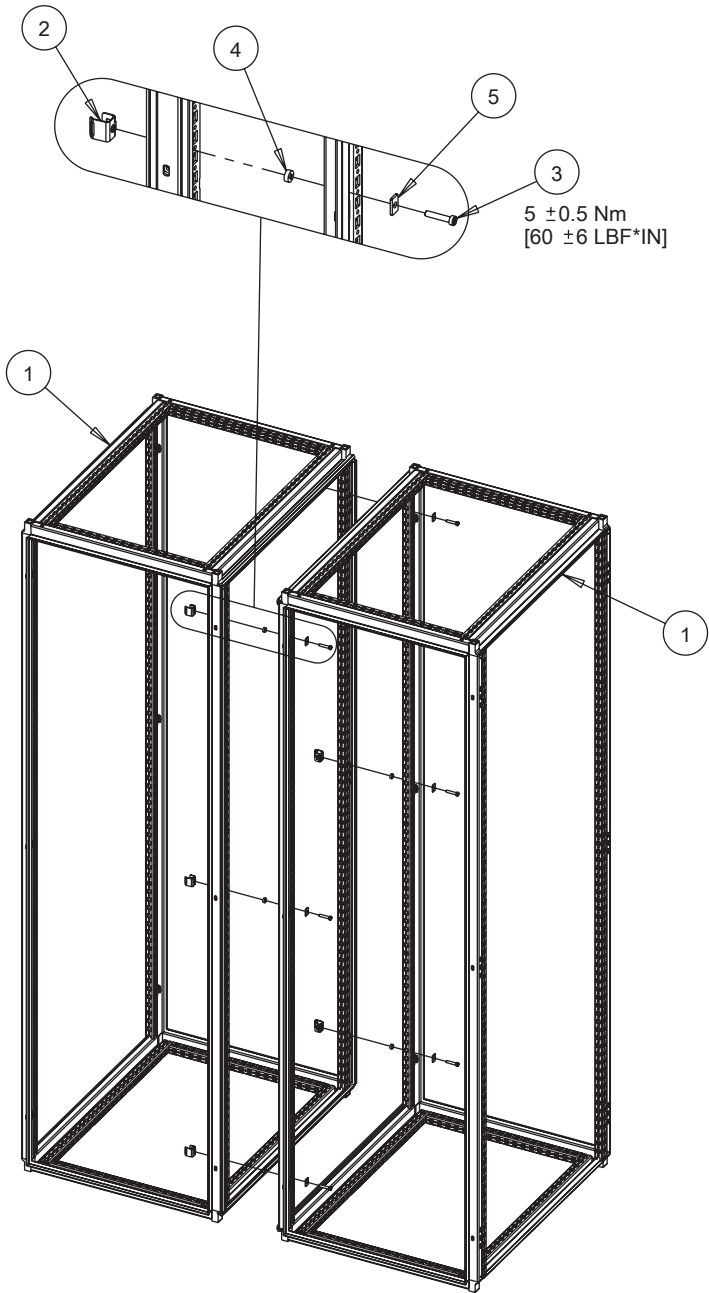


<p>1 P2FXXXX</p>  <p>(0x)</p>	<p>2 M6</p>  <p>(6x)</p>	<p>3 M6 X 25</p>  <p>(6x)</p>
<p>4</p>  <p>(6x)</p>	<p>5</p>  <p>(6x)</p>	<p>6</p>  <p>(4x)</p>
<p>7</p>  <p>(2x)</p>		

1



2



3