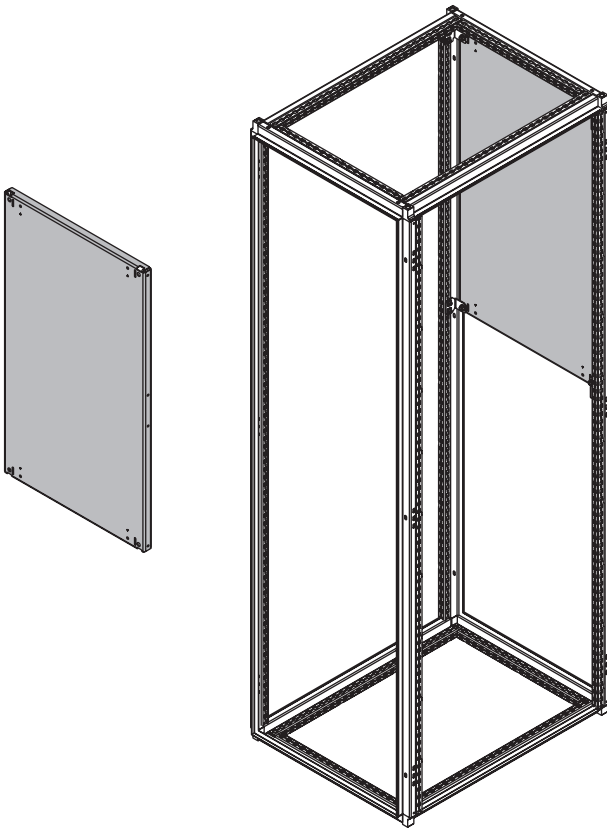
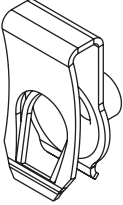
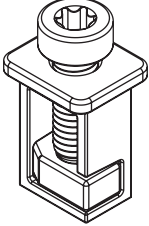
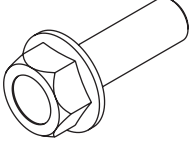
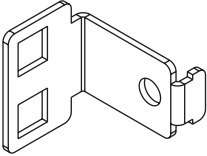
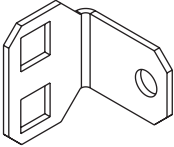

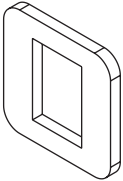




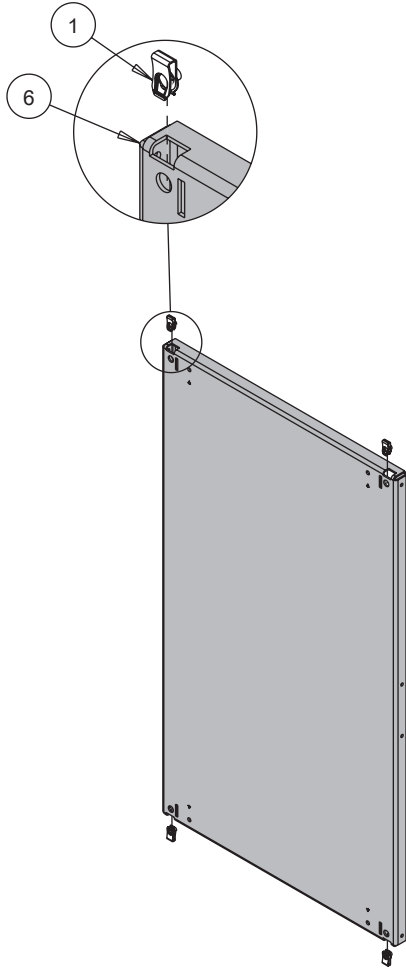


**HOFFMAN**

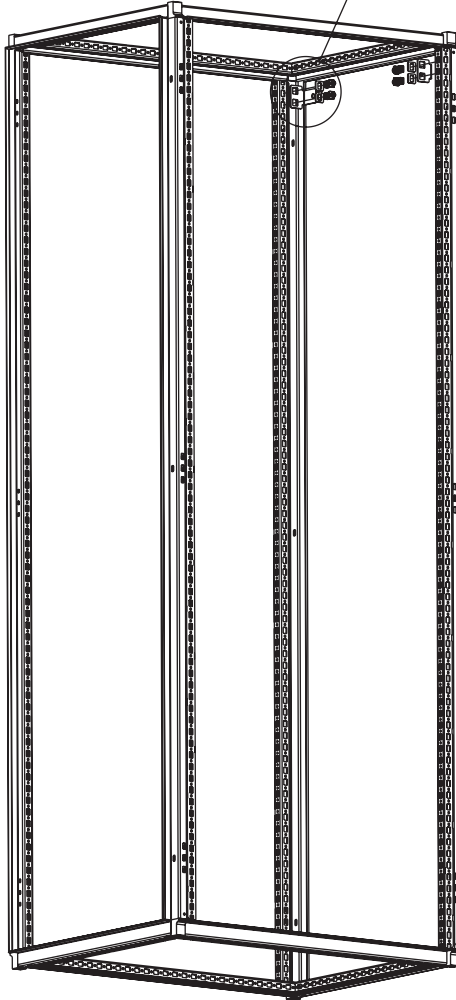
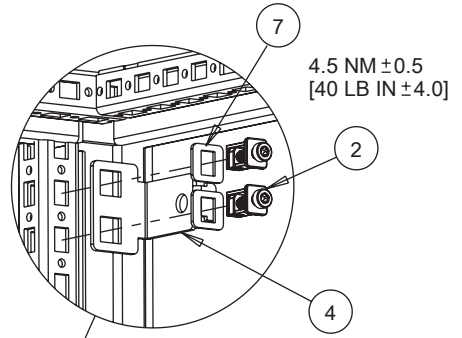
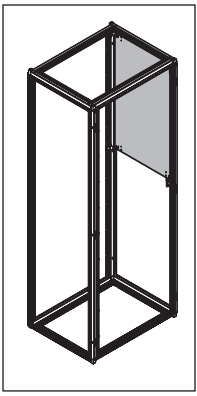
## PROLINE G2

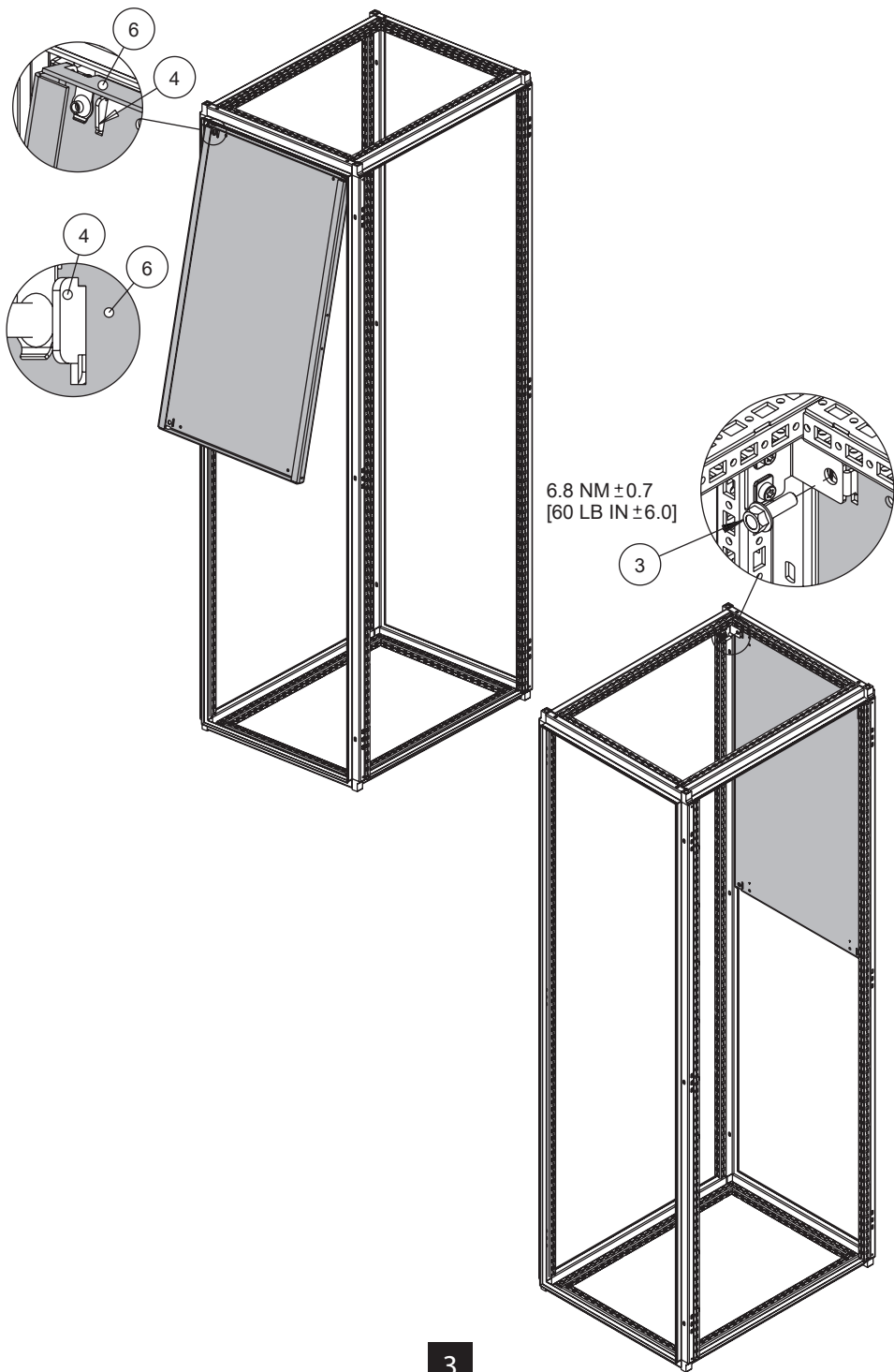


<p>1</p>  <p>M8</p> <p>(4x)</p>	<p>2</p>  <p>(8x)</p>	<p>3</p>  <p>M8X25</p>
<p>4</p>  <p>(2x)</p>	<p>5</p>  <p>(2x)</p>	<p>6</p>  <p>(3x)</p>
<p>7</p>  <p>(8x)</p>	<p>8</p>  <p>(0x)</p>	<p>9</p>  <p>(0x)</p>

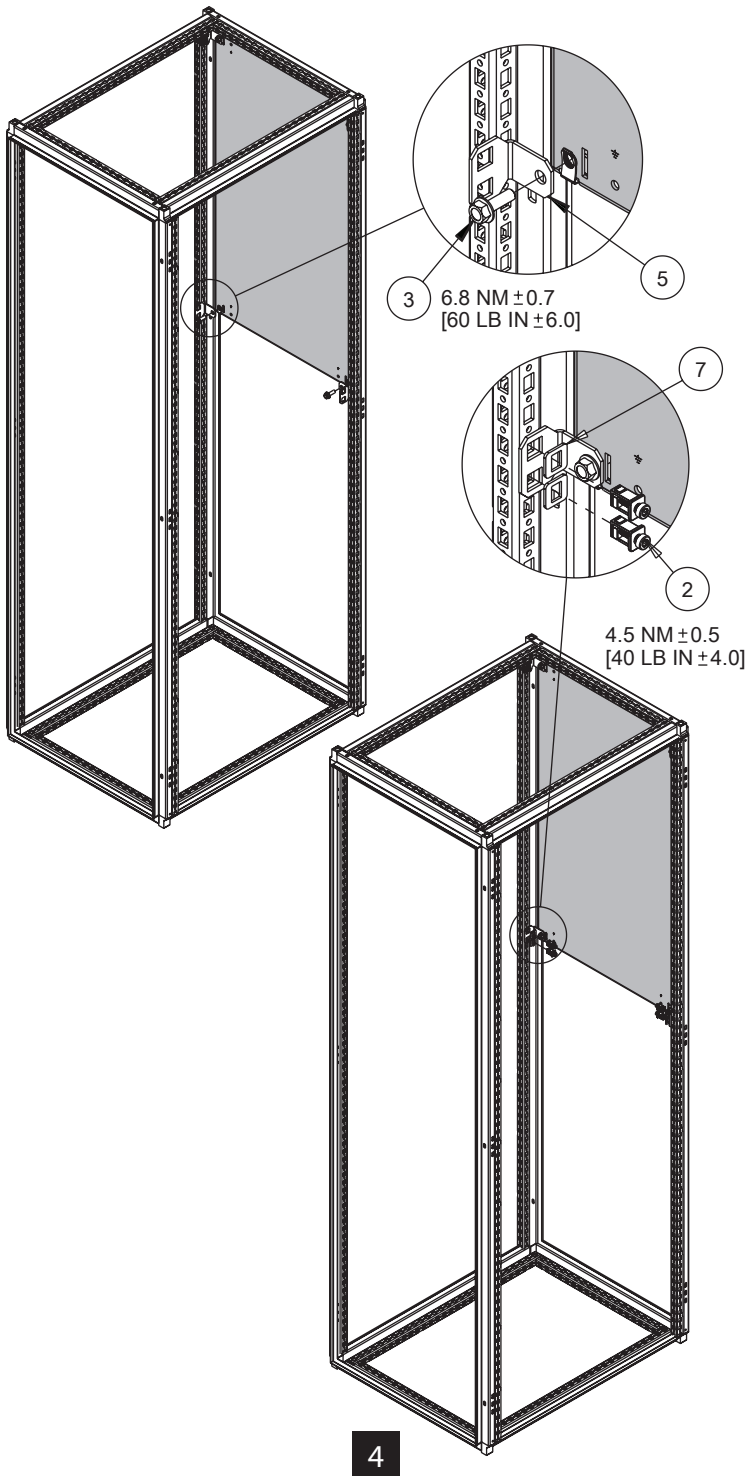


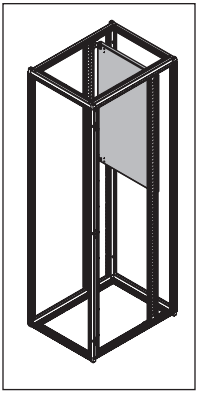
1



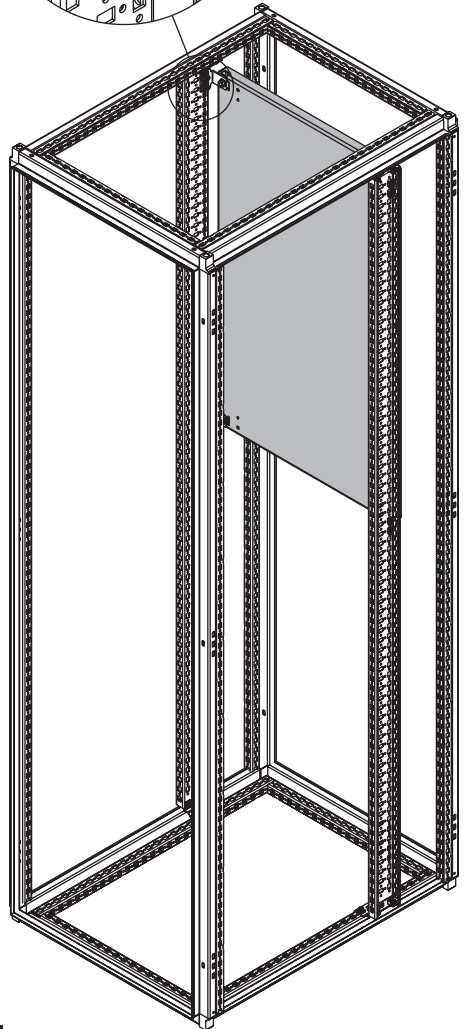
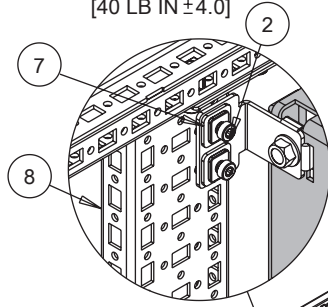


3

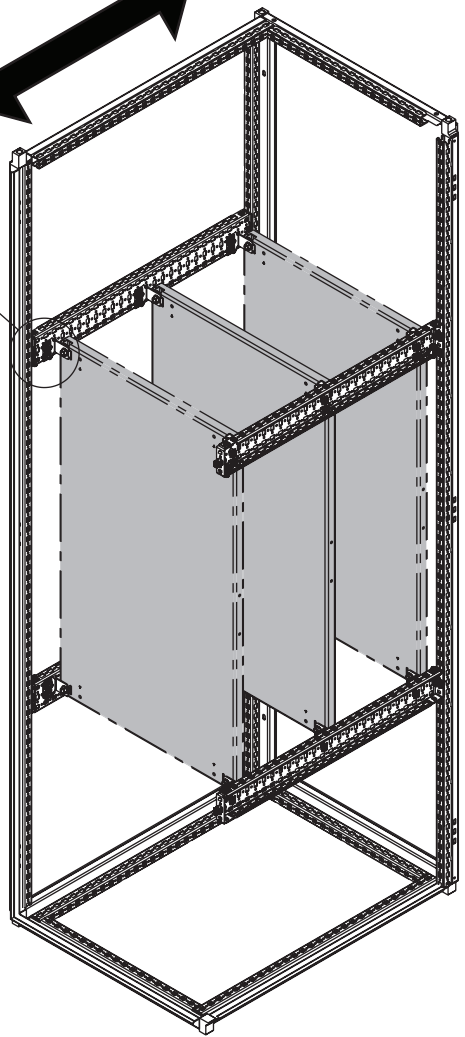
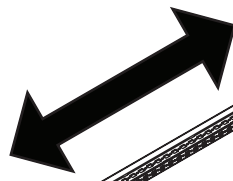
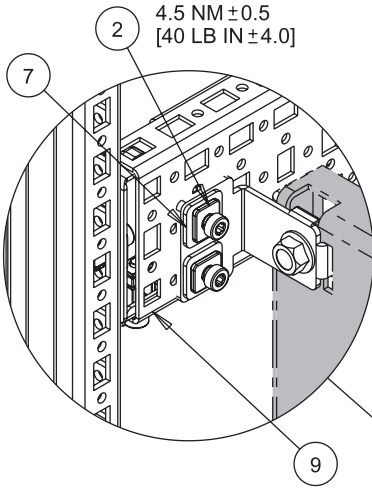




4.5 NM  $\pm$ 0.5  
[40 LB IN  $\pm$ 4.0]



5



6