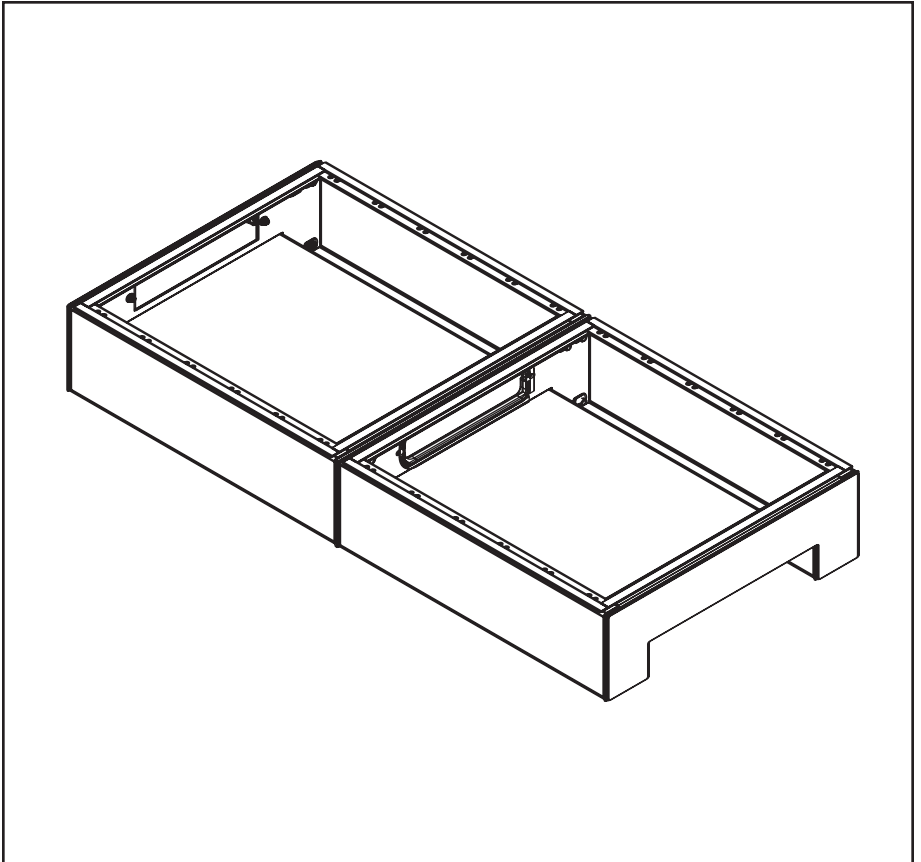
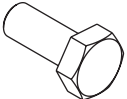

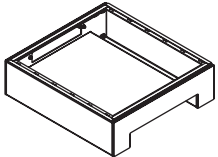
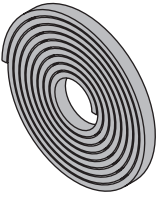
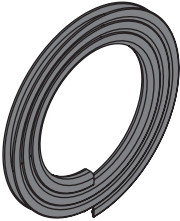




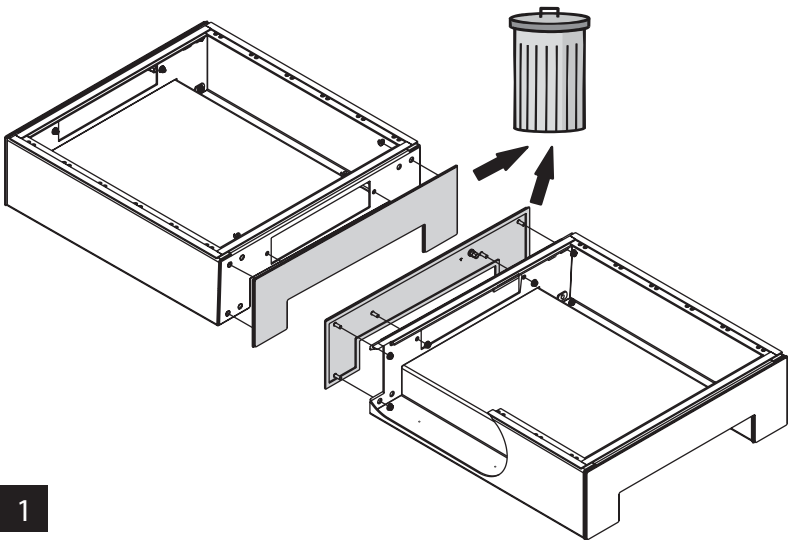


HOFFMAN

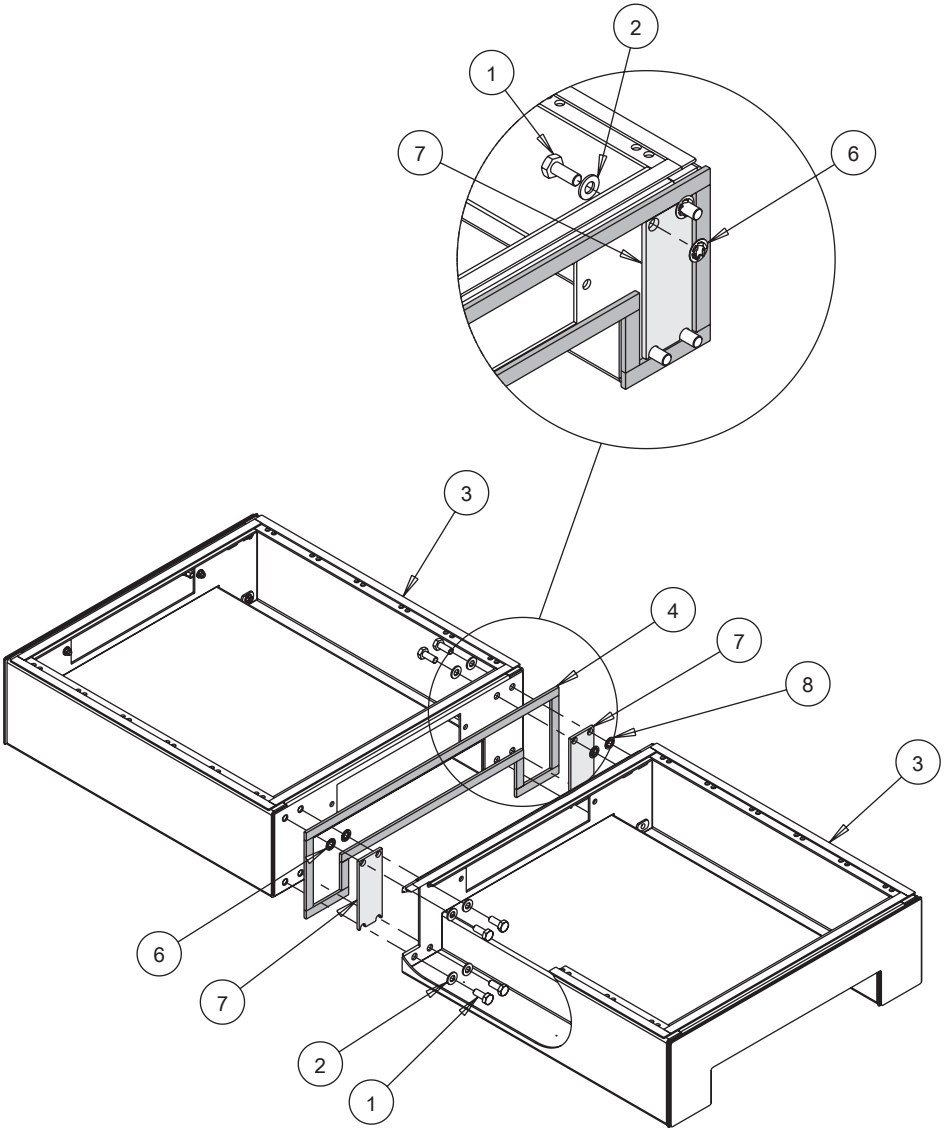
ProLine G2



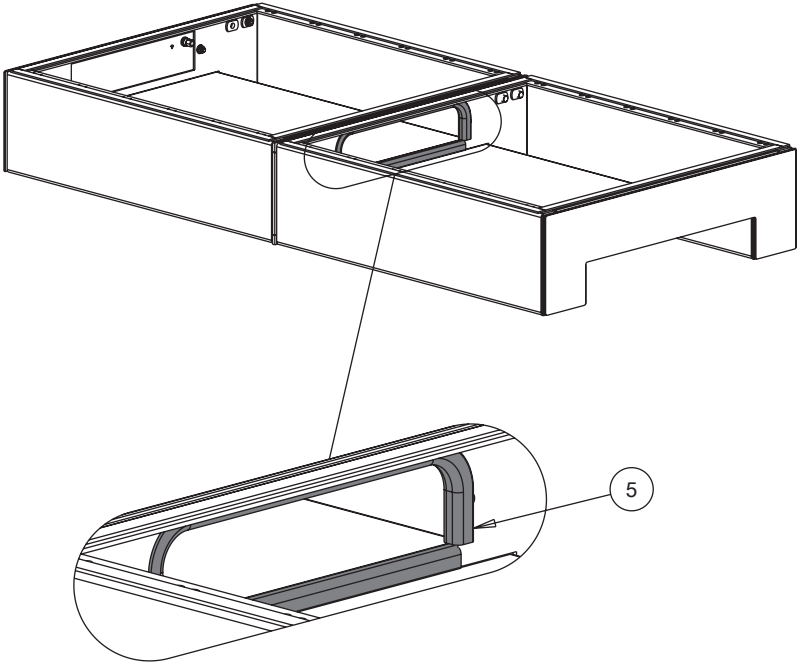
<p>1 M10X25</p>  <p>(8x)</p>	<p>2 M10</p>  <p>(8x)</p>	<p>3 P2BTXXX</p>  <p>(0x)</p>
<p>4</p>  <p>(1x)</p>	<p>5</p>  <p>(1x)</p>	<p>6</p>  <p>(4x)</p>
<p>7</p>  <p>(2x)</p>		



1



2



3