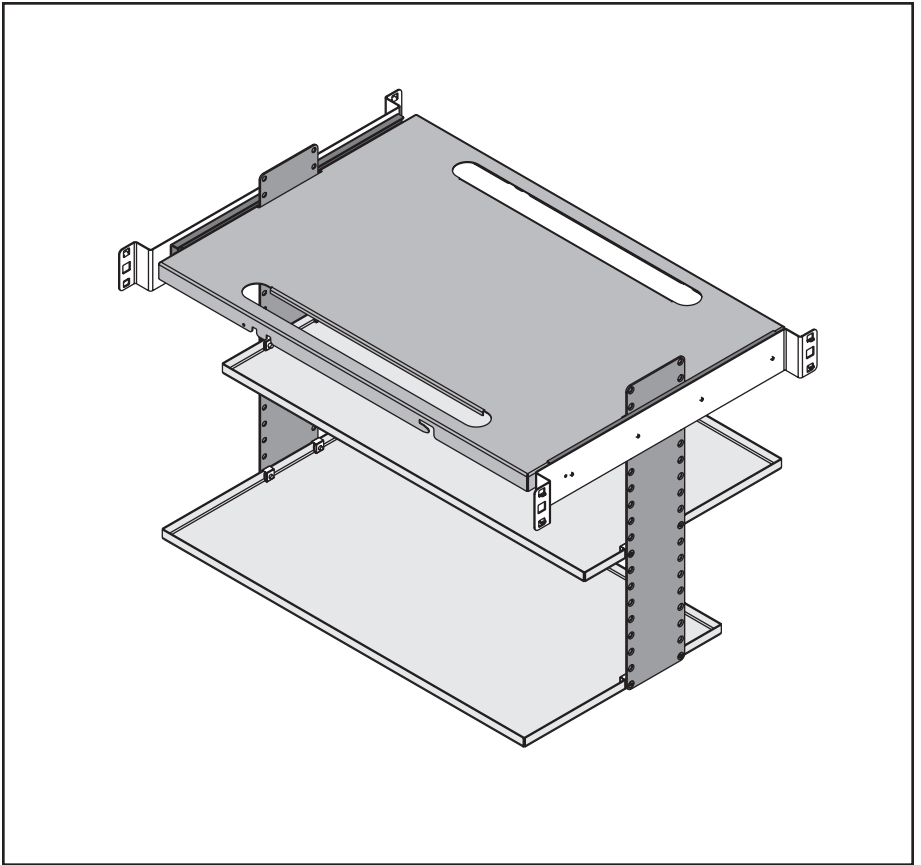
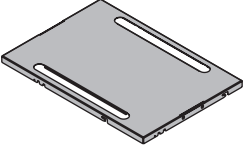
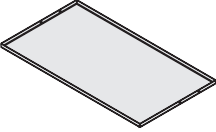
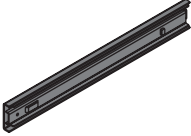

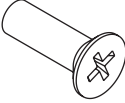
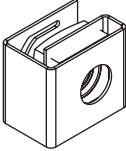
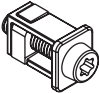

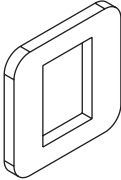
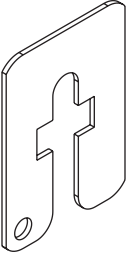
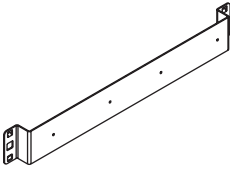


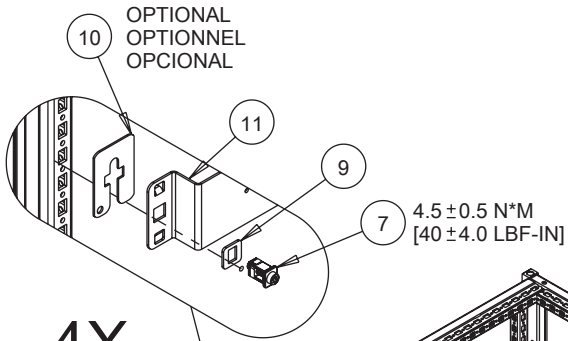


**HOFFMAN**

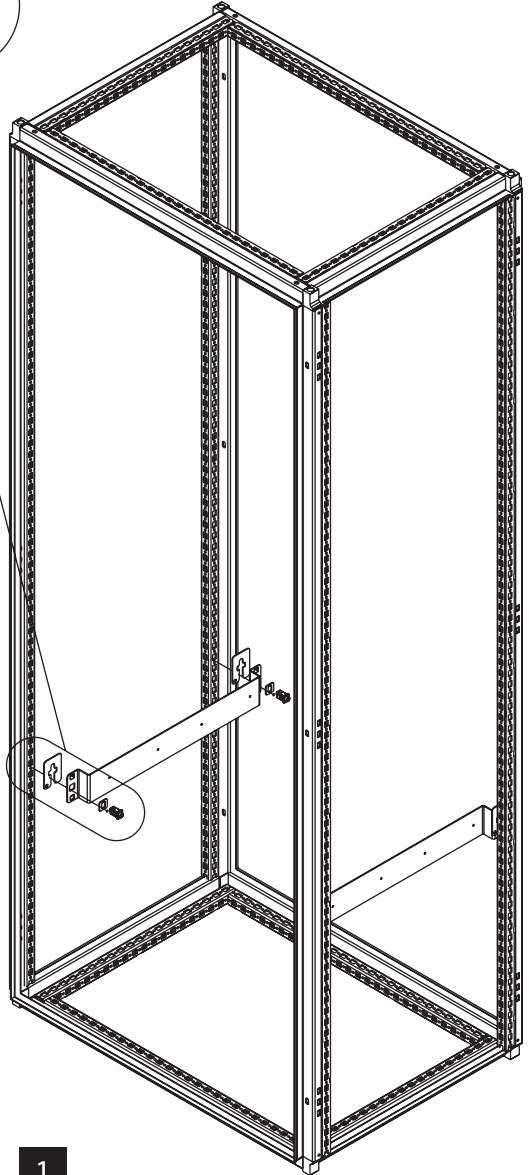
## PROLINE G2



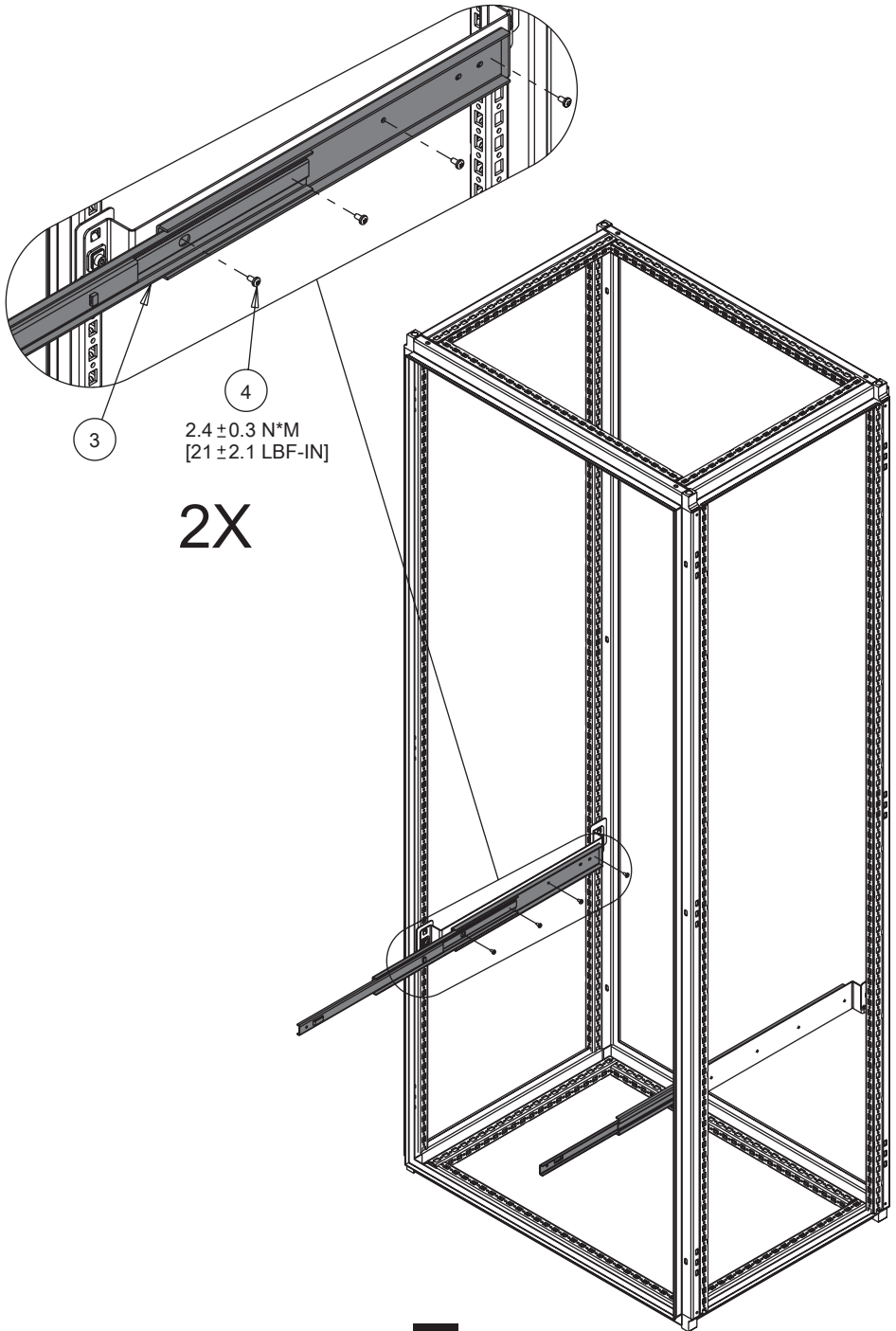
<p>1</p>  <p>(1x)</p>	<p>2</p>  <p>(2x)</p>	<p>3</p>  <p>(2x)</p>
<p>4</p> <p>M4X8</p>  <p>(10x)</p>	<p>5</p> <p>M5X16</p>  <p>(12x)</p>	<p>6</p>  <p>(12x)</p>
<p>7</p>  <p>(4x)</p>	<p>8</p>  <p>(2x)</p>	<p>9</p>  <p>(4x)</p>
<p>10</p>  <p>(4x)</p>	<p>11</p>  <p>(2x)</p>	



4X



1



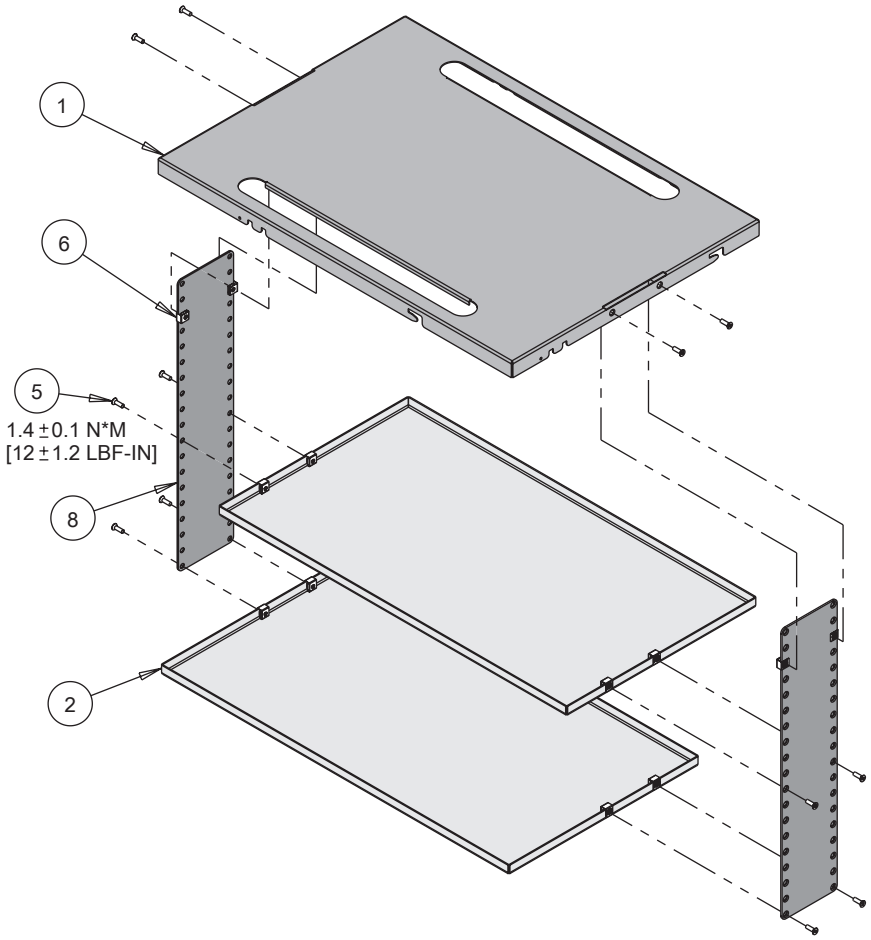
3

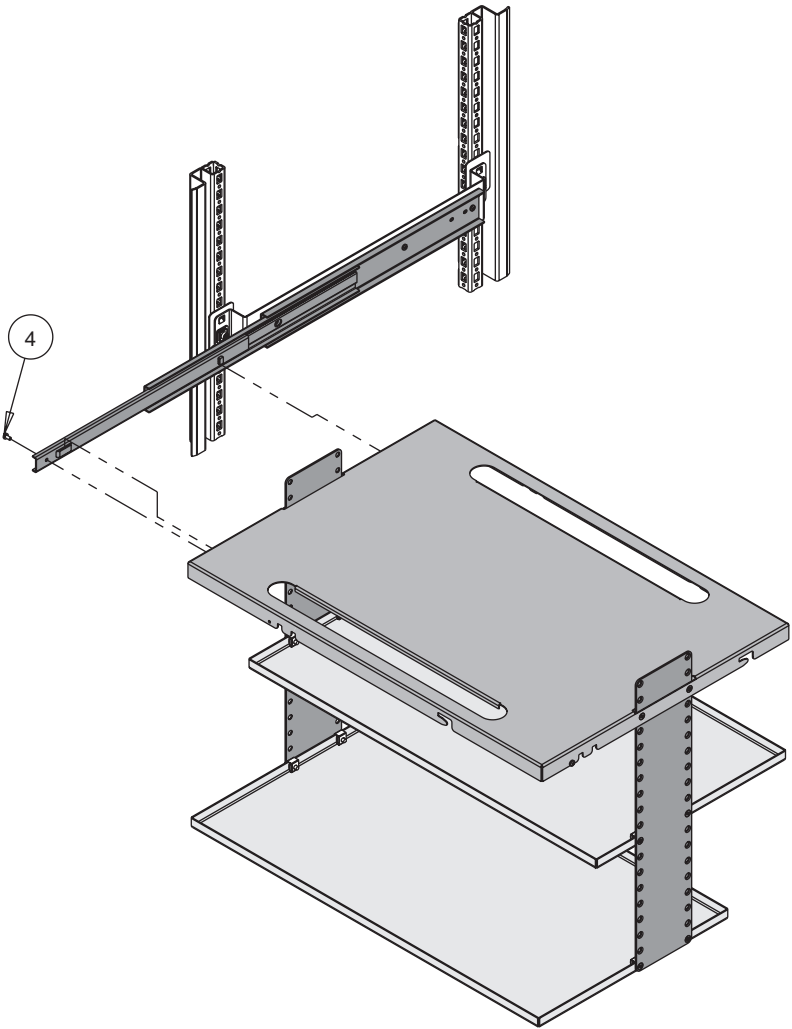
4

$2.4 \pm 0.3 \text{ N}\cdot\text{M}$   
 $[21 \pm 2.1 \text{ LBF}\cdot\text{IN}]$

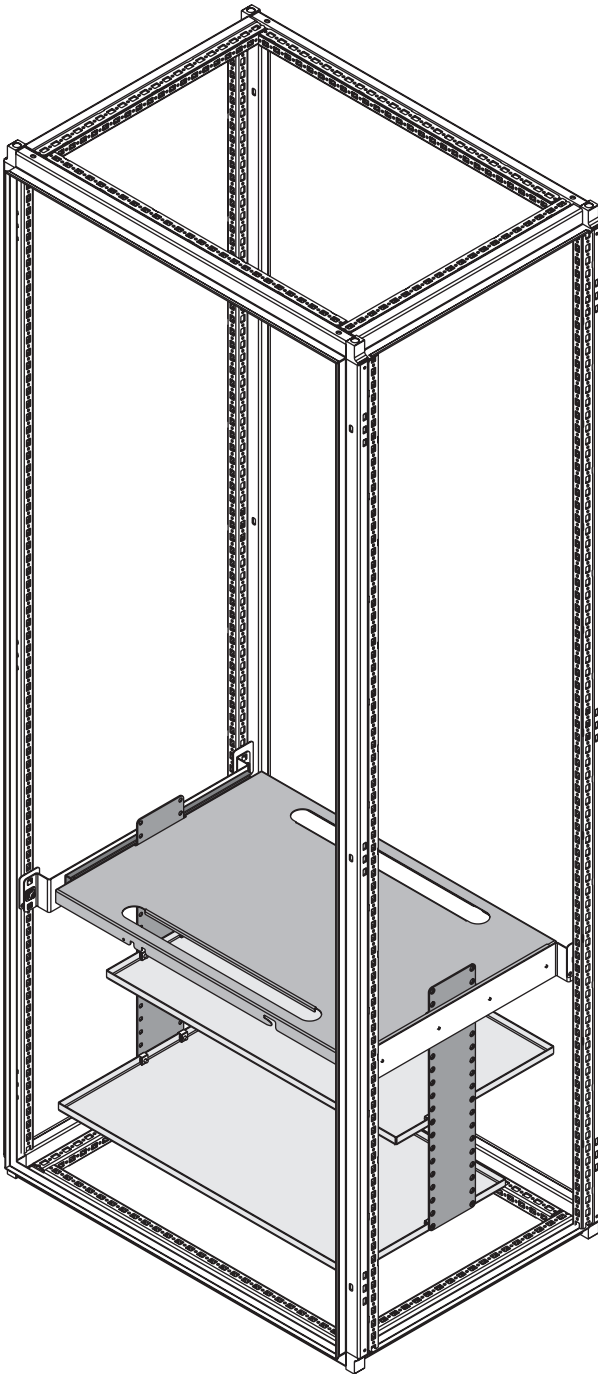
2X

2





4



5



**HOFFMAN**