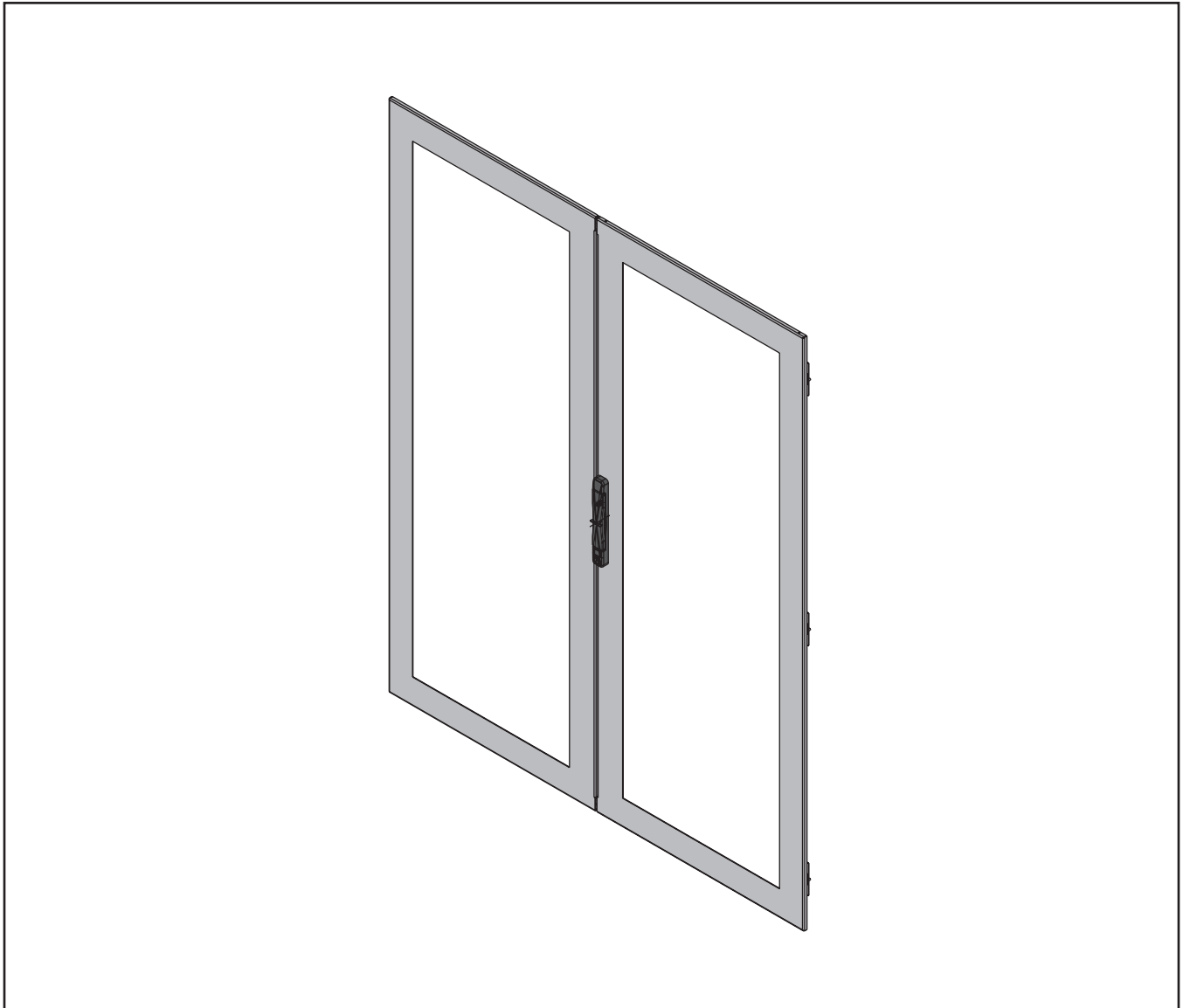
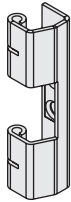




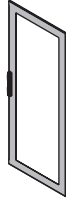
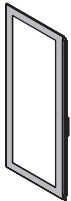
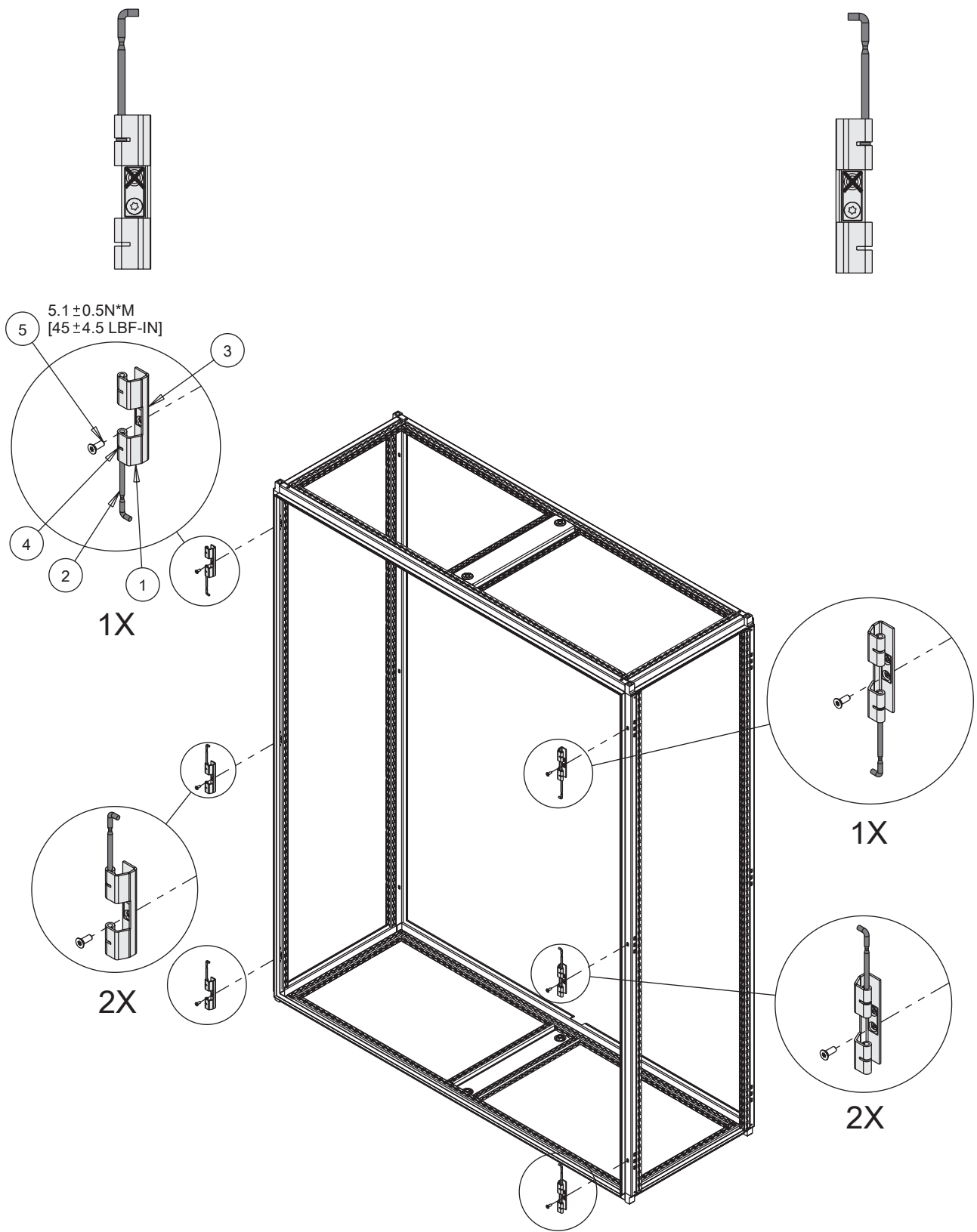
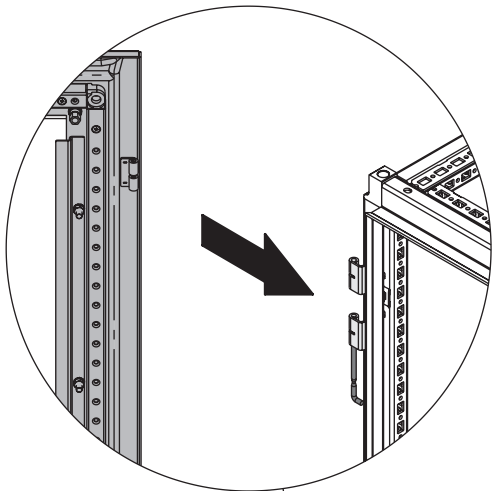


PROLINE G2



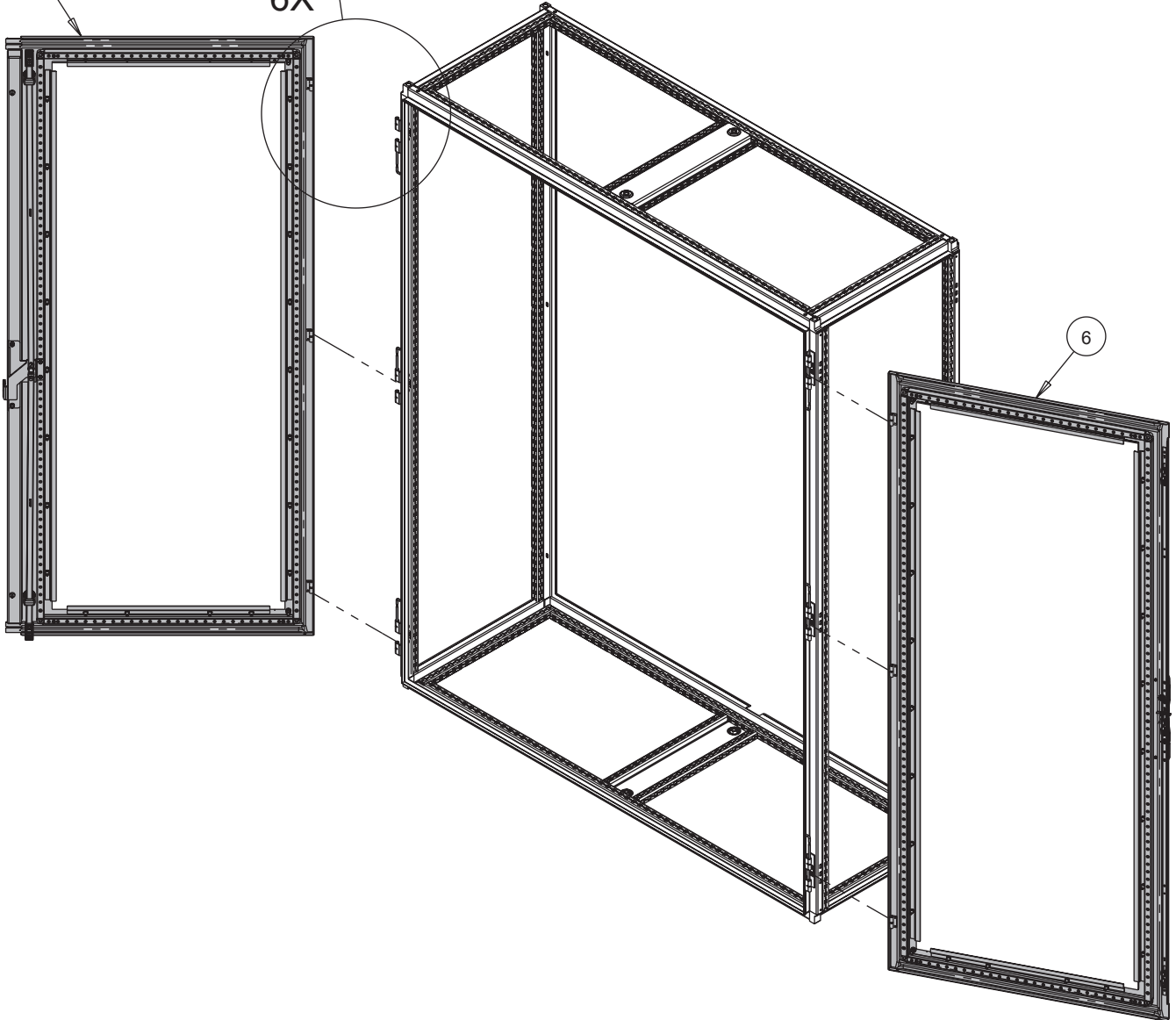
<p>1</p>  <p>(6x)</p>	<p>2</p>  <p>(6x)</p>	<p>3</p>  <p>(6x)</p>
<p>4</p>  <p>(6x)</p>	<p>5</p> <p>M6X16</p>  <p>(6x)</p>	<p>6</p>  <p>(1x)</p>
<p>7</p>  <p>(1x)</p>		





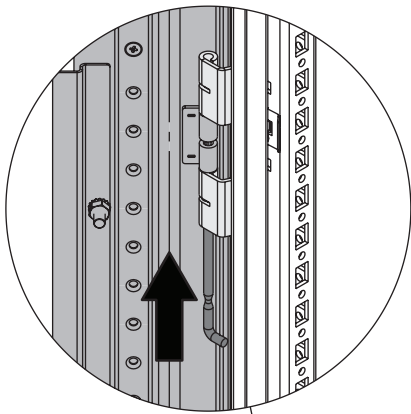
7

6X

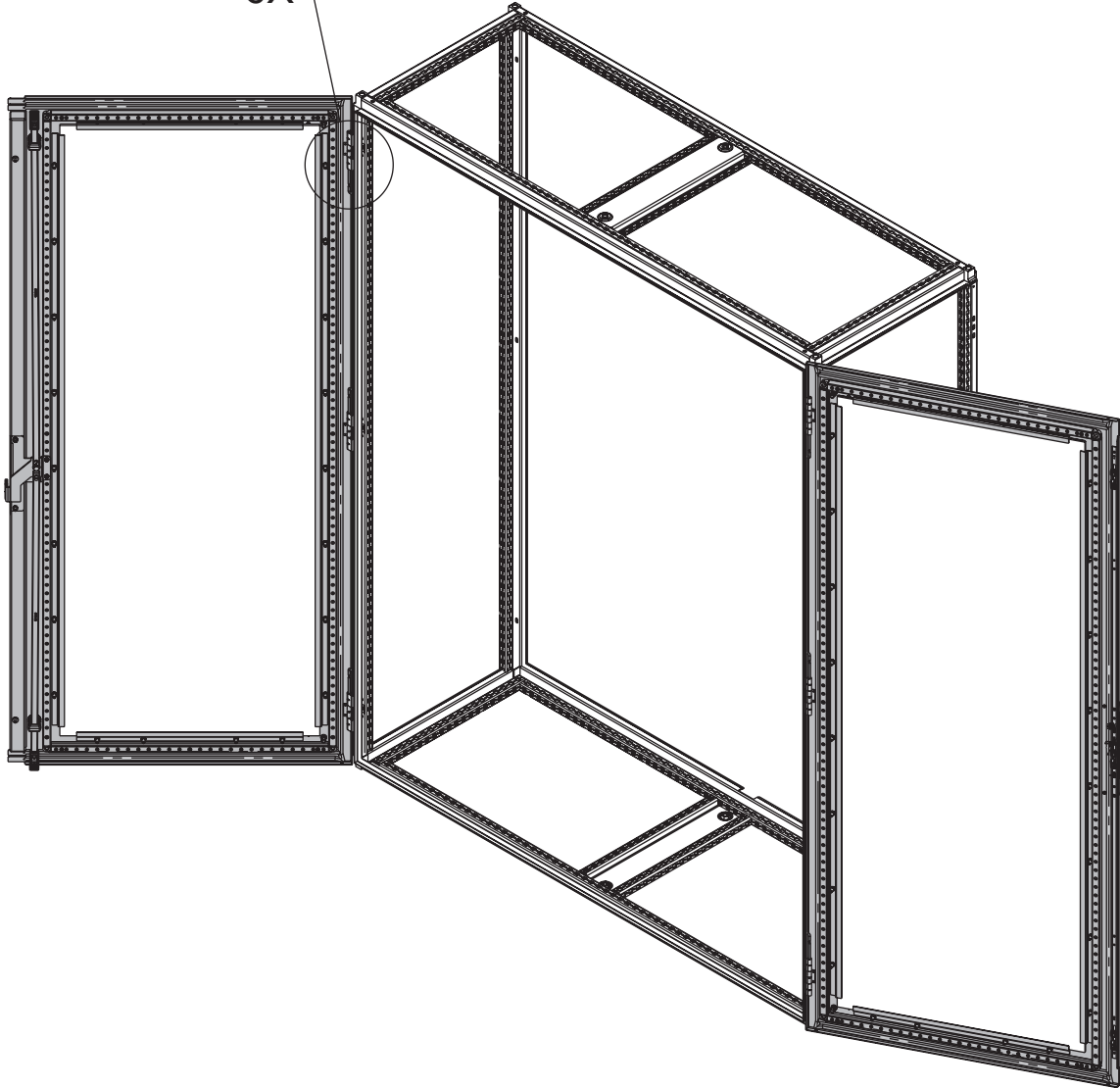


2

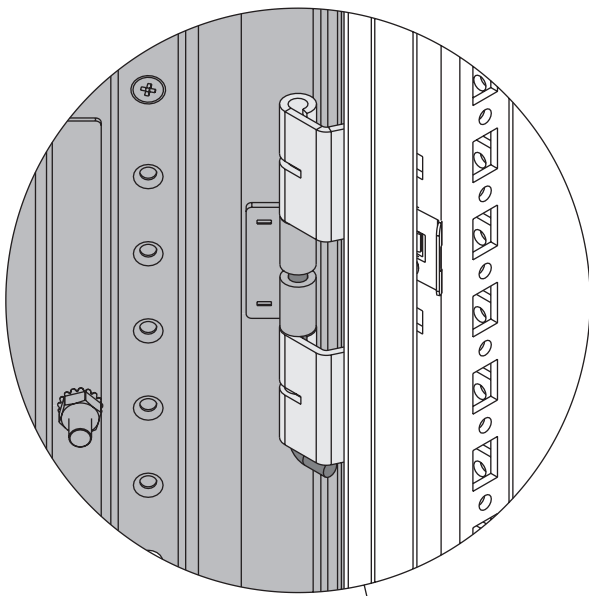




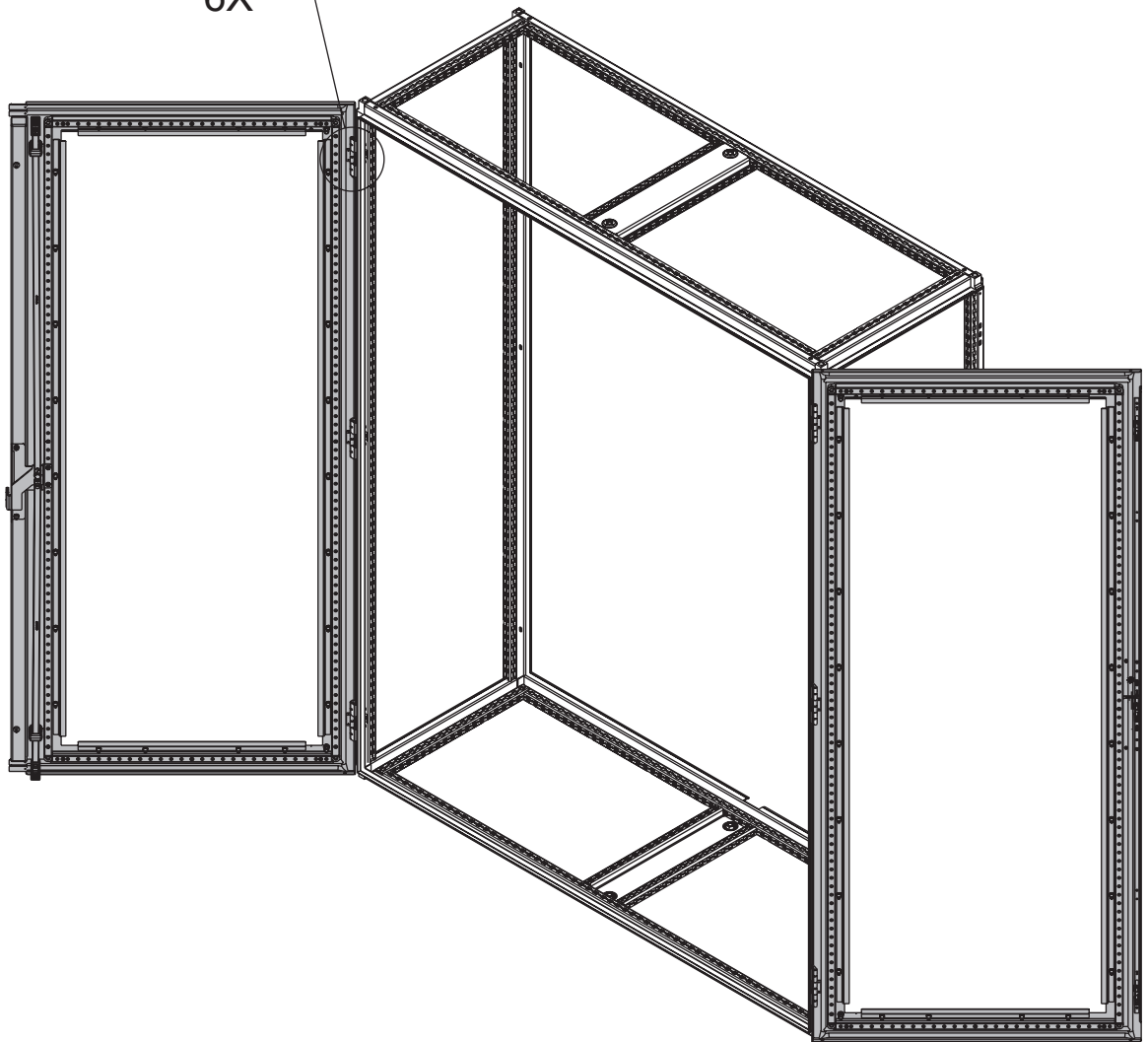
6X



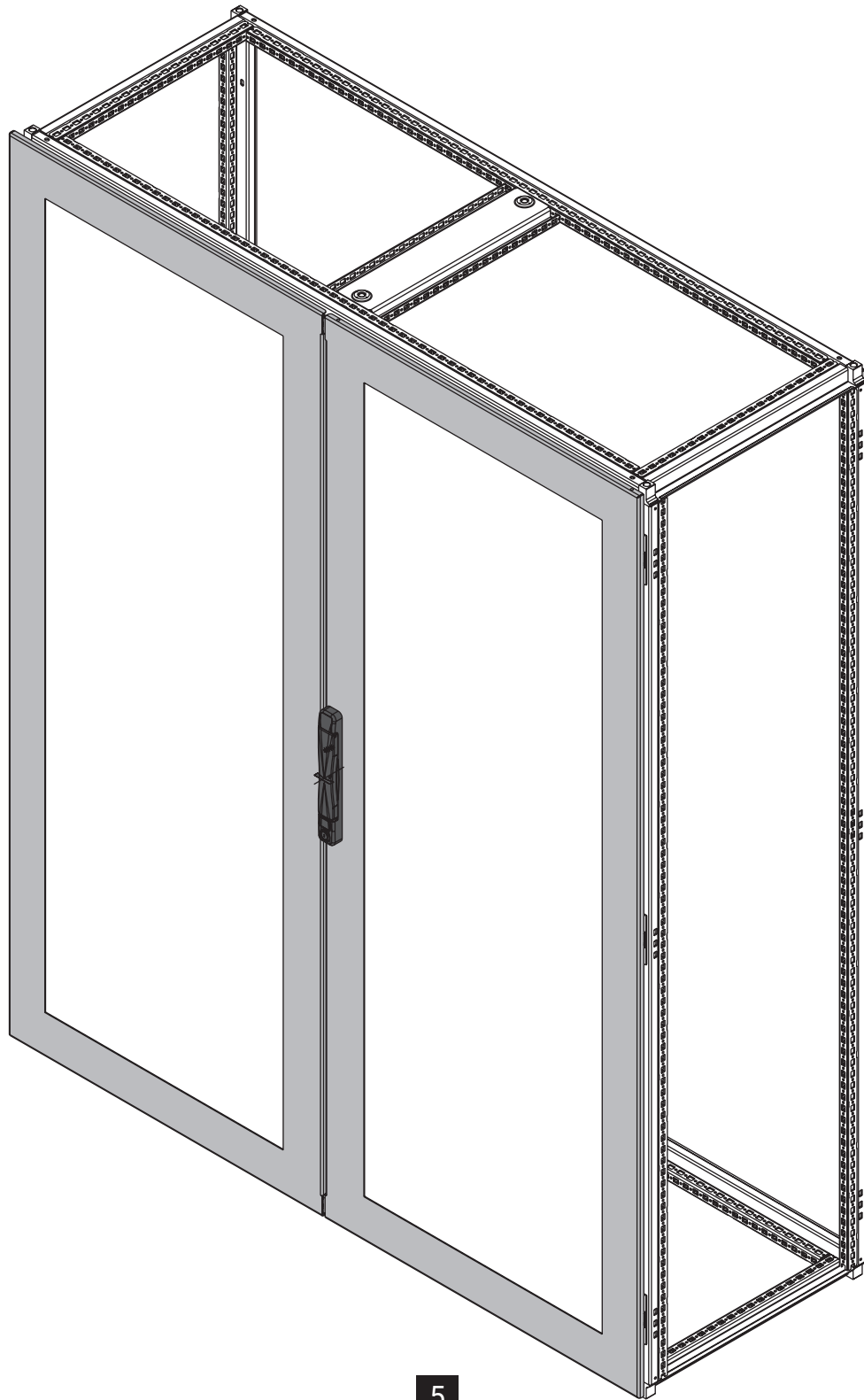
3



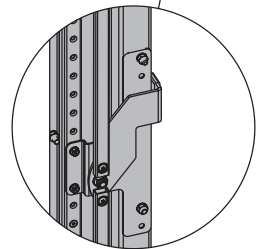
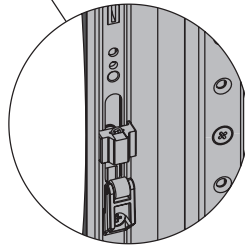
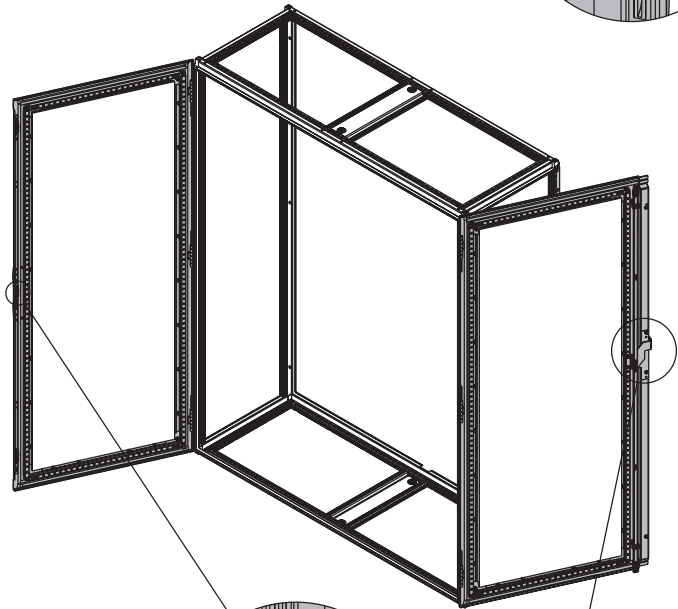
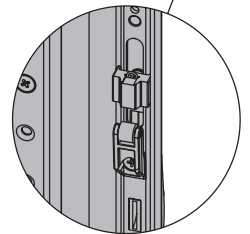
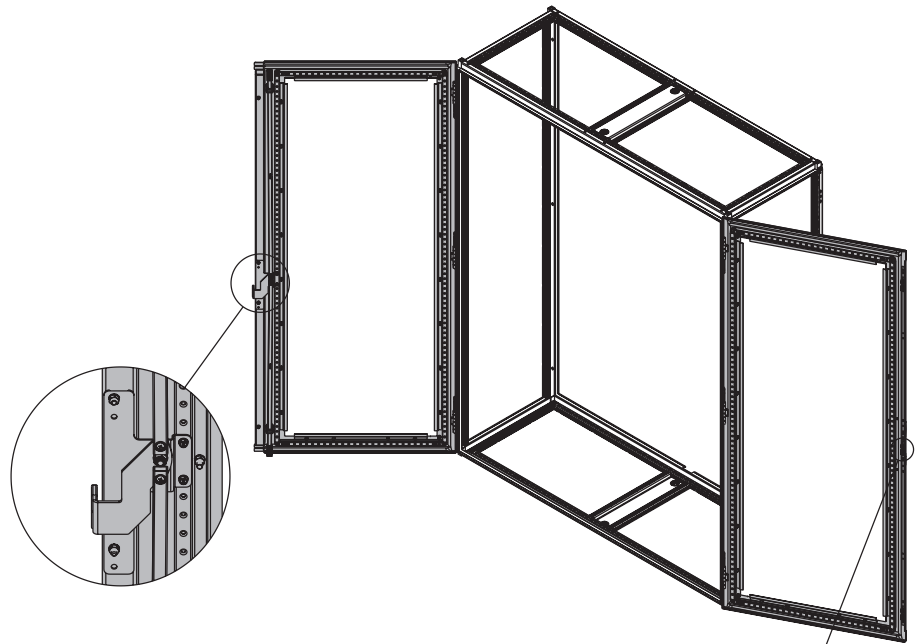
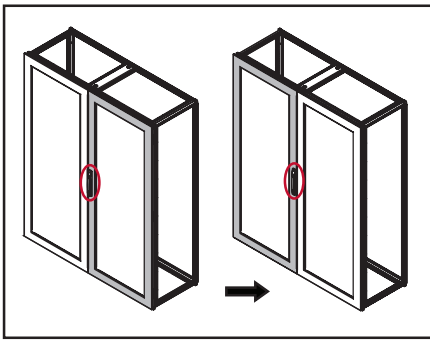
6X



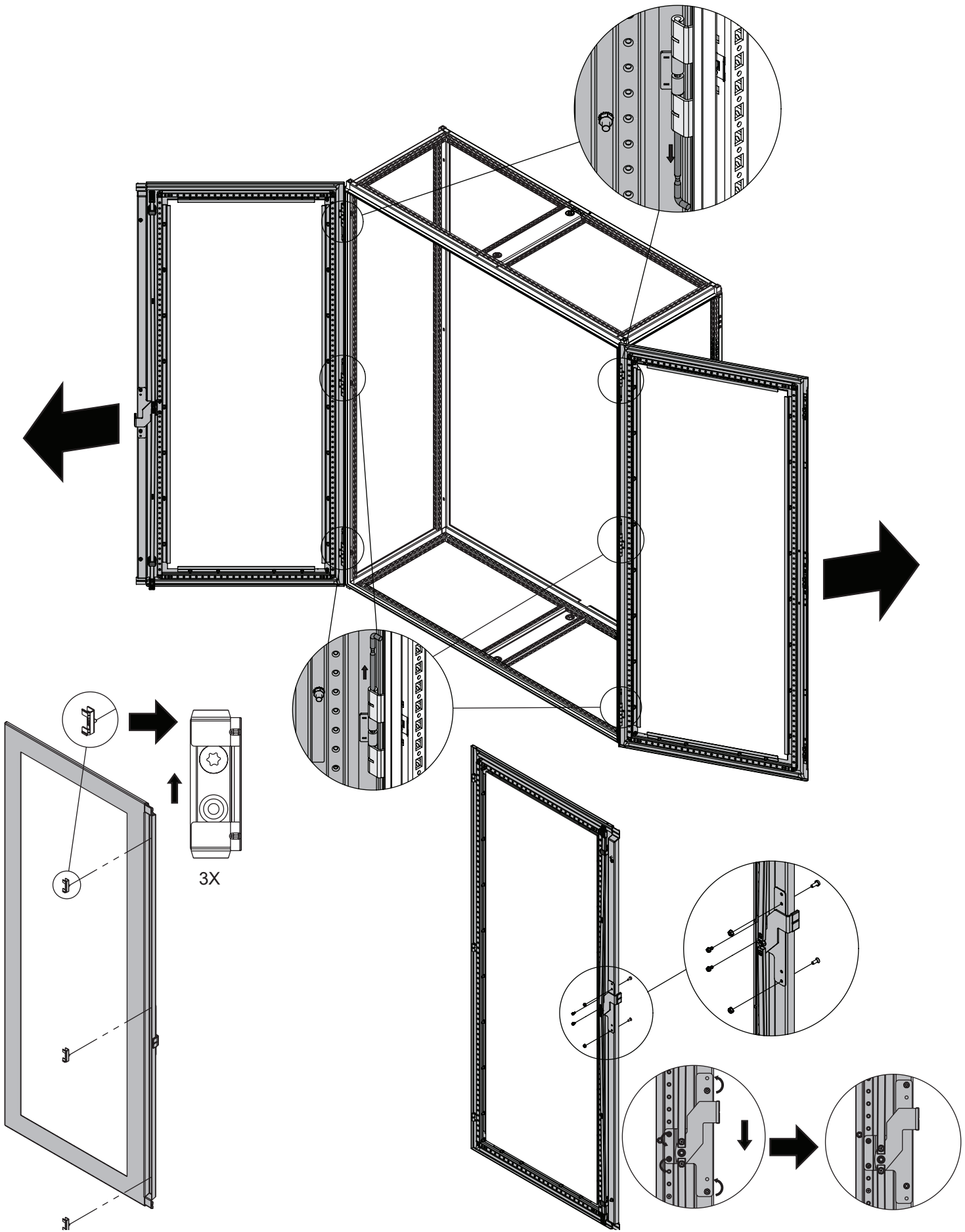
4



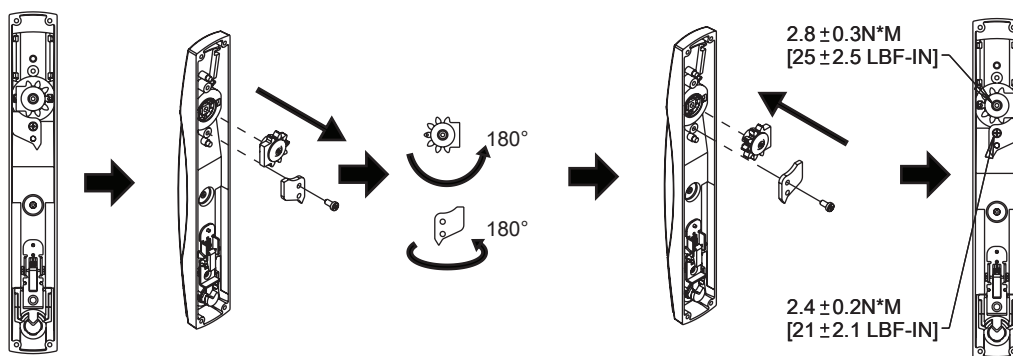
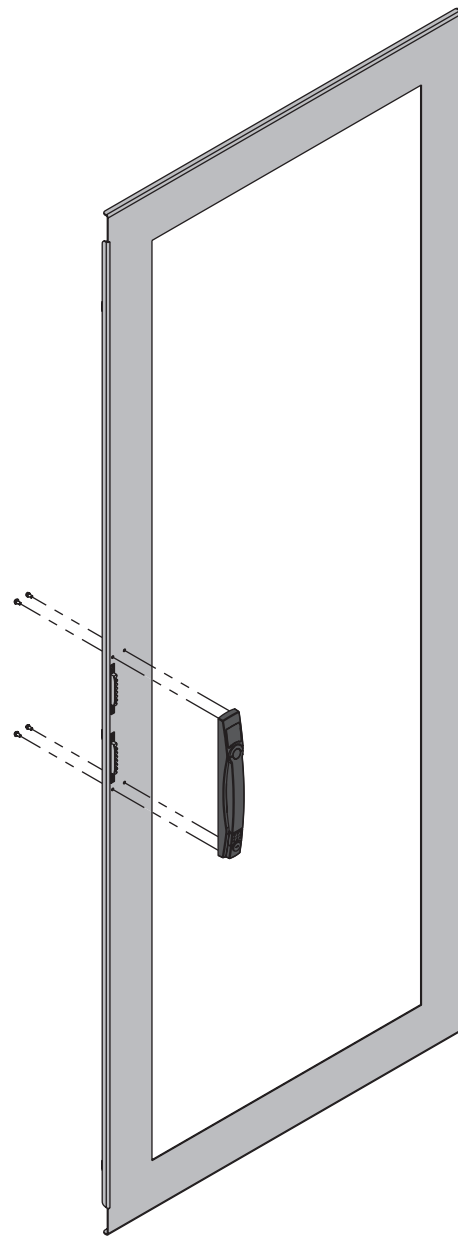
5



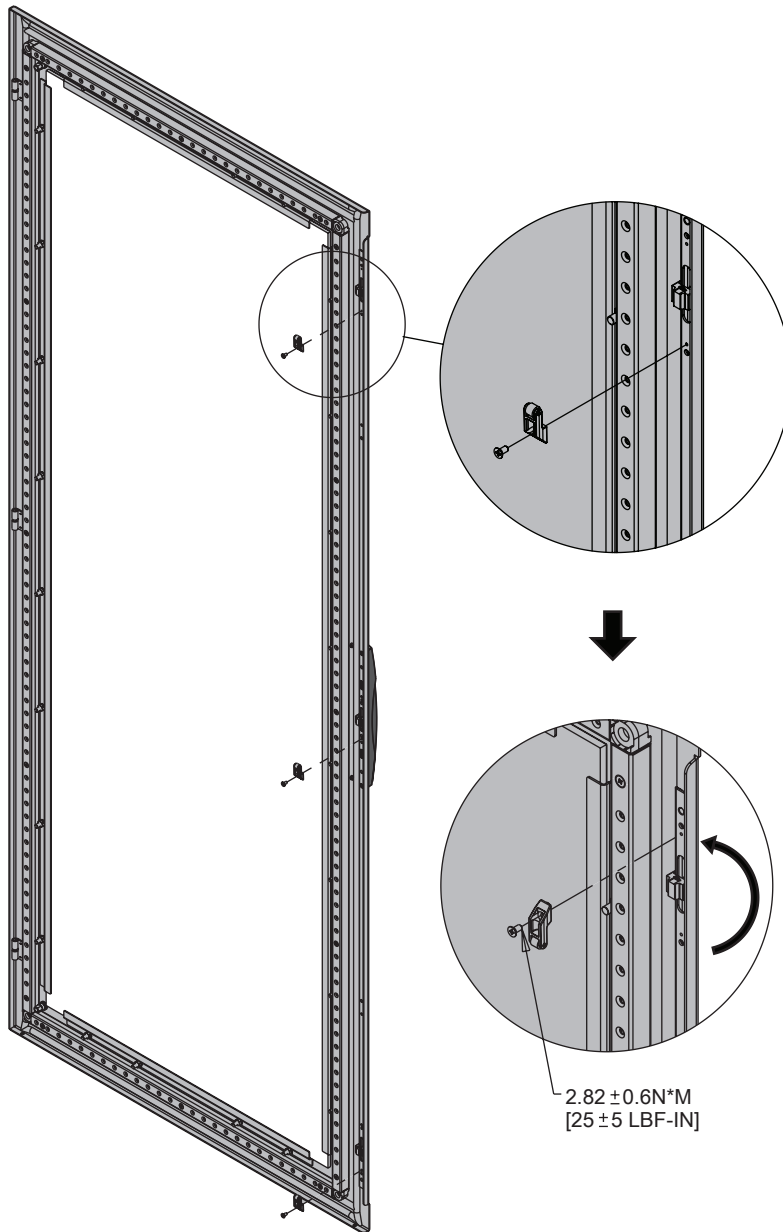
1

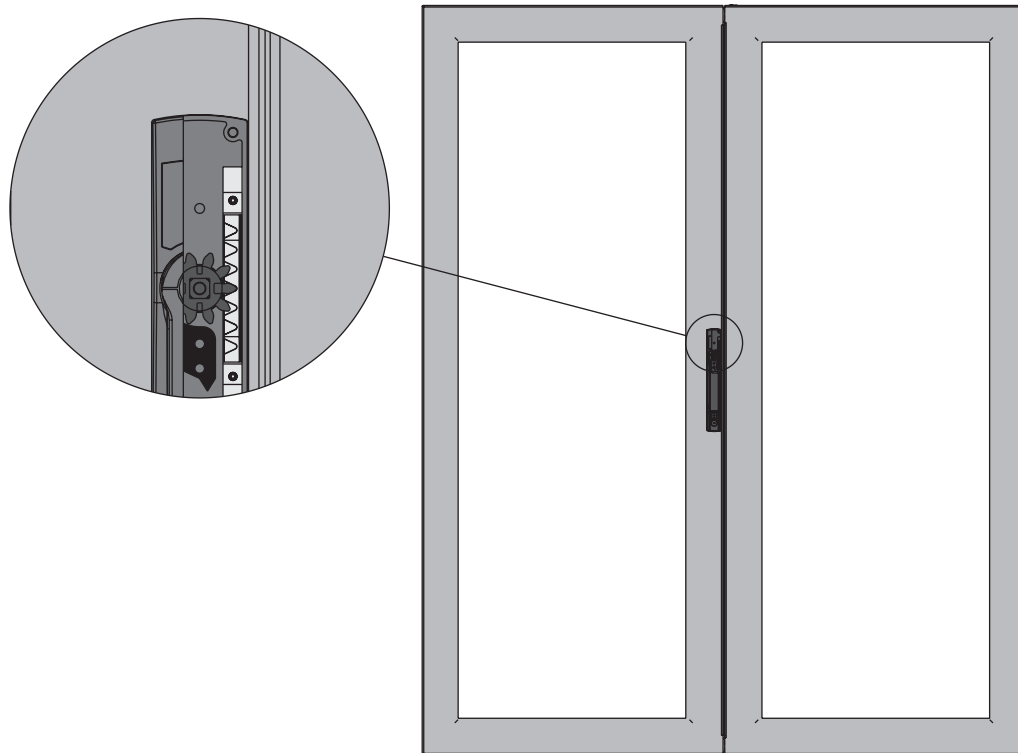
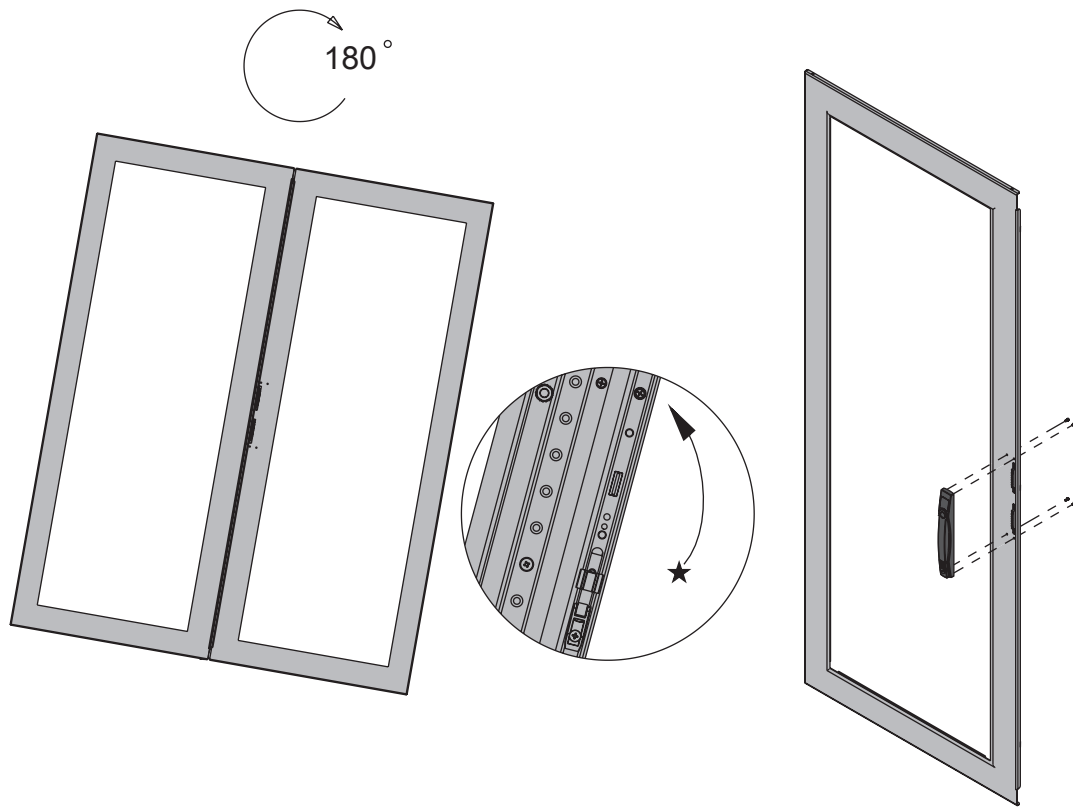


2



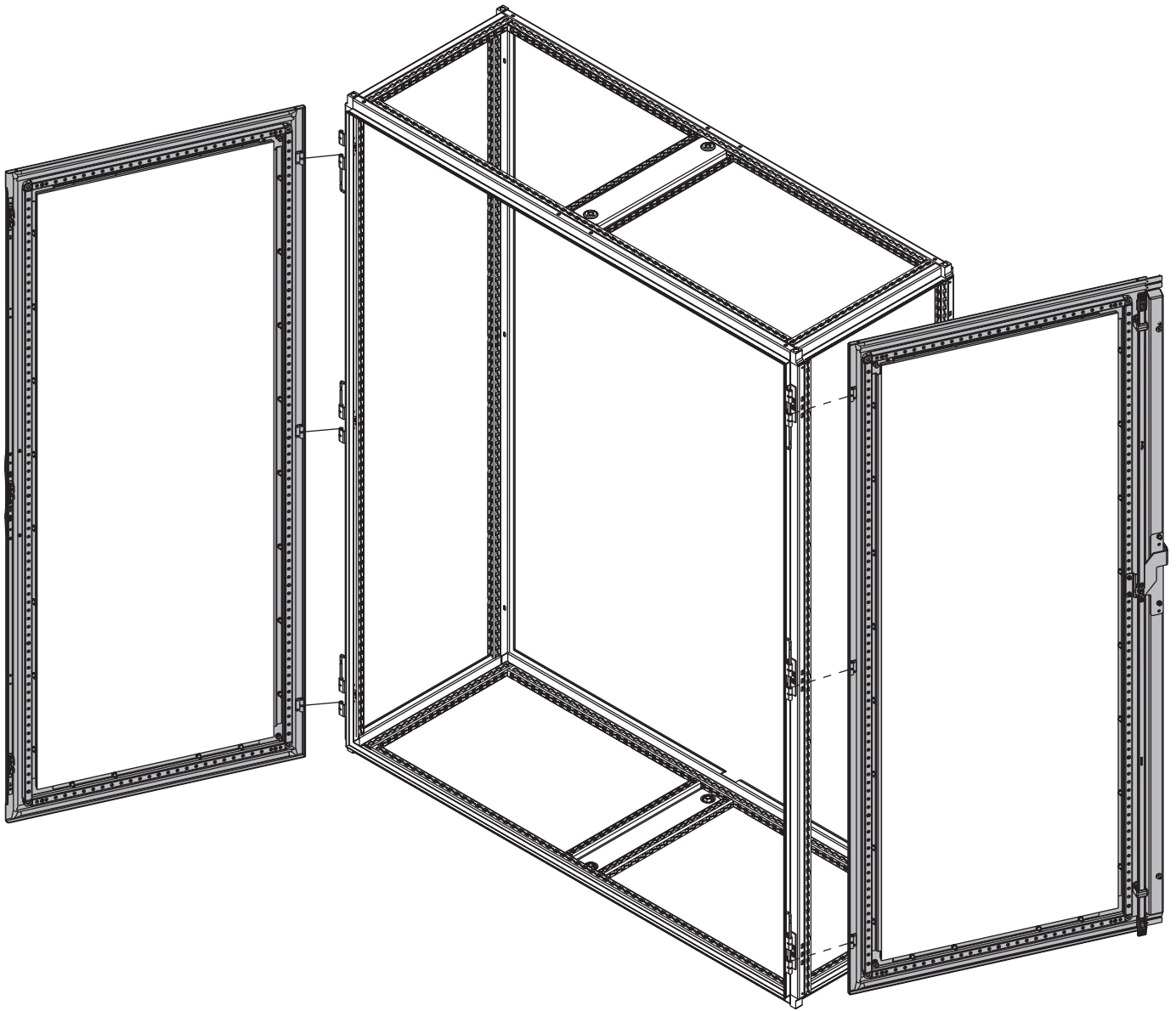
3



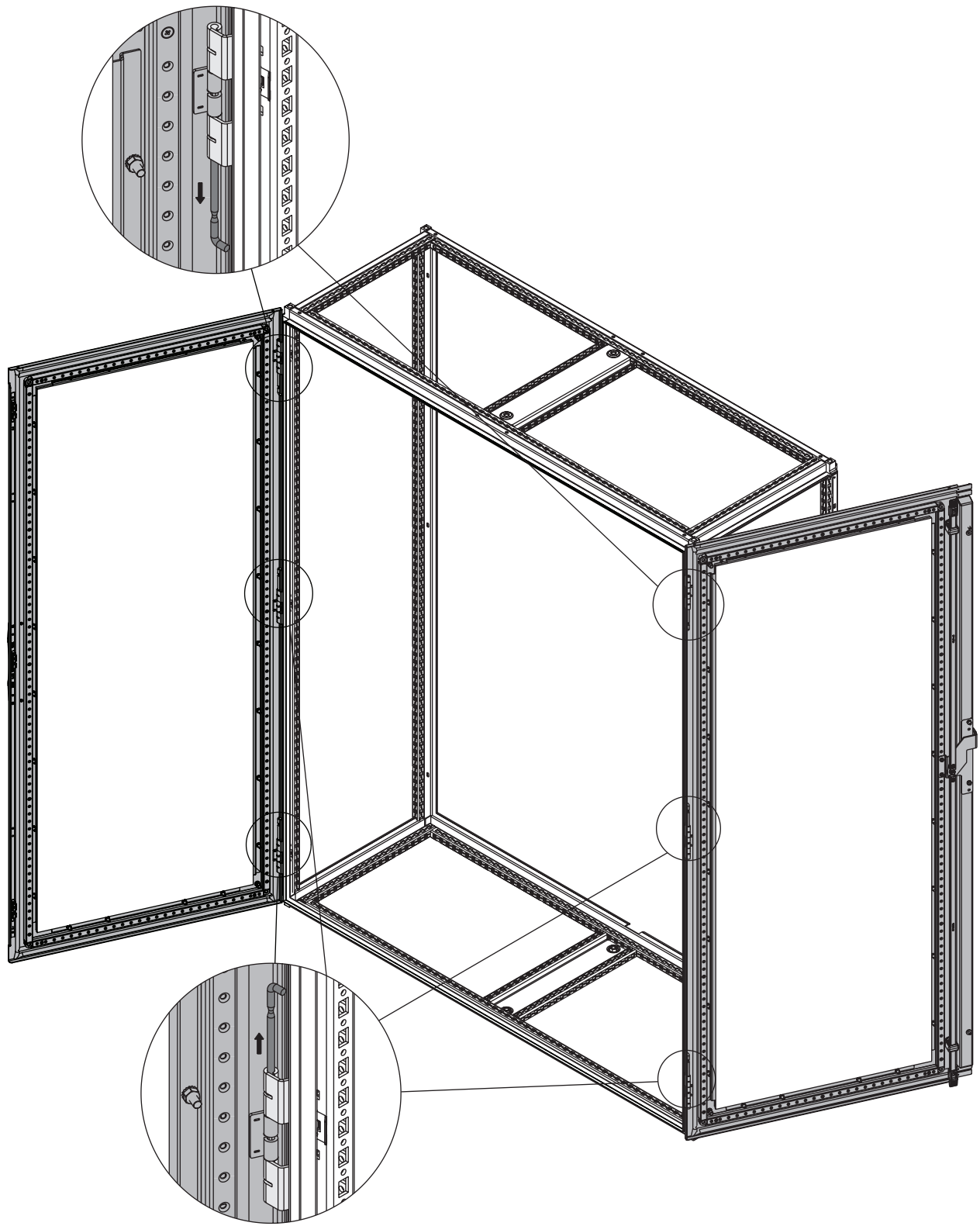


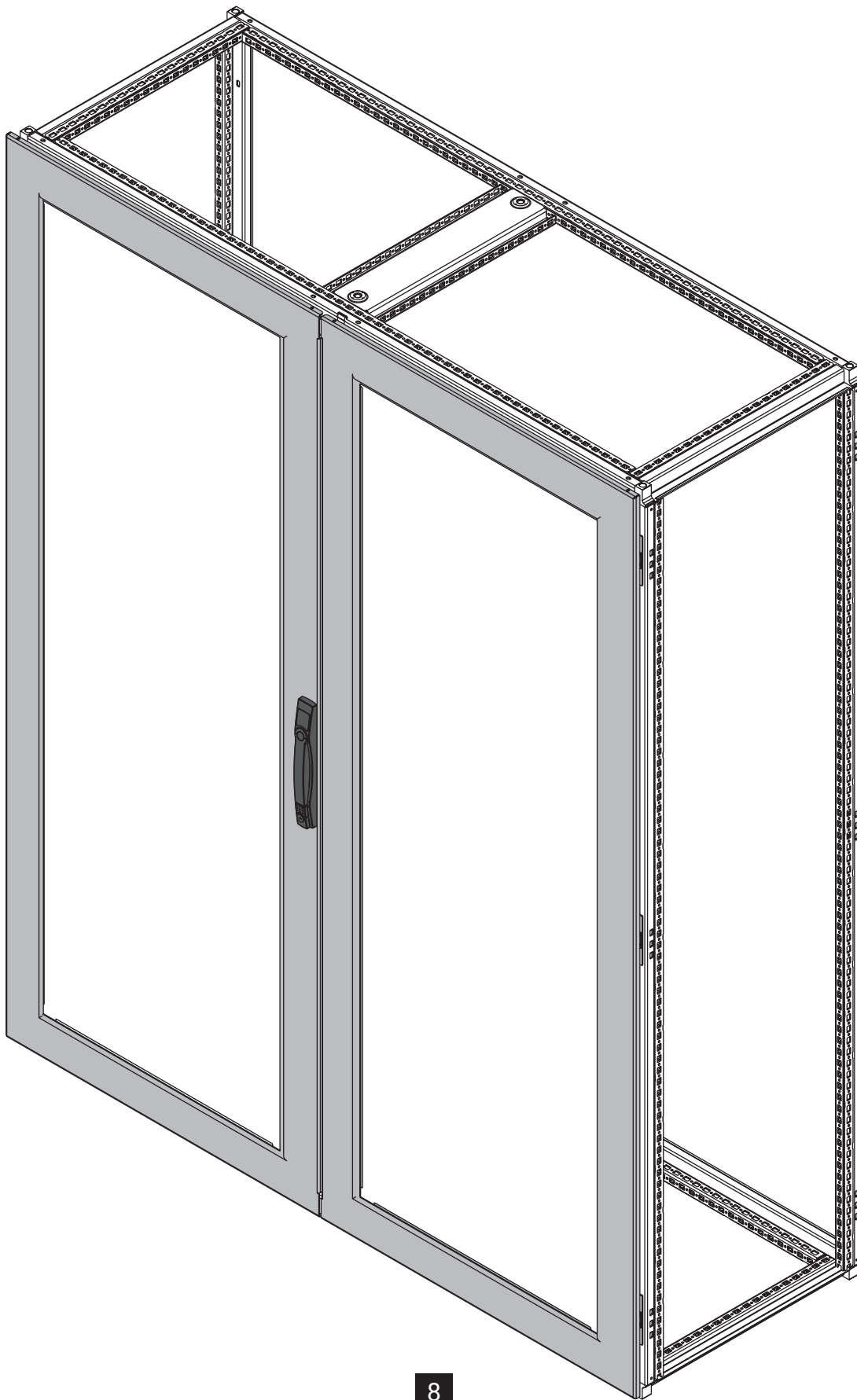
5





6





8



**HOFFMAN**