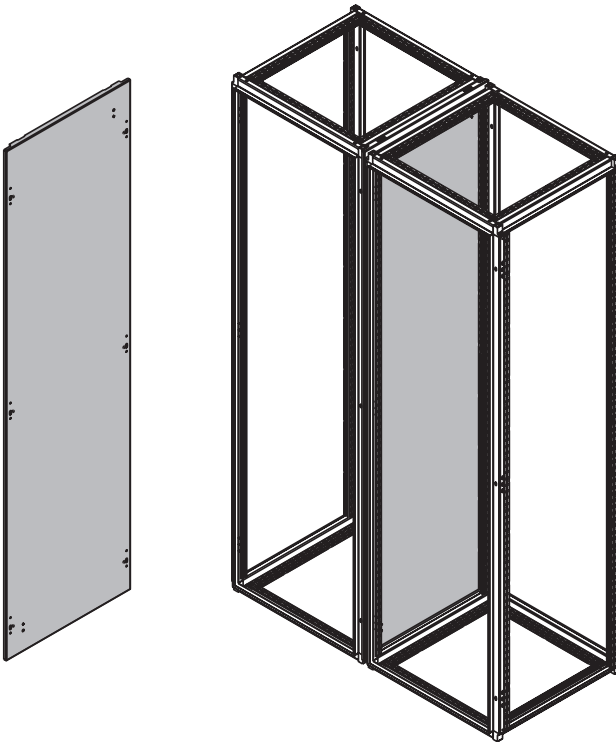
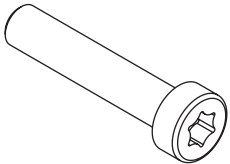
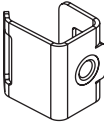
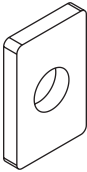
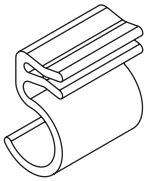
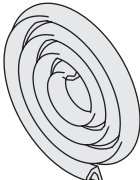





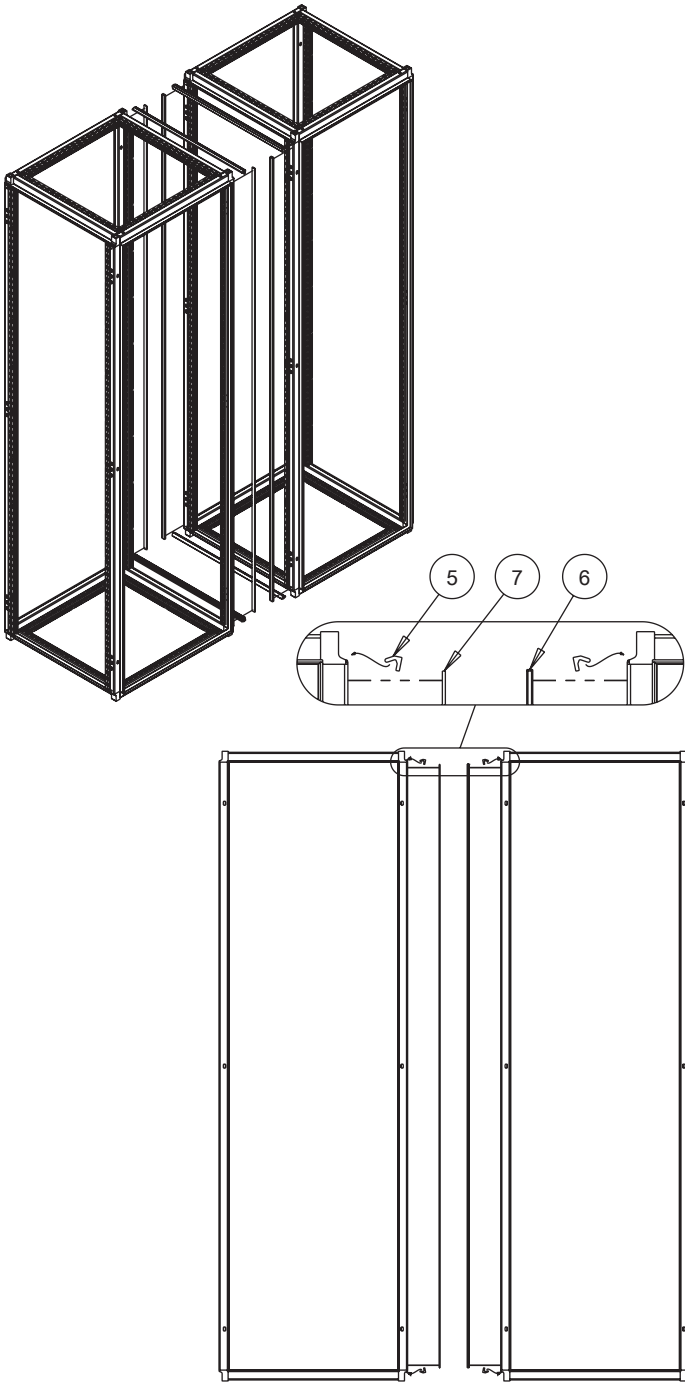


**HOFFMAN**

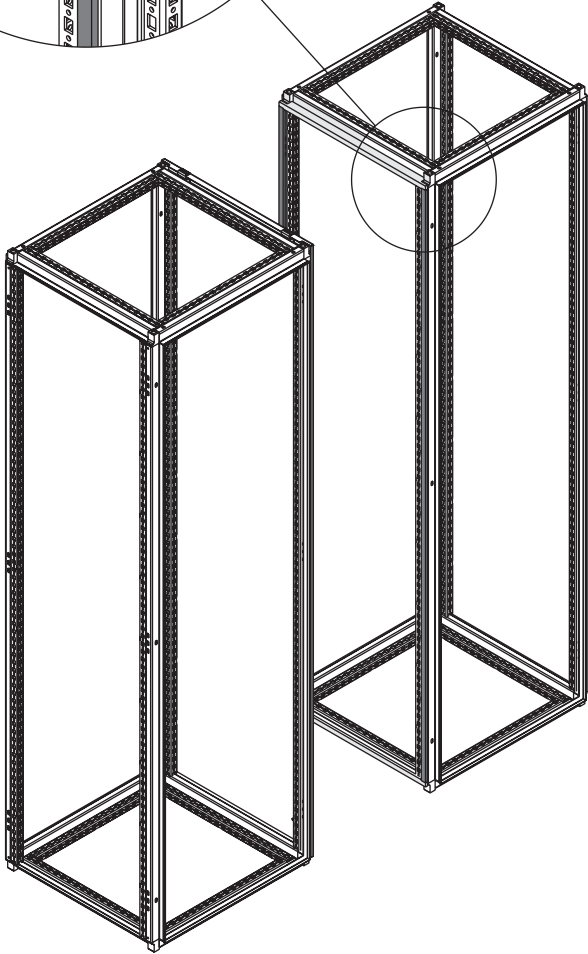
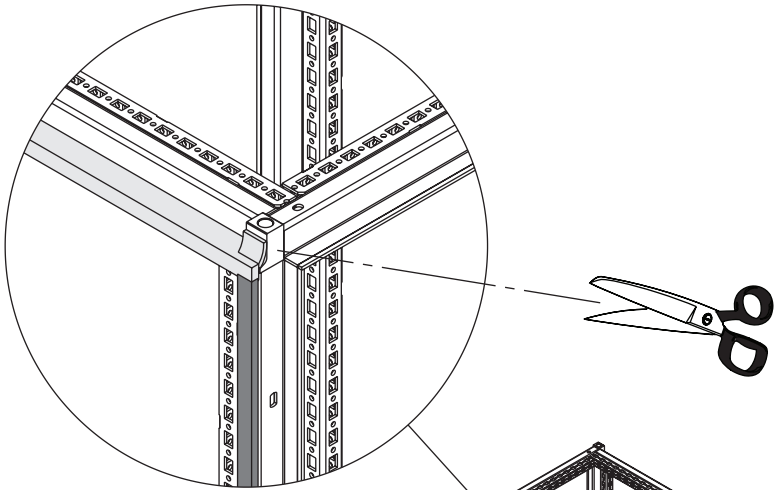
## PROLINE G2



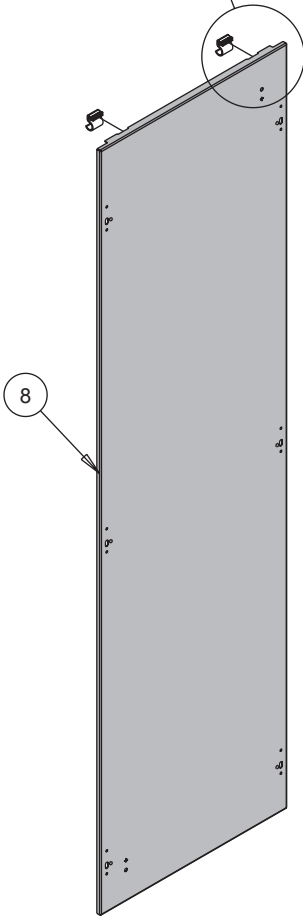
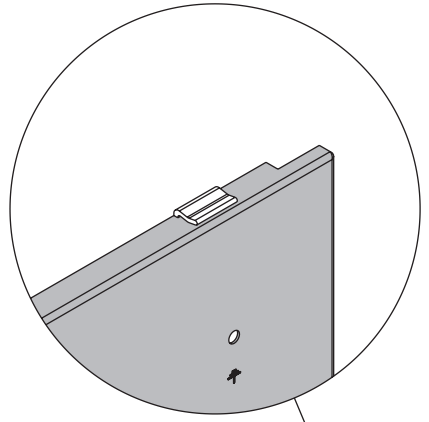
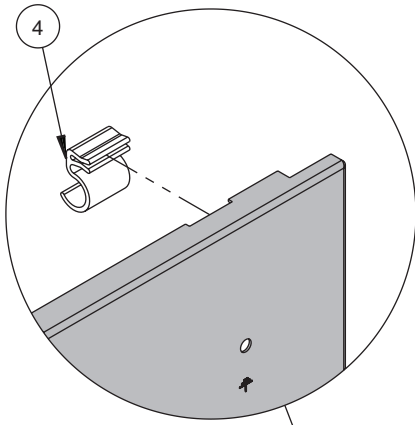
<p>1 M6X30</p>  <p>(6x)</p>	<p>2 M6</p>  <p>(6x)</p>	<p>3 M6</p>  <p>(6x)</p>
<p>4</p>  <p>(2x)</p>	<p>5</p>  <p>(2x)</p>	<p>6</p>  <p>(2x)</p>
<p>7</p>  <p>(3x)</p>	<p>8</p>  <p>(1x)</p>	



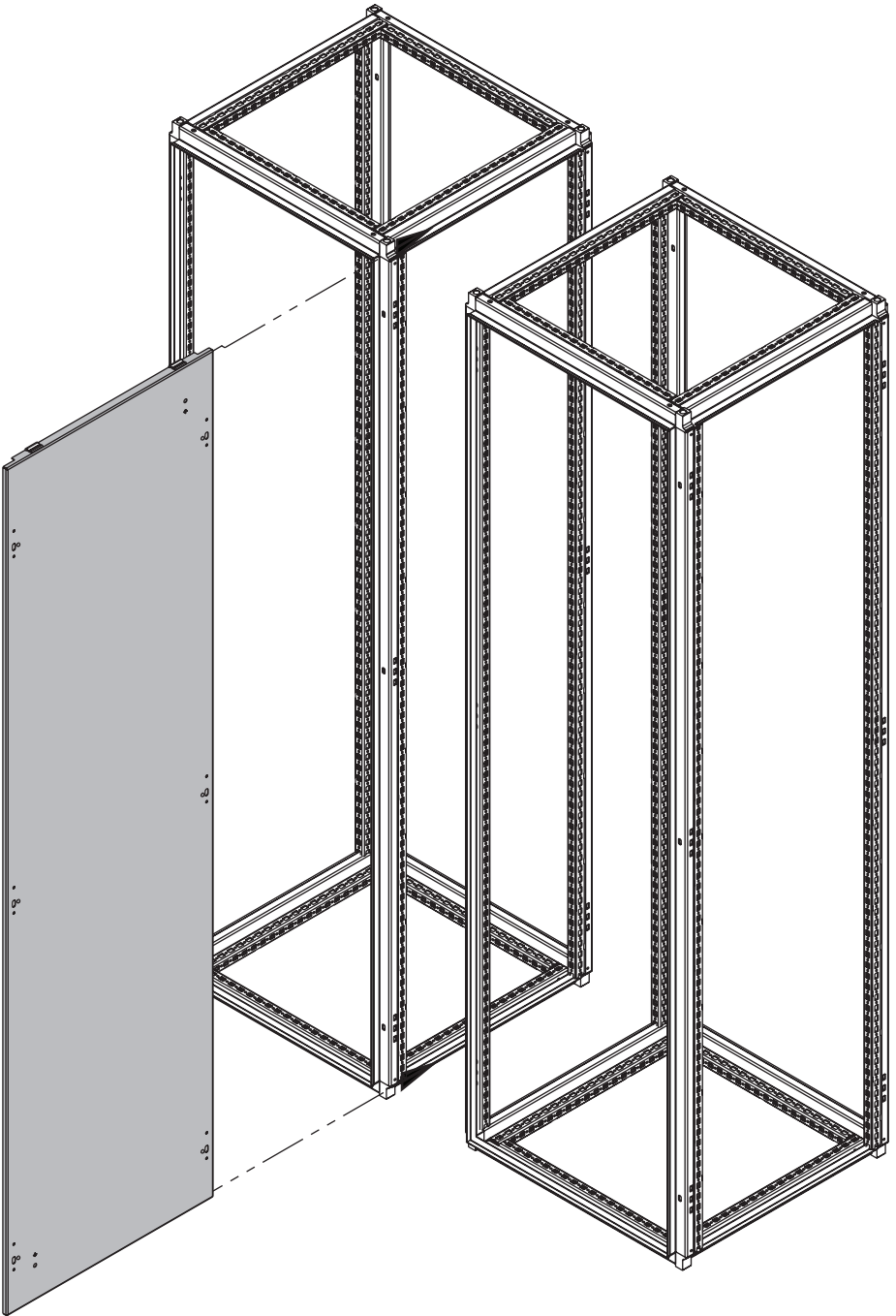
1

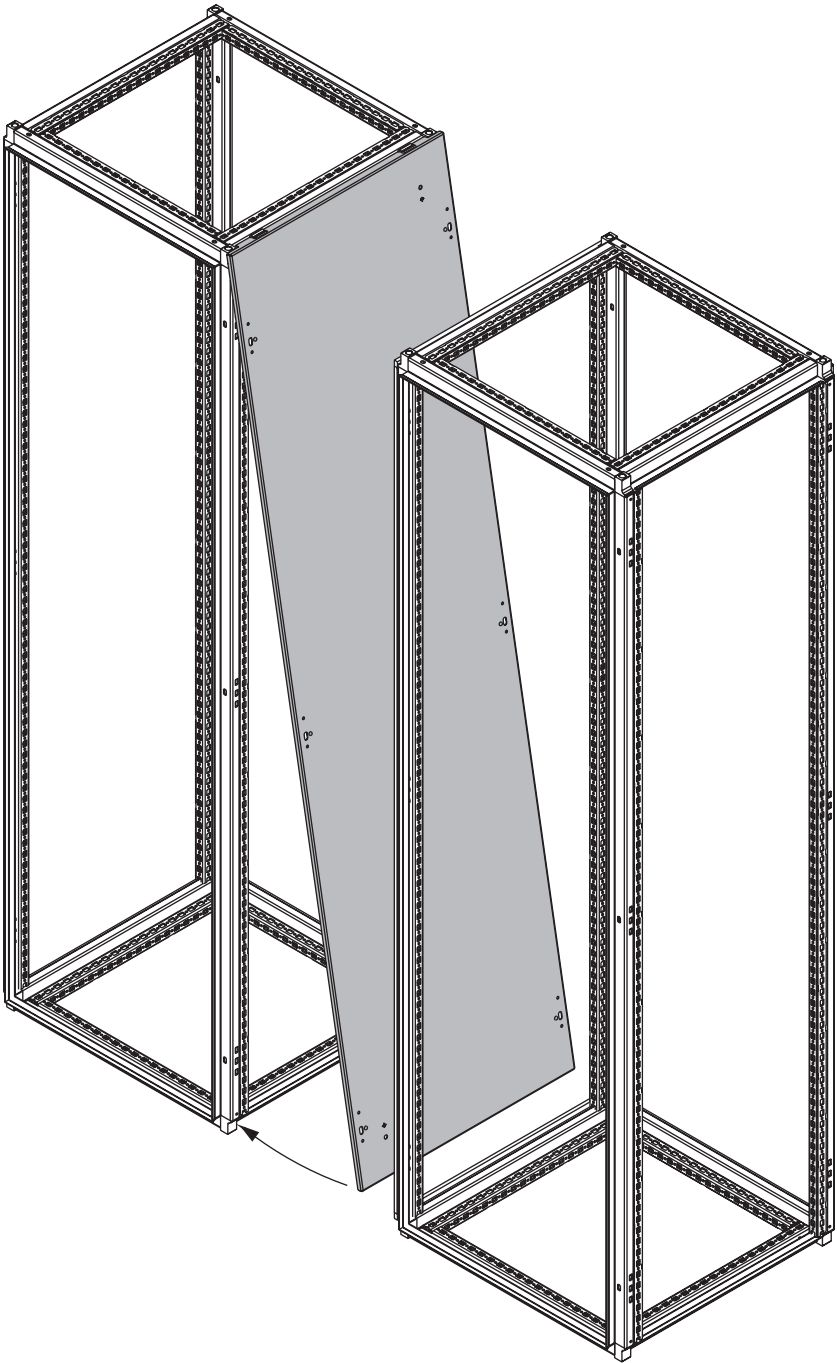


2

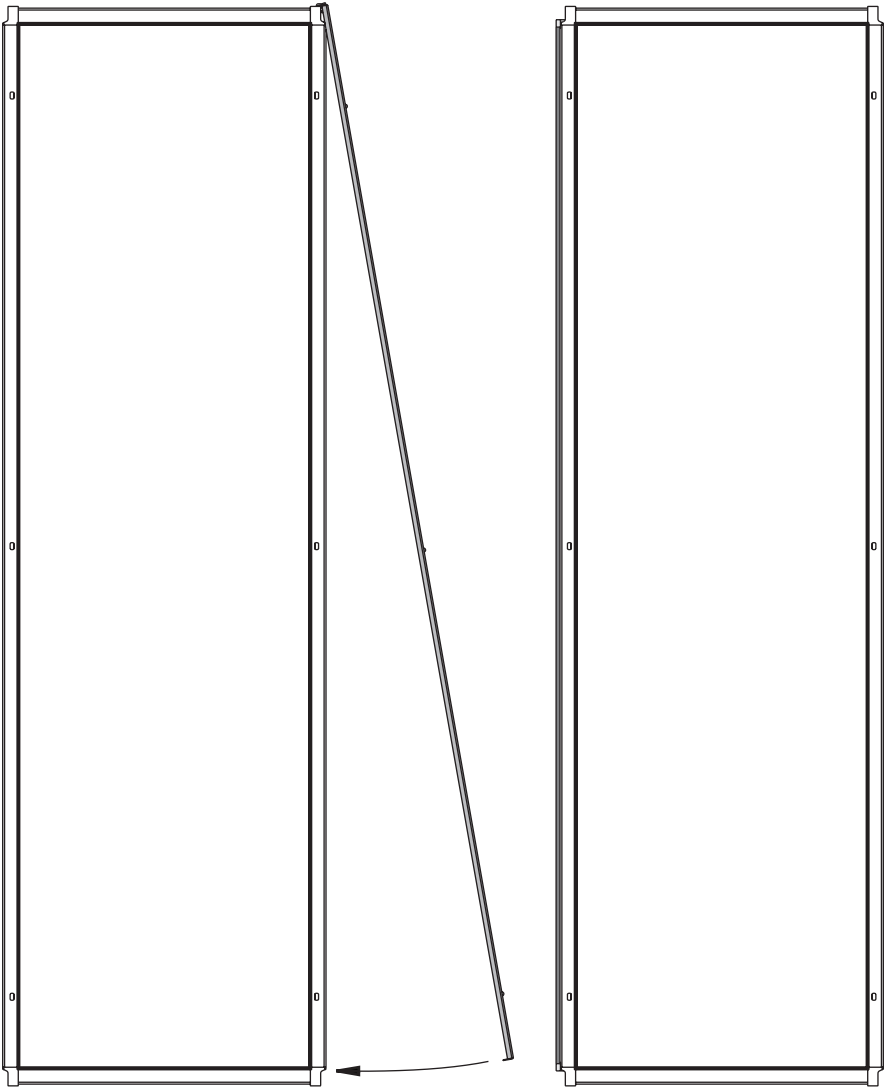


3

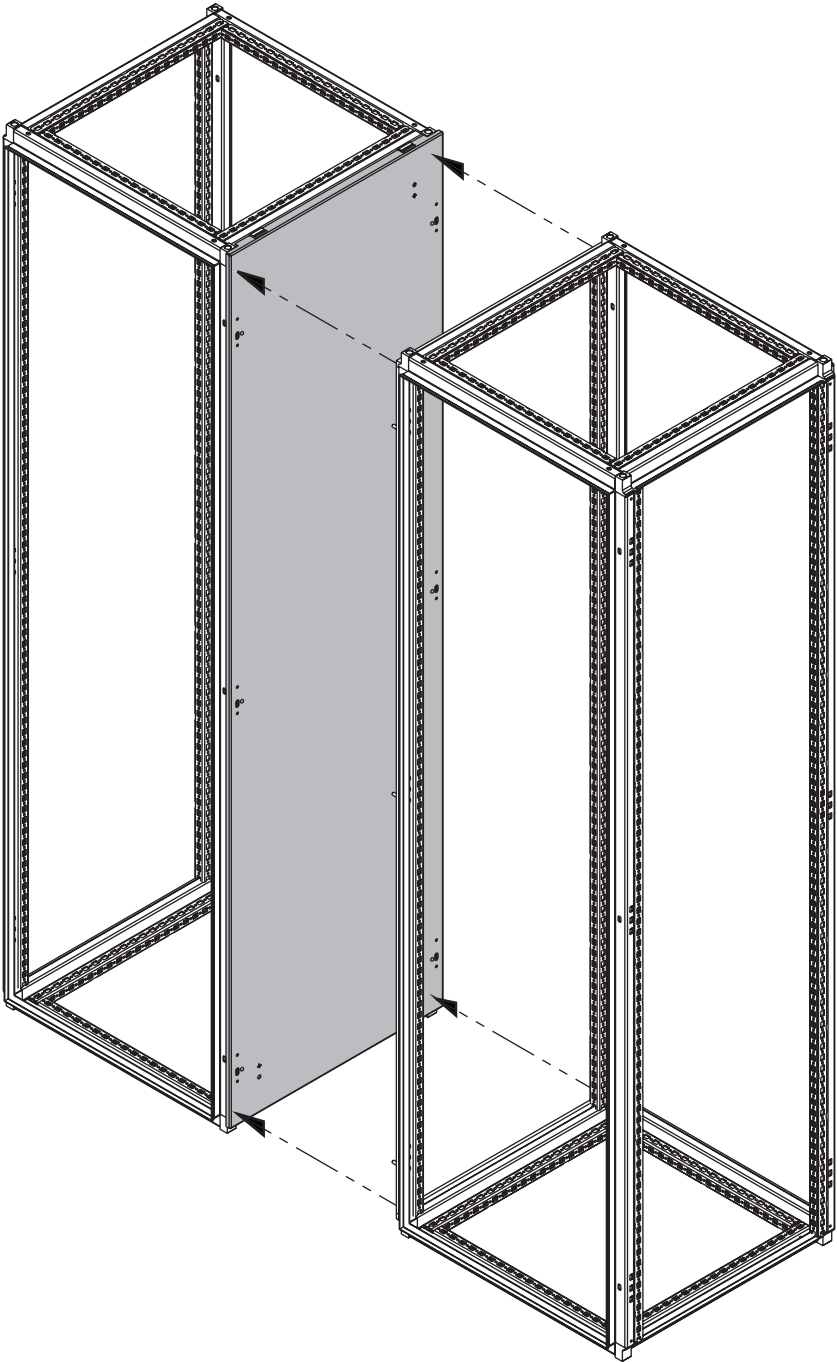




5

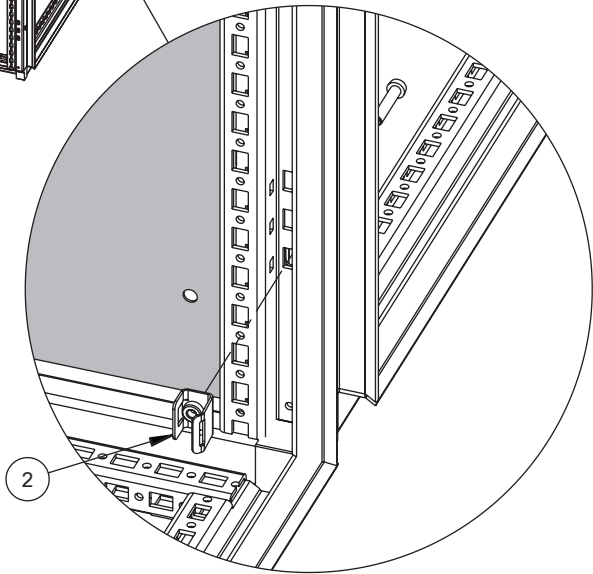
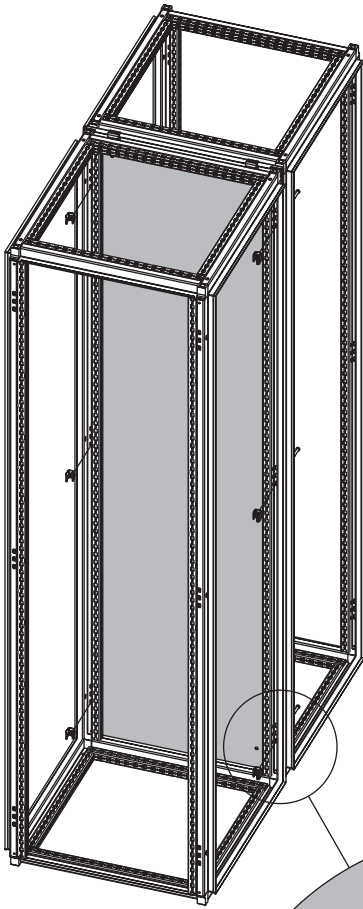






7





9



**HOFFMAN**