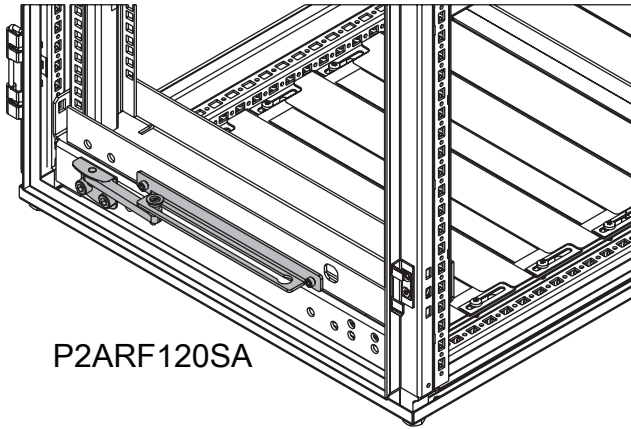
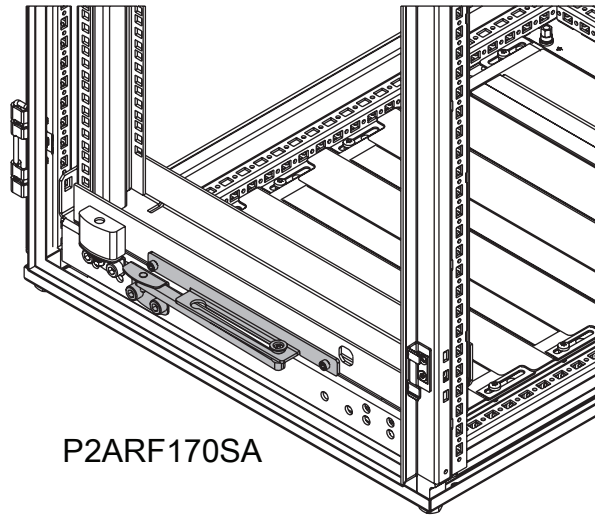


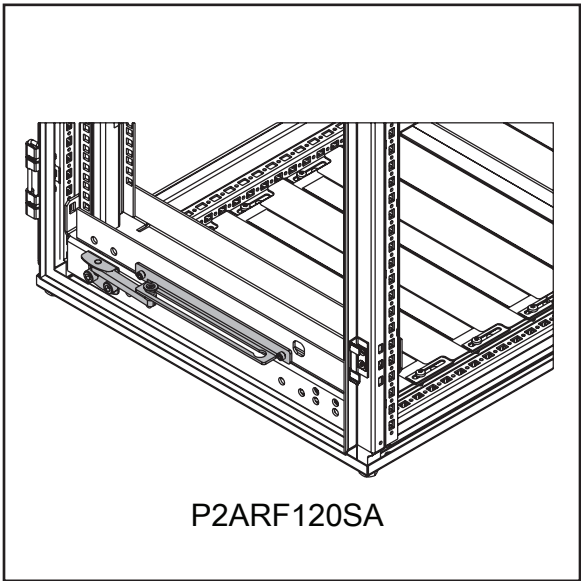
ProLine G2

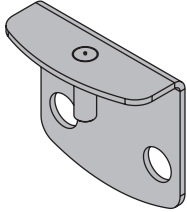
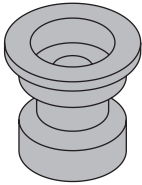
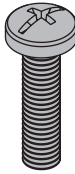
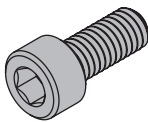
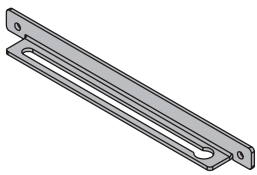
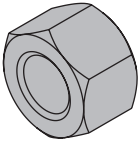
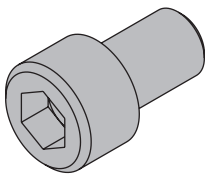
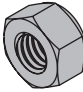
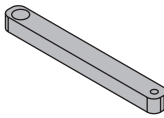



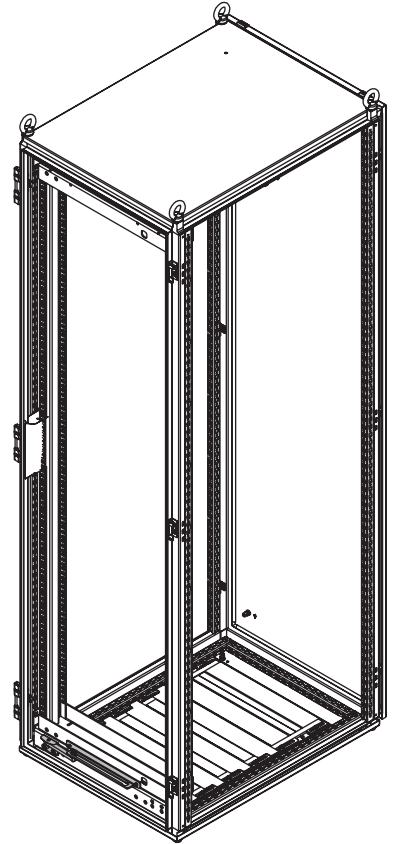
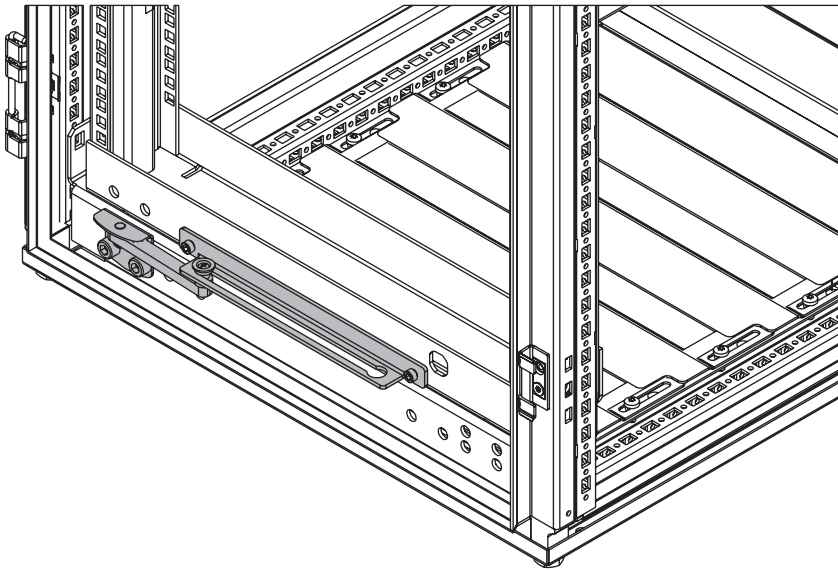
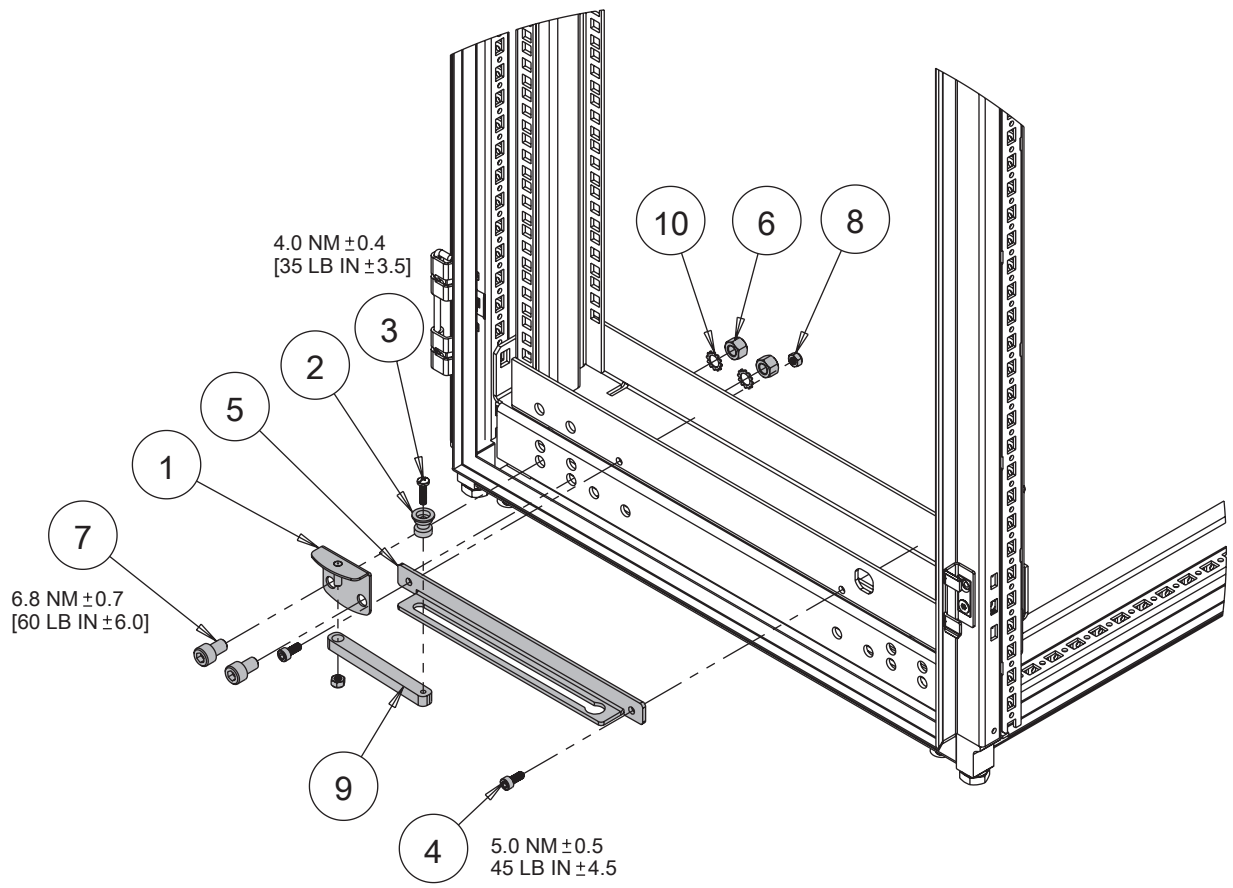
P2ARF120SA

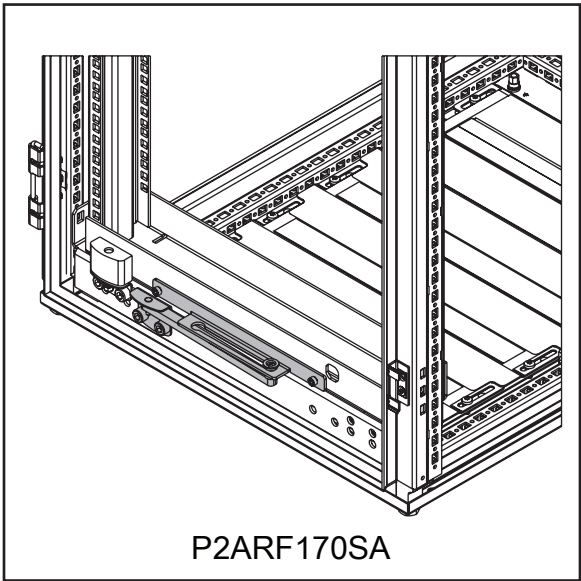


P2ARF170SA

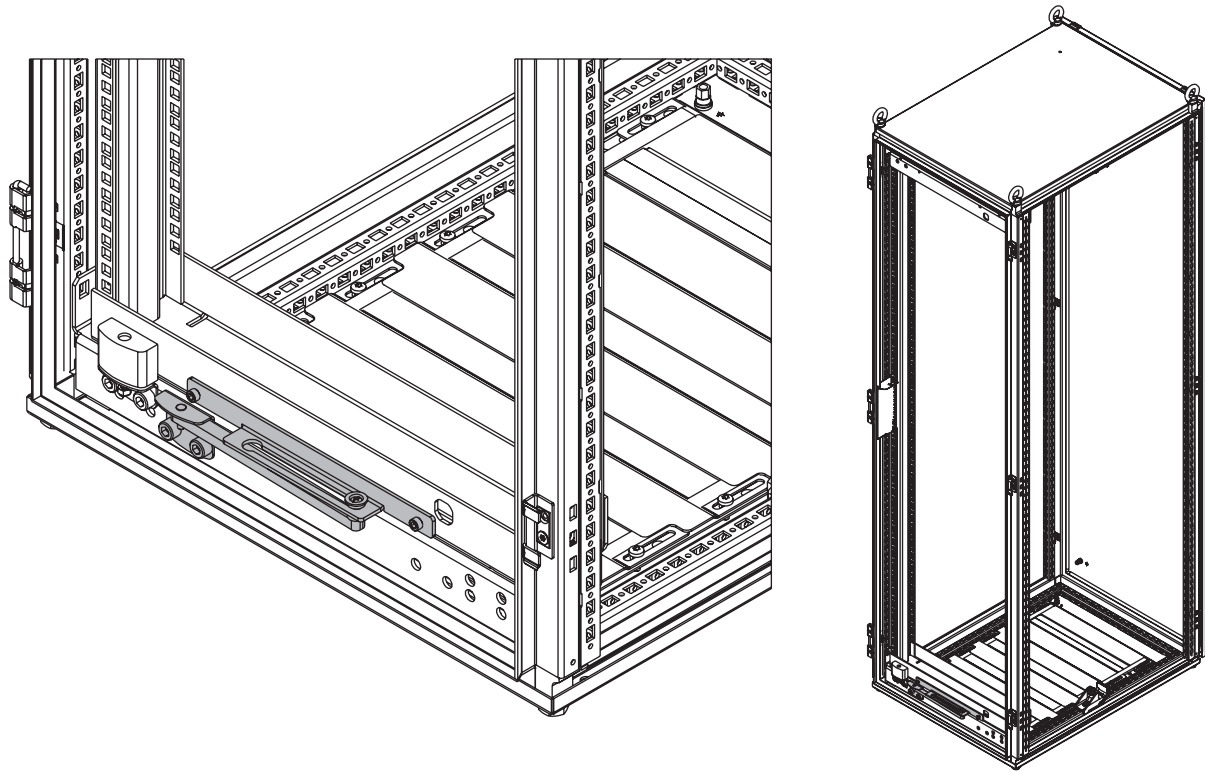
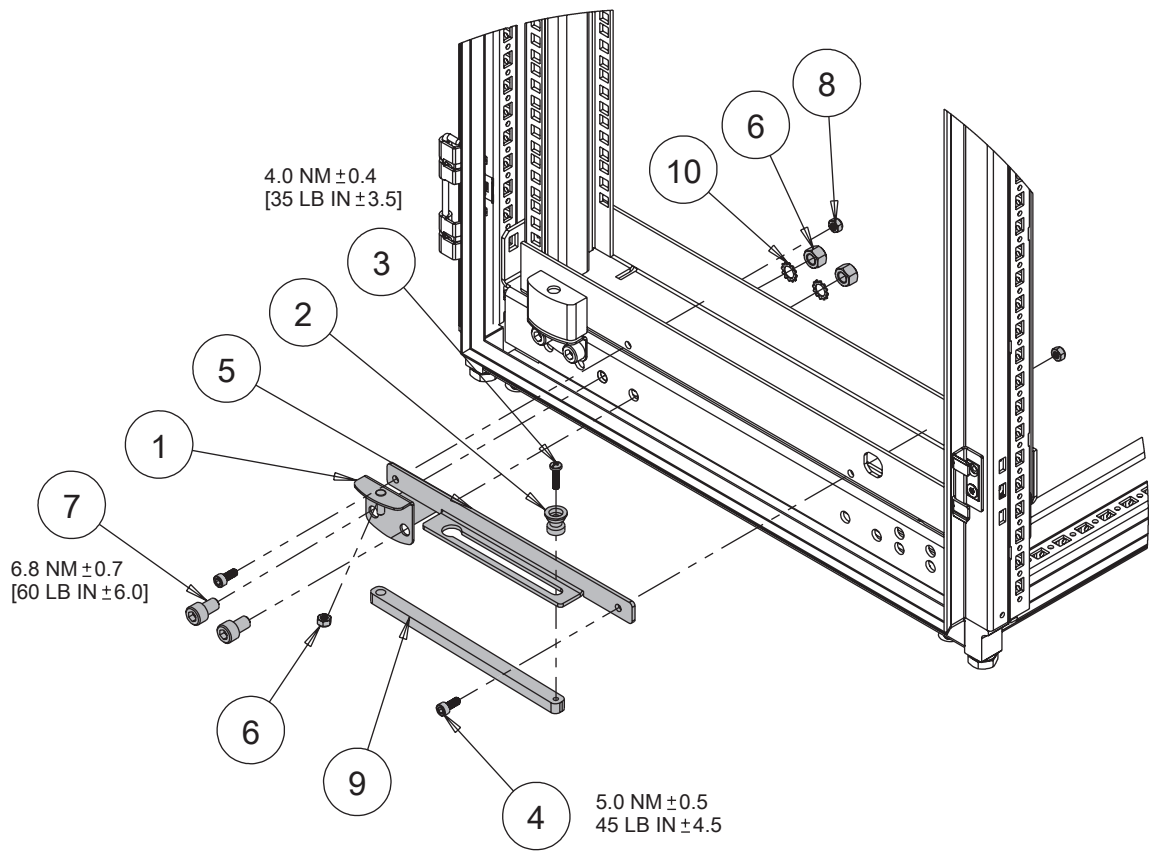


<p>1</p>  <p>(1x)</p>	<p>2</p>  <p>(1x)</p>	<p>3</p>  <p>(1x)</p>	<p>4</p>  <p>(2x)</p>	<p>M6</p> <p>5</p>  <p>(1x)</p>
<p>6</p>  <p>(2x)</p>	<p>M10</p> <p>7</p>  <p>(2x)</p>	<p>M10</p> <p>8</p>  <p>(3x)</p>	<p>M6</p> <p>9</p>  <p>(1x)</p>	<p>M10</p> <p>10</p>  <p>(2x)</p>





<p>1</p> <p>(1x)</p>	<p>2</p> <p>(1x)</p>	<p>3</p> <p>(1x)</p>	<p>4</p> <p>(2x)</p>	<p>5</p> <p>(1x)</p>
<p>6</p> <p>(2x)</p>	<p>7</p> <p>(2x)</p>	<p>8</p> <p>(3x)</p>	<p>9</p> <p>(1x)</p>	<p>10</p> <p>(2x)</p>





HOFFMAN