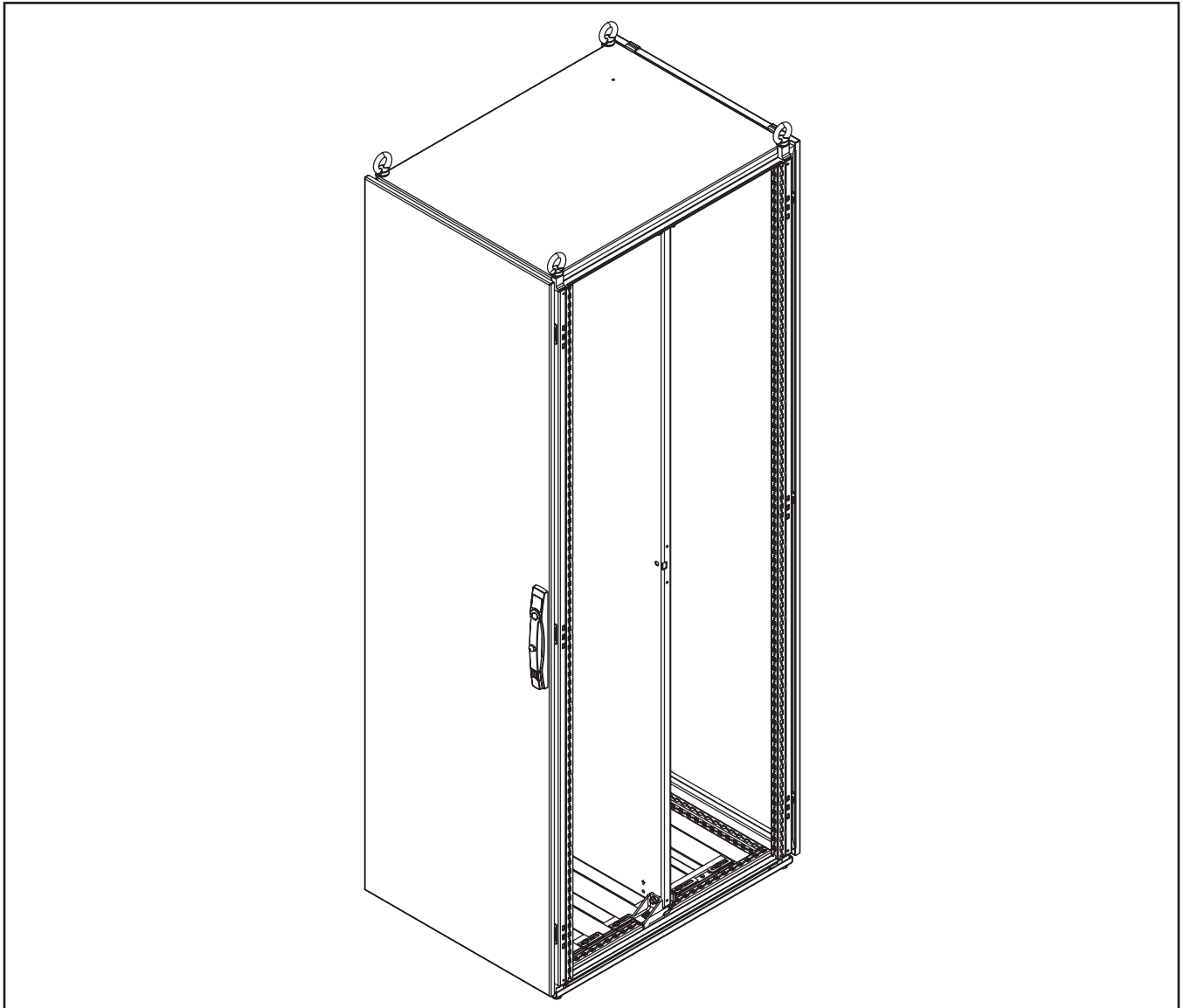
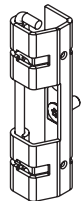
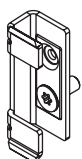
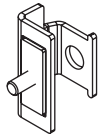

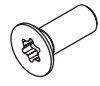

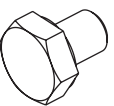



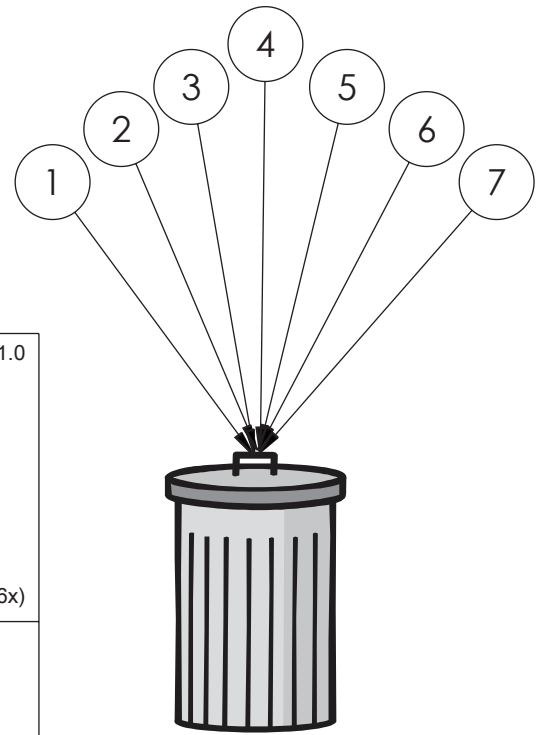
PROLINE G2

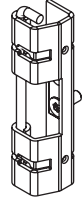
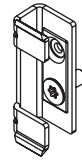
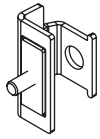

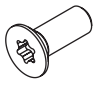

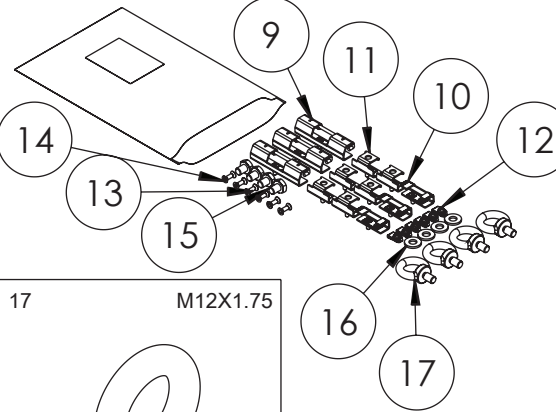
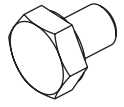
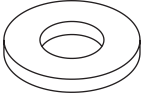

3R

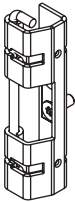
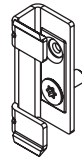
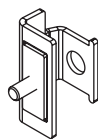



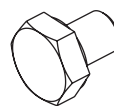



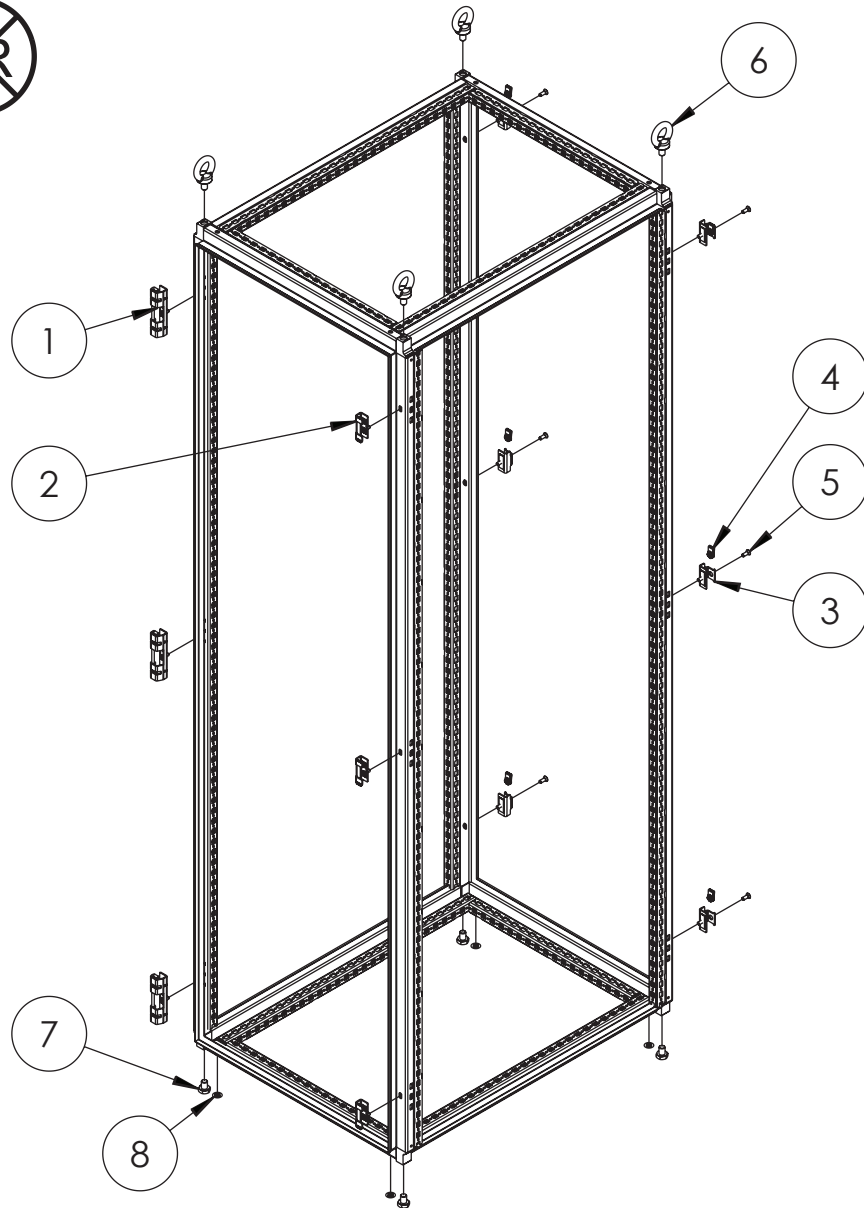


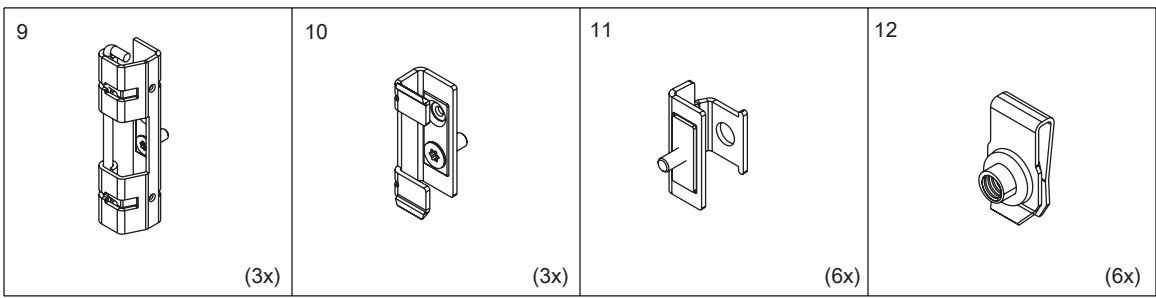
<p>1</p>  <p>(3x)</p>	<p>2</p>  <p>(3x)</p>	
<p>3</p>  <p>(6x)</p>	<p>4</p>  <p>(6x)</p>	<p>5</p> <p>M6X1.0</p>  <p>(6x)</p>
<p>6</p> <p>M12X1.75</p>  <p>(4x)</p>	<p>7</p> <p>M12X1.75</p>  <p>(4x)</p>	 <p>(4x)</p>



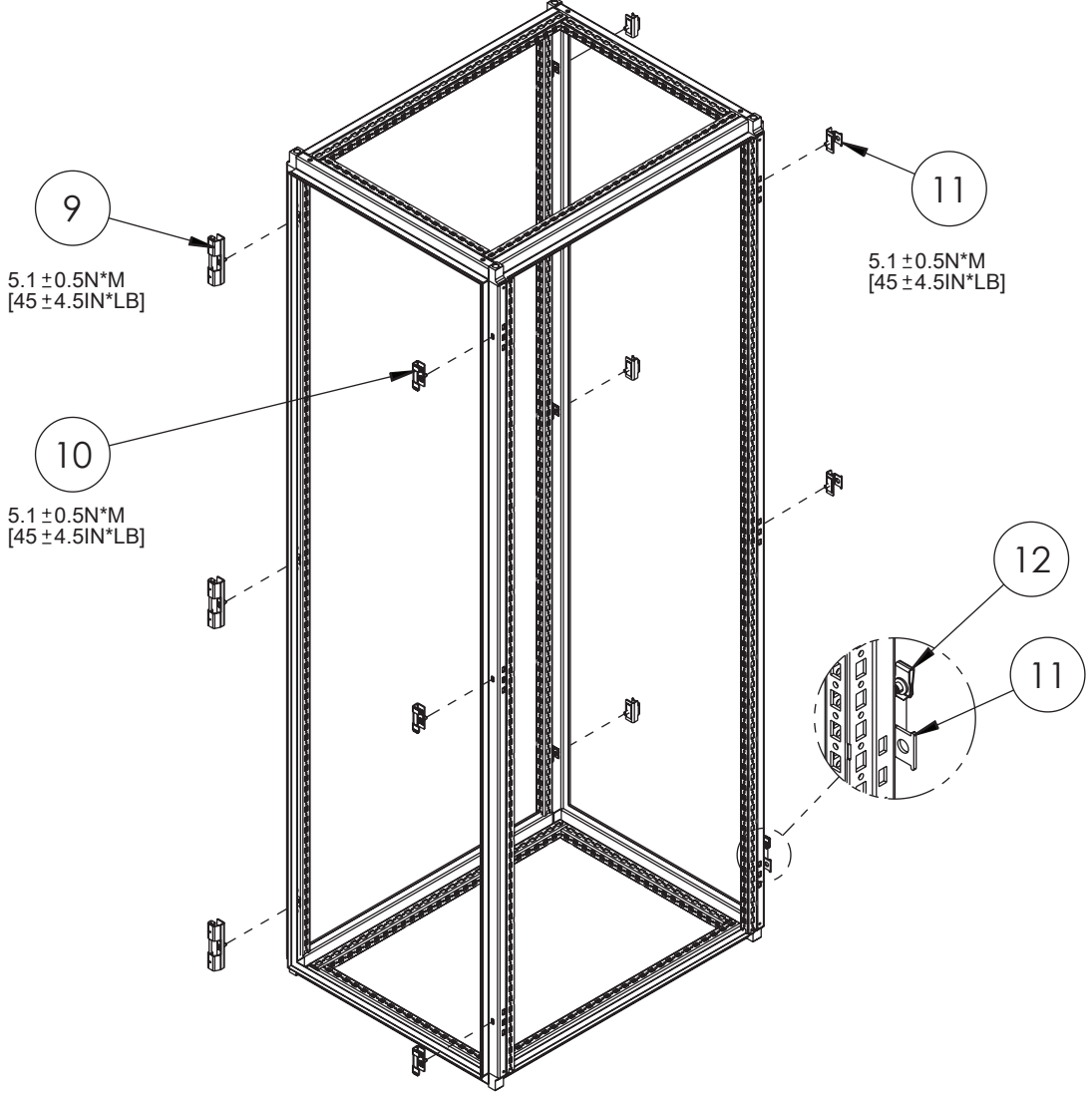
<p>9</p>  <p>(3x)</p>	<p>10</p>  <p>(3x)</p>	<p>11</p>  <p>(6x)</p>	<p>12</p>  <p>(6x)</p>
<p>13</p> <p>M6X1.0</p>  <p>(6x)</p>	<p>14</p>  <p>(8x)</p>		
<p>15</p> <p>M12X1.75</p>  <p>(4x)</p>	<p>16</p>  <p>(4x)</p>	<p>17</p> <p>M12X1.75</p>  <p>(4x)</p>	

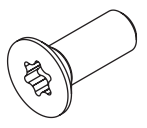
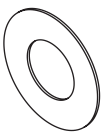
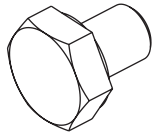
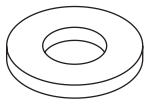
<p>1</p>  <p>(3x)</p>	<p>2</p>  <p>(3x)</p>	<p>3</p>  <p>(6x)</p>	<p>4</p>  <p>(6x)</p>
<p>5</p> <p>M6X1.0</p>  <p>(6x)</p>	<p>6</p> <p>M12X1.75</p>  <p>(4x)</p>	<p>7</p> <p>M12X1.75</p>  <p>(4x)</p>	<p>8</p>  <p>(4x)</p>

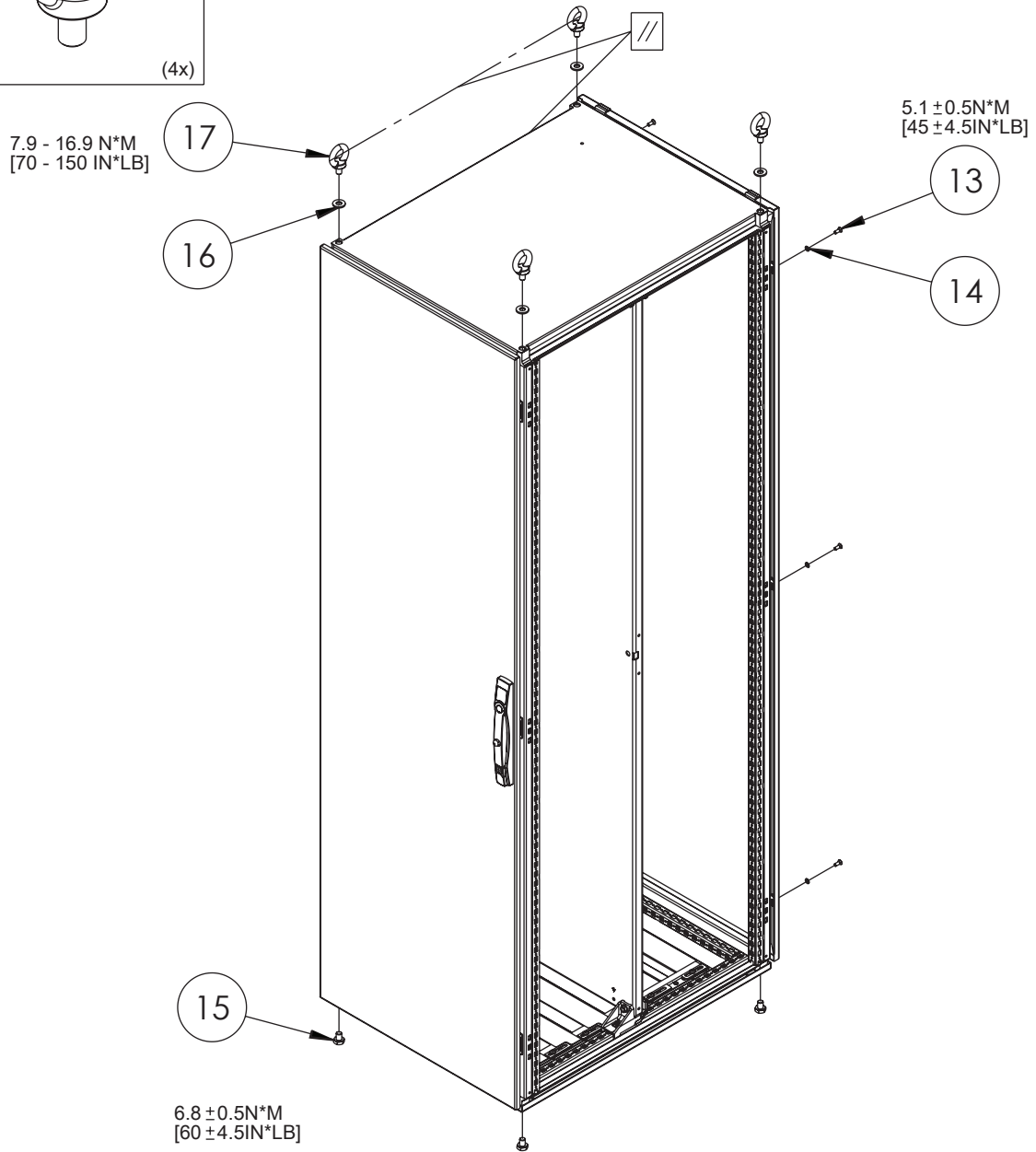
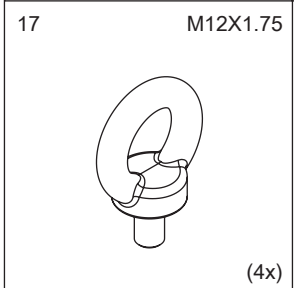




3R



<p>13 M6X1.0</p>  <p>(6x)</p>	<p>14</p>  <p>(6x)</p>	<p>15 M12X1.75</p>  <p>(4x)</p>	<p>16</p>  <p>(4x)</p>
--	---	---	---





**HOFFMAN**



**HOFFMAN**



**HOFFMAN**