

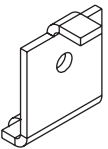
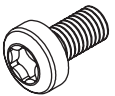
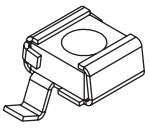

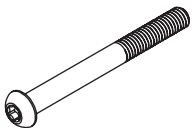


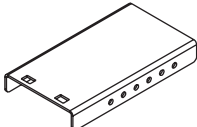
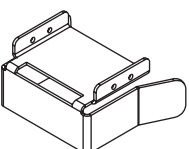
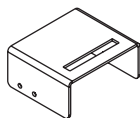
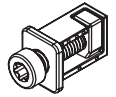

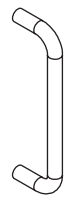


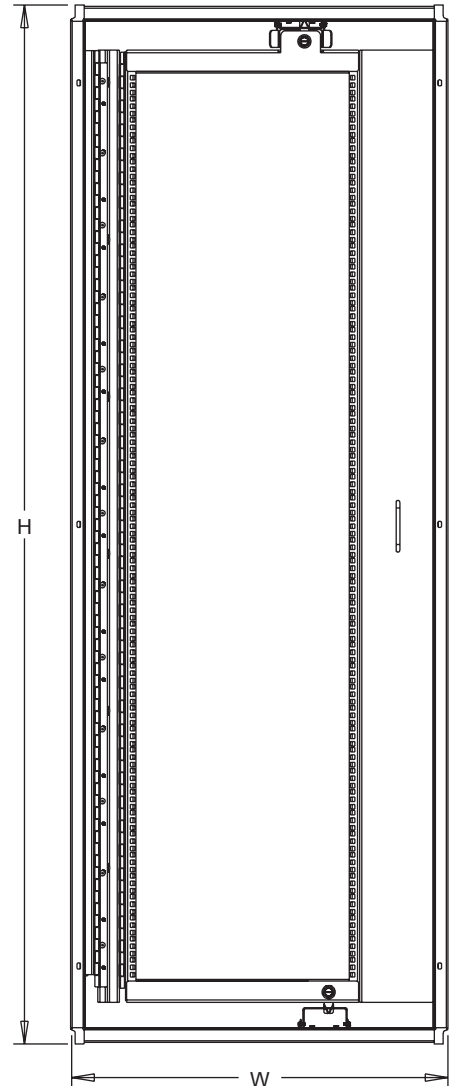
⚠ WARNING ⚠ ADVERTENCIA ⚠ ATTENTION

Tip-over hazard. Frame must be securely anchored to floor before and after installation of Swing-Out Rack to avoid injury or death.

Peligro de caída. El marco debe estar firmemente anclado al piso antes y después de la instalación del bastidor para evitar lesiones o la muerte.

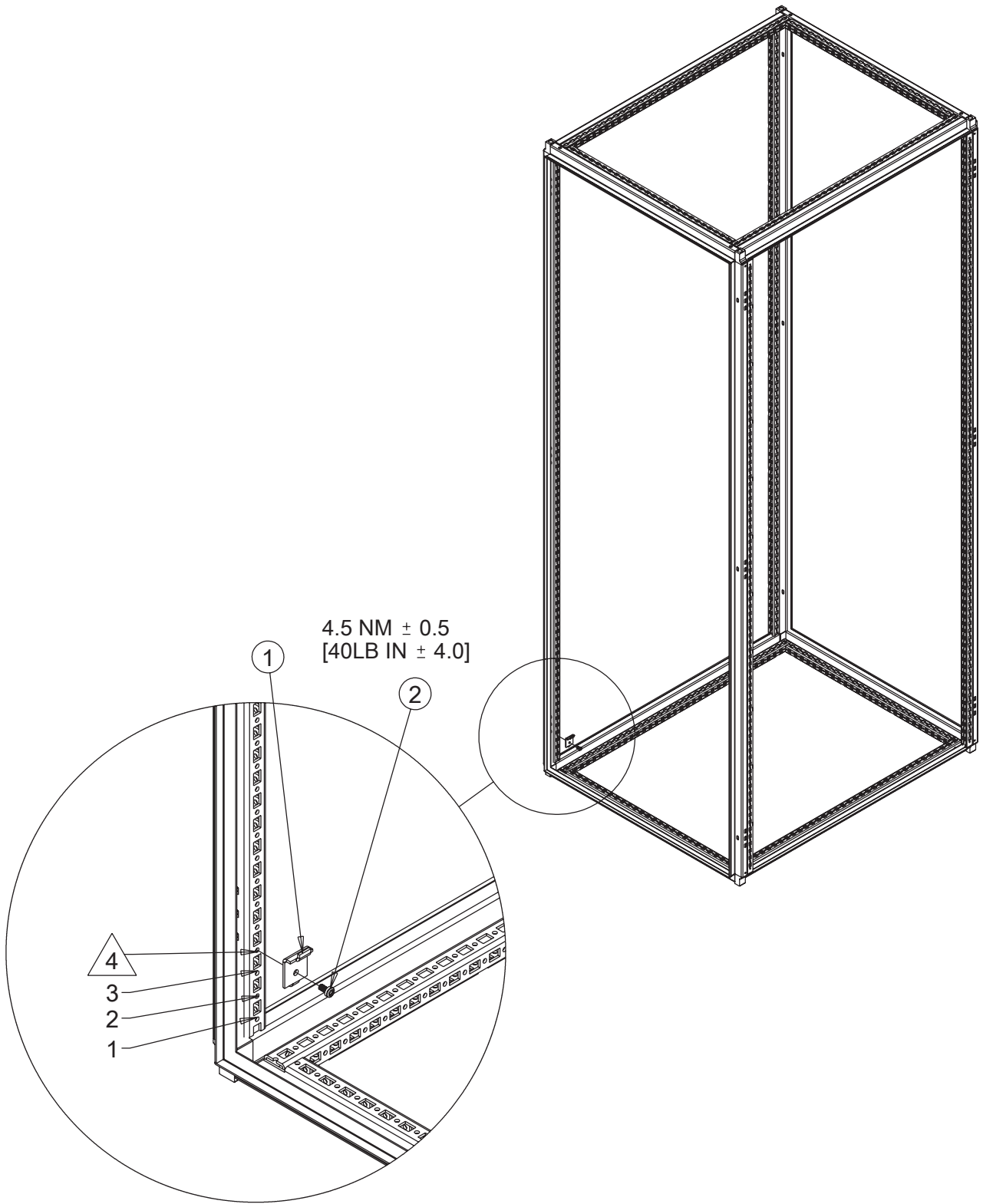
Risque de basculement. Le cadre doit être solidement ancré au sol avant et après l'installation du support pivotant pour éviter des blessures ou la mort.

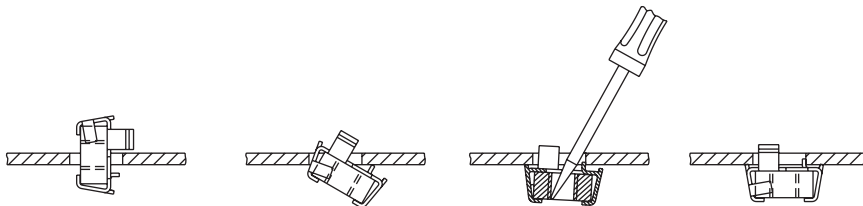
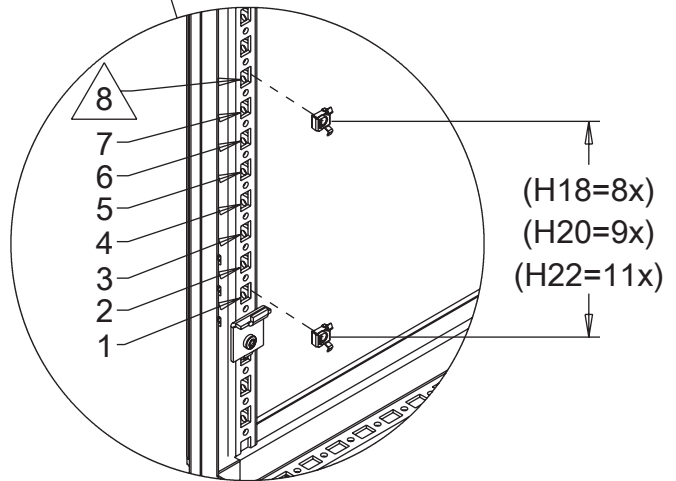
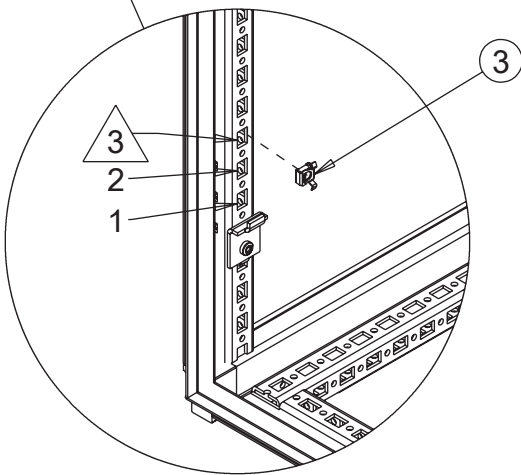
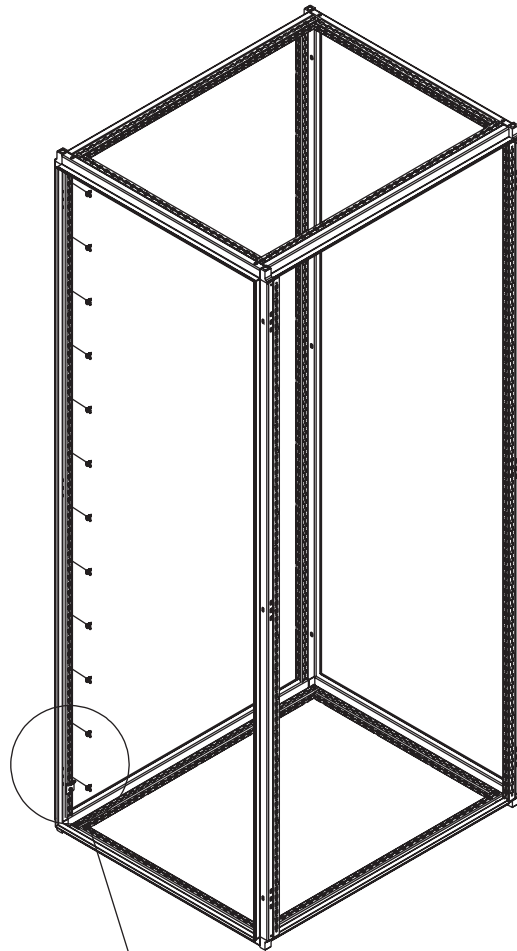
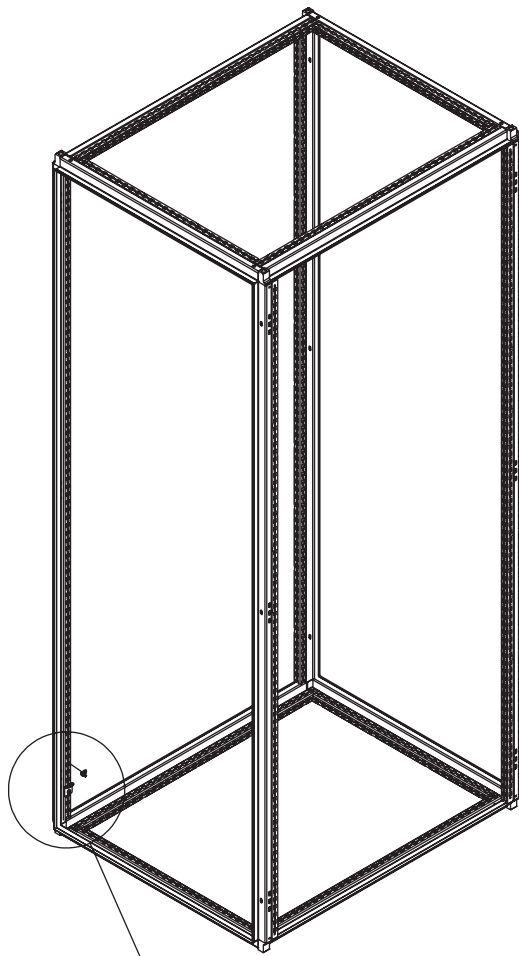
<p>1</p>  <p>(1x)</p>	<p>2</p>  <p>(W6=5x) (W8=11x)</p>	<p>3</p>  <p>(14x)</p>
<p>4</p>  <p>(1x)</p>	<p>5</p>  <p>(26x)</p>	<p>6</p>  <p>(1x)</p>
<p>7</p>  <p>(12x)</p>	<p>8</p>  <p>(2x)</p>	<p>9</p>  <p>(1x)</p>
<p>10</p>  <p>(1x)</p>	<p>11</p>  <p>(4x)</p>	<p>12</p>  <p>(W6=0x) (W8=1x)</p>
<p>13</p>  <p>(W6=0x) (W8=1x)</p>	<p>14</p>	

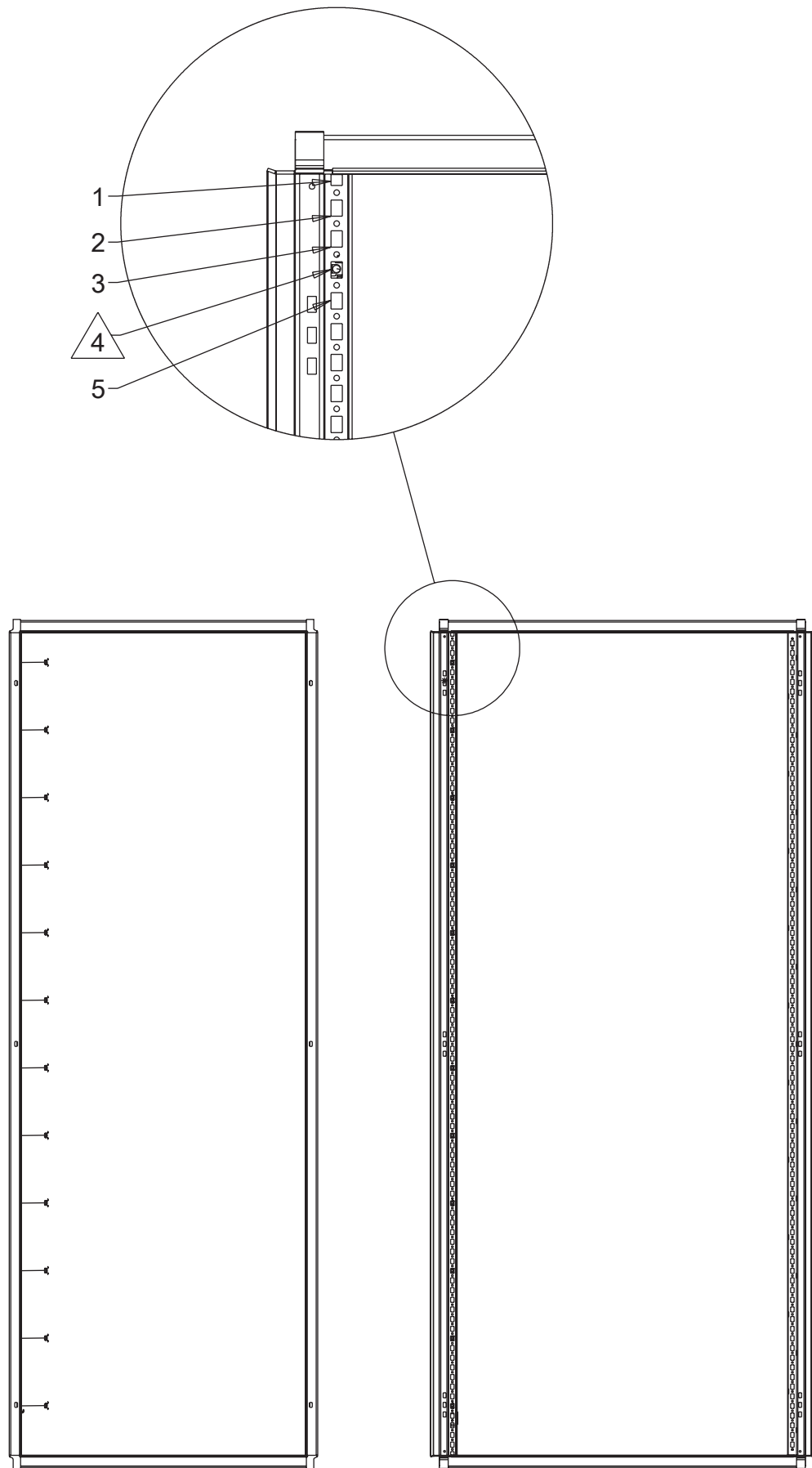


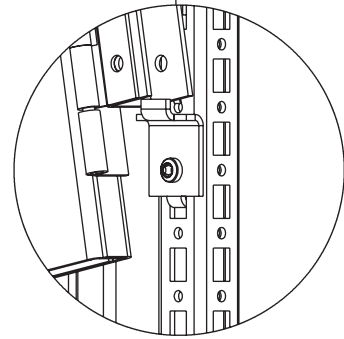
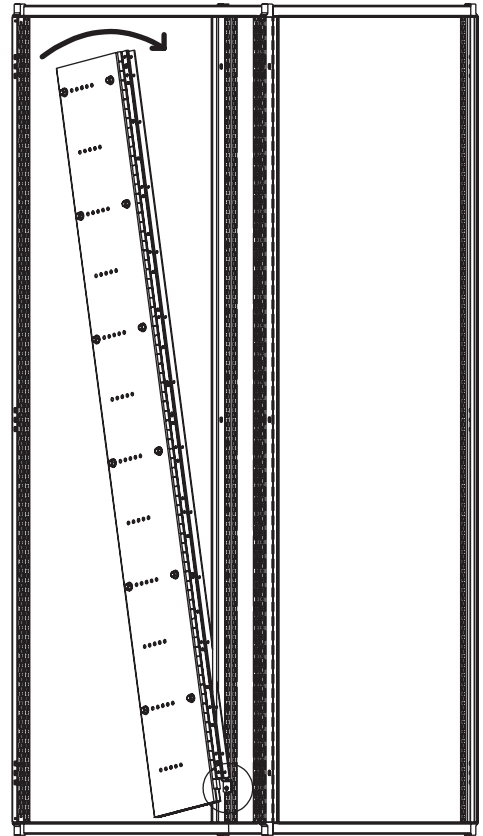
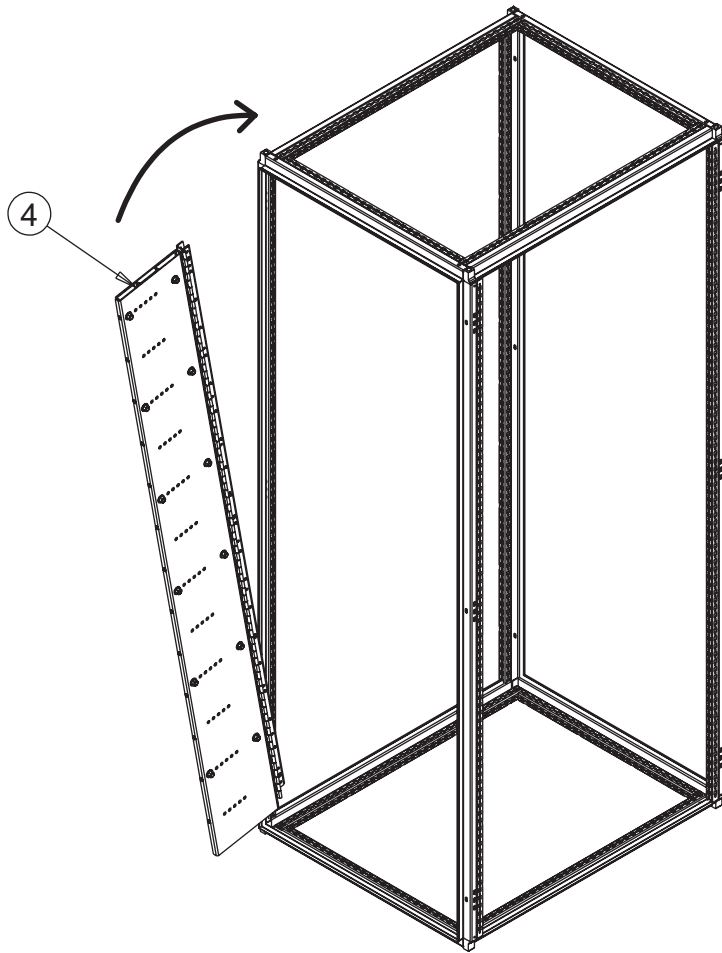
H	H(mm)
H18	1800
H20	2000
H22	2200

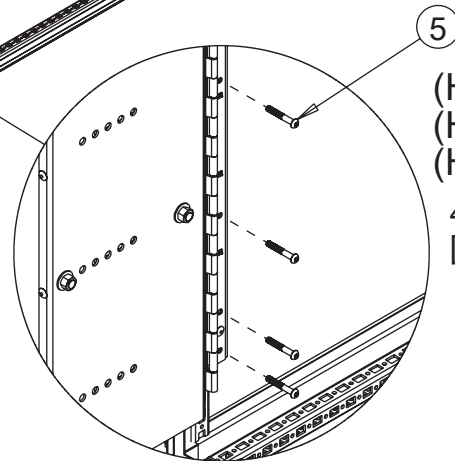
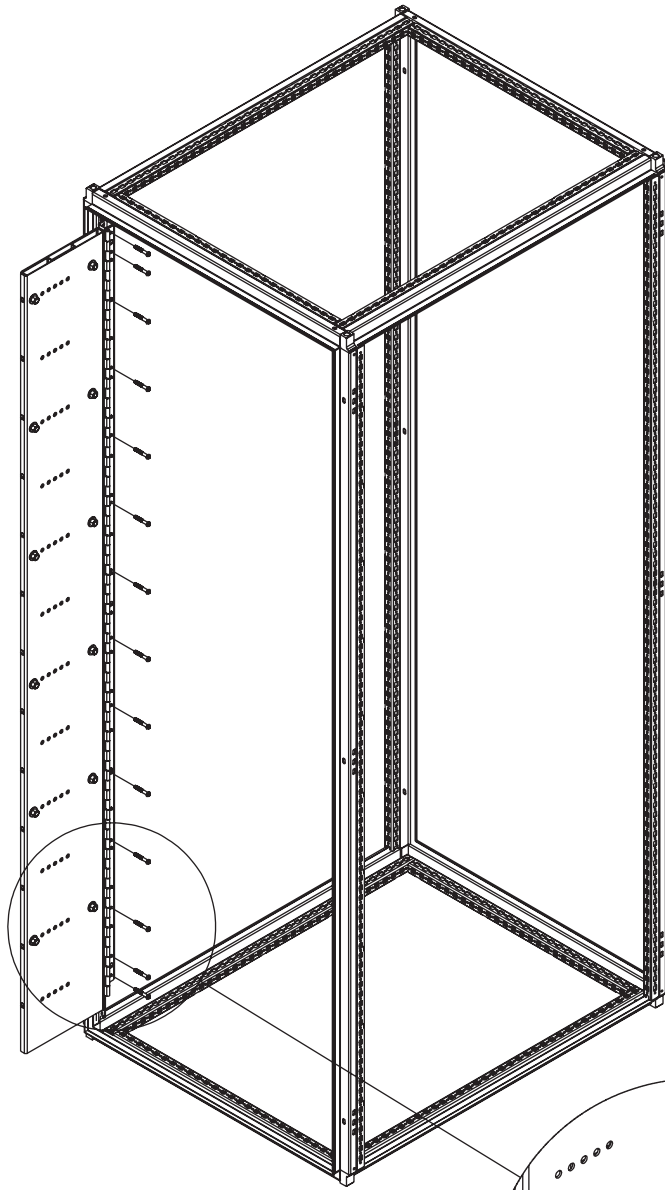
W	W(mm)
W6	600
W8	800





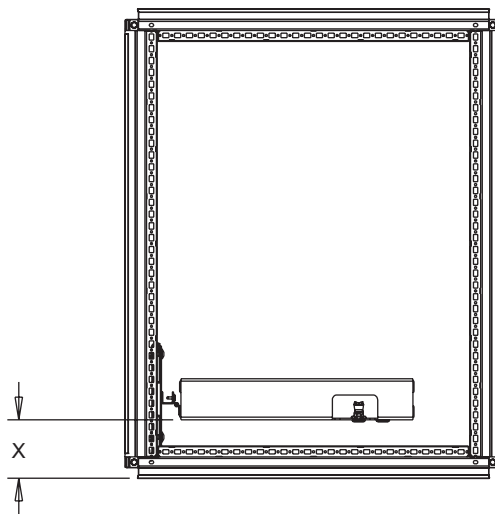
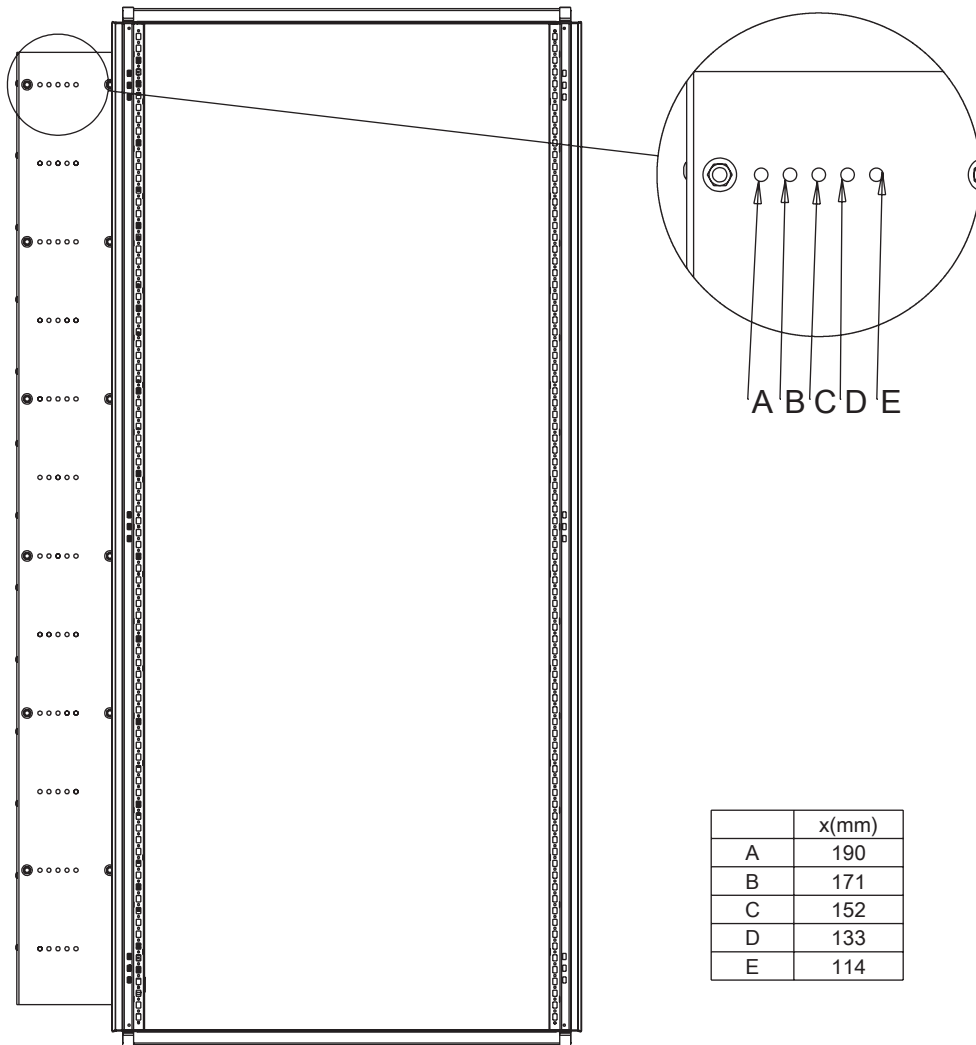


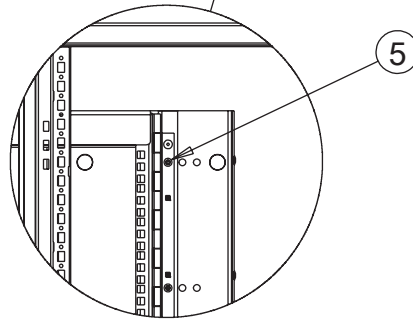
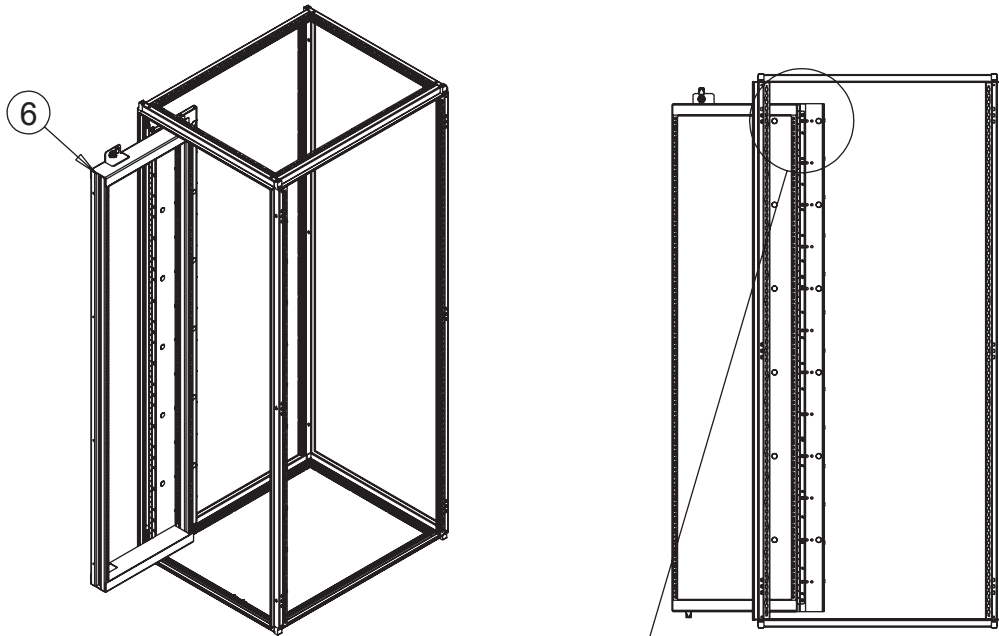




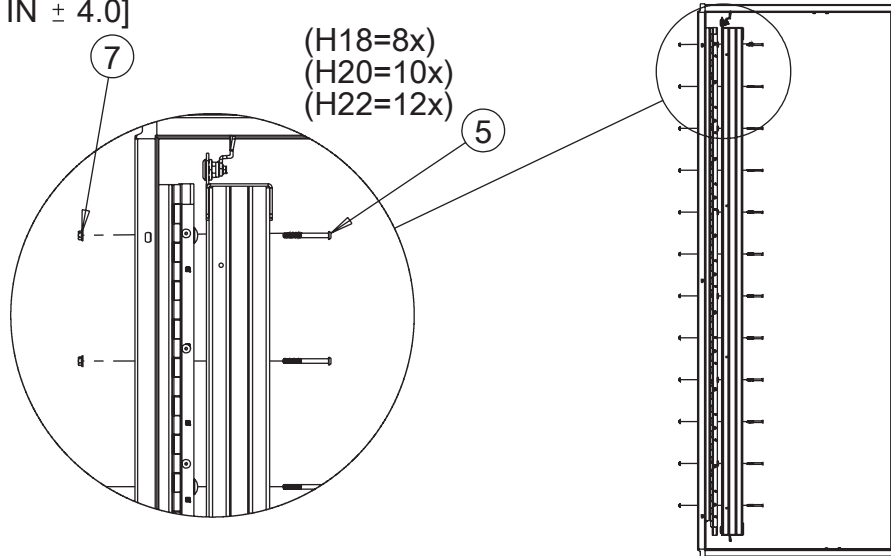
(H18=12x)
(H20=13x)
(H22=14x)

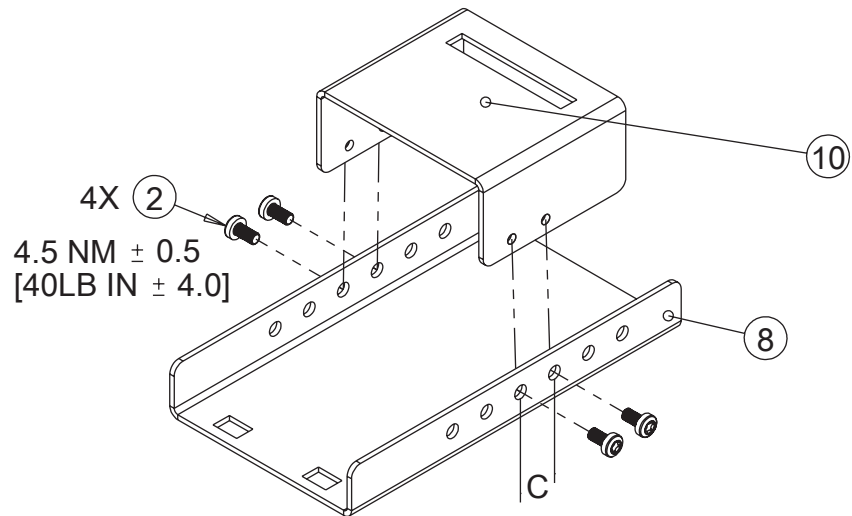
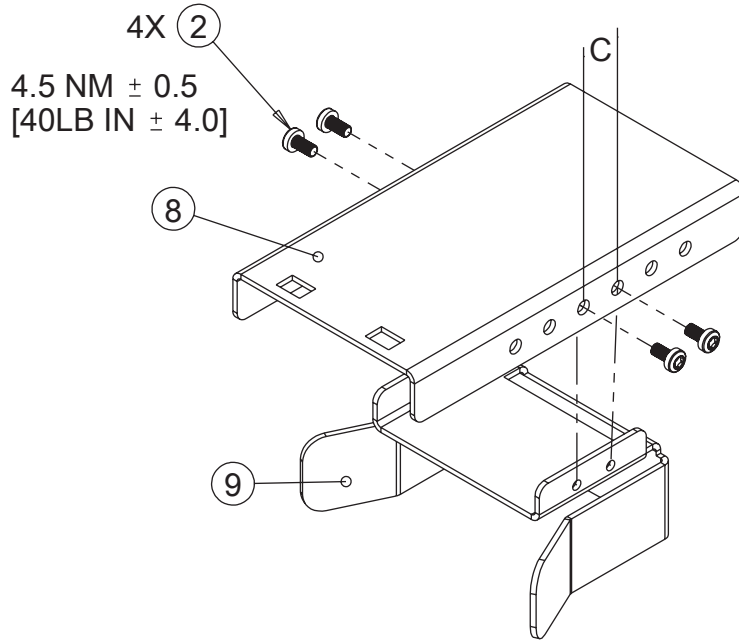
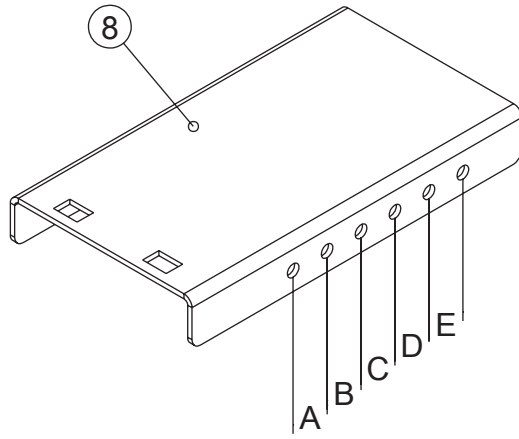
4.5 NM \pm 0.5
[40LB IN \pm 4.0]

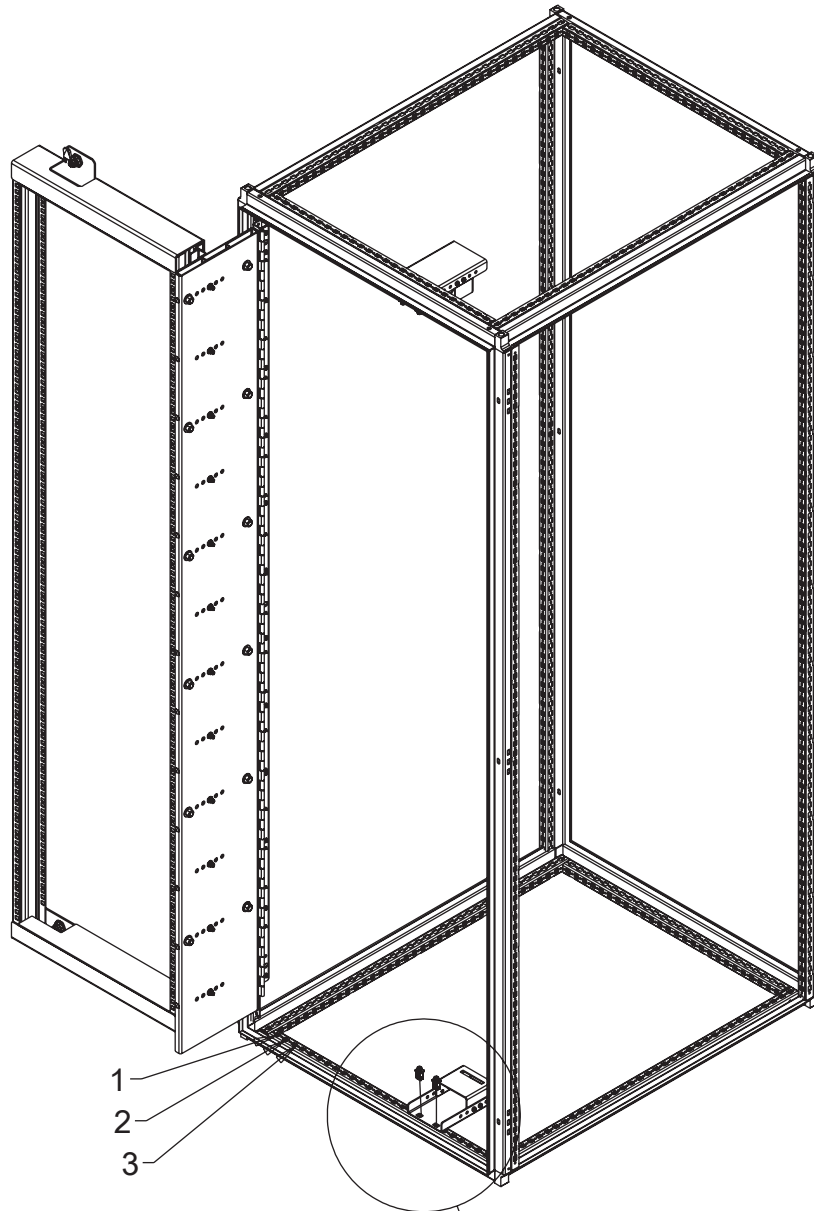




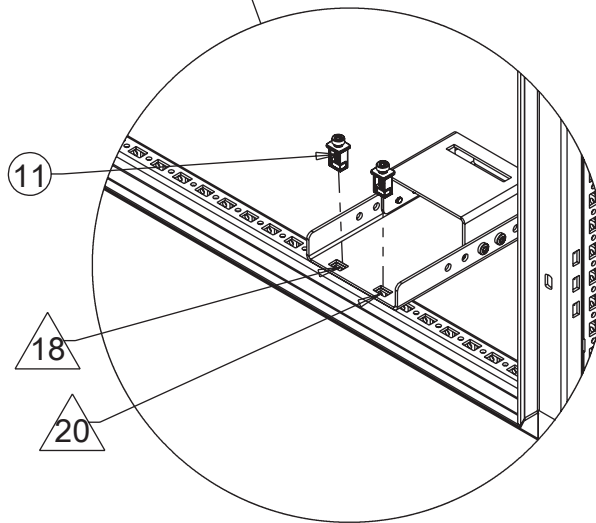
4.5 NM ± 0.5
[40LB IN ± 4.0]







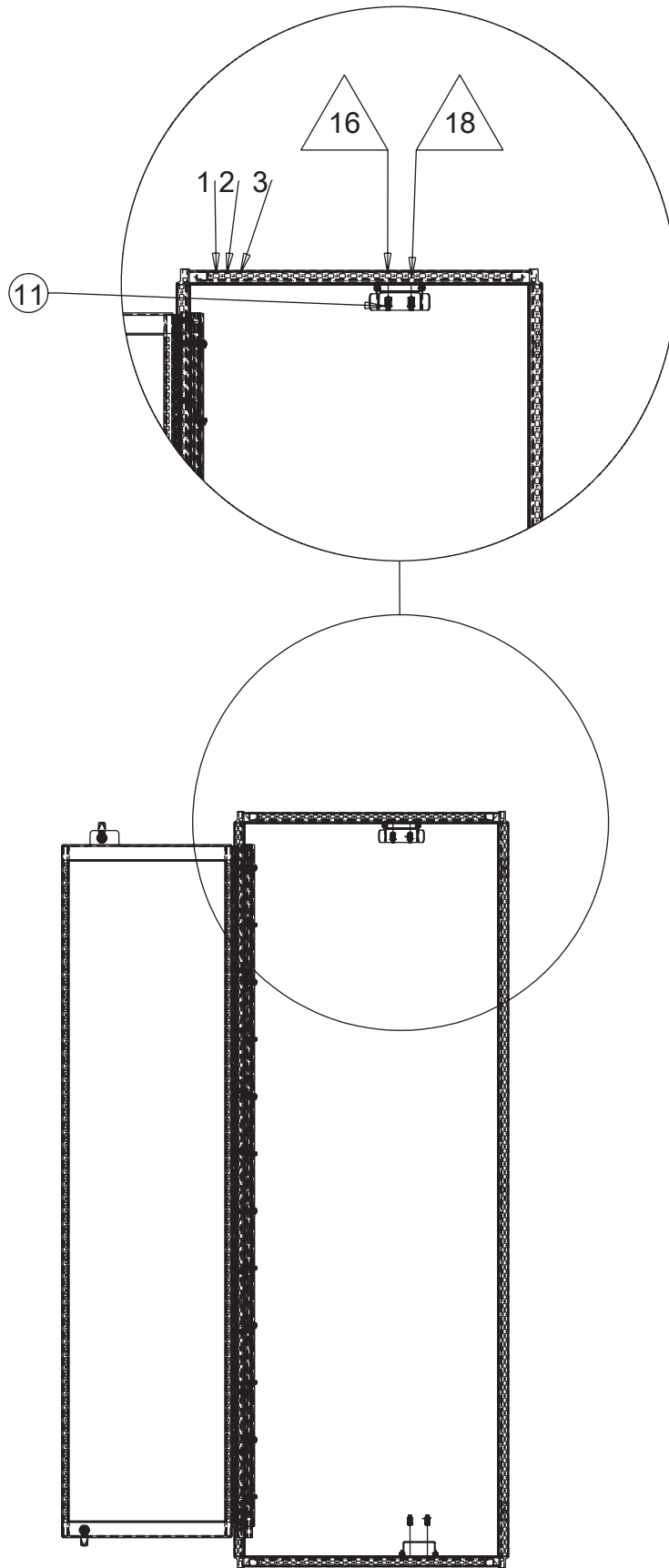
1
2
3

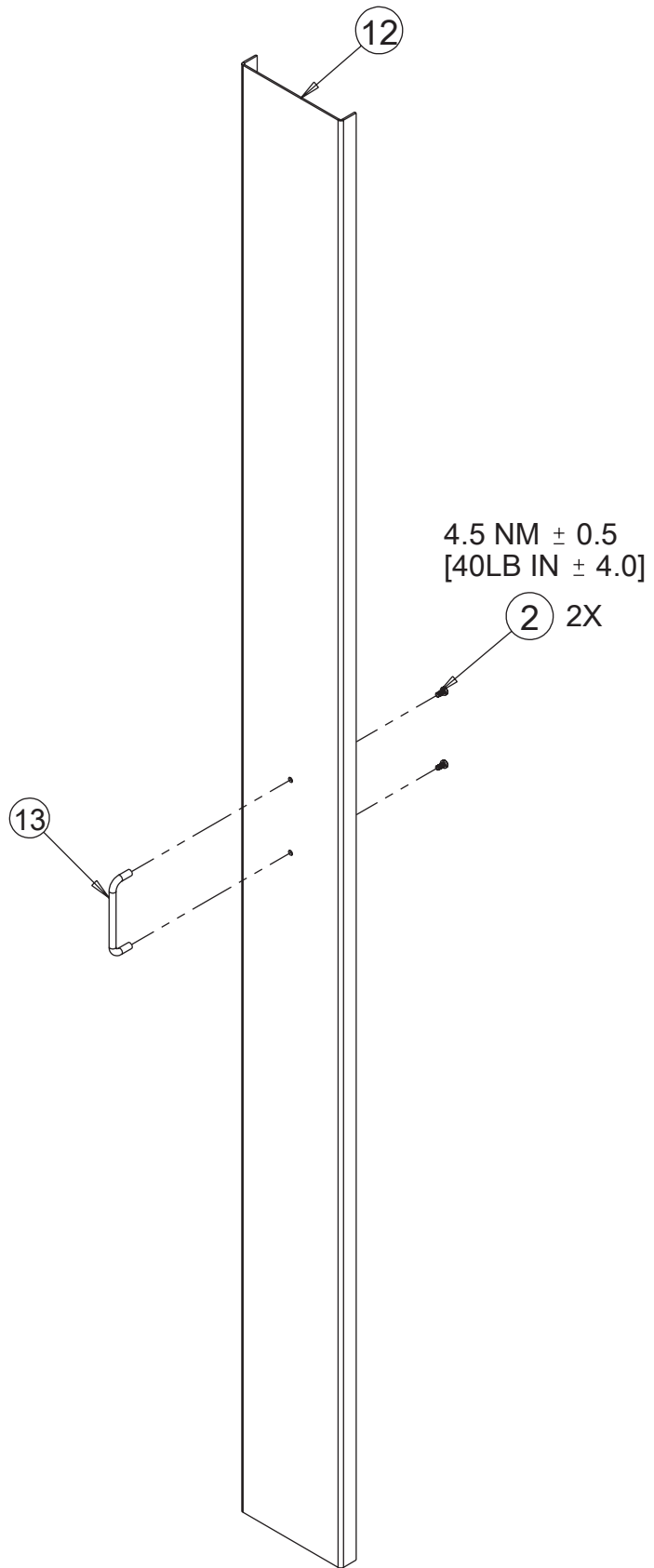


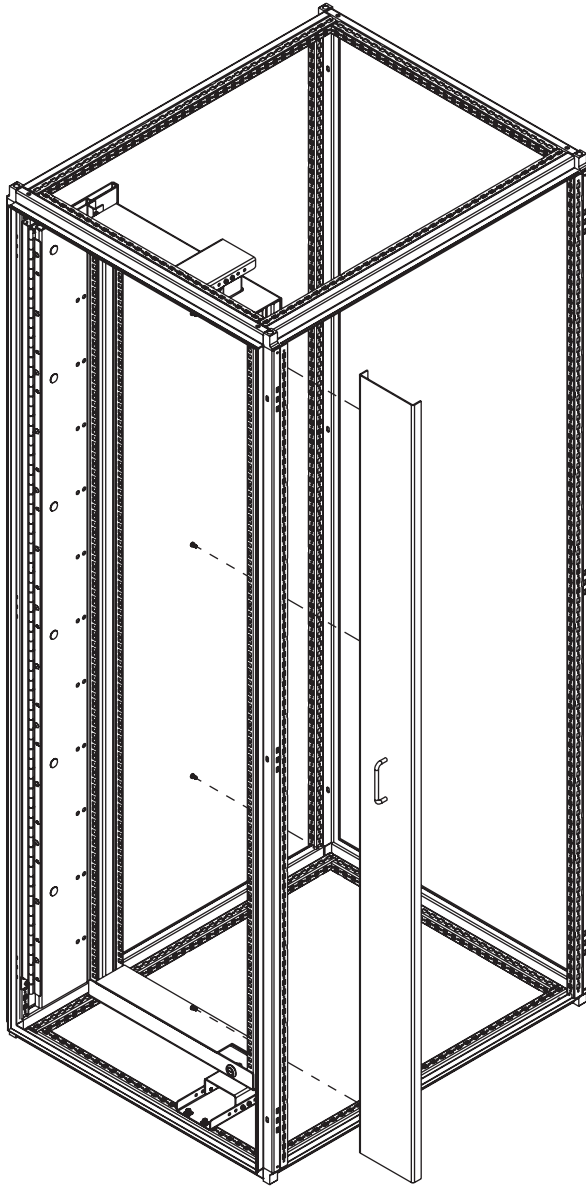
11

18

20







4X (2) 4.5 NM ± 0.5
[40LB IN ± 4.0]

