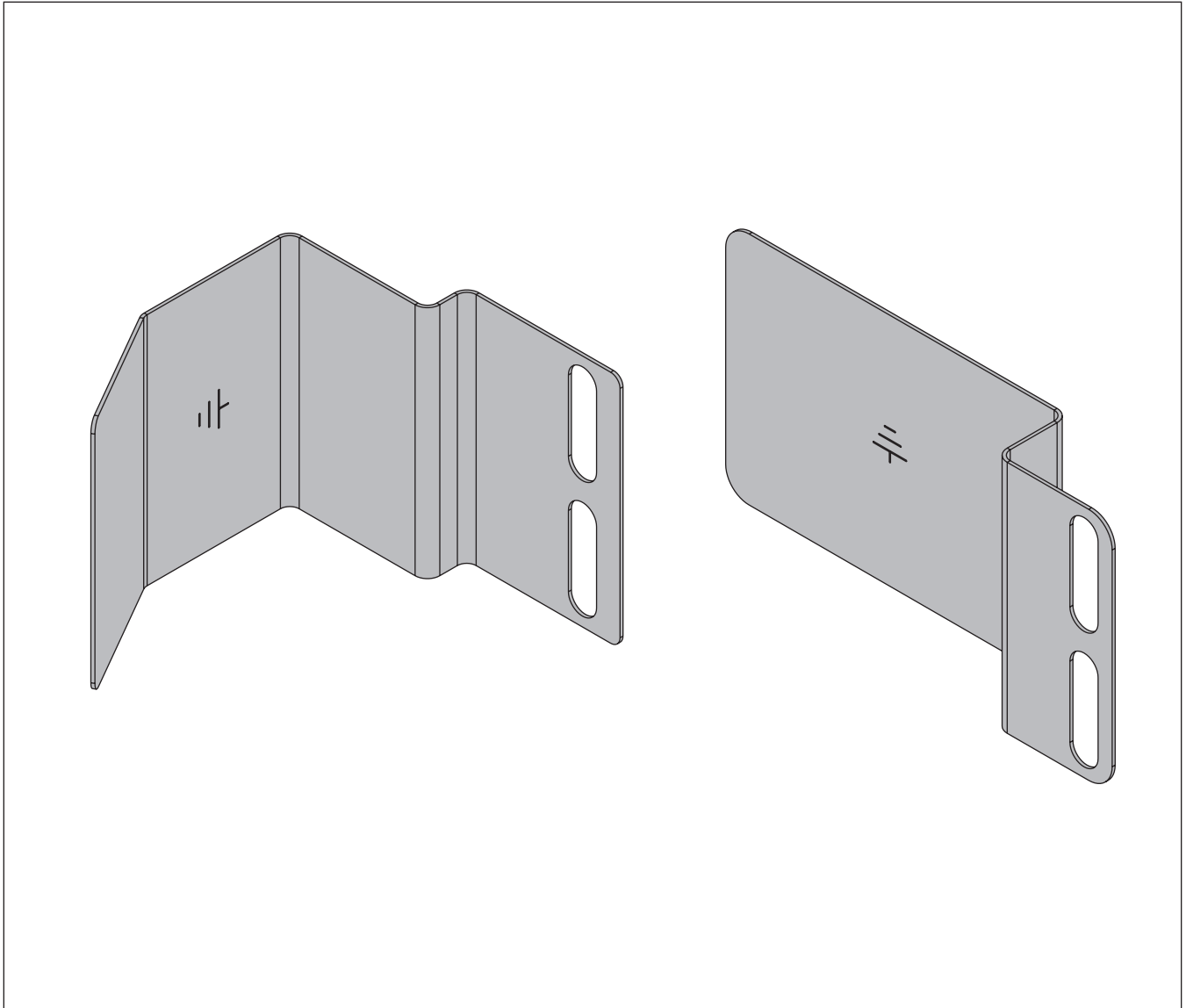

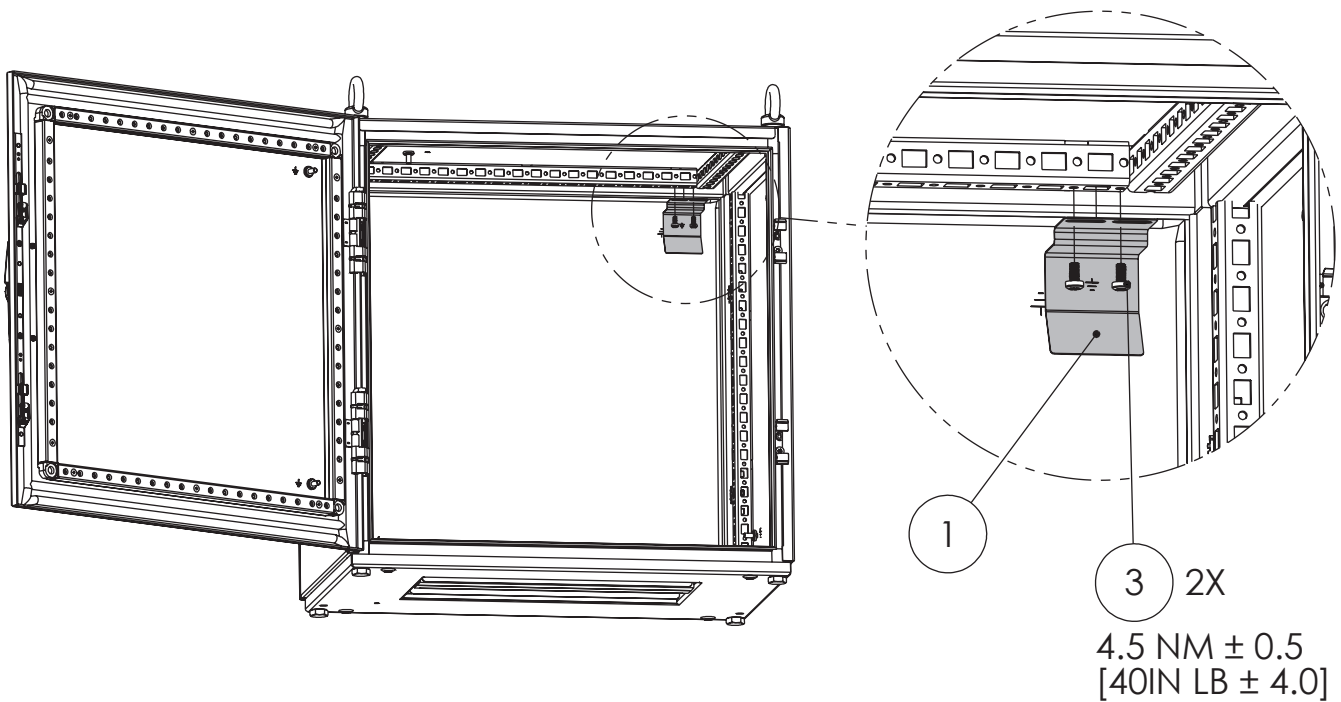
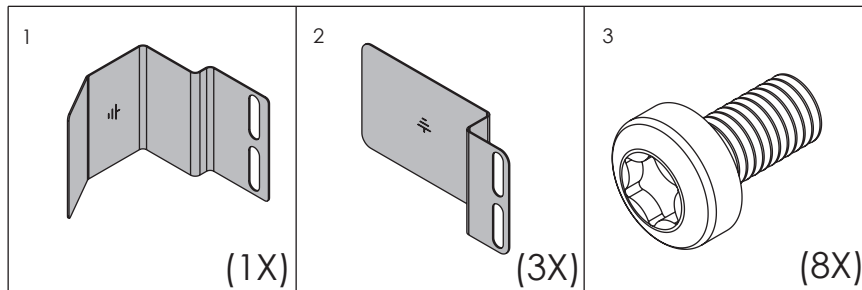
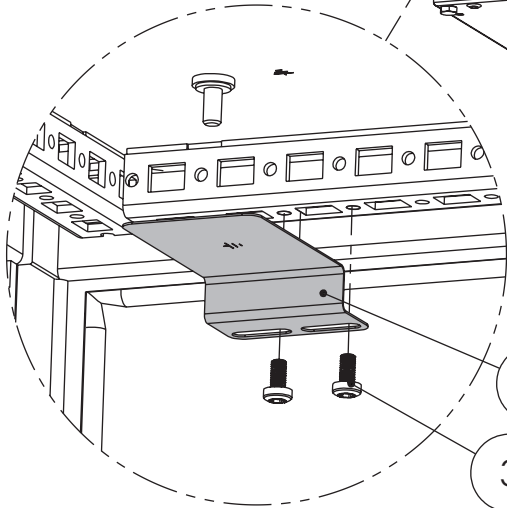
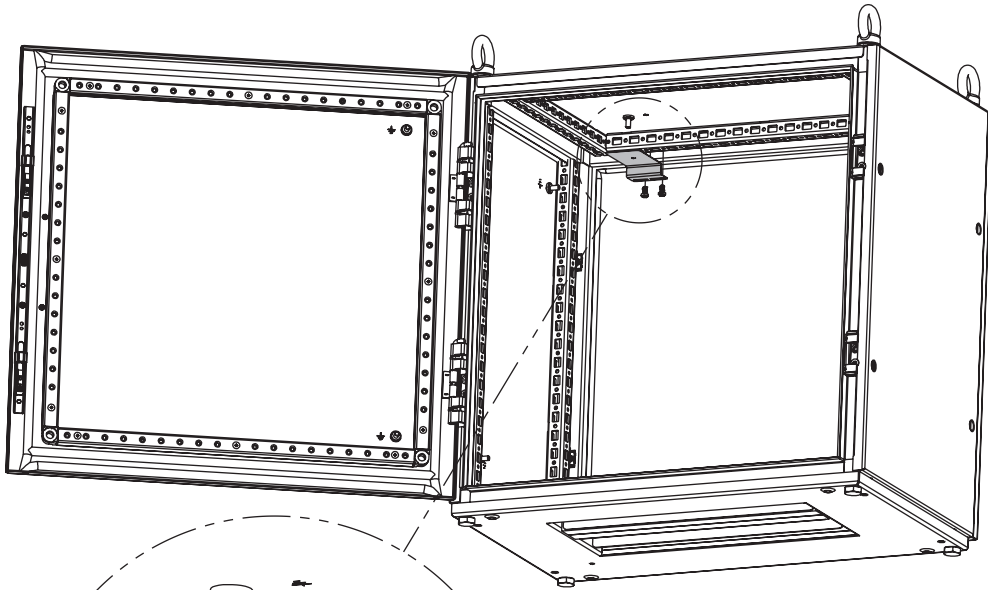


ProLine G2



	⚠ CAUTION
	Ground kits are to be installed by trained service personnel only.
	⚠ ATTENTION
	Les kits de mise à la terre ne doivent être installés que par être installés que par du personnel qualifié.
	⚠ PRECAUCION
	Los kits de la puesta a tierra deben ser instalados únicamente por personal de servicio debidamente entrenado.

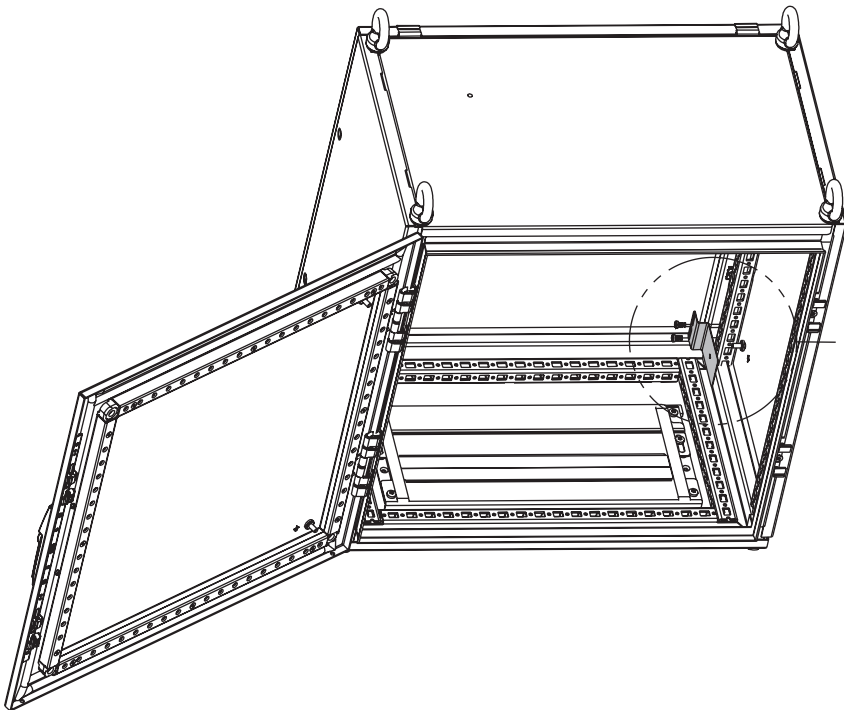




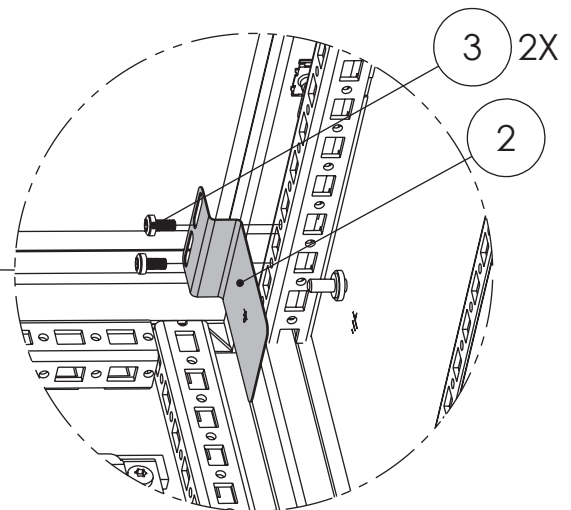
2

3 2X

4.5 NM ± 0.5
[40IN LB ± 4.0]

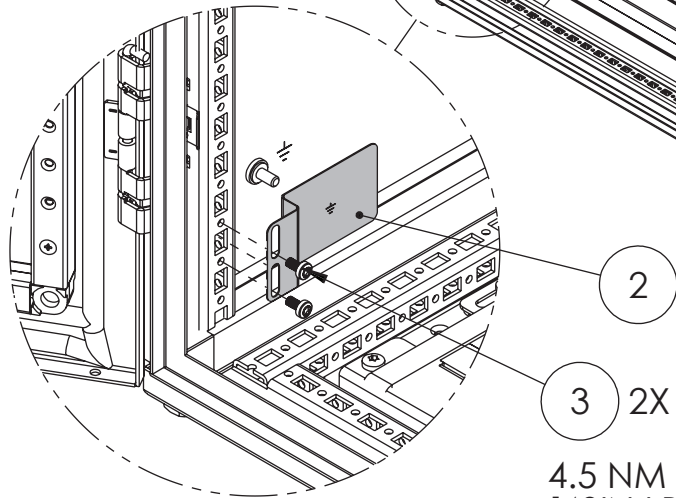
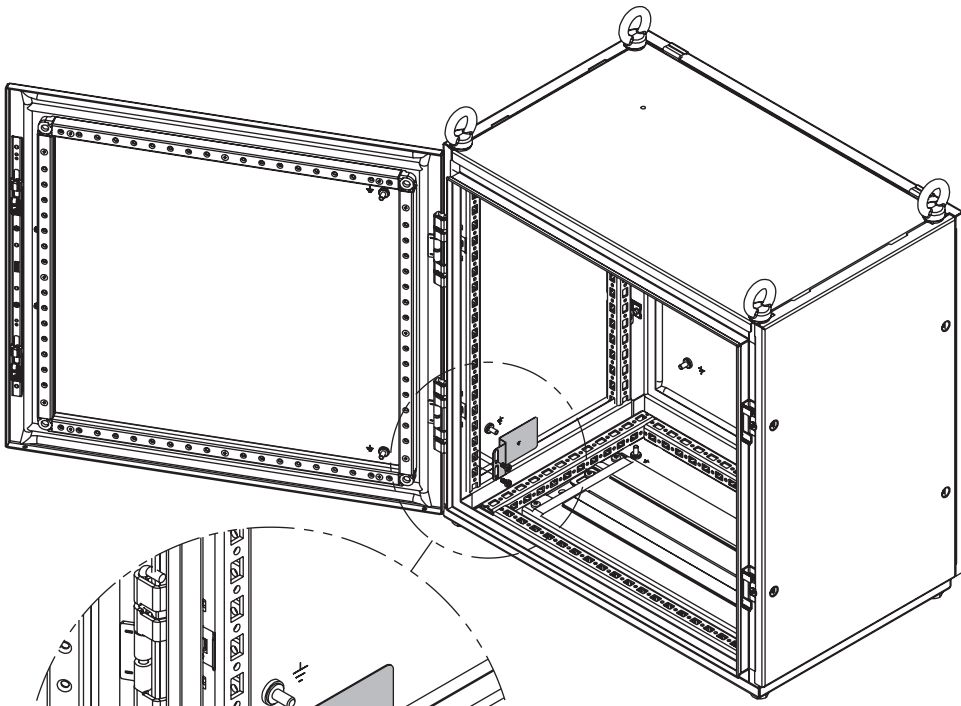


4.5 NM ± 0.5
[40IN LB ± 4.0]



3 2X

2



4.5 NM ± 0.5
[40IN LB ± 4.0]

