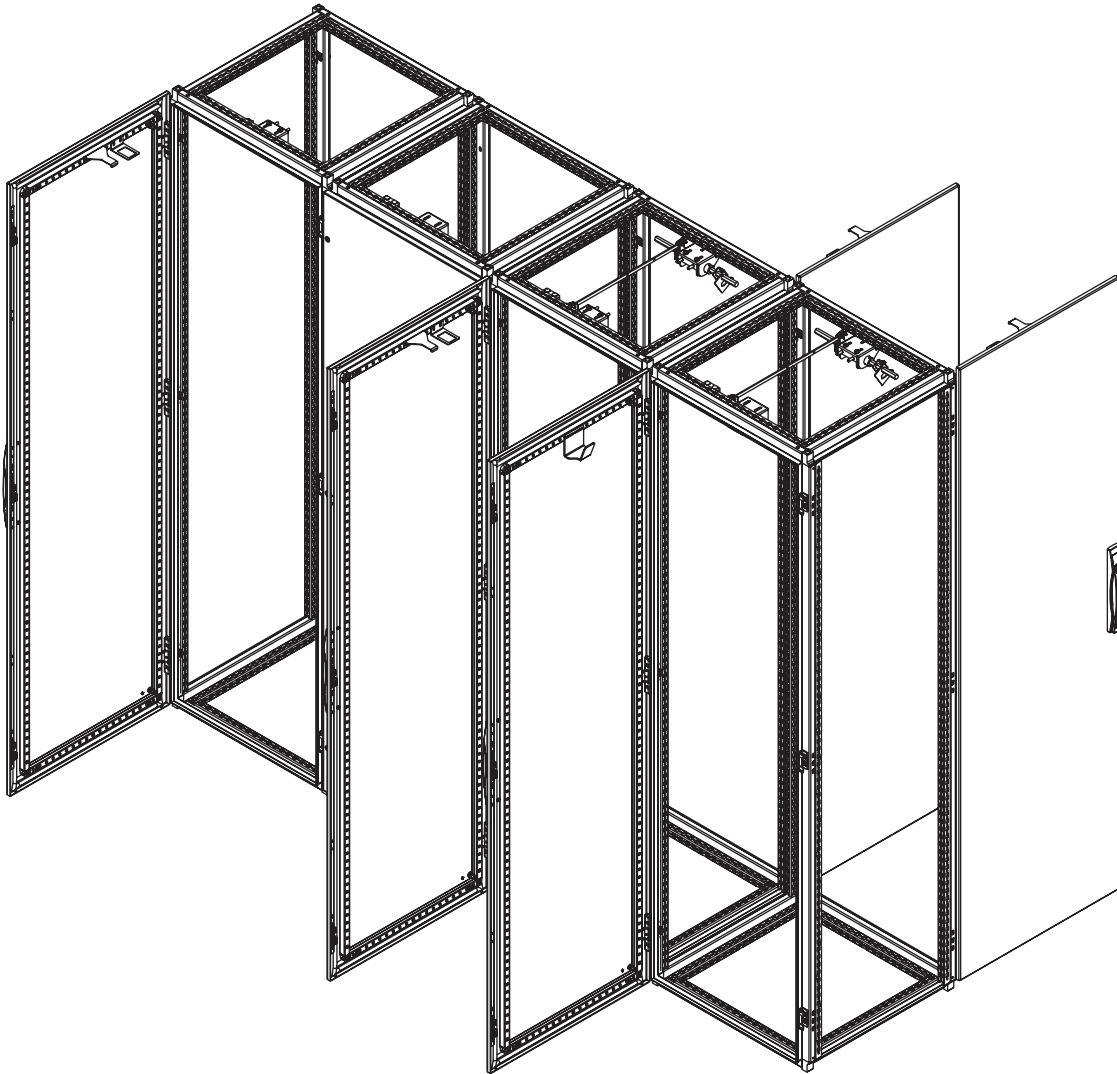


Proline G2

Mechanical Interlock
Verrouillage mécanique
Enclavamiento mecánico



(A)

=P2AMIP

(B)

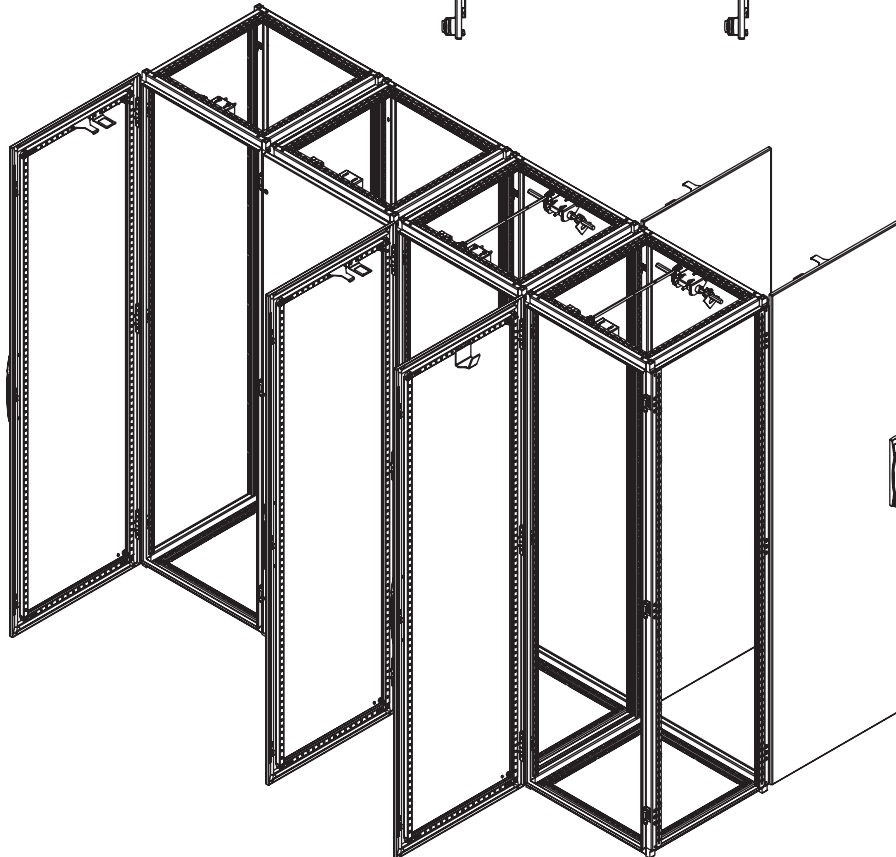
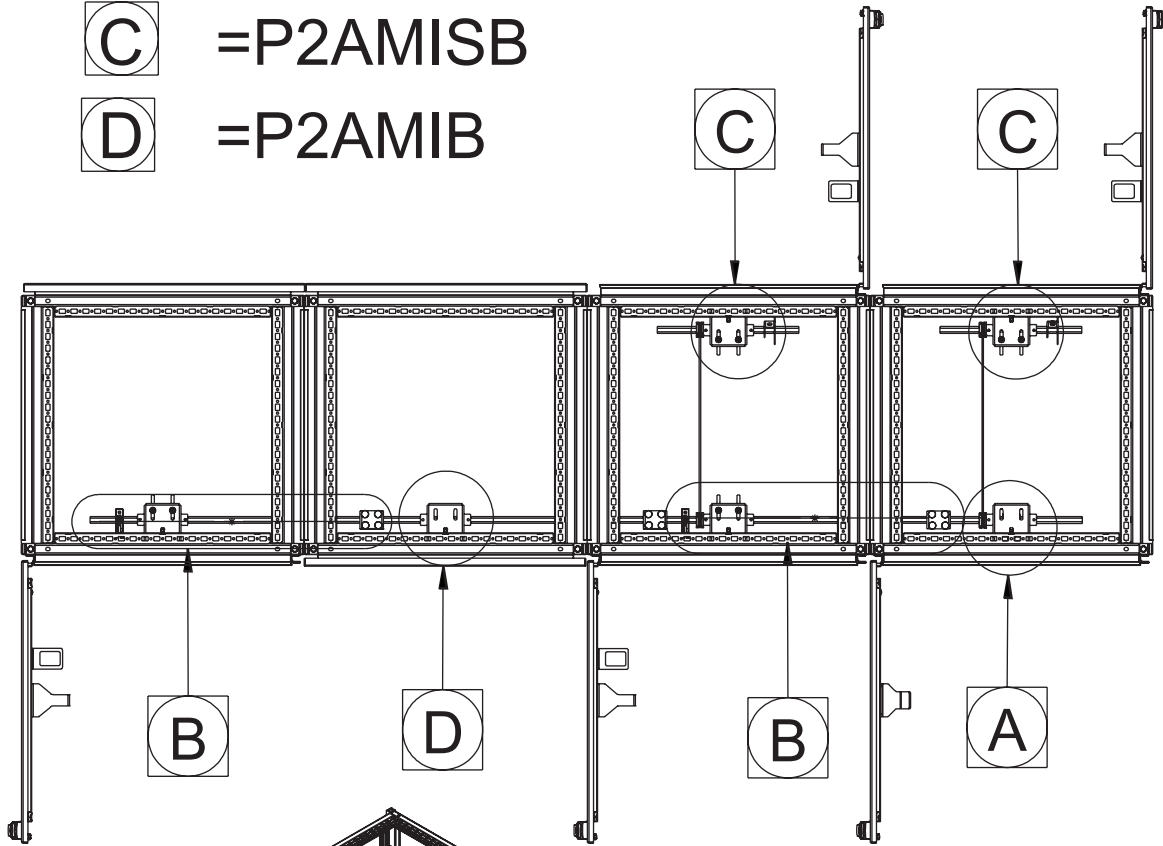
=P2AMIS+P2AMIE//P2AMIEL

(C)

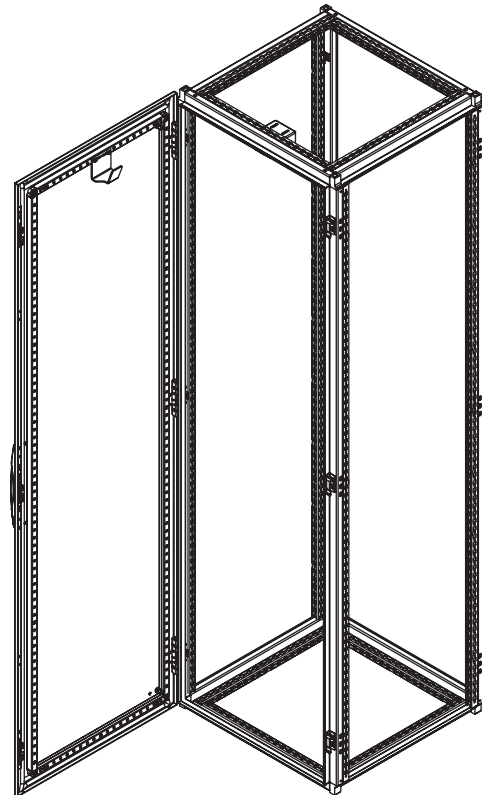
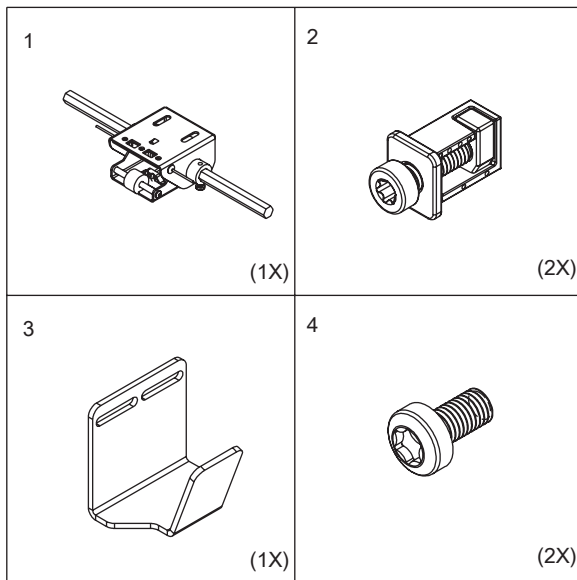
=P2AMISB

(D)

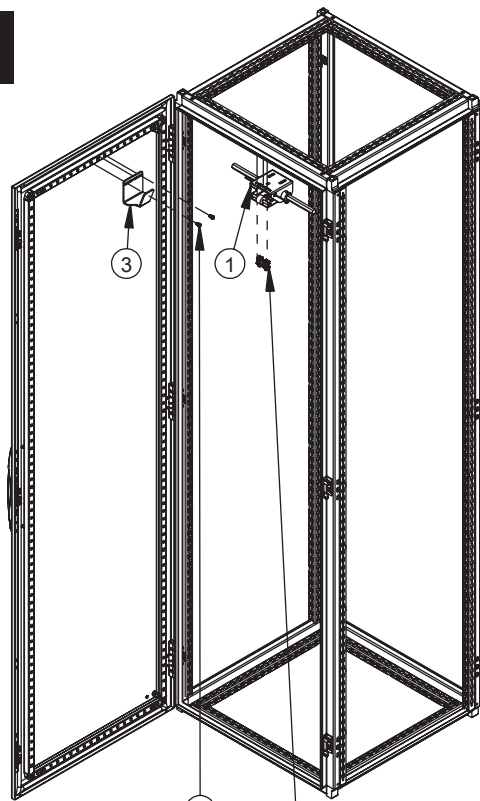
=P2AMIB



P2AMIP

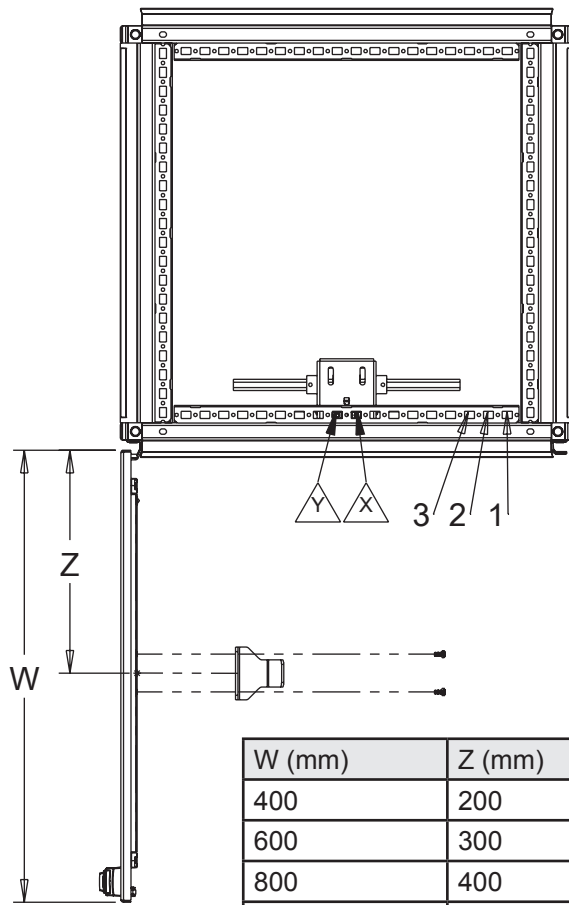


A1



2X ④
4.5 NM ± 0.5
[44 LB IN ± 4.0]

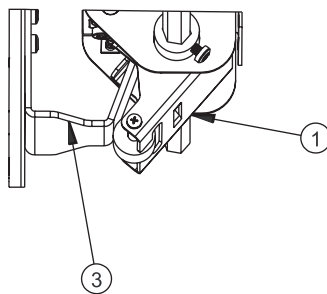
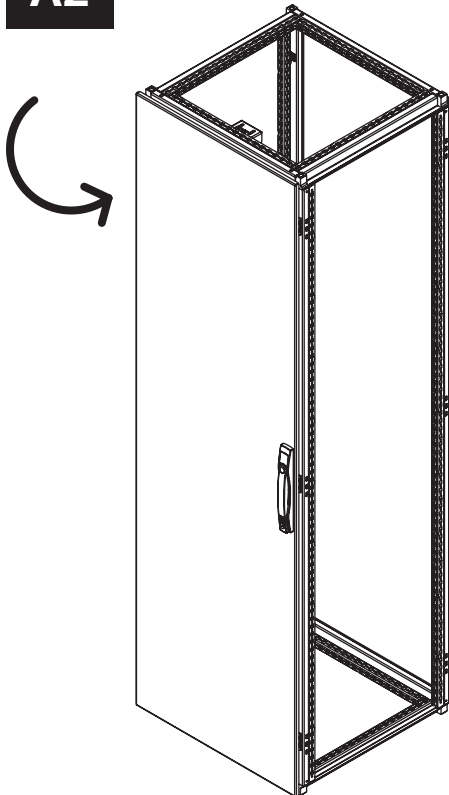
2X ②



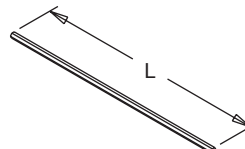
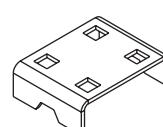


W (mm)	Z (mm)	X (#)	Y (#)
400	200	5	6
600	300	9	10
800	400	13	14
1000	500	17	18

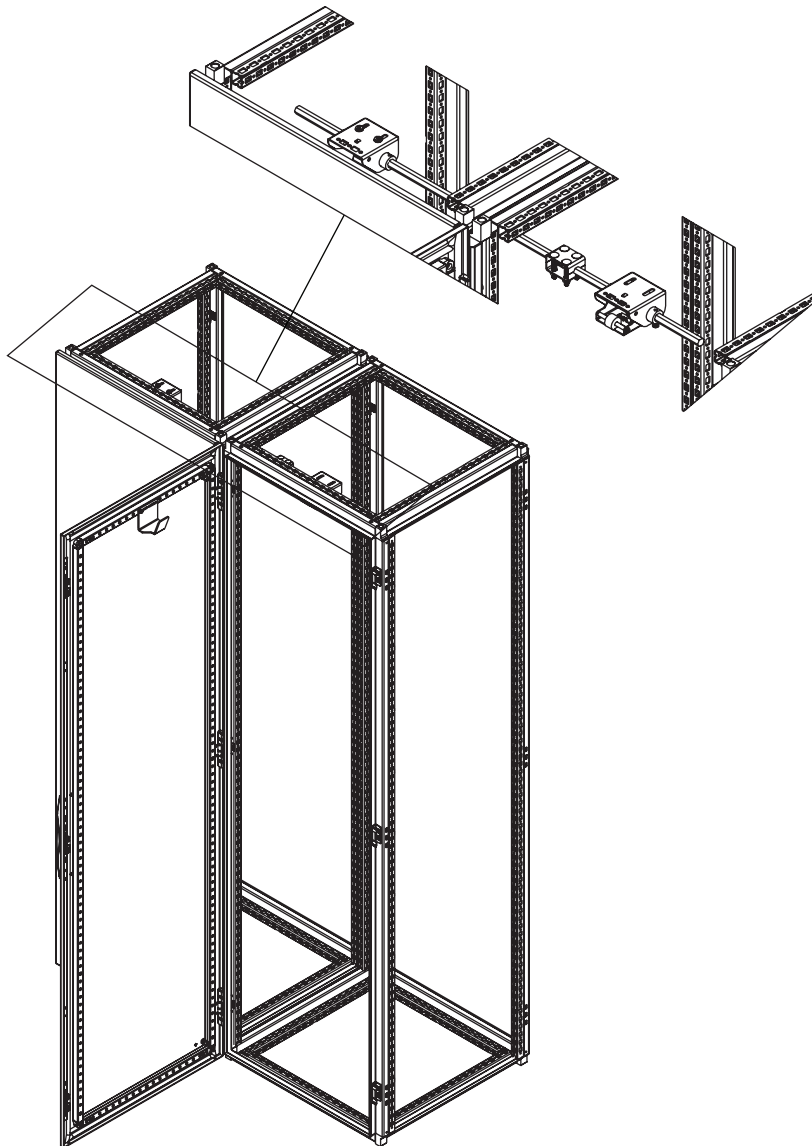
DO NOT FULLY TIGHTEN UNTIL ALL INSTALLATION IS FINISHED
NE SERREZ PAS COMPLÈTEMENT AVANT QUE TOUTE L'INSTALLATION SOIT FINIE
NO LO APRIETE TOTALMENTE HASTA QUE TODA LA INSTALACIÓN ESTÉ TERMINADA

A2

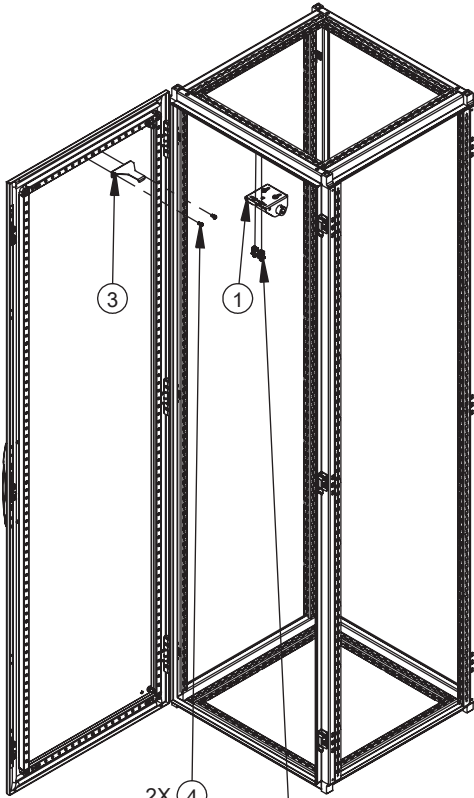


P2AMIE // P2AMIEL

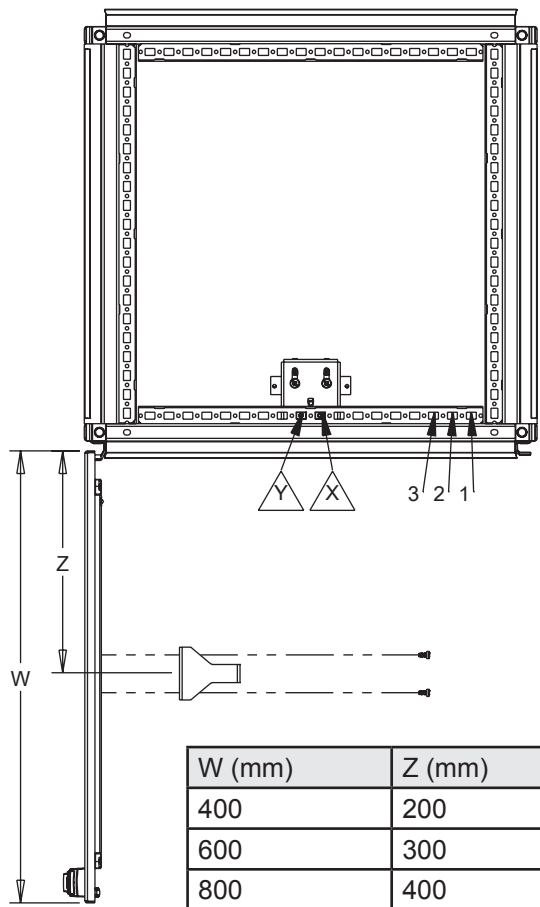
<p>8</p>  <p>P2AMIE, L=1m P2AMIEL, L=1.8m</p> <p>(1X)</p>	<p>9</p>  <p>(2X)</p>	<p>10</p>  <p>(4X)</p>
<p>11</p>  <p>(4X)</p>		



B1



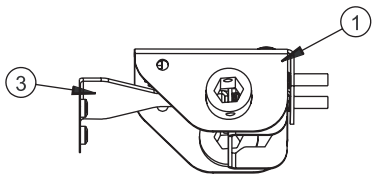
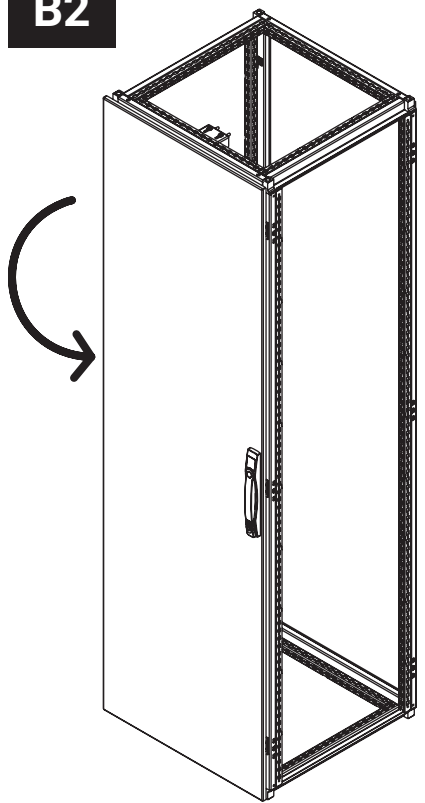
2X 4
4.5 NM ± 0.5
[44 LB IN ± 4.0]



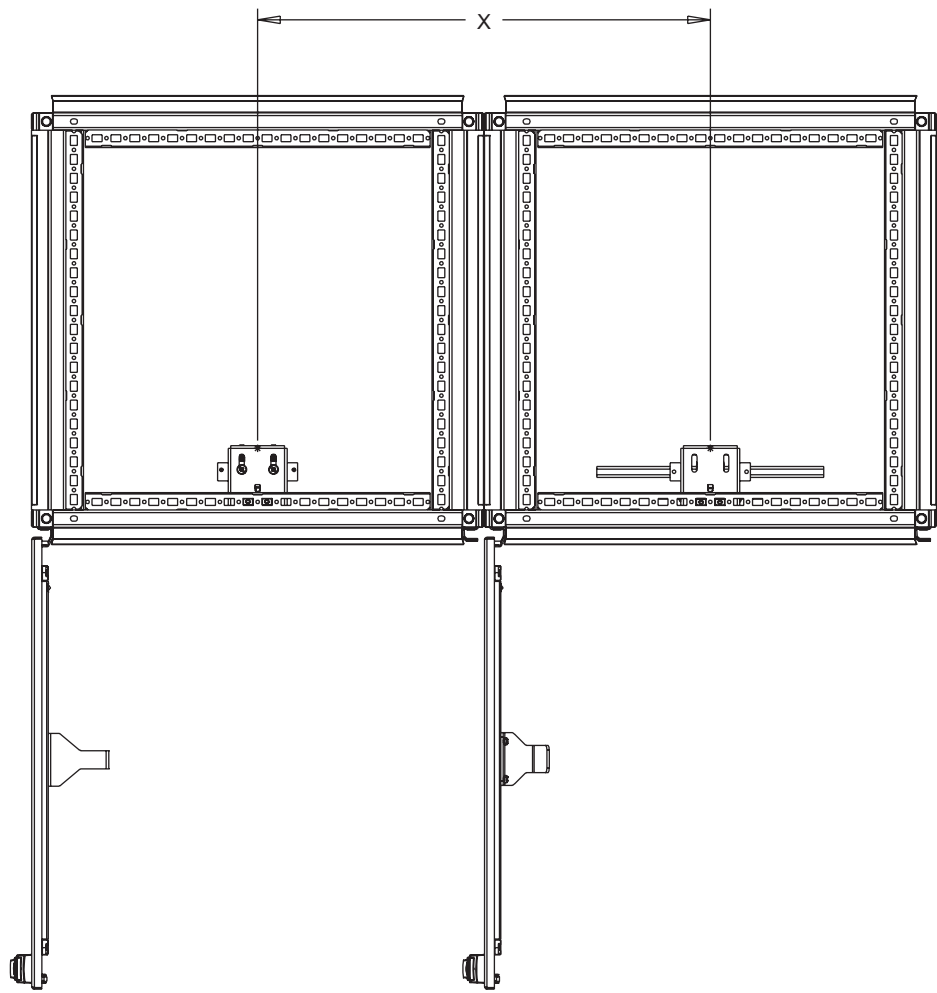
W (mm)	Z (mm)	X (#)	Y (#)
400	200	5	6
600	300	9	10
800	400	13	14
1000	500	17	18

2X 2 DO NOT FULLY TIGHTEN UNTIL ALL INSTALLATION IS FINISHED
NE SERREZ PAS COMPLÈTEMENT AVANT QUE TOUTE L'INSTALLATION SOIT FINIE
NO LO APRIETE TOTALMENTE HASTA QUE TODA LA INSTALACIÓN ESTÉ TERMINADA

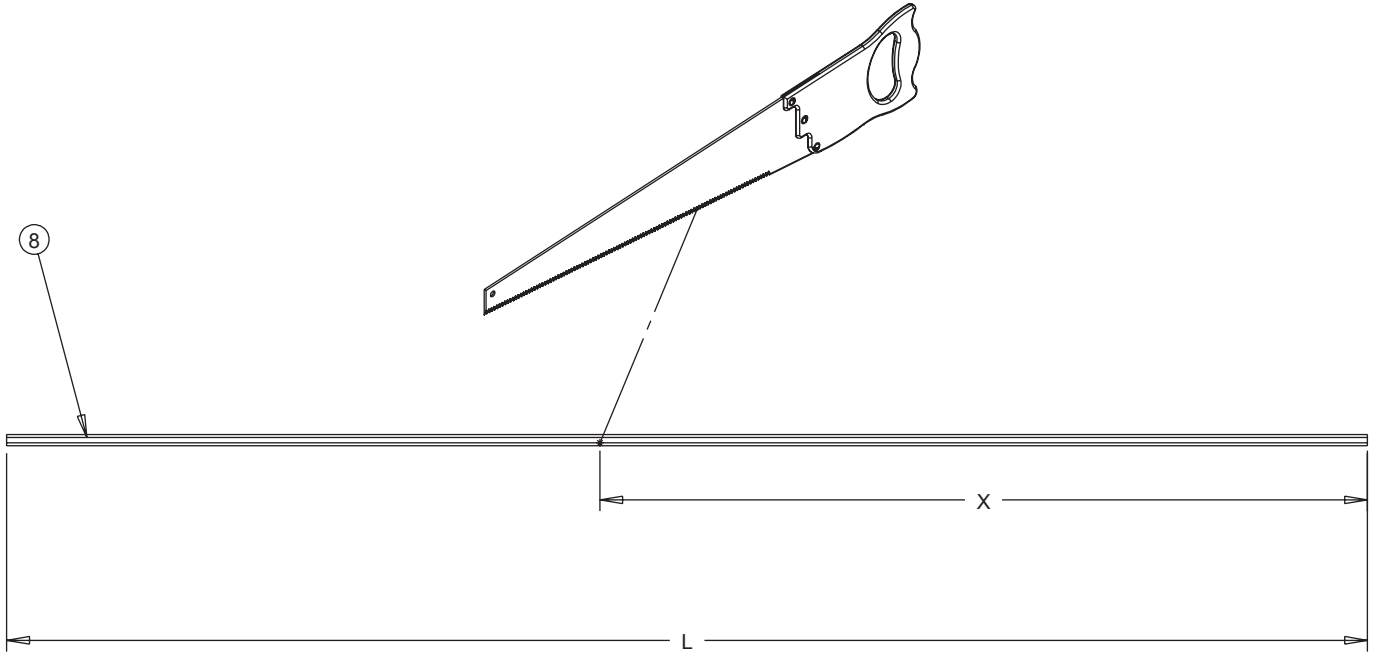
B2



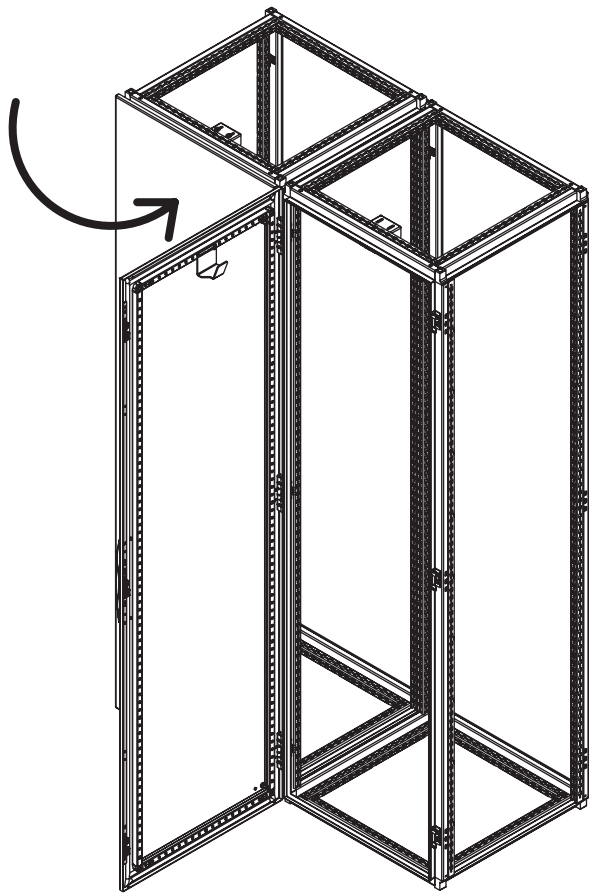
B3



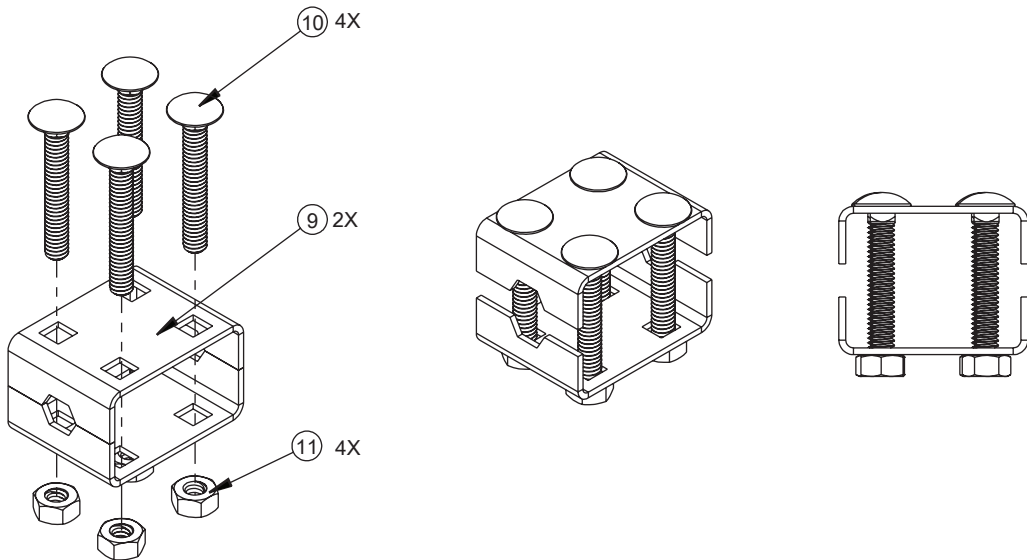
B4



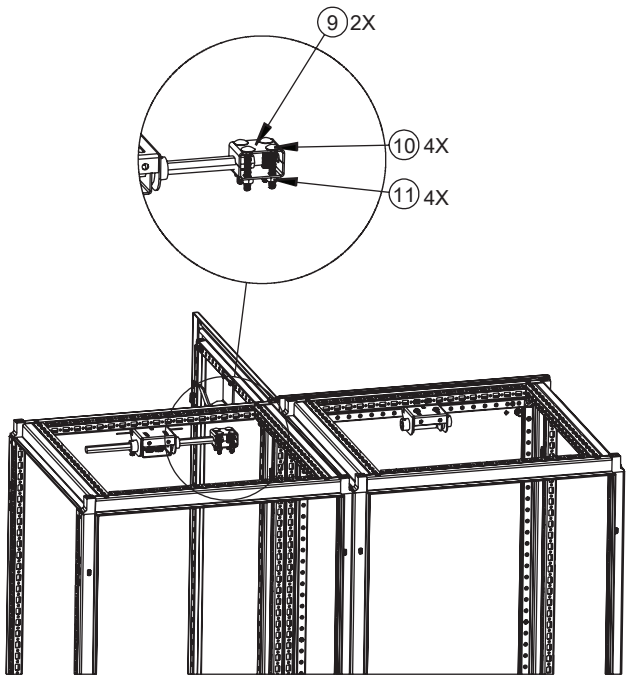
B5



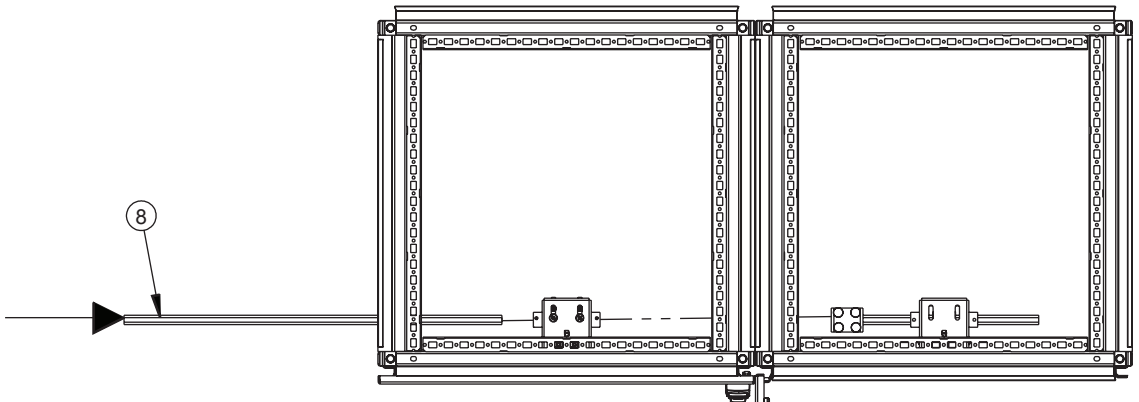
B6



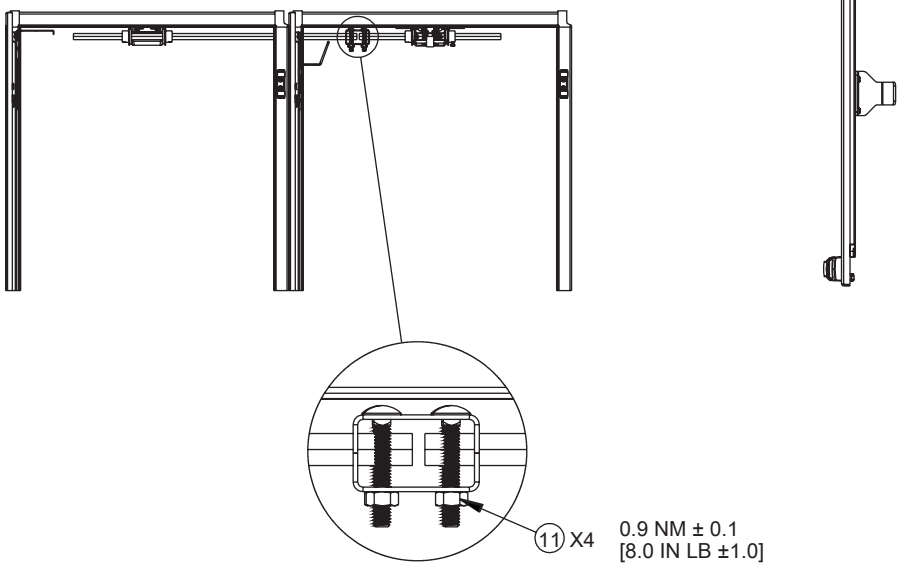
B7



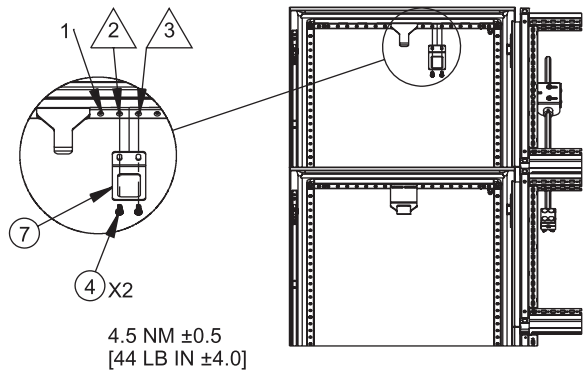
B8



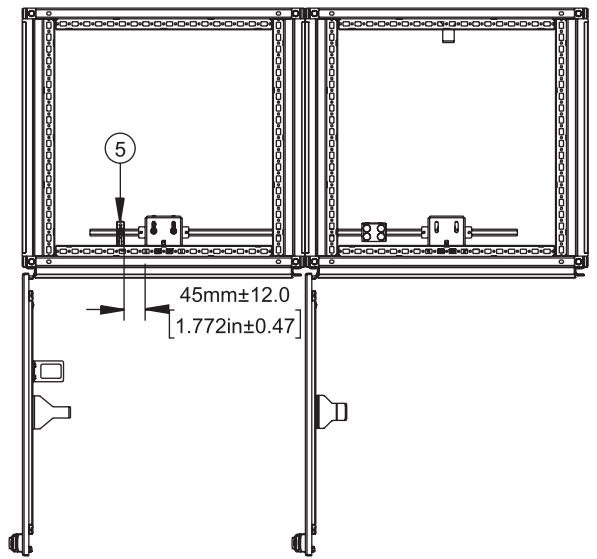
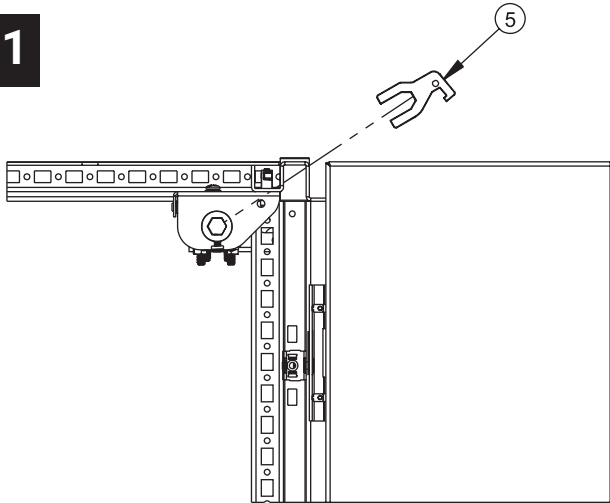
B9



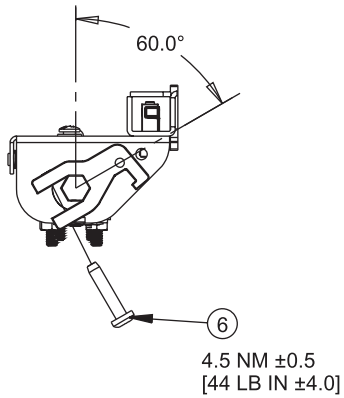
B10



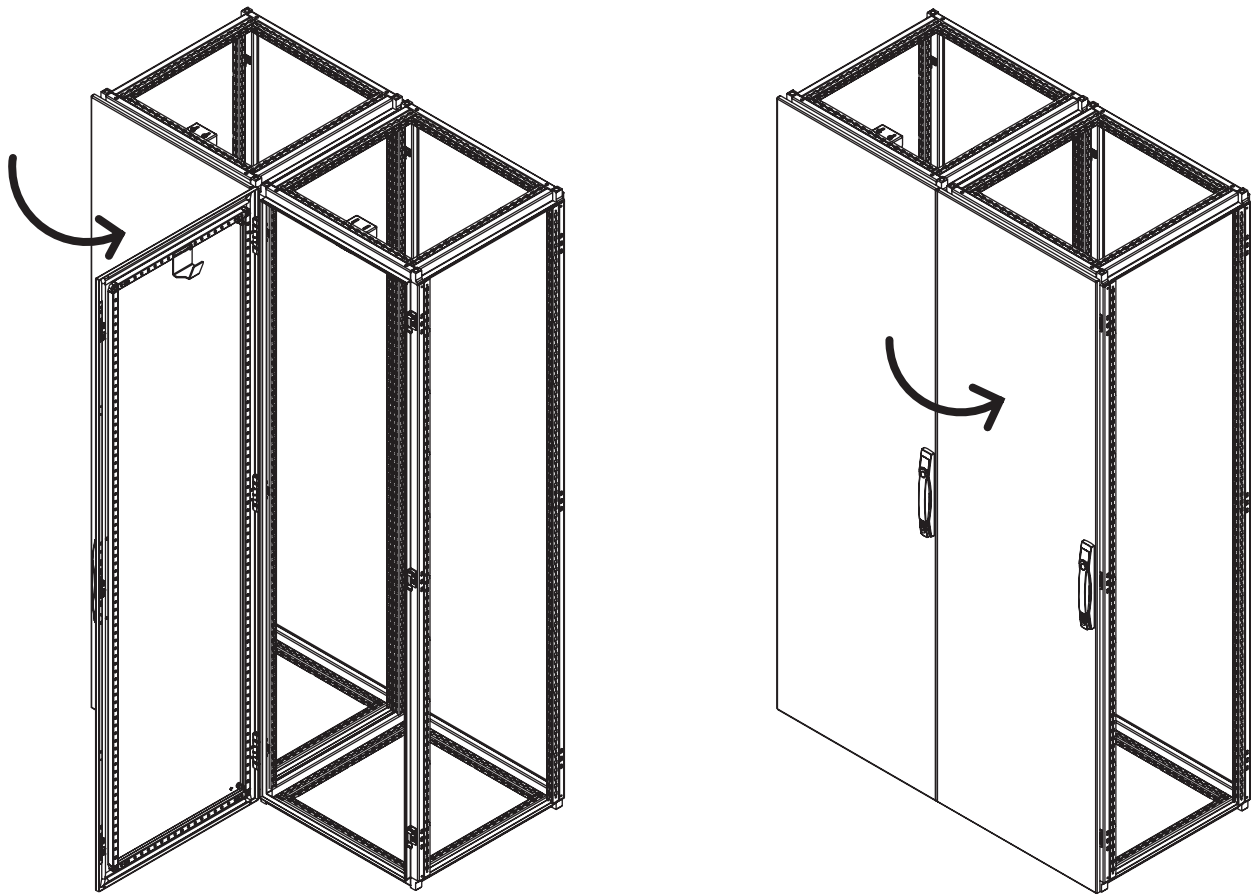
B11



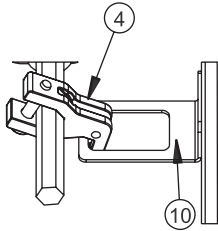
B12



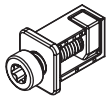
B13



B14



B15

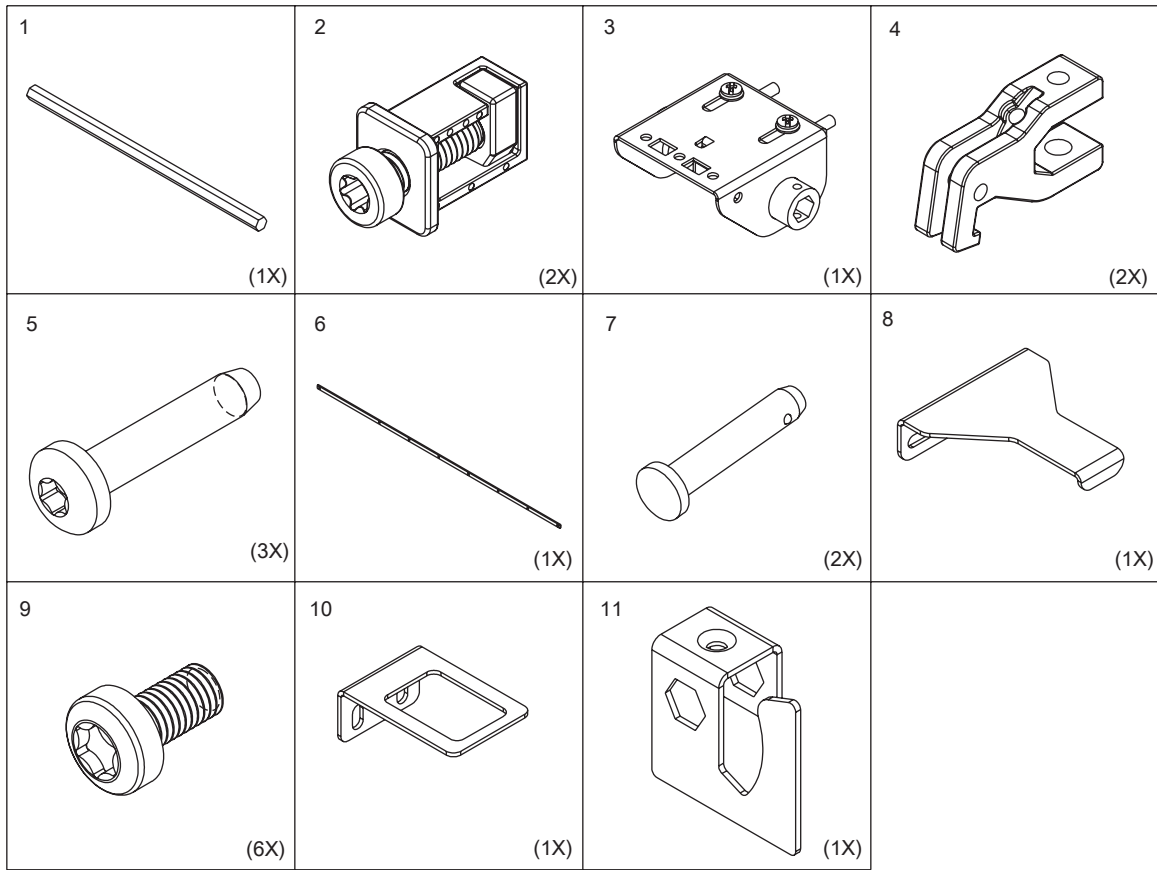


IF ALL DESIRED COMPONENTS ARE ASSEMBLED, TORQUE ALL ITEM 2 TO 4 NM [44 LB IN].

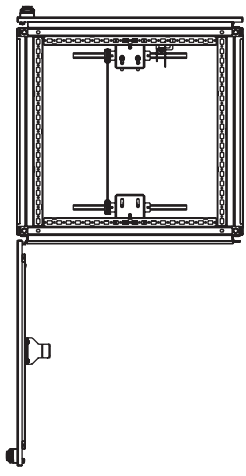
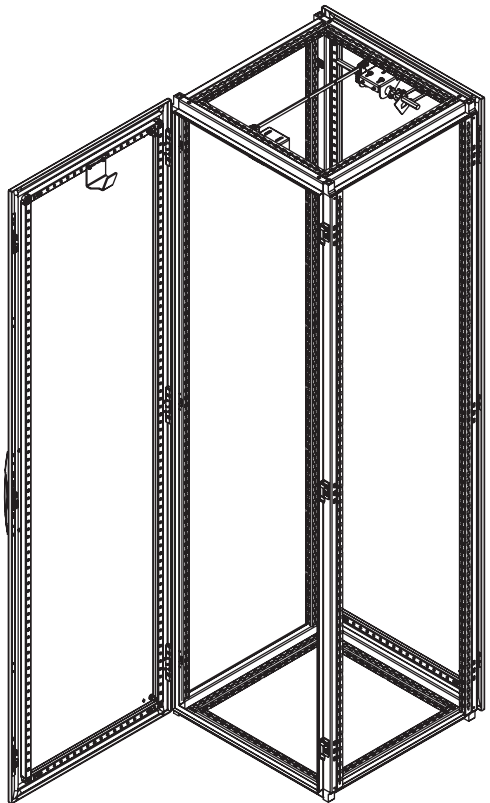
SI TOUTES LES COMPOSANTES SOUHAITÉES SONT ASSEMBLÉES, COUPLEZ TOUS LES ARTICLES 2 À 4 NM [44 LB IN.]

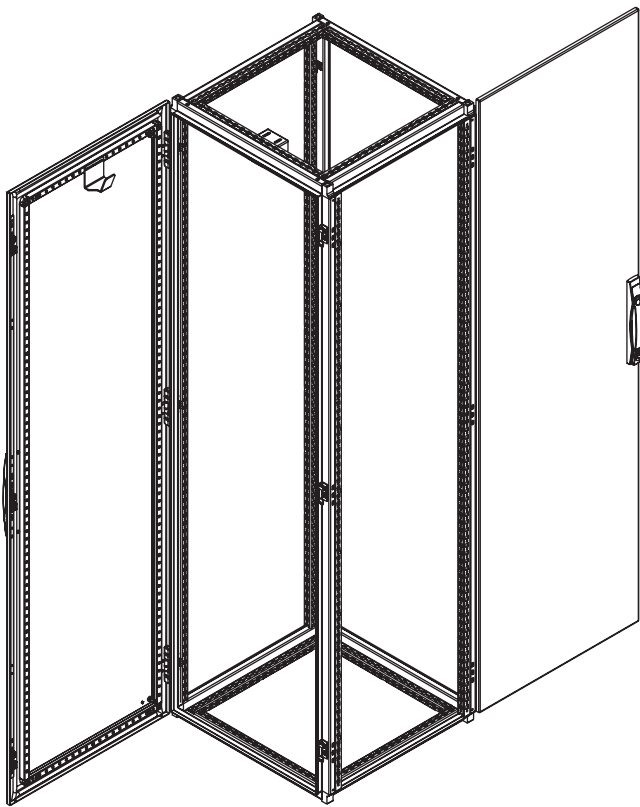
SI SE ENCUENTRAN TODOS LOS COMPONENTES DESEADOS, TORQUE TODOS LOS ARTÍCULOS DEL 2 AL 4 NM [44 LB IN.]

P2AMISB

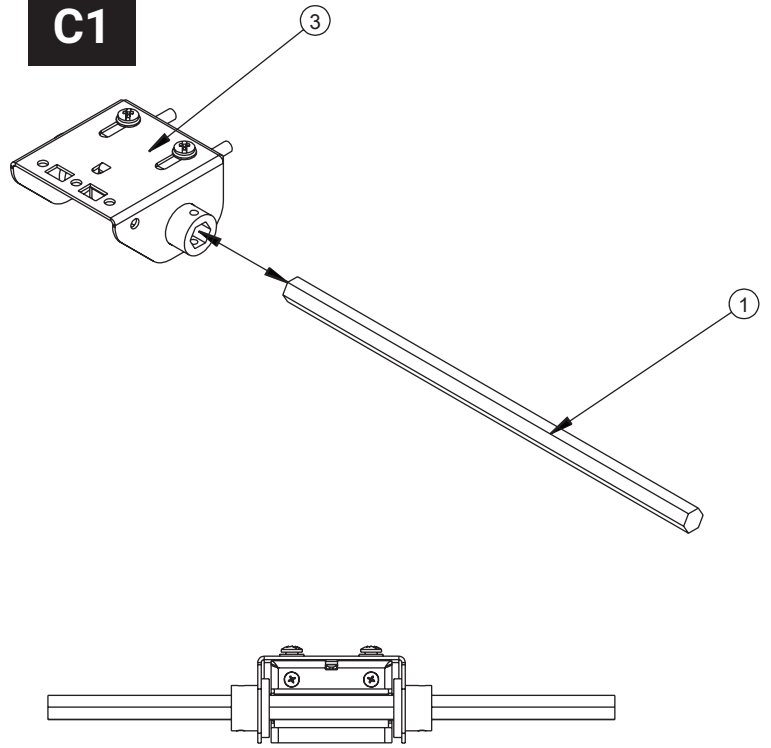


P2AMISB+P2AMIP

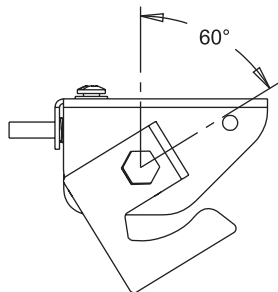
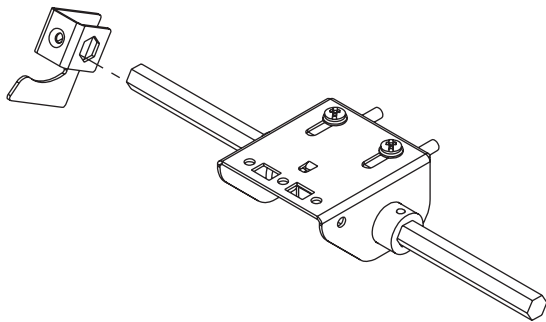




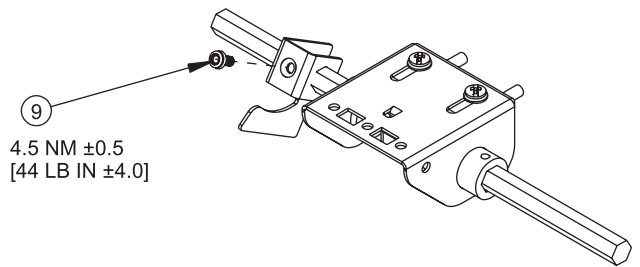
C1



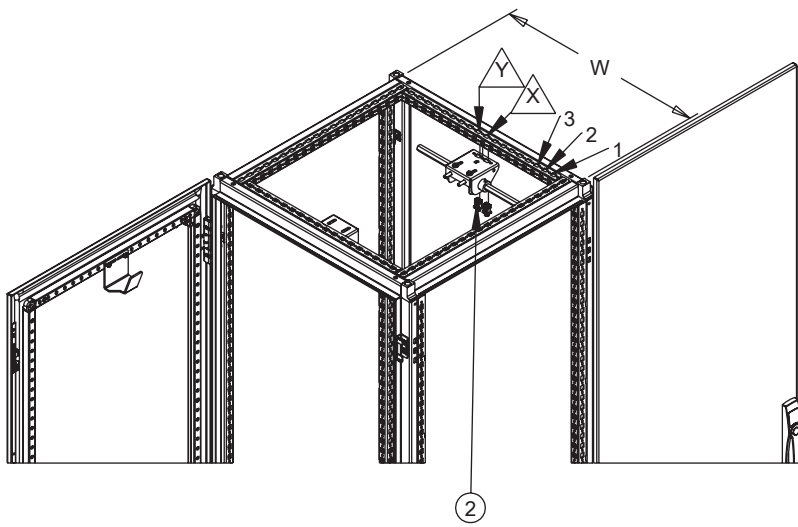
C2



C3



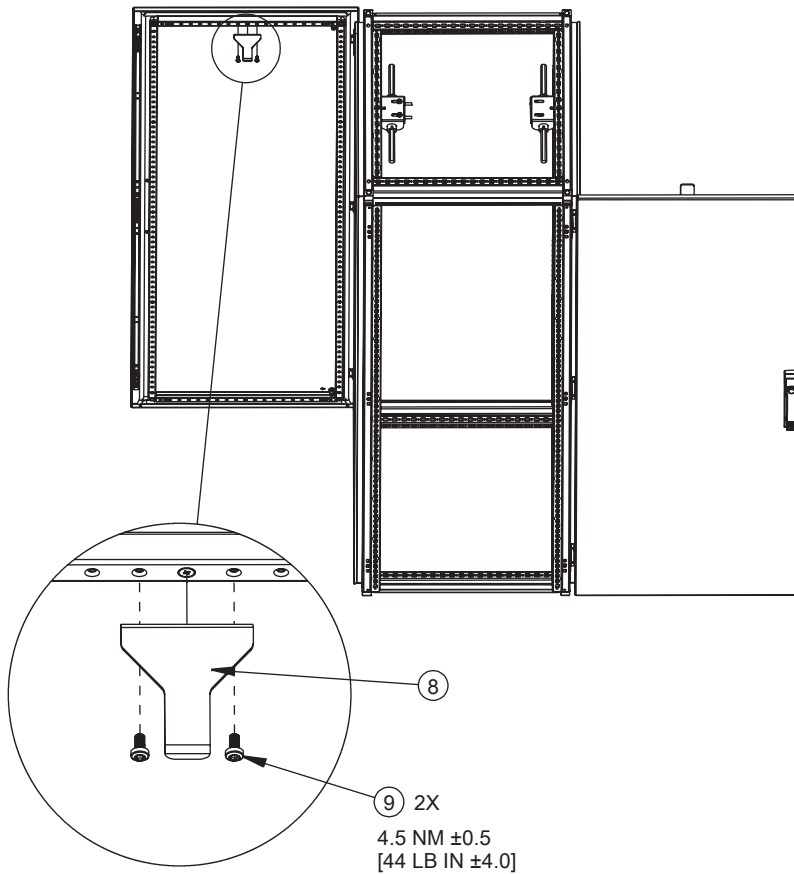
C4



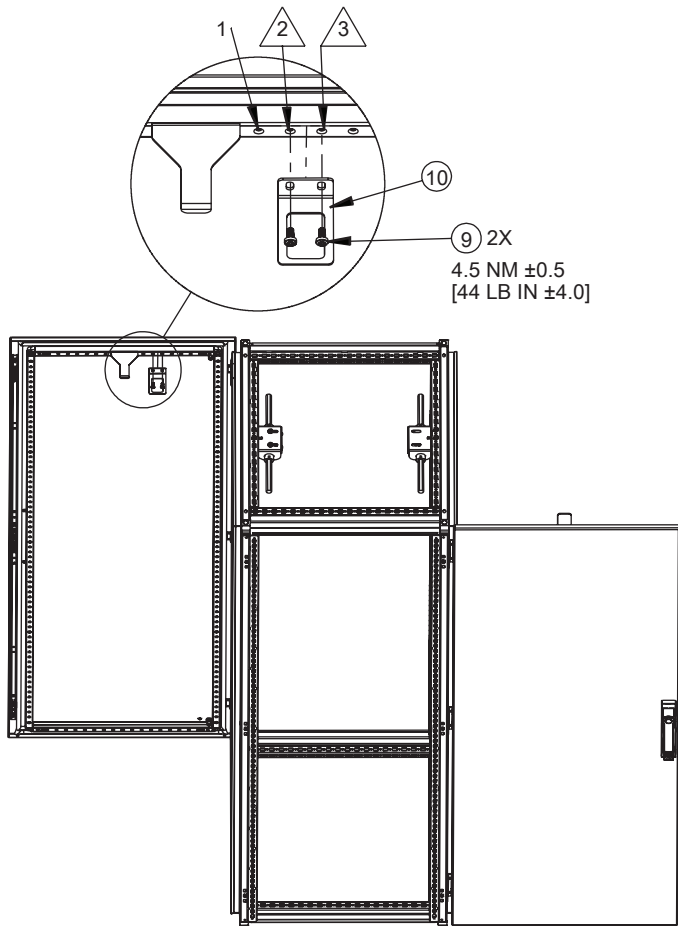
W (mm)	X (#)	Y (#)
400	5	6
600	9	10
800	13	14
1000	17	18

DO NOT FULLY TIGHTEN UNTIL ALL INSTALLATION IS FINISHED
 NE SERREZ PAS COMPLÈTEMENT AVANT QUE TOUTE L'INSTALLATION SOIT FINIE
 NO LO APRIETE TOTALMENTE HASTA QUE TODA LA INSTALACIÓN ESTÉ TERMINADA

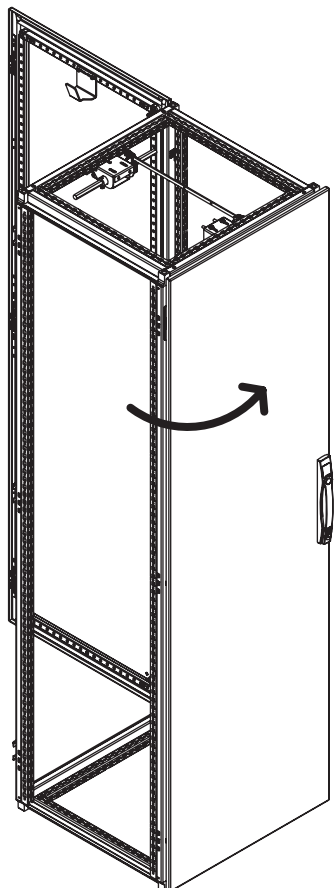
C5



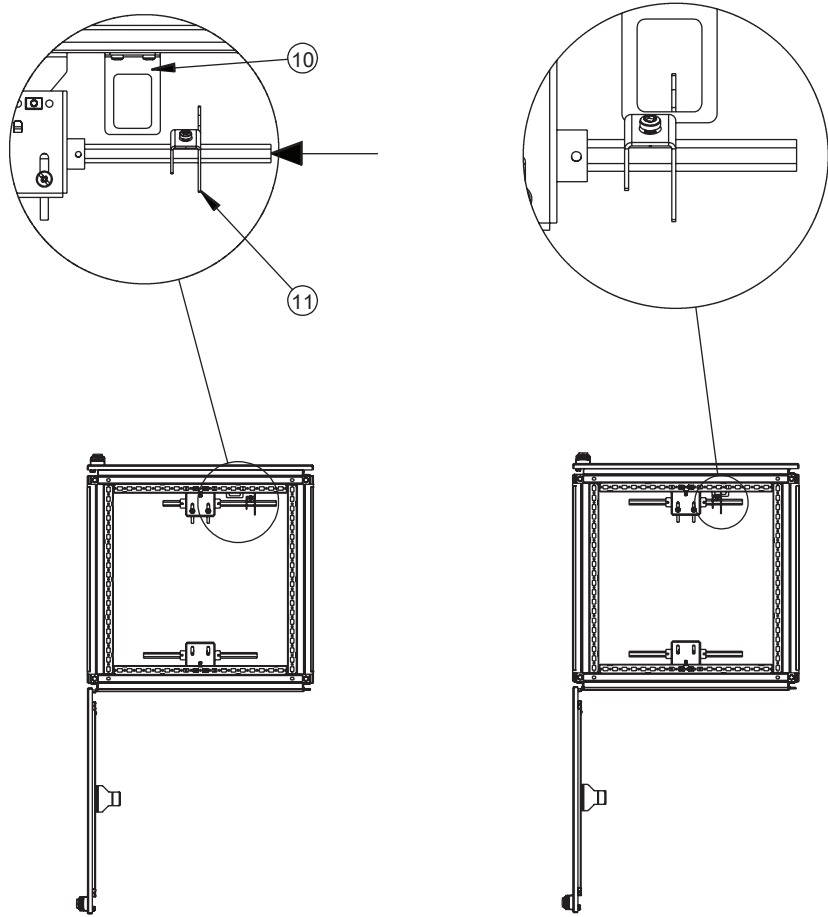
C6



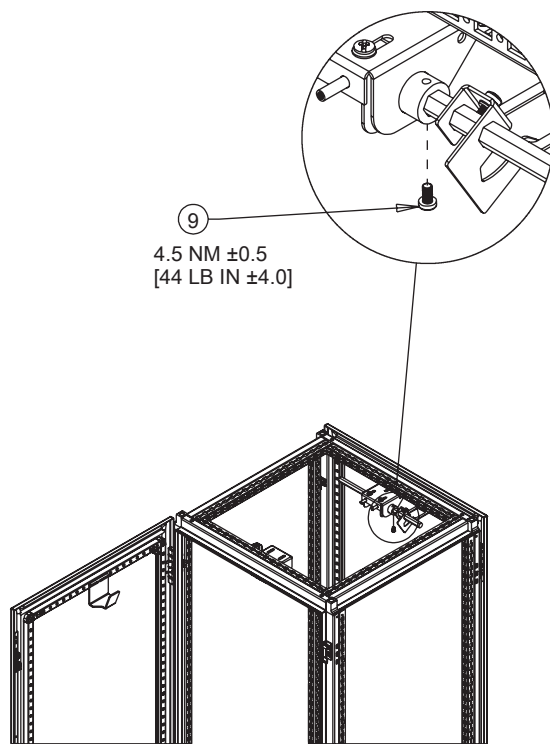
C7



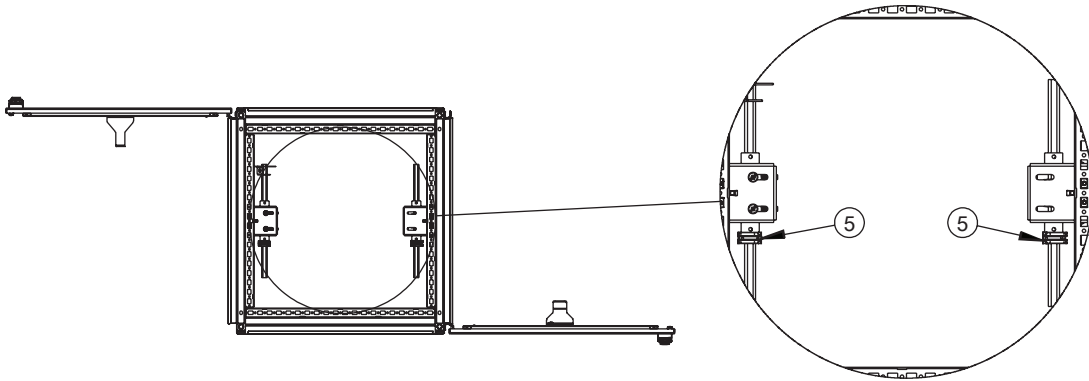
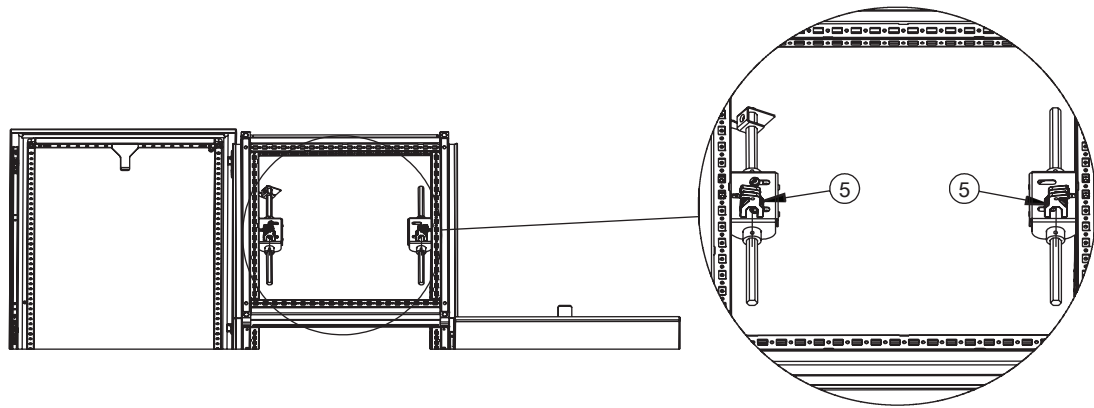
C8



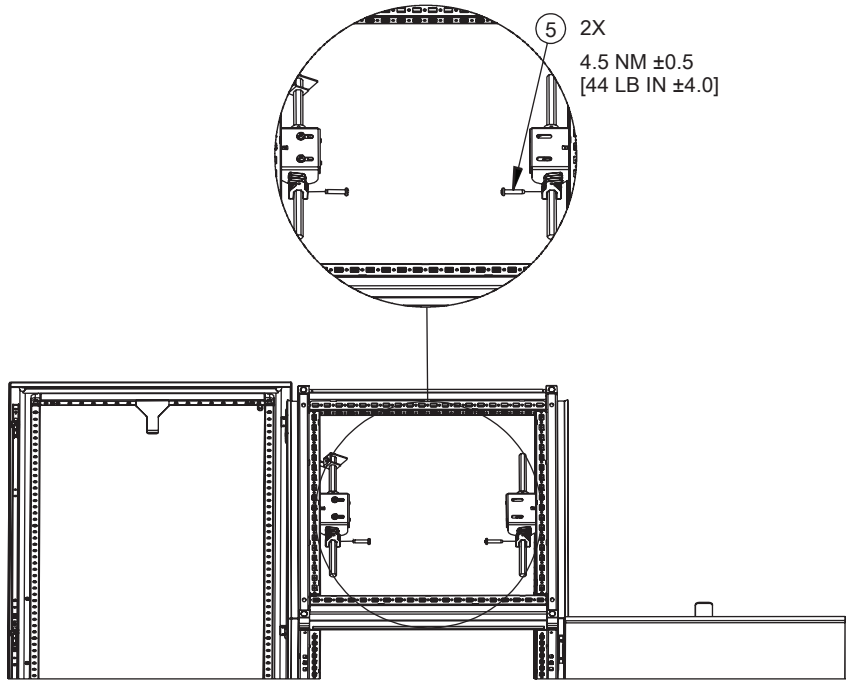
C9



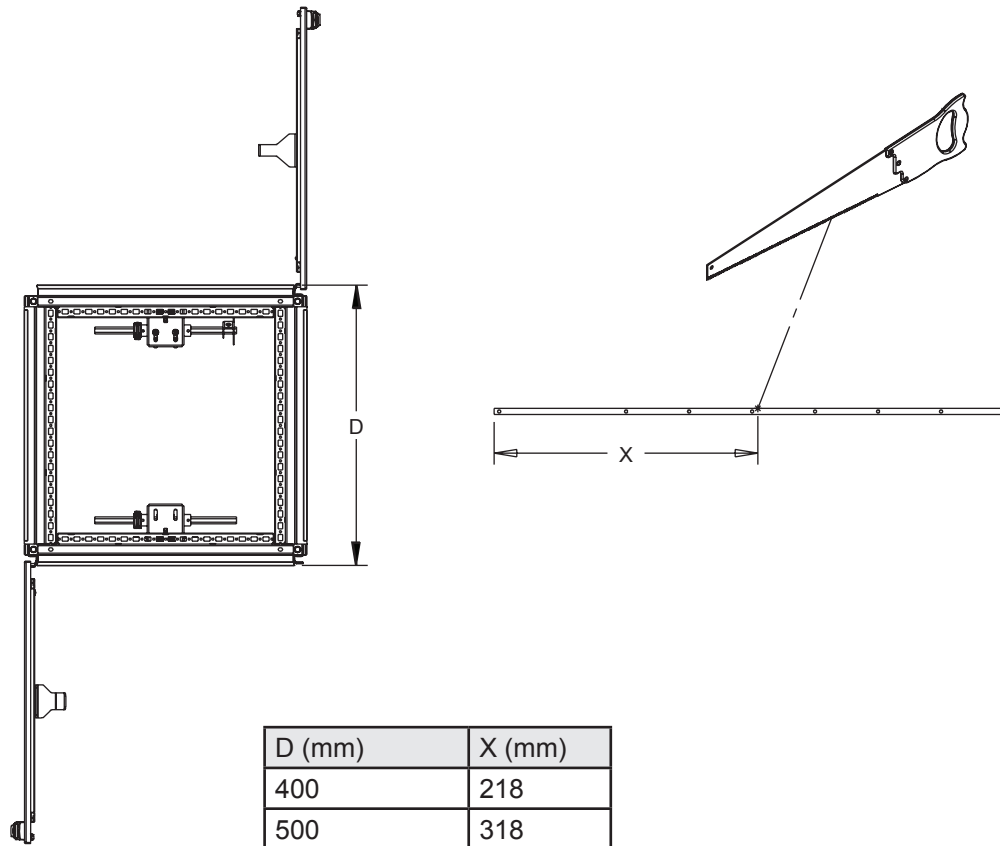
C10



C11

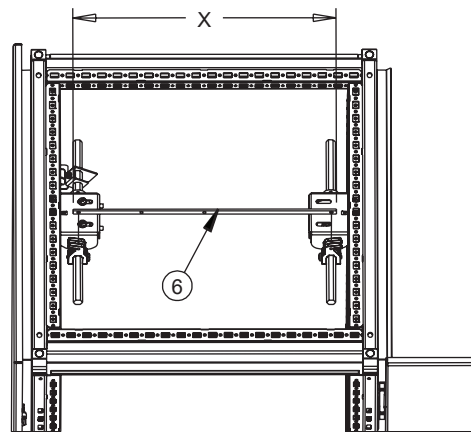


C12

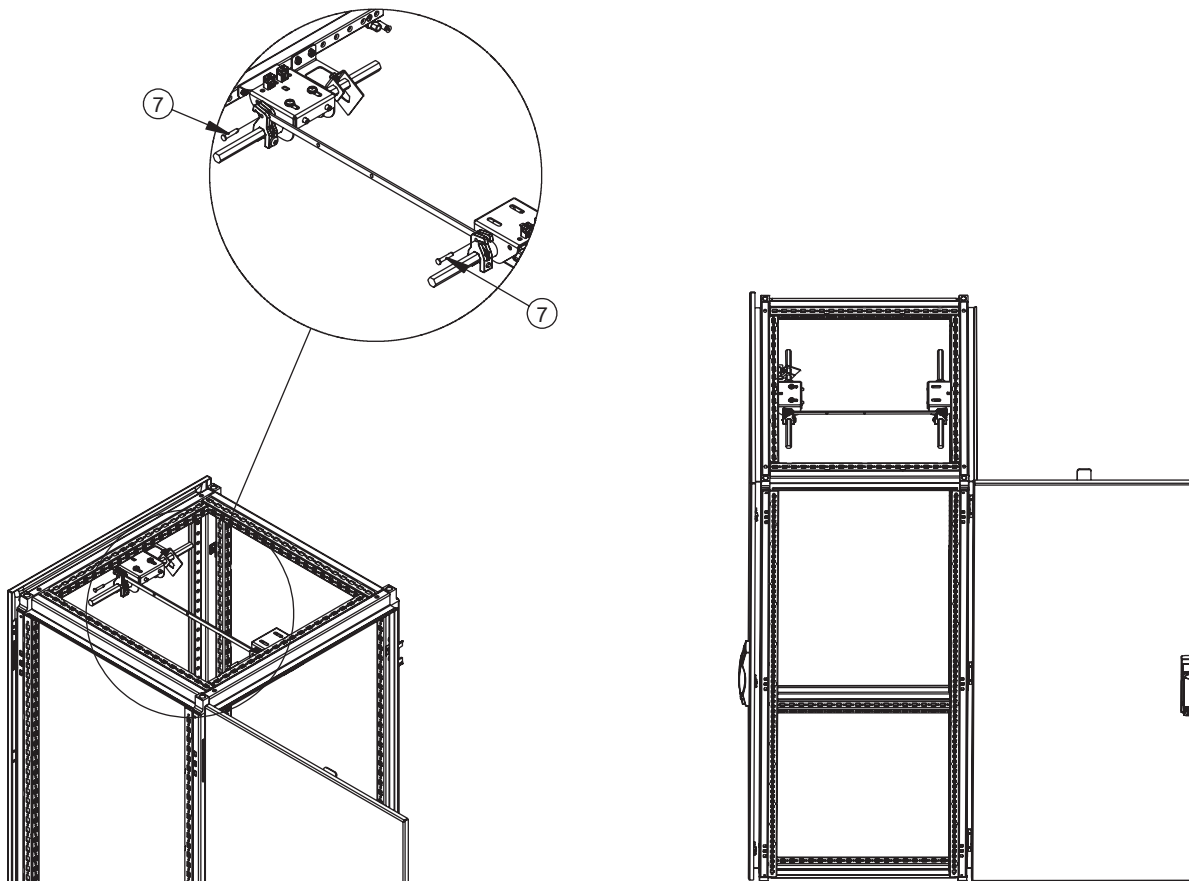


D (mm)	X (mm)
400	218
500	318
600	418
700	518
800	618
900	718
1000	818

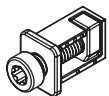
C13



C14



C15

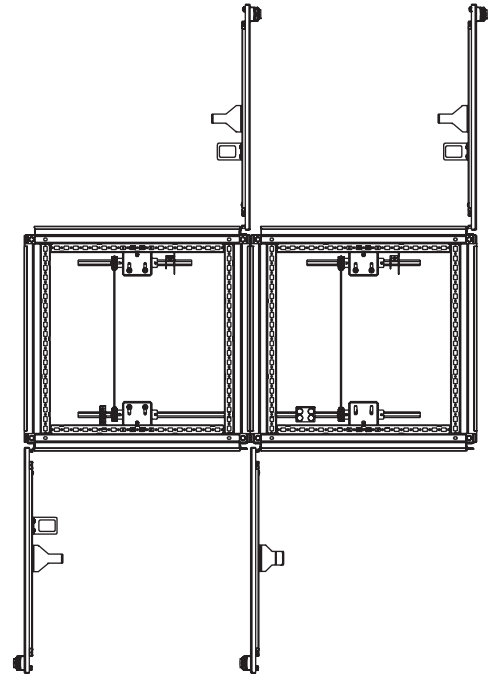
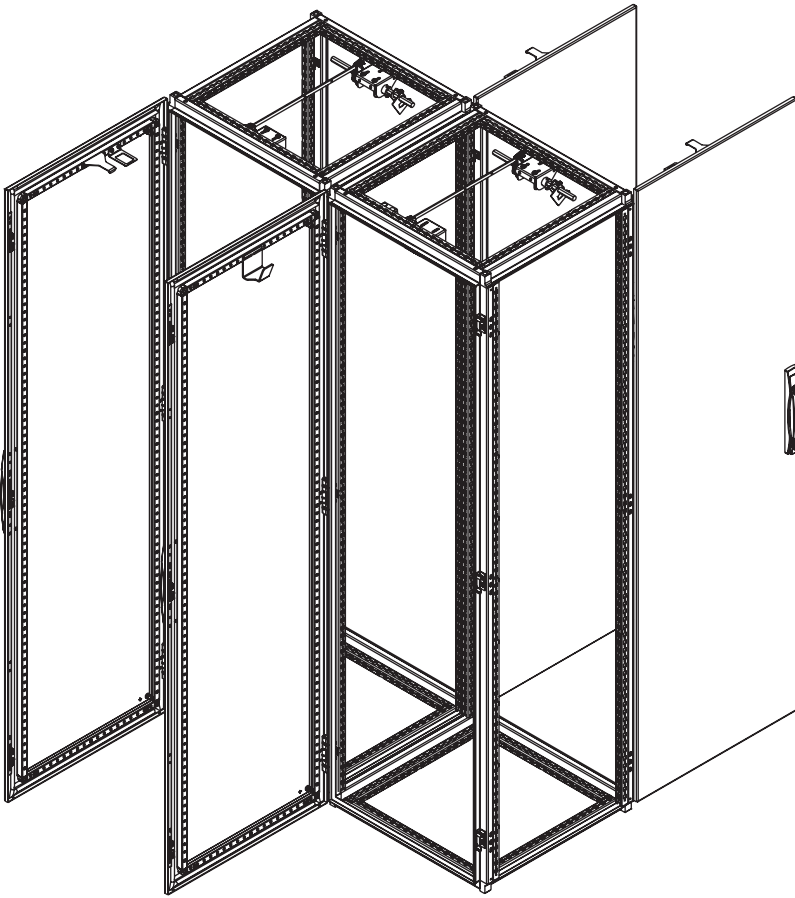


IF ALL DESIRED COMPONENTS ARE ASSEMBLED, TORQUE ALL ITEM 2 TO 4 NM [44 LB IN].

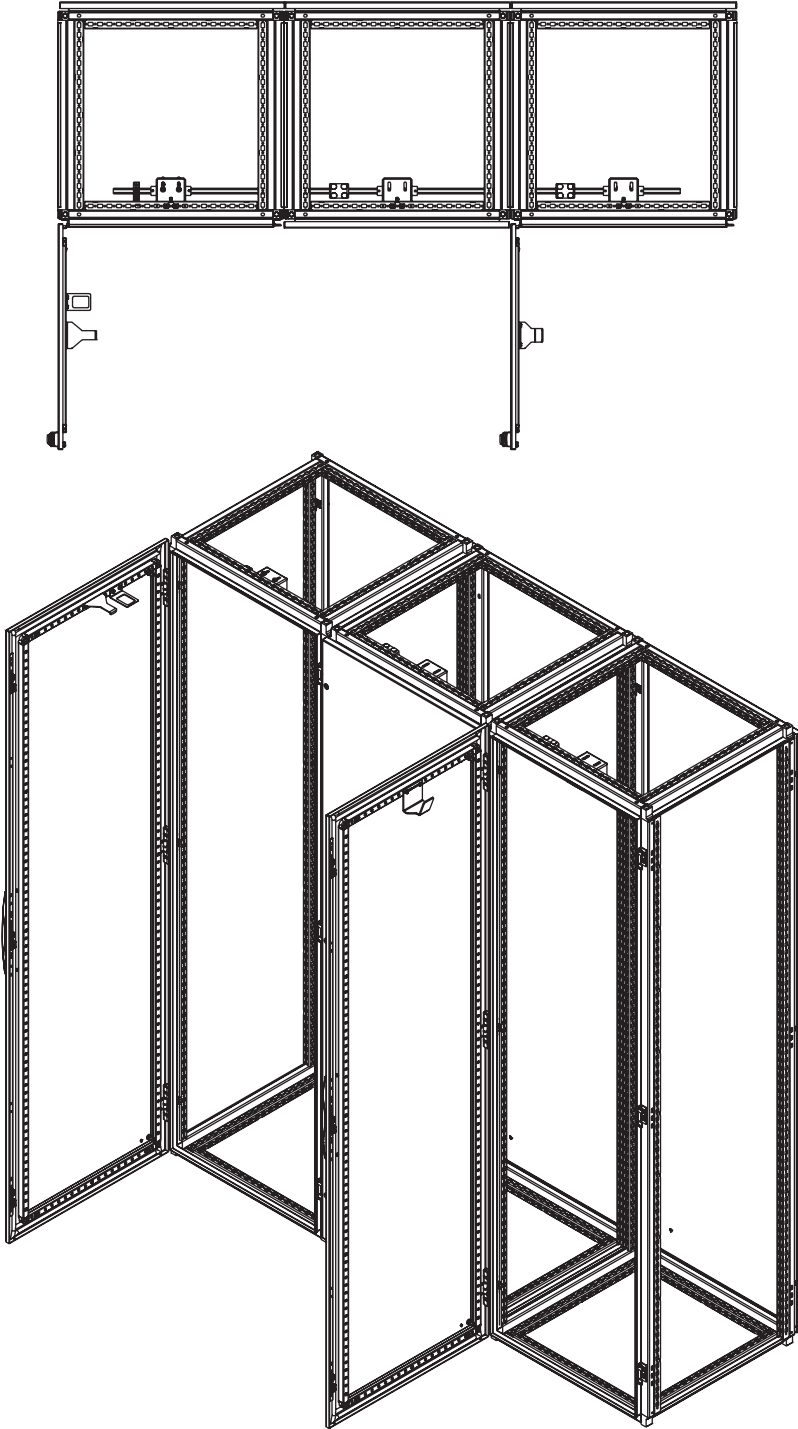
SI TOUTES LES COMPOSANTES SOUHAITÉES SONT ASSEMBLÉES, COUPLEZ TOUS LES ARTICLES 2 À 4 NM [44 LB IN.]

SI SE ENCUENTRAN TODOS LOS COMPONENTES DESEADOS, TORQUE TODOS LOS ARTÍCULOS DEL 2 AL 4 NM [44 LB IN.]

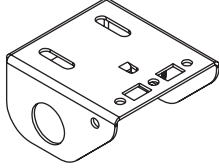
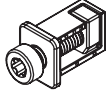


2X P2AMISB+P2AMIP+P2AMIS



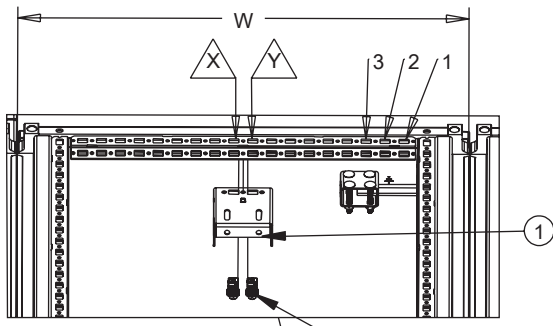
P2AMIB+P2AMIS+P2AMIP+P2AMIE//P2AMIEL



P2AMIB

1  (1X)	2  (2X)
3  (2X)	4  (2X)

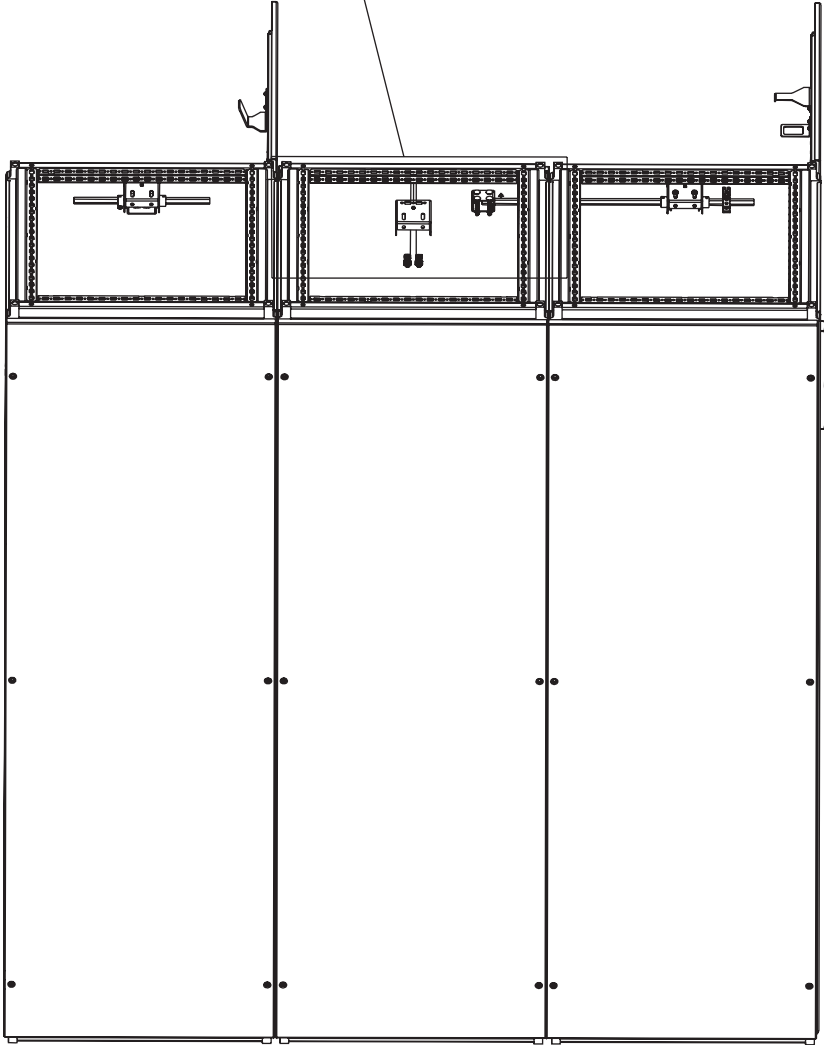
D1



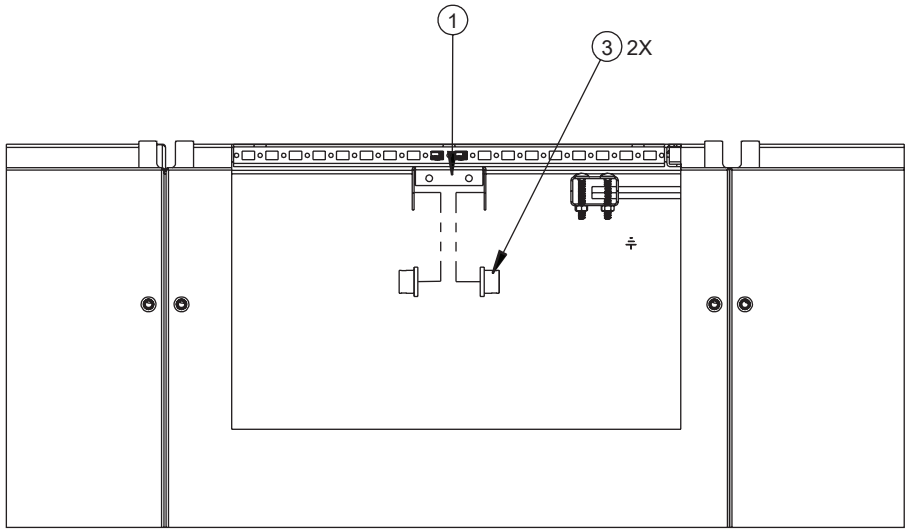
W (mm)	X (#)	Y (#)
400	5	6
600	9	10
800	13	14
1000	17	18

② 2X

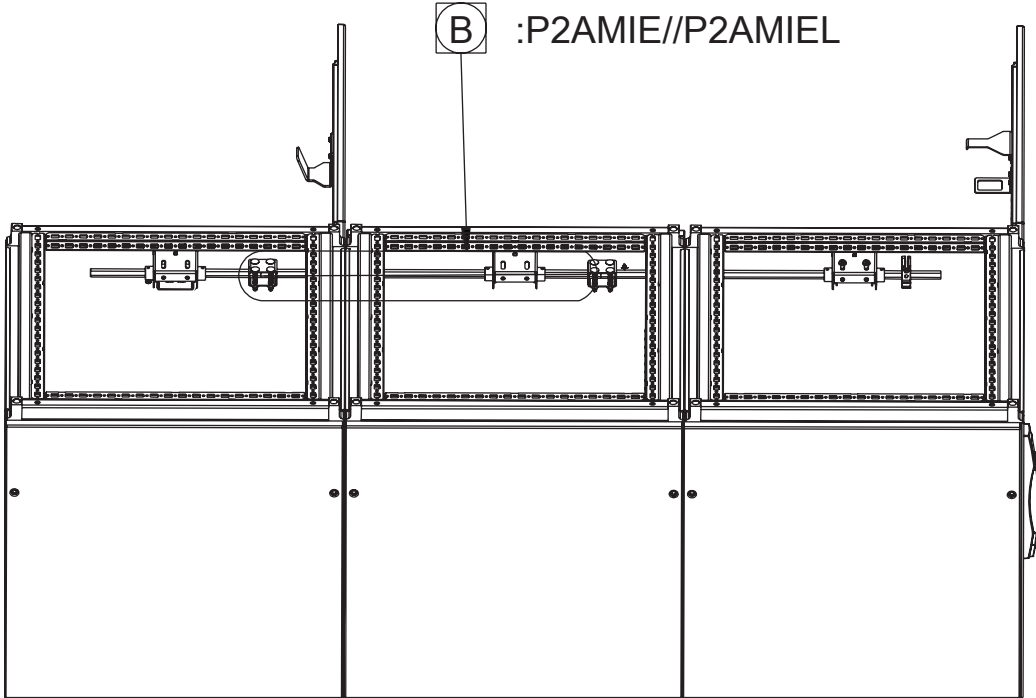
DO NOT FULLY TIGHTEN UNTIL ALL INSTALLATION IS FINISHED
 NE SERREZ PAS COMPLÈTEMENT AVANT QUE TOUTE L'INSTALLATION SOIT FINIE
 NO LO APRIETE TOTALMENTE HASTA QUE TODA LA INSTALACIÓN ESTÉ TERMINADA.



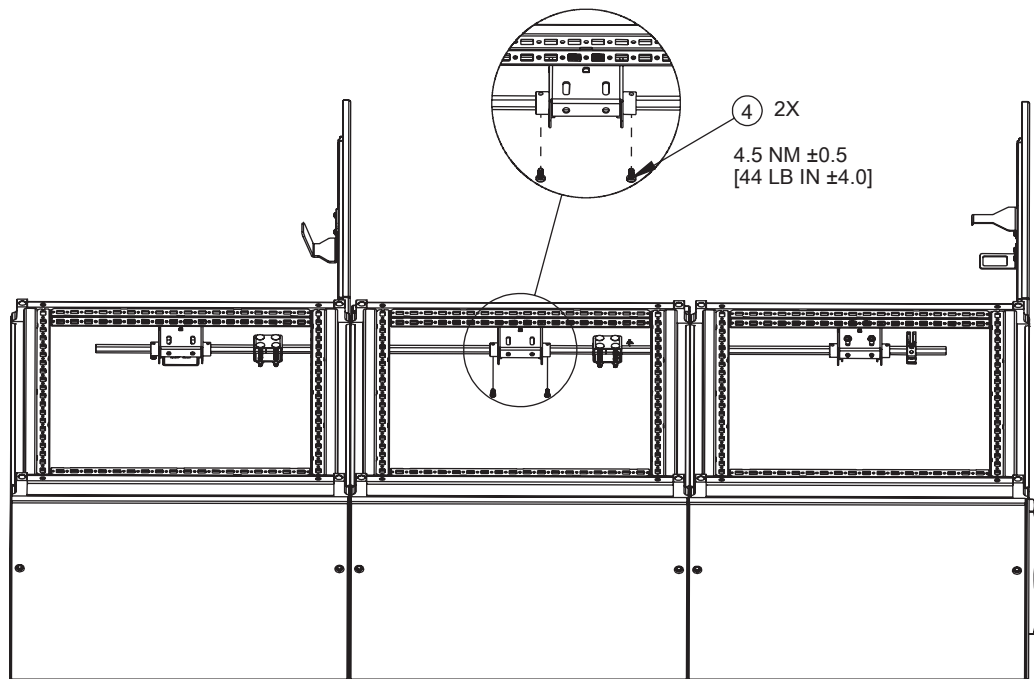
D2



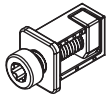
D3



D4



D5



IF ALL DESIRED COMPONENTS ARE ASSEMBLED, TORQUE ALL ITEM 2 TO 4 NM [44 LB IN].

SI TOUTES LES COMPOSANTES SOUHAITÉES SONT ASSEMBLÉES, COUPLEZ TOUS LES ARTICLES 2 À 4 NM [44 LB IN.]

SI SE ENCUENTRAN TODOS LOS COMPONENTES DESEADOS, TORQUE TODOS LOS ARTÍCULOS DEL 2 AL 4 NM [44 LB IN.]