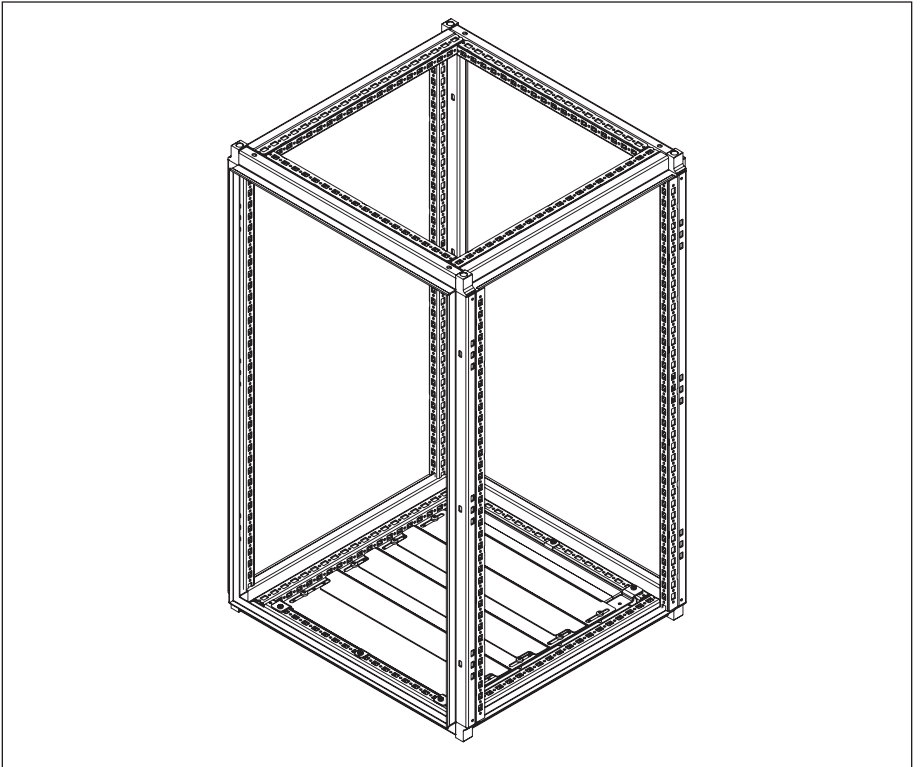
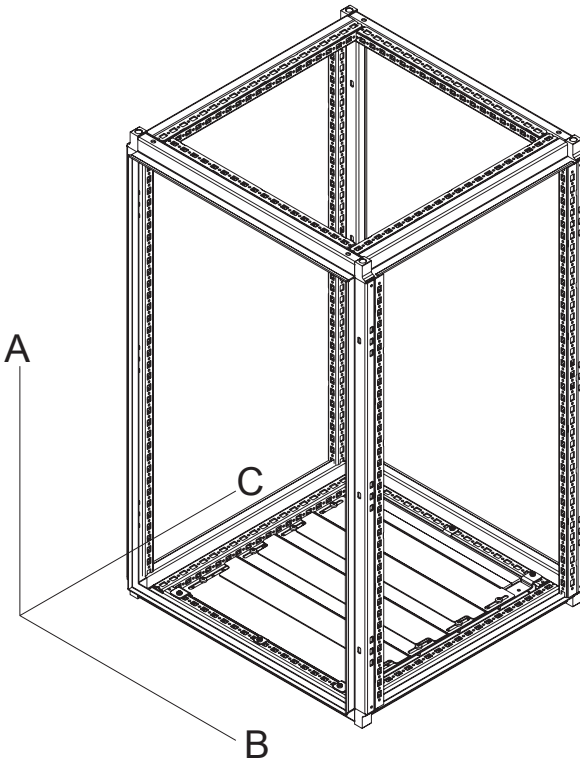
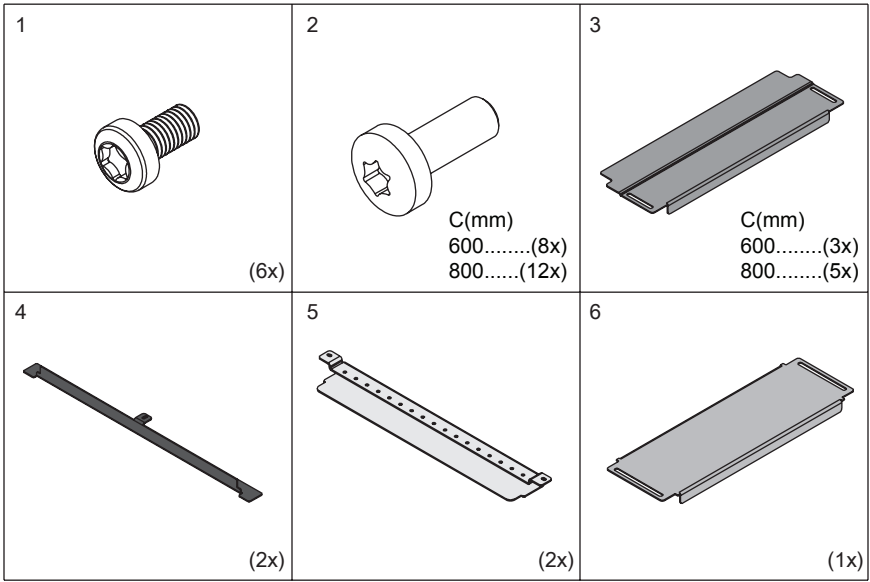


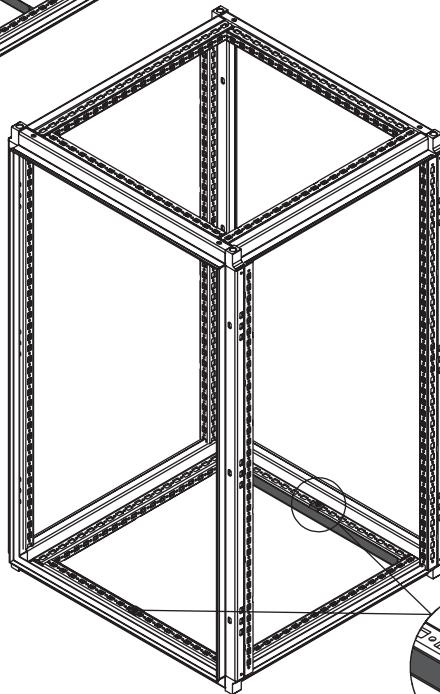
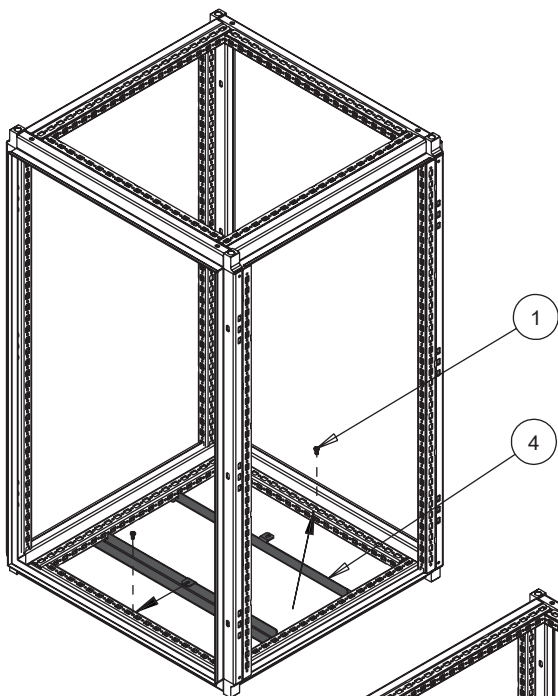


HOFFMAN

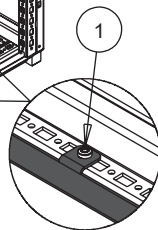
PROLINE G2



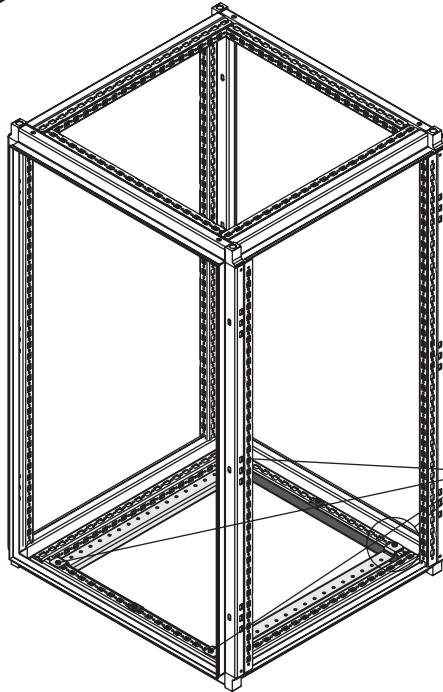
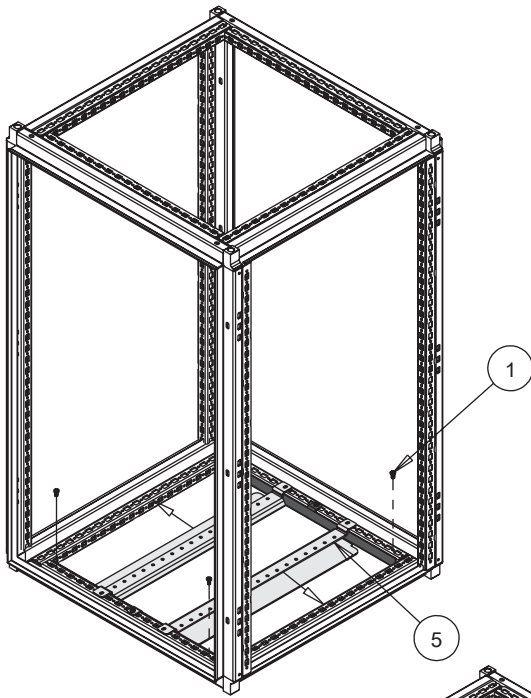




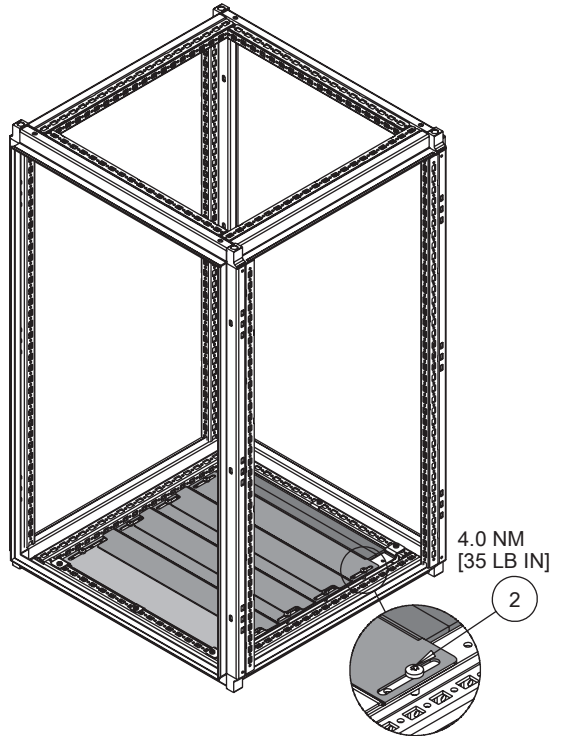
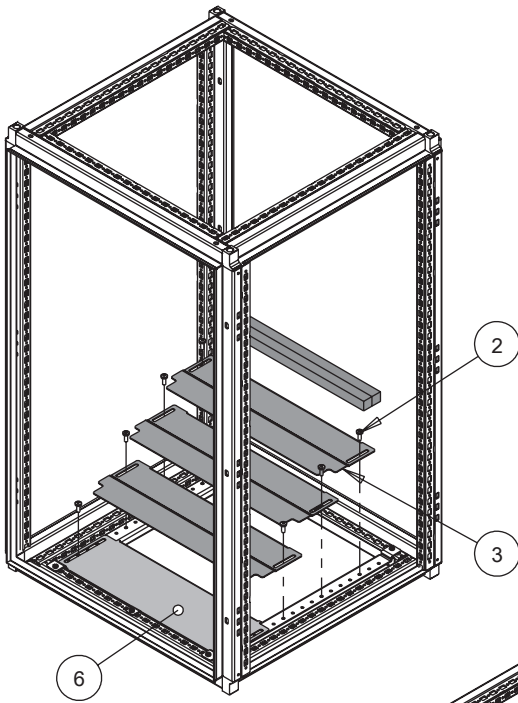
5.1±0.5 NM
[45±4.5 LBF-IN]



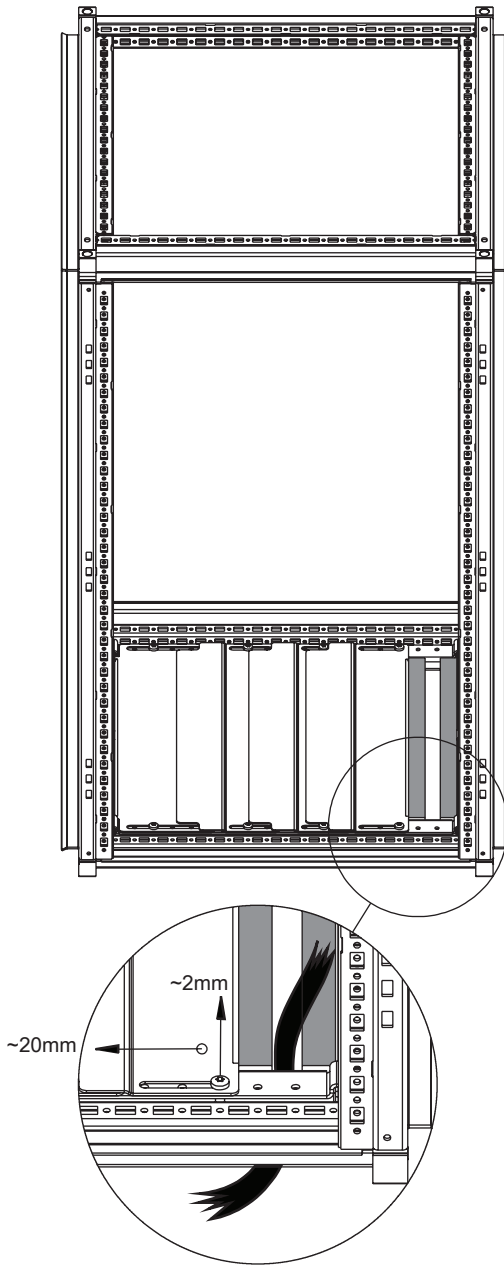
1

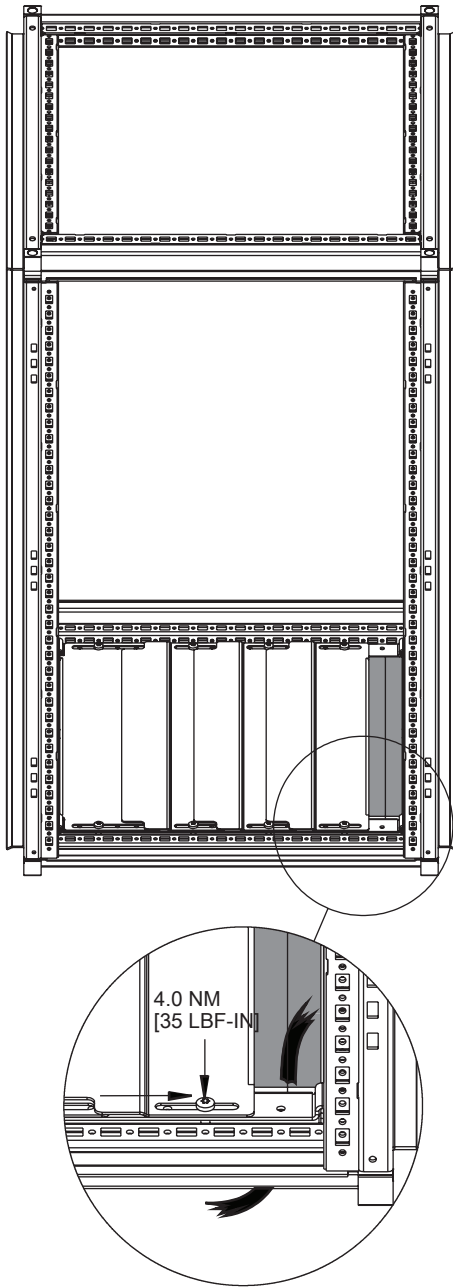


2



3





5

