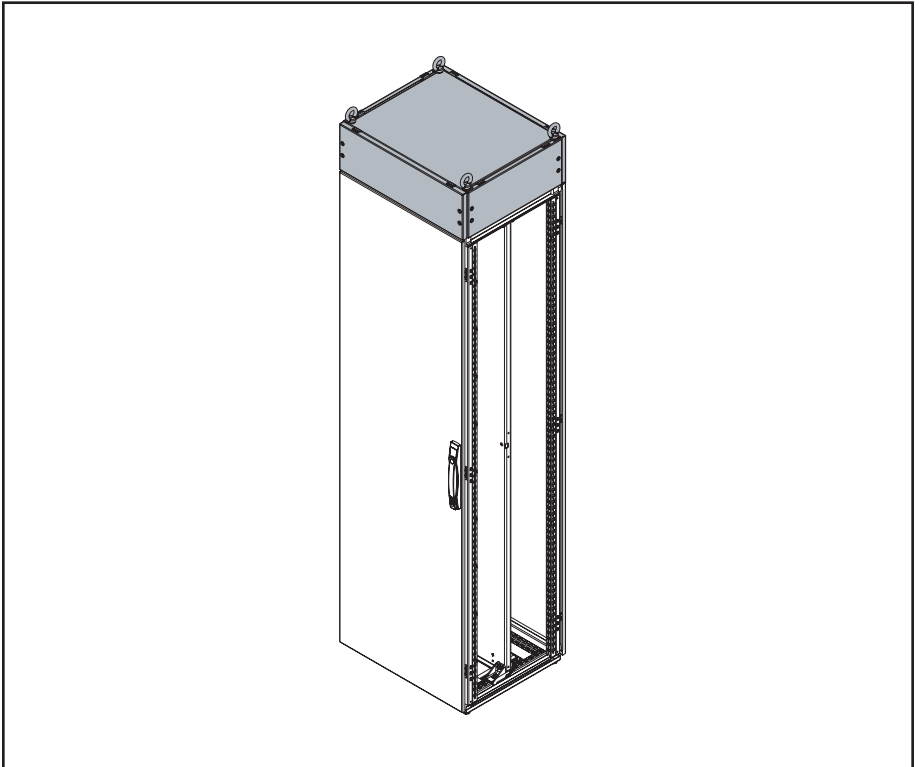
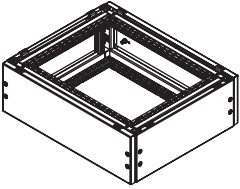

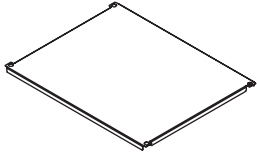
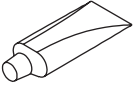





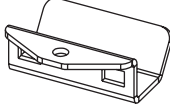


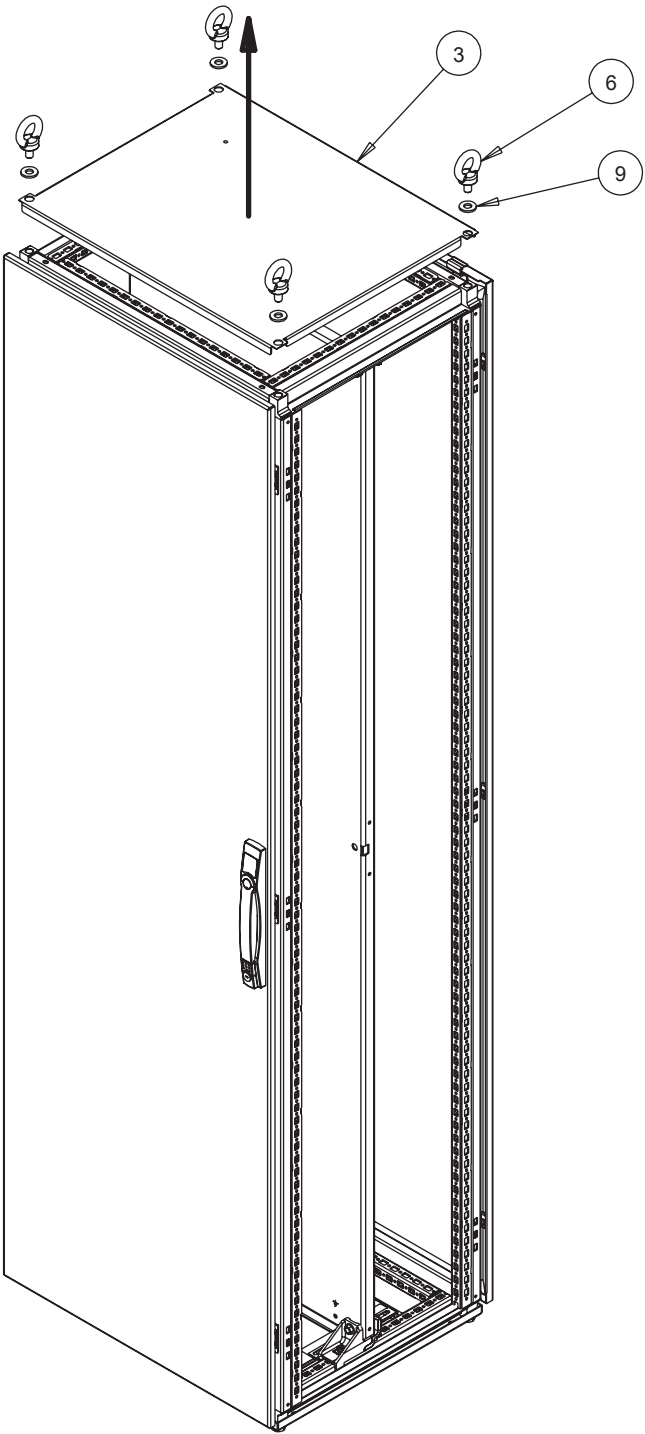


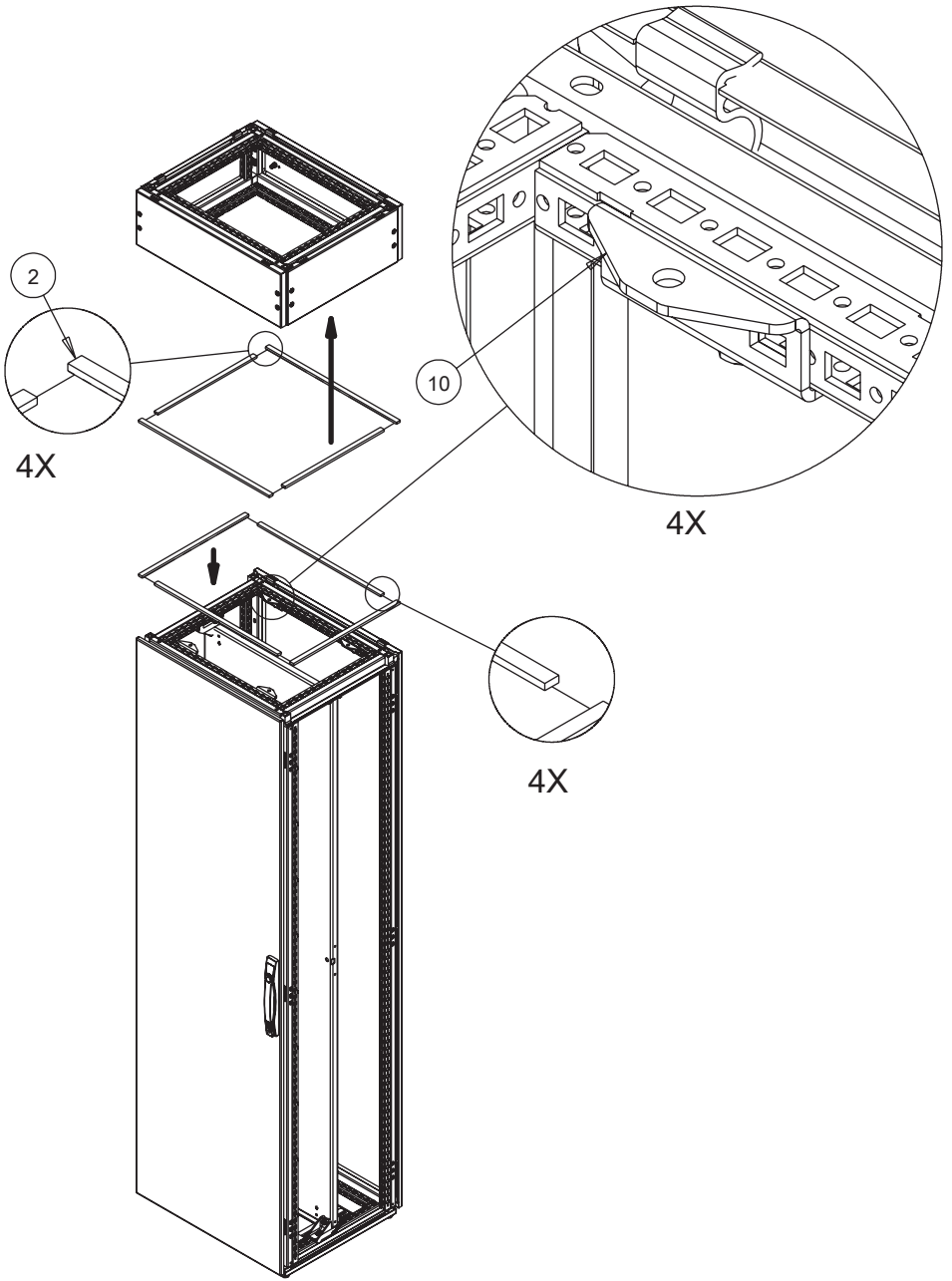
HOFFMAN

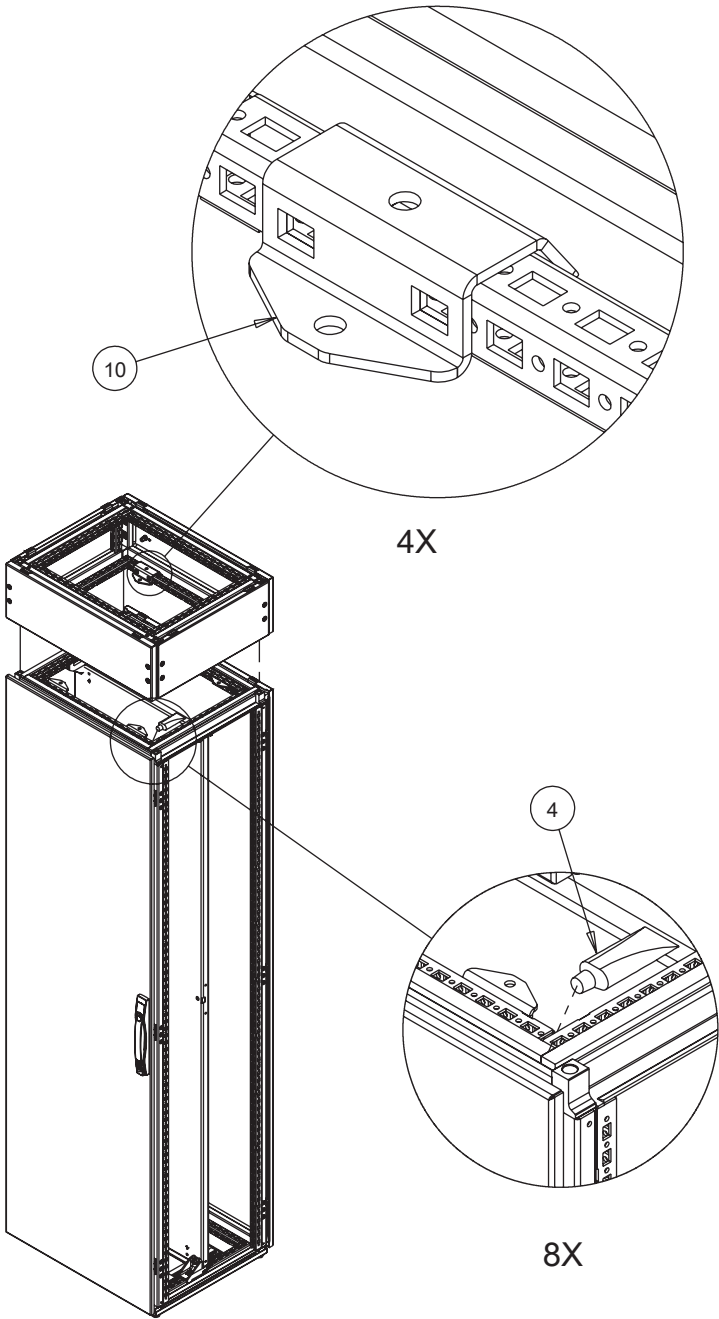
ProLine G2



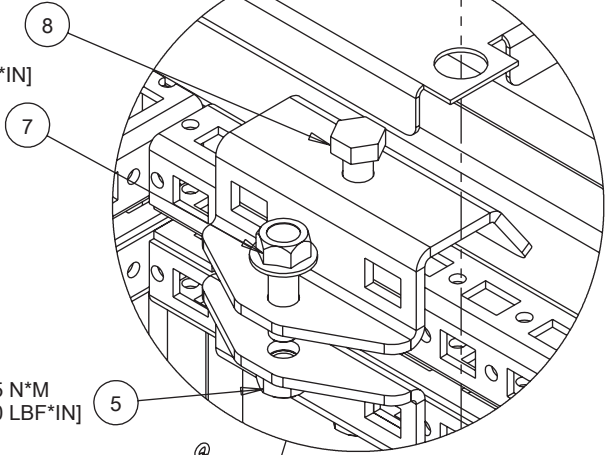
<p>1</p>  <p>(1x)</p>	<p>2</p>  <p>(3x)</p>	<p>3</p>  <p>(0x)</p>
<p>4</p>  <p>(1x)</p>	<p>5</p> <p>M8-1.25</p>  <p>(8x)</p>	<p>6</p> <p>M12</p>  <p>(0x)</p>
<p>7</p> <p>M8X1.25X25</p>  <p>(4x)</p>	<p>8</p> <p>M8X1.25X70</p>  <p>(4x)</p>	<p>9</p> <p>M12X3.175</p>  <p>(0x)</p>
<p>10</p>  <p>(8x)</p>		







6.8 ±0.7 N*M
[60 ±6.0 LBF*IN]



4.5 ±0.5 N*M
[40 ±4.0 LBF*IN]

