

Pedestals
 Standfuß
 Pied
 Pedestales

⚠ WARNING ⚠ WARNUNG ⚠ AVERTISSEMENT ⚠ PRECAUCION

To avoid electric shock, do not energize any circuits before all internal and external electrical and mechanical clearances are checked to assure that all assembled equipment functions safely and properly.

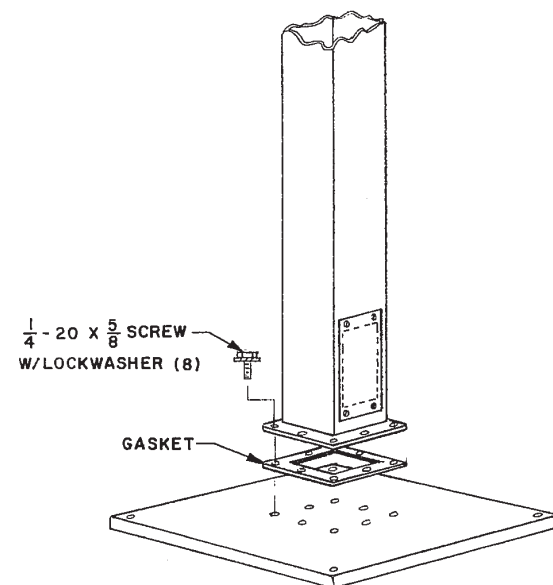
Um elektrischen Schlag zu vermeiden, ziehen Sie keine Stromkreise an bevor ganz interne und externe elektrische und mechanische Abstände überprüft werden um zu versichern daß alle zusammengebaute Ausrüstung sicher und richtig arbeitet.

Pour éviter la décharge électrique, n'activez aucun circuit avant que des dégagements électriques et mécaniques tout internes et externes soient vérifiés pour s'assurer que tout l'équipement assemblé fonctionne sans risque et correctement.

Para evitar descarga eléctrica, no energice ninguna circuitos antes de que las separaciones eléctricas y mecánicas todo internas y externas se comprueben para asegurar que funcione todo el equipo montado con seguridad y correctamente.

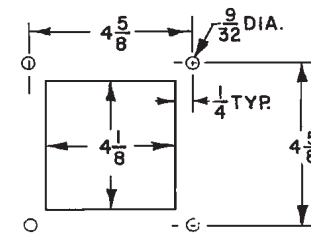
INSTALLATION INSTRUCTIONS:

1. Assemble the column to the base as shown below. Bauen Sie die Spalte zur Unterseite zusammen, wie unten gezeigt. Assemblez la colonne à la base comme montré ci-dessous. Monte la columna la base según lo demostrado abajo.

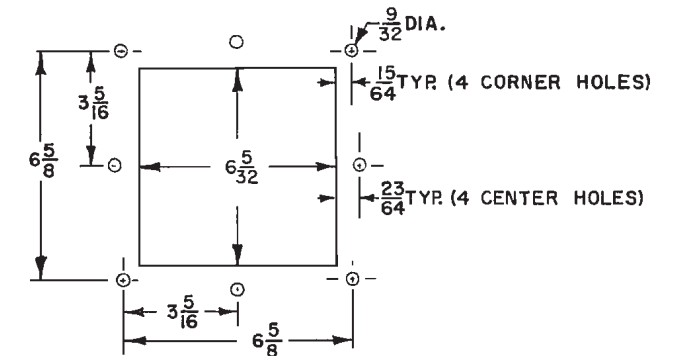


INSTALLATION INSTRUCTIONS CONTINUED

2. Cut or punch the appropriate hole pattern in the box to be mounted on the column using the loose metal flange as a template or following the dimensions shown.
 Schneiden Sie oder lochen Sie das passende Bohrung Muster im an der Spalte angebracht zu werden Kasten, mit dem losen Metallflansch als Schablone oder nach den gezeigten worden Maßßen.
 Coupez ou poinçonnez le modèle approprié de trou dans la boîte à monter sur la colonne en utilisant la bride lâche en métal comme calibre ou après les dimensions montrées.
 Corte o perforo el patrón apropiado del agujero en la caja que se montará en la columna usando el reborde flojo del metal como plantilla o después de las dimensiones demostradas.

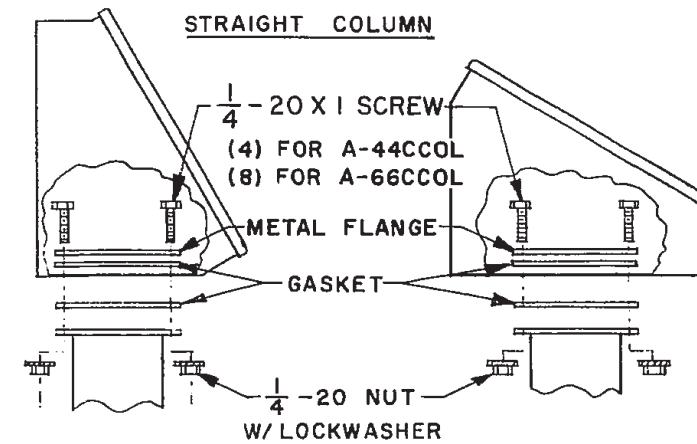


**Box Hole Pattern for
A-44CCOL, A-44PBCOL**

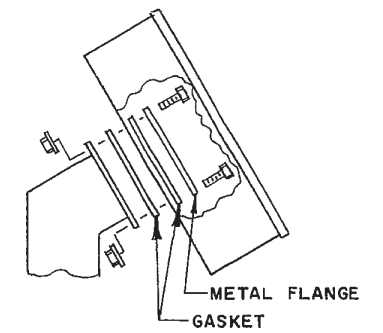


**Box Hole Pattern for
A-66CCOL, A-66PBCOL**

3. Assemble the box to the column as shown. Bauen Sie den Kasten zur Spalte zusammen, wie gezeigt. Assemblez la boîte à la colonne comme montrée. Monte la caja la columna según lo demostrado.

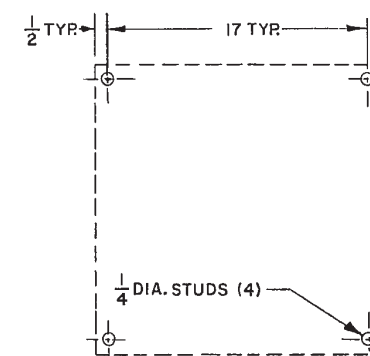


Typical Box Installation

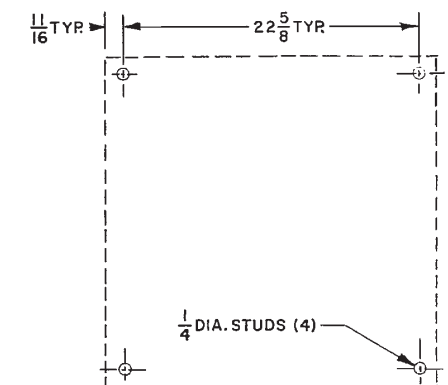


Angled Column

4. The base can be anchored to the floor by means of studs through the four corner holes. (see view below for stud locations or use the base as a template)
 Die Unterseite kann am Fußboden mittels der Bolzen durch die vier Ecklöcher befestigt werden. (sehen Sie Ansicht unten für Bolzenpositionen oder benutzen Sie die Unterseite als Schablone)
 La base peut être ancrée au plancher à l'aide des goujons par les quatre trous faisant le coin. (voir la vue ci-dessous pour des endroits de goujon ou employez la base comme calibre)
 La base se puede anclar al piso por medio de los pernos prisioneros a través de los cuatro agujeros de la esquina. (véase la visión abajo para las localizaciones del perno prisionero o utilice la base como plantilla)
5. Leveling screws are provided on the bottom of the base.
 Planierschrauben werden auf der Unterseite der Unterseite zur Verfügung gestellt.
 Des vis de mise à niveau sont fournies sur le fond de la base.
 Los tornillos de nivelación se proporcionan en el fondo de la base.



Floor Stud Pattern For A-18SBASE



Floor Stud Pattern For A-24SBASE