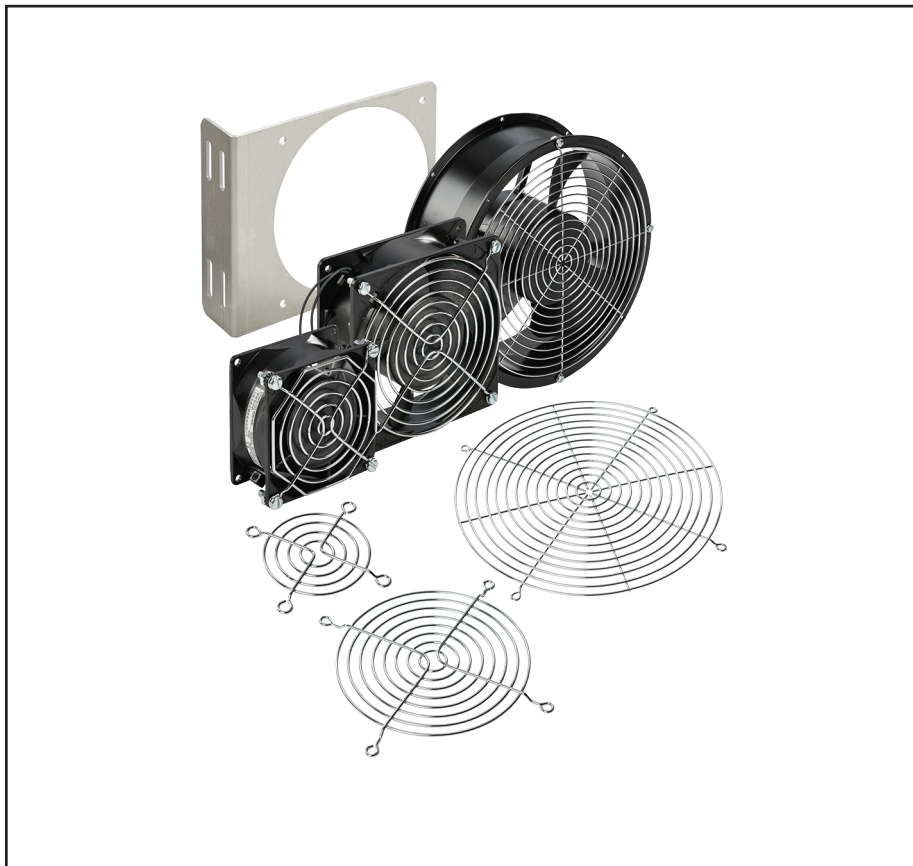


Compact Cooling Fans  
Ventilateurs De Refroidissement Compacts  
Ventiladores Que se refrescan Compactos





## WARNING



Before beginning installation, disconnect power supply to prevent electrical shock and equipment damage.

To avoid electric shock, do not energize any circuits before all internal and external electrical and mechanical clearances are checked to assure that all assembled equipment functions safely and properly.

### INSTALLATION INSTRUCTIONS:

1. Before installing fan, read these instructions carefully. Failure to follow the directions could damage the product or cause a hazardous condition.
2. Check the ratings on the fan label to make sure the product is suitable for your application. Cooling fan catalog numbers A3AXFN, A4AXFN, A4AXFNPG, A6AXFN, A6AXFNPG, A10AXFN, and A10AXFNPG operates on 115 VAC, 50/60 hertz, single phase input power; A4AXFN2, A6AXFN2, and A10AXFN2 cooling fans operate on 230 VAC, 50/60 hertz, single phase input power; A2AXFN24, A3AXFN24, A4AXFN24, and A6AXFN24 operate on 24 VDC.

### GENERAL SAFETY INFORMATION:

1. Protect the fan power cord (or fan leadwires) from coming in contact with sharp objects, hot surfaces, or chemicals.
2. If continuous operation of the fan is essential to the safe operation of any other equipment, then adequate warning devices must be installed to assure safe operation at all times.
3. The fan impeller should be guarded if it can be reached accidentally. One finger guard is supplied with each fan package. Additional finger guards are available from Hoffman Enclosures Inc.

**CAUTION:** The fans are not designed for use in hazardous locations.

### LOCATION AND MOUNTING:

1. Determine the fan mounting location. Follow the general fan application guidelines outlined in the Hoffman catalog.
2. Establish the air flow direction through the fan. Arrows marked on the fan housing indicate air flow direction and blade rotation.
3. Assemble the finger guard to either side of the fan; place it on the side that could be reached accidentally.
4. Secure the fan in desired position using the supplied screws, nuts, and lockwashers.

### WIRING:

1. All wiring must comply with applicable local codes and ordinances.
2. Connect or plug-in the two fan leadwires to the proper voltage power source.
3. Ground the fan housing using a lead sized per N.E.C. standards. Use the provided green screw (thread cutting type) to connect the separate ground wire to the fan housing slot. This grounding screw should not protrude through the fan housing.
4. All fan leadwires should be strain relieved with tension clips.

**CAUTION:** To avoid product damage, exposed wires should not come in contact with the fan housing.

### MAINTENANCE INFORMATION:

1. Always disconnect power supply before inspecting or working on the fan.
2. The fan unit requires no maintenance since the bearings are permanently lubricated and sealed.
3. The fan cannot be field serviced; replace entire unit if defective.



## AVERTISSEMENT



Avant de commencer l'installation, débranchez l'alimentation de charge/courant pour éviter les chocs électriques et les dommages de produit.

Pour éviter la décharge électrique, n'activez aucun circuit avant que tous les débranchements électriques intérieurs et extérieurs soient vérifiés pour s'assurer que tous les équipements montés fonctionnent sans risque et correctement.

### INSTRUCTIONS D'INSTALLATION:

1. Avant d'installer le ventilateur, lisez ces instructions soigneusement. Le manque de suivre les directions peut endommager le produit ou causer un état dangereux.
2. Vérifiez les classements sur l'étiquette du ventilateur pour s'assurer que le produit convient à votre application. Les numéros de catalogue de ventilateur A3AXFN, A4AXFN, A4AXFNPG, A6AXFN, A6AXFNPG, A10AXFN, et A10AXFNPG fonctionnent à 115 VAC, 50/60 hertz, puissance d'entrée monophasée. Les ventilateurs A4AXFN2, A6AXFN2 et A10AXFN2 fonctionnent à 230 VAC, 50/60 hertz, puissance d'entrée monophasée. Les ventilateurs A2AXFN24, A3AXFN24, A4AXFN24 et A6AXFN24 fonctionnent à 24VDC.

### INFORMATION GENERALE DE SÛRETE:

1. Protégez tous les fils du ventilateur contre toucher les objets pointus, les surfaces chaudes, et les produits chimiques.
2. Si le fonctionnement continu du ventilateur est essentiel pour le fonctionnement sûr de n'importe quel autre équipement, des dispositifs d'avertissement proportionnés doivent être installés à tout moment pour assurer la sûreté.
3. La pale du ventilateur doit être protégée si elle peut être atteinte accidentellement. Une garde de doigt est fournie avec chaque paquet de ventilateur. Des gardes additionnelles de doigt peuvent être fournies par Hoffman Enclosures Inc.

**ATTENTION:** Les ventilateurs ne sont pas conçus pour l'usage aux endroits dangereux.

### ENDROIT ET SUPPORT:

1. Déterminez l'endroit de support du ventilateur. Suivez les directives générales d'application de ventilateur décrites dans le catalogue de Hoffman.
2. Établissez la direction de circulation d'air du ventilateur. Les flèches marquées sur le logement du ventilateur indiquent la direction du circulation d'air et la rotation du pale.
3. Rassemblez la garde de doigt à l'un ou l'autre côté du ventilateur; placez-le du côté qui pourrait être atteint accidentellement.
4. Fixez le ventilateur en position désirée à l'aide des vis, des écrous, et des freins d'écrou fournis.

### CONNEXION:

1. Tout les connexions de câbles doivent conformer aux codes et aux ordonnances locaux applicables.
2. Reliez les deux fils de ventilateur à la source d'énergie appropriée.
3. Rectifié le fil de terre au logement du ventilateur en utilisant du fil de terre classée par la norme de N.E.C.. Utilisez la vis verte fournie pour relier le fil de terre à la fente du logement du ventilateur. Cette vis fondante ne doit pas dépasser le logement du ventilateur.
4. Tous les fils de ventilateur ne doivent pas être mise en tension.

**ATTENTION:** Pour éviter des dommages de produit, les fils exposés ne doivent pas contacter le logement du ventilateur.

### INFORMATION DE MAINTENANCE:

1. Débranchez toujours l'alimentation d'énergie avant d'inspecter ou de travailler sur le ventilateur.
2. Le ventilateur n'exige aucun maintenance puisque les pales sont lubrifiées et scellées de manière permanente.
3. Le ventilateur ne peut pas être champ entretenu ; remplacez l'unité entièrement si défectueux.



## ADVERTENCIA



Para evitar un choque eléctrico y daño al producto, desconecte la fuente de poder antes de instalar.

Antes de instalar el bracket del abanico, lea cuidadosamente estas instrucciones. El o hacerlo puede resultar en daño al producto y/ó una condición peligrosa.

## INSTRUCCIONES DE INSTALACION

1. Antes de instalar el abanico, lea cuidadosamente estas instrucciones. El no hacerlo podria dañar el producto ó causar una condición peligrosa.
2. Verifique las evaluaciones en la etiqueta del abanico para asegurarse de que el producto es apropiado para su aplicación. Los números de catálogo para abanico A3AXFN, A4AXFN, A4AXFNPG, A6AXFN, A6AXFNPG, A10AXFN, y A10AXFN2 operan a 115 VAC, 50/60 hertz, monofásicos; A4AXFN2, A6AXFN2, A3AXFN24, A4AXFN24 operación a 24VDC.

## INFORMACION GENERAL DE SEGURIDAD

1. Proteja al cable de corriente del abanico, de entrar en contacto con objetos filosos, superficies calientes, y/ó químicos.
2. Si la operación continua del abanico es esencial para la operación segura de cualquier otro equipo, entonces los aparatos de advertencia decuados deben instalarse para asegurarse de la segura operación en todo momento.
3. La propela del abanico debe estar protegida por guardas en todo momento si puede accederse a ella accidentalmente. Se incluye una guarda de dedo con cada paquete de abanico. Guardas de dedo adicionales estan disponibles por parte de Hoffman Enclosures, Inc.

**PRECAUCION:** Los abanicos no estan diseñados para usarse en lugares peligrosos.

## COLOCACION Y MONTAJE

1. Determine la colocación del montaje del abanico. Siga las instrucciones generales de instalación de abanicos descritas por Hoffman.
2. Establezca la dirección del flujo de aire através del abanico. Las flechas marcadas en el housing del abanico indican la dirección del flujo del aire y rotación de las aspas.
3. Ensamble las guardas de dedos en cualquier extremo del abanico; coloquelo en el laod que pueda accederlo accidentalmente.
4. Asegure el abanico en la posición deseada usando los tornillos proveidos, tuercas y rondanas.

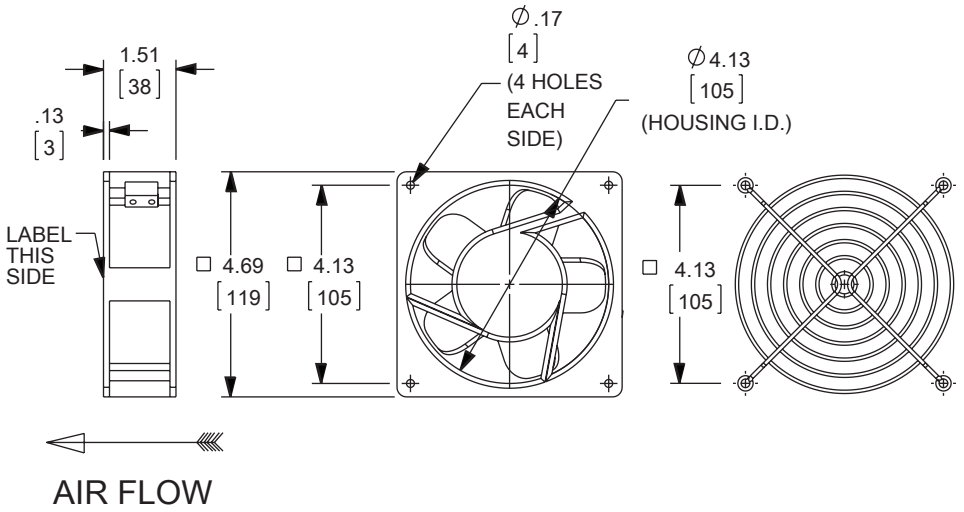
## CABLEADO:

1. Todo el cableado debe cumplir con lo códigos locales.
2. Conecte óenchufe los cables guia del abanico a la fuente de poder de voltaje apropiada.
3. Aterrice el housing del abanico usando un cable guia autorizado por los estandares de N.E.C. use el tornillo verde que se le proveé para concetar el cable de tierra separado a la ranura del housing del abanico. Este tornillo de tierra no debe sobresalir através del housing del abanico.
4. Todos los cables guia del abanico deben estar sopsortados por clips de tensión.

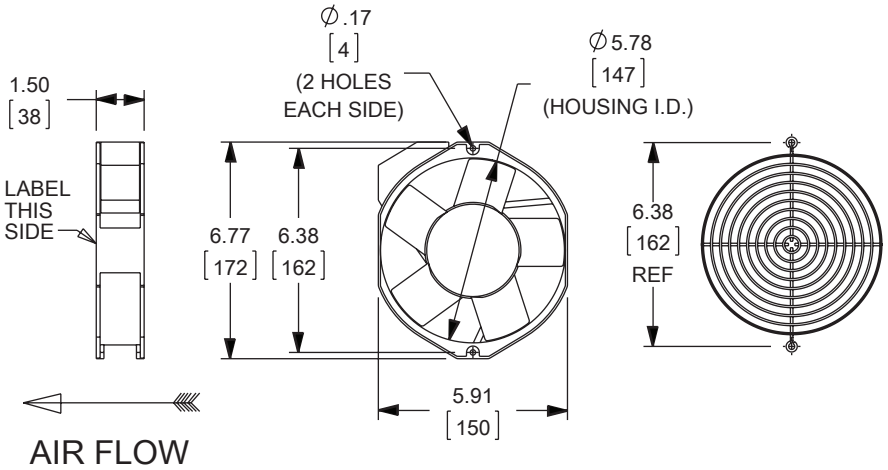
**PRECAUCION:** Para evitar deñ al producto, los cables expuestos no deben entrar en contacto con el housing del abanico.

## INFORMACION DE MANTENIMIENTO

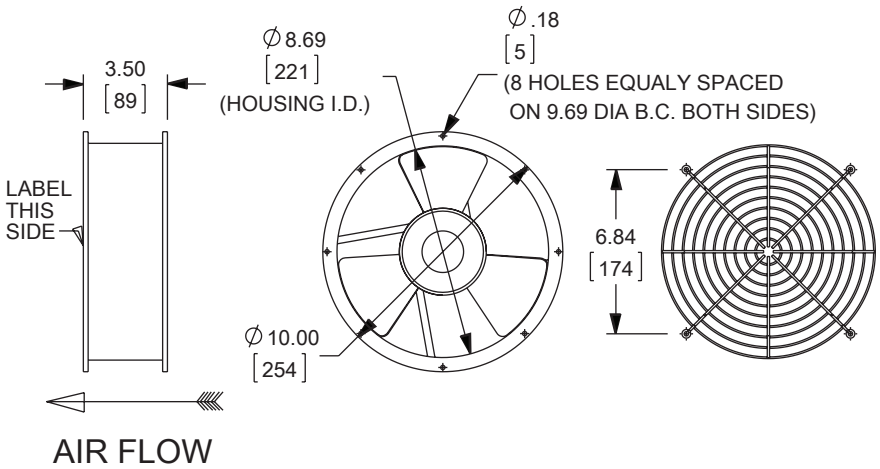
1. Siempre desconecte la fuente de poder antes de inspeccionar ó trabajar en el abanico y los brackets del abanico.
2. La unidad del abanico no requiere mantenimiento ya que los baleros estan permanente sellados y lubricados.
3. El abanico no puede recibir servicio en el campo; reemplacelo por completo si esta defectuoso.



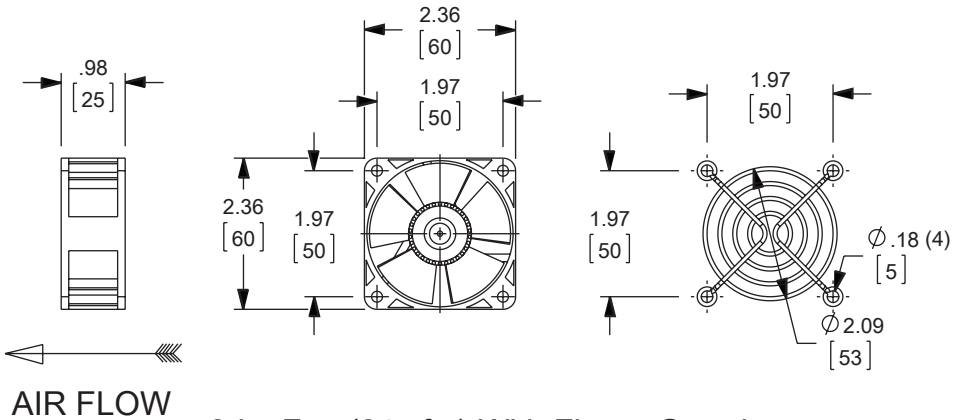
4-in. Fan (100 cfm) With Finger Guard  
 Catalog no.'s: A4AXFN, A4AXFN2, A4AXFNPG



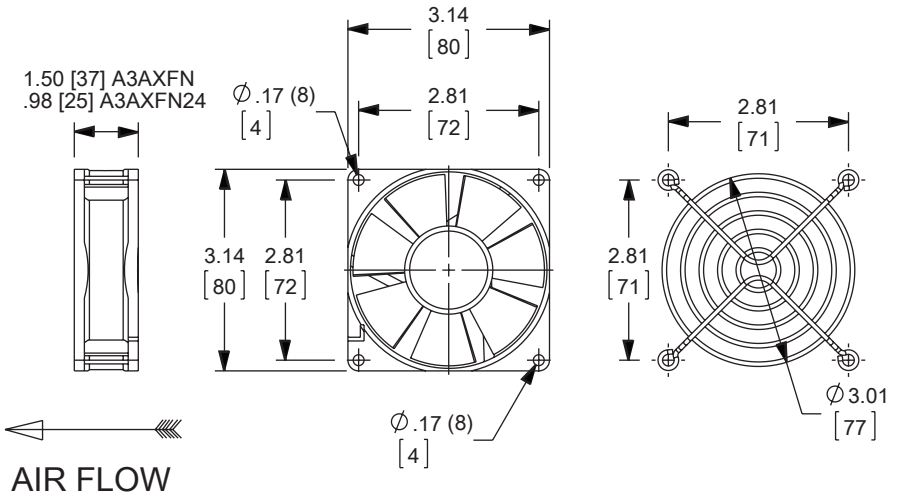
6-in. Fan (240 cfm) With Finger Guard  
 Catalog no.'s: A6AXFN, A6AXFN2, A6AXFNPG



10-in. Fan (560 cfm) With Finger Guard  
 Catalog no.'s: A10AXFN, A10AXFN2, A10AXFNPG



2-in. Fan (21 cfm) With Finger Guard  
 Catalog no.: A2AXFN24



3-in. Fan (40 cfm) With Finger Guard  
Catalog no.'s: A3AXFN24, A3AXFN



**HOFFMAN**