

Kosketusnäytöllinen termostaatti

YLEISKUVAUS



nVent RAYCHEM SENZ WIFI mahdollistaa sähköllä toimivien lattialämmitysjärjestelmien säädön ohjelmoitavan kosketusnäytöllisen termostaatin avulla. Sovelluksen kautta käytettävä etäohjaus, puheohjausmahdollisuus, termostaatin helppokäyttöisyys ja tyylikäs muotoilu varmistavat erittäin miellyttävän lattialämmityksen.



Amazon, Alexa and all related logos are trademarks of Amazon.com, Inc. or its affiliates. Google and related marks and logos are trademarks of Google LLC.

TUOTTEEN OMINAISUUDET

Tyylikäs muotoilu

- Ainutlaatuinen nVent RAYCHEM design
- Asennettavissa joko erillisenä yksittäin tai muiden valmistajien kalustesarjoihin valkean keskiölevyn avulla

Helppokäyttöinen

- Pyyhkäisy- ja kosketustoiminto
- Päävalikon suuret kuvakkeet
- Luetteloiden valinta rullaamalla
- Lämpötilan valinta valintakiekolla

Seitsemän toimintatilaa

- Kolme viikko-ohjelmaa
- Vakiolämpötila
- Joustava lisälämmitys (viikko-ohjelman tai vakiolämpötilan joustava väliaikainen ohitus)
- Lomatoiminto
- Pois päältä-tila

Energiätehokas

- Kolme muokattavaa ohjelmaa
- Nykyaikainen, tarkka, nopeasti reagoiva termostaatti
 - Ennakoi lämpötilan kytkeytymistä, jotta lämpötila on oikea haluttuna ajankohtana
 - Sopeutuu ympäristön lämpötilaan
 - Sopeutuu lattiamateriaaliin
- Tuuletustoiminto
- Optimaalinen lämmityksen hallinta kahdella anturilla (huone- ja lattia-anturi)

Joustava

- Yhteensopiva useiden kalustesarjojen kanssa
- Yhteensopiva erilaisten lattia-antureiden kanssa
- Kolme erillistä ohjelmaa, joihin voi asettaa omaan käyttöön parhaiten soveltuvat lämpötilat ja ajanjaksot

Langaton

- WiFi 802.11 b/g/n

TUOTTEEN OMINAISUUDET

Etäohjaus

- Asunnonomistajat voivat seurata, ohjata ja ohjelmoida SENZ WIFI -termostaattia veloitusettoman SENZ-WIFI-älysovelluksen (iOS ja Android) avulla.
- Asunnonomistajat voivat säätää lämmitystä Amazon Alexa – yhteensopivilla älykaiuttimilla (lisätietoja käyttöönnotosta on myös asiakirjassa **EU1800**).
- Asunnonomistajat voivat säätää lämmitystä Google Assistant -yhteensopivilla älykaiuttimilla (lisätietoja käyttöönnotosta on myös asiakirjassa **EU1800**).
- SENZ WiFi:n avoimen ohjelmointirajapinnan (API) avulla liittäminen on mahdollinen mihin tahansa koti- tai kiinteistöautomaatiojärjestelmään. Ohjeet mukautettujen integraatioiden luomiseen on esitetty SENZ WiFi:n dokumentaatioissa: <https://api.senzthermostat.nVent.com/>

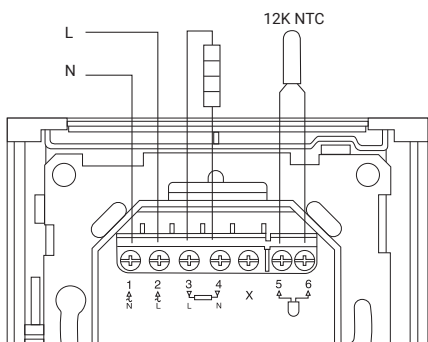
TEKNISET TIEDOT

Käyttöjännite	230 VAC (+10%/–15%), 50Hz
Relelähtö	Lämpökaapeli 230 V, max 13A (T2Red = 100 m, maks. 10 A)
Lattia-anturin lämpötila-alue	+5°C ...+40°C
Huoneanturin lämpötila-alue	+5°C ...+40°C
Lämpötilan rajoitus	Alaraja +5°C / Yläraja +40°C
Ympäristön lämpötila käytössä	+0°C ... +60°C
Ympäristön lämpötila varastoitaessa	–20°C ... +70°C
Lattia-anturin tarkkuus	0,2°C alueella 0°C ... +40°C
Lämpötilan säätömenetelmä	Pulssimodulaatio ja PI-säätöpiiri
Huoneanturin tarkkuus	0,2°C alueella 0°C ... +40°C
Ohjaustilat	Lattia-anturi Huoneanturi Yhdistelmä: huoneanturi säätää ja lattia-anturi toimii rajoittimena Säädin (ei lattia-anturia kytketty)
Seitsemän toimintatila	Kolme muokattavaa ohjelmaa – 1–7 ajanjaksoa / päivä – 7 päivää / viikko – yksi lämpötila / ajanjakso Jatkuva tila – Lämpötila on asettamasi kellonajasta riippumatta. Yksi toimintatila, jossa voidaan väliaikaisesti lisälämmittää – Säädettävä lämpötila – Säädettävä lämmityksen kesto Lomatoiminto – Ohjelmoitavissa etukäteen – Kalenterin mukaan – Säädettävä lämpötila Pois päältä tila – Sisältää jäätymisenesto toiminnon
Asetusarvojen varmuuskopiointi	Pysyvä muisti
Ajan ja päivämäärän varmuuskopiointi	Vähintään 5 vuotta varastossa Vähintään 10 vuotta, jos virta päällä 50 % ajasta
Kotelointiluokka	IP21 Luokka IP44 saavutetaan R-SENZ-ACC-IP44GASKET-tiivisteellä (snro 26 154 32). HUOM! Soveltuu ainoastaan nVent RAYCHEM mustan design-etukannen kanssa!
Langattoman verkon standardi	IEEE 802.11 b/g/n
Liittimet	2,5 mm ² , ruuviliittimet
Lattia-anturi	12kΩ @ 25°C +/- 0.75°C (nro 38165), johdon pituus 3 m
Lattia-anturin kaapelin maksimipituus	100 m, 2 x 1.5 mm ² (kaapeli 230 VAC)
Anturin kaapelin halkaisija	4.5 mm
Anturipään halkaisija	5 mm
Yhteensopivat lattia-anturit	2, 10, 12, 15, 33 & 100kΩ anturit
Mitat nVent RAYCHEM-kehäyksen kanssa	85.5 x 84.3 x 41.9 mm
Keskiölevyn väri	RAL9003
Hyväksynnät	CE, VDE

KYTKENTÄKAAVIOT

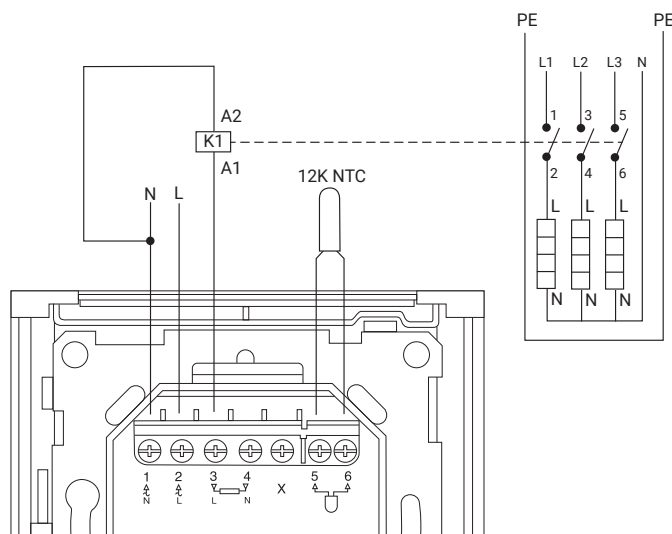
Suora kytkentä (yksi lämmityspiiri)

Lämpökaapelin piiri < 13 A vakiovastuskaapeli lle tai enintään 100 m T2Red - itsesäätyvää lämpökaapelia



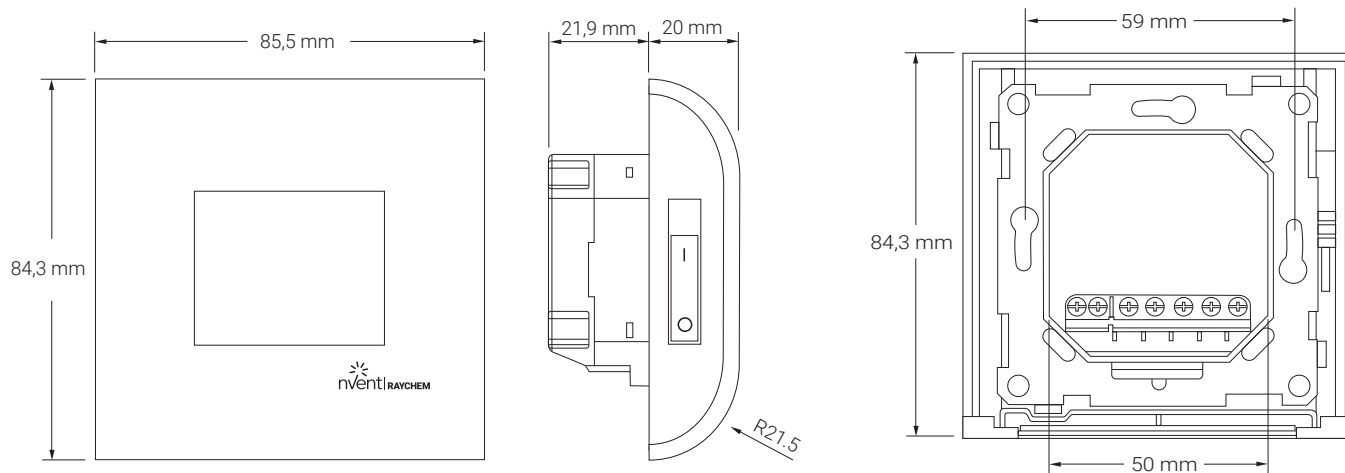
Kytkentä kontaktorin kautta (useita lämmityspiirejä)

Kaikki lämmityspiirit > 13 A vakiovastuskaapelia tai yli 100 metriä T2Red - itsesäätyvää lämpökaapelia

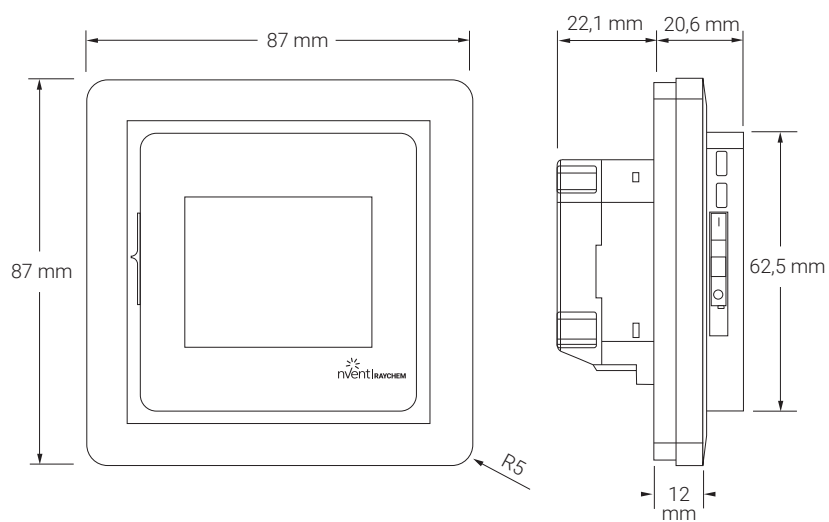


K1: kontaktori, jossa kiinteä vaimennuslaite

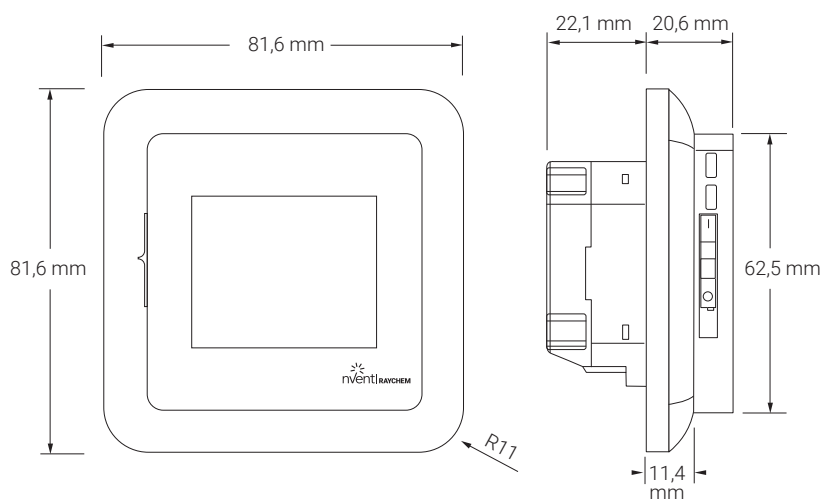
Mitat – nVent RAYCHEM kehys



Mitat – kulmikas kehys



Mitat – pyöreäreunainen kehys



TILAUSTIEDOT

Termostaatti	R-SENZ-WIFI	26 154 28
IP44 tiivisteosa	R-SENZ-ACC-IP44GASKET	26 154 32
Keskiölevy METALLIC / Schneider Exxact	R-SENZ-ACC-METALFRONT	26 154 33
Keskiölevy ANTRASIITTI / Schneider Exxact	R-SENZ-ACC-ANTHRACITEFRONT	26 154 34
Vara-anturi, lattia	U-ACC-PP-14-SENSOR-N10K*	26 154 35
Keskiölevy VALKOINEN RAL9010	R-SENZ-ACC-WHITE-RAL9010	26 154 43
Keskiölevy VALKOINEN / Schneider Exxact	R-SENZ-ACC-WHITEFRAME	1244-018579

* Käytettäessä vara-anturia (snro 26 154 35) anturin asetukseksi on määritettävä 10 kΩ termostaatin asetuksissa.
(Asetusvalikko / Asetukset / Lisäasetukset / Anturin tyyppi)

Palvelukeskus (suomenkielinen)

Puh 0800 11 67 99
salesfi@nVent.com



Tehokas merkkituotevalikoimamme:

CADDY ERICO HOFFMAN RAYCHEM SCHROFF TRACER