

Thermostat à écran tactile

DESCRIPTION



Thermostat programmable à écran tactile avec option Wi-Fi pour chauffage électrique par le sol. Il allie contrôle à distance via une application, compatibilité avec commandes vocales, facilité d'utilisation et aspect esthétique agréable pour un chauffage par le sol extrêmement confortable.



Amazon, Alexa and all related logos are trademarks of Amazon.com, Inc. or its affiliates. Google and related marks and logos are trademarks of Google LLC.

PROPRIÉTÉS DU PRODUIT

Design attrayant

- Façade plane avec écran couleur tactile capacitif
- Apparence nVent RAYCHEM exclusive
- Montage en tant que thermostat autonome ou dans des façades d'accessoires simples ou multiples

Facilité d'utilisation

- Navigation tactile de type « toucher-glisser »
- Menu central affichant de grandes icônes
- Défilement permettant la sélection d'éléments dans une liste
- Molette de sélection de la température

7 modes de fonctionnement

- 3 programmes économiques
- 1 mode constant
- 1 mode turbo souple d'utilisation (ajustement temporaire de la température)
- 1 mode vacances
- 1 mode arrêt

Efficacité énergétique

- 3 programmes économiques pour répondre aux besoins de chaque client
- Fonction de chauffe intelligente et précise
 - Calcule et anticipe le démarrage du chauffage pour garantir que la température de confort soit atteinte au moment voulu.
 - S'adapte aux conditions environnementales.
 - S'adapte à la structure du sol.
- Fonction de détection de fenêtre ouverte
- Optimisation de la gestion thermique avec 2 sondes (d'ambiance et de sol)

Adaptable

- Compatible avec des façades d'accessoires
- Compatible avec toute une gamme de sondes de sol
- 3 modes économiques avec nombre variable d'événements quotidiens

Connectivité sans fil

- Wi-Fi 802.11 b/g/n

PROPRIÉTÉS DU PRODUIT

Contrôle à distance

- Les propriétaires peuvent surveiller, contrôler et programmer leur thermostat SENZ WIFI au moyen de l'application gratuite SENZ-WIFI pour smartphone (iOS et Android).
- Les propriétaires peuvent contrôler leur chauffage en utilisant les haut-parleurs intelligents compatible Alexa (pour plus de détails sur la configuration consultez également le document **EU1800**).
- Les propriétaires peuvent contrôler leur chauffage en utilisant les haut-parleurs intelligents compatible Google Assistant (pour plus de détails sur la configuration consultez également le document **EU1801**).
- Les intégrateurs système peuvent utiliser la documentation Open RESTful API pour développer une intégration personnalisée au GTB existant. Documentation complète de l'API disponible sur: <https://api.senzthermostat.nVent.com/>

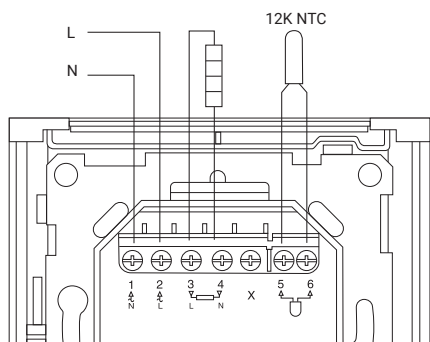
CARACTÉRISTIQUES TECHNIQUES

Tension d'alimentation	230 V c.a. (+10 %/-15 %), 50 Hz
Sortie relais	Ruban chauffant de 230 V, 13 A max. (10 A max. pour T2Red = 100 m)
Plage de températures, sonde de sol	+5°C à +40°C
Plage de températures, sonde d'ambiance	+5°C à +40°C
Limitation de la plage	+5°C (min.) / +40°C (max.)
Température ambiante en service	+0°C à +60°C
Température ambiante de transport	-20°C à +70°C
Précision de la sonde de sol	0,2°C dans la plage 0°C – +40°C
Méthode de régulation de la température	Modulation de largeur d'impulsion (MLI) avec boucle de régulation intégrale proportionnelle
Précision de la sonde d'ambiance	0,2 °C dans la plage 0 °C – +40 °C
Modes de régulation	Sonde de sol Sonde d'ambiance Sonde d'ambiance avec limiteur au sol Pas de sonde
7 modes de fonctionnement	3 modes économiques entièrement programmables <ul style="list-style-type: none">– 1 à 7 événements/jour– 7 jours/semaine– 1 température par événement 1 mode constant <ul style="list-style-type: none">– 1 température de consigne 1 mode turbo souple (remplacement temporaire des modes programmables ou constant) <ul style="list-style-type: none">– Température réglable– Durée réglable 1 mode vacances <ul style="list-style-type: none">– Programmation à l'avance– Utilisation d'un calendrier– Température adaptable 1 mode arrêt <ul style="list-style-type: none">– Option de mise hors gel
Sauvegarde des valeurs définies	Mémoire non volatile
Sauvegarde de la date et de l'heure	Conservation pendant 5 ans au minimum Conservation pendant 10 ans au minimum si l'appareil est sous tension la moitié du temps
Classe de protection	IP21 Possibilité de mise à niveau vers la classe IP44 à l'aide du joint d'étanchéité accessoire (1244-017779 R-SENZ-ACC-IP44GASKET)
Norme de connectivité sans fil	IEEE 802.11 b/g/n
Bornes	Cage Clamp à visser de 2,5 mm ²
Sonde de sol	12 kΩ à 25°C +/- 0,75°C (réf. 38165)
Longueur max. du câble de la sonde de sol	100 m, 2 x 1,5 mm ² (câble 230 V c.a.)
Diamètre du câble de sonde	4,5 mm
Diamètre de l'extrémité de la sonde	5 mm
Compatibilité avec d'autres sondes	Sondes de 2, 10, 12, 15, 33 et 100 kΩ
Dimensions avec façade nVent RAYCHEM	85,5 x 84,3 x 41,9 mm
Façade supplémentaire colorée	RAL9003
Agrements	CE, VDE

SCHÉMA DE RACCORDEMENT

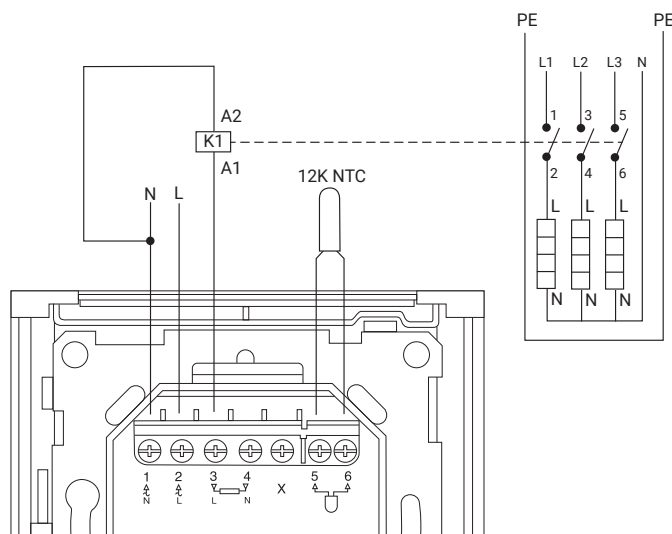
Connexion directe (circuit de traçage unique)

Circuit de traçage < 13 A pour les câbles chauffants à puissance constante ou 100 m max. pour les rubans chauffants T2Red



Connexion par contacteur (circuits de traçage multiples)

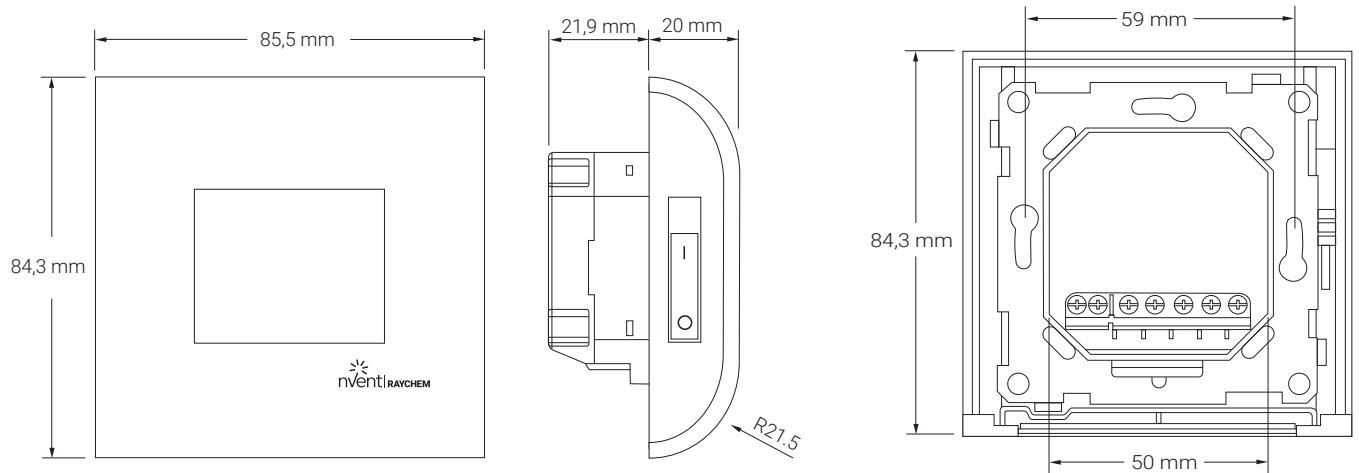
Nombre total de circuits de traçage > 13 A pour les câbles chauffants à puissance constante ou > 100 m pour les rubans chauffants T2Red



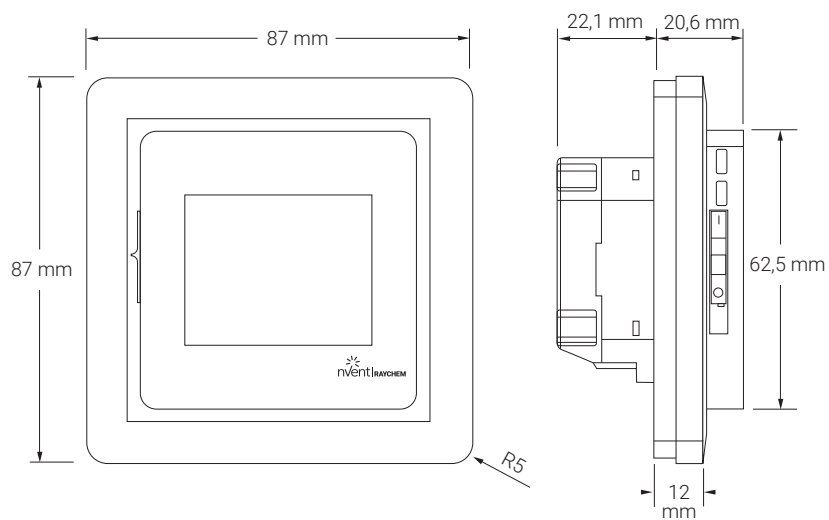
K1 : contacteur avec dispositif d'absorption intégré

PLANS COTÉS

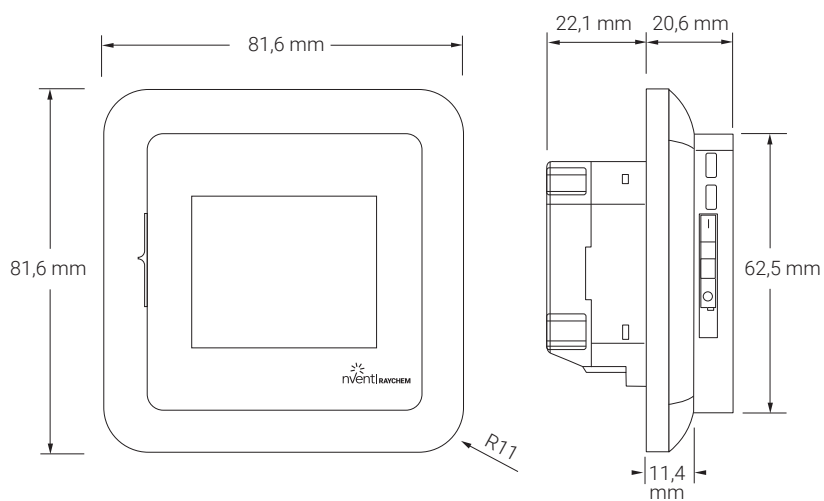
Plans cotés – Façade nVent RAYCHEM



Plans cotés – Façade carrée



Plans Cotés – Façade arrondie



RÉFÉRENCES DE COMMANDE

Thermostat	R-SENZ-WIFI	1244-017778
Joint d'étanchéité IP44	R-SENZ-ACC-IP44GASKET	1244-017779
Façade et plaque Schneider Exxact argentée	R-SENZ-ACC-METALFRONT	1244-017780
Façade et plaque Schneider Exxact anthracite	R-SENZ-ACC-ANTHRACITEFRONT	1244-017781
Sonde de rechange	U-ACC-PP-14-SENSOR-N10K*	1244-002952
Plaque Schneider Exxact blanche (RAL9003)	R-SENZ-ACC-WHITEFRAME	1244-018579
Façade blanche RAL9010	R-SENZ-ACC-WHITE-RAL9010	1244-019771

* En cas d'utilisation de la sonde de rechange 1244-002952, le type de sonde de sol doit être défini sur 10 kΩ dans les paramètres de sonde (Menu Réglages / Réglages / Avancé / Type de sonde).

France

Tél 0800 906045
Fax 0800 906003
salesfr@nVent.com

België/Belgique

Tel +32 16 21 35 02
Fax +32 16 21 36 04
salesbelux@nVent.com

Schweiz/Suisse

Tél 0800 551 308
Fax 0800 551 309
info-ntm-ch@nVent.com



Notre éventail complet de marques:

CADDY ERICO HOFFMAN RAYCHEM SCHROFF TRACER