

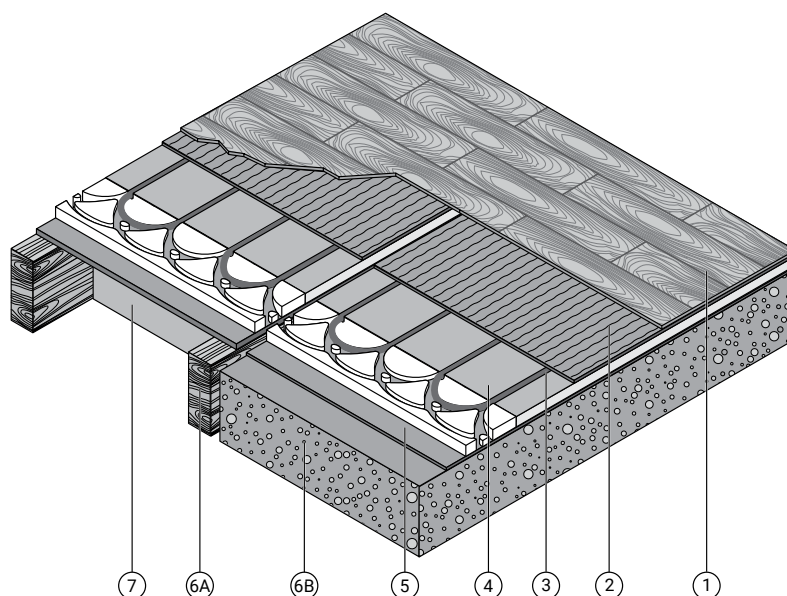
### Recommandations pour la construction de planchers de bois, de bois d'ingénierie, de parquets et de planchers de vinyle.

Les parquets, les planchers de bois d'ingénierie ou de vinyle doivent avoir une résistance thermique maximale (valeur R) de 0,15 m<sup>2</sup>K/W. Les instructions relatives au revêtement de sol telles que prescrites dans les instructions d'installation du fabricant doivent être respectées en tout temps pendant l'installation.

#### INSTALLATION DE REFLECTA POSE FLOTTANTE

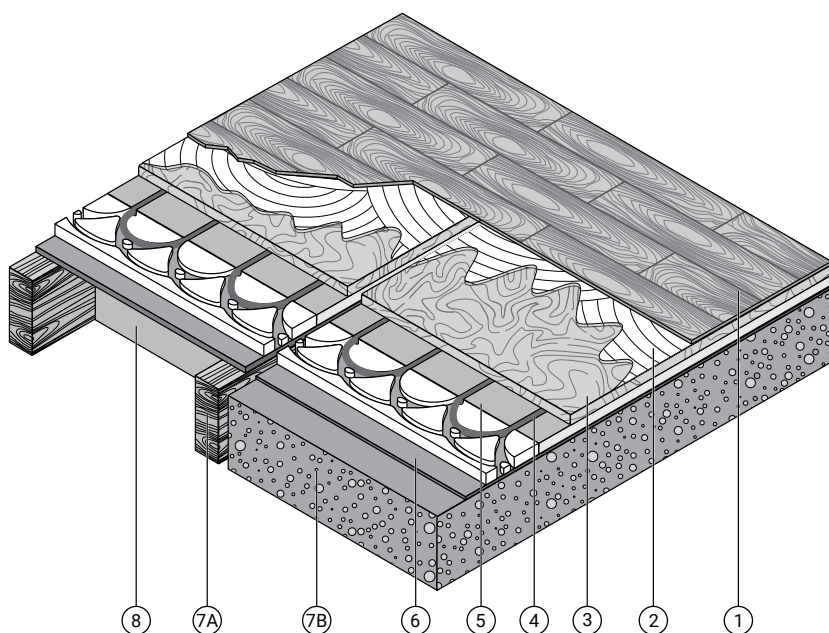
##### STRUCTURE DU SOL A:

1. Revêtement de sol flottant :  
Bois, bois d'ingénierie,  
Parquet, Plancher de vinyle
2. Sous-couche en mousse ou en papier
3. T2Red
4. Reflecta (pose flottante)
5. Film plastique résistant au vieillissement  
de 0,2 mm (chevauchement de 200 mm)
6. Sous-plancher
  - A. Solive
  - B. Chape
7. Isolation



##### STRUCTURE DU SOL B:

1. Bois, bois d'ingénierie,  
Parquet, Plancher de vinyle
2. Adhésif
3. Panneau de bois aggloméré (6mm)  
pose flottante sur Reflecta
4. T2Red
5. Reflecta (pose flottante)
6. Film plastique résistant au vieillissement  
de 0,2 mm (chevauchement de 200 mm)
7. Sous-plancher
  - A. Solive
  - B. Chape
8. Isolation

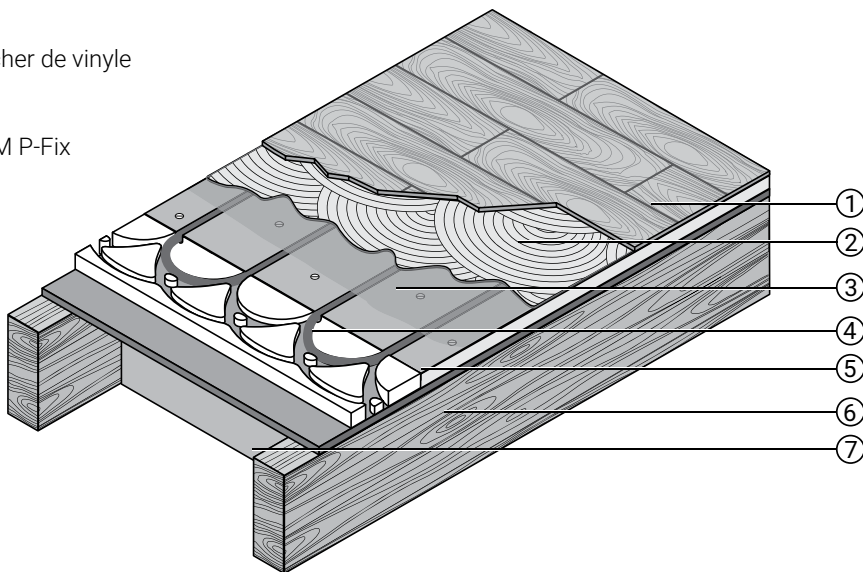
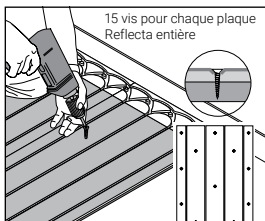


## INSTALLATION AVEC FIXATION MÉCANIQUE DES PLAQUES REFLECTA

### STRUCTURE DU SOL C:

1. Bois, bois d'ingénierie, Parquet, Plancher de vinyle
2. Adhésif
3. Apprêt pour peinture nVent RAYCHEM P-Fix
4. T2Red
5. Reflecta + Fixation mécanique\*
6. Sous-plancher Solive
7. Isolation

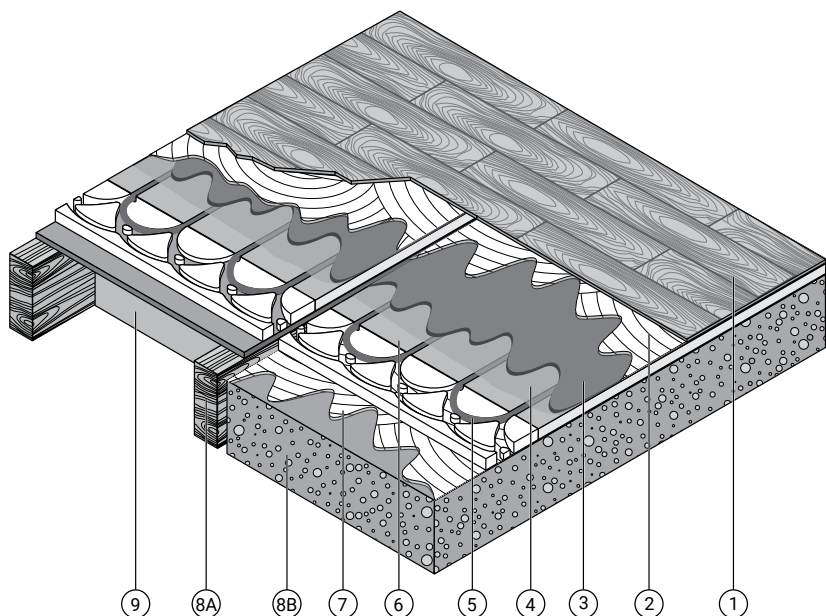
\*



## INSTALLATION DE REFLECTA COLLÉS

### STRUCTURE DU SOL D:

1. Bois, bois d'ingénierie, Parquet, Plancher de vinyle
2. Adhésif
3. Matière autonivelant ou chape d'égalisation de 15-30mm
4. Apprêt pour peinture nVent RAYCHEM P-Fix
5. T2Red
6. Reflecta
7. Adhésif nVent RAYCHEM A-Fix
8. Sous-plancher
  - A. Solive
  - B. Chape
9. Isolation



### France

Tel 0800 906045  
Fax 0800 906003  
salesfr@nvent.com

### België/Belgique

Tel +32 16 21 35 02  
Fax +32 16 21 36 04  
salesbelux@nvent.com

### Schweiz/Suisse

Tel +41 (41) 766 30 80  
Fax +41 (41) 766 30 81  
infoBaar@nvent.com



Notre éventail complet de marques:

CADDY ERICO HOFFMAN RAYCHEM SCHROFF TRACER

©2020 nVent. Toutes les marques et tous les logos nVent sont la propriété de nVent Services GmbH ou de ses sociétés affiliées, ou sont concédés sous licence par nVent Services GmbH ou ses sociétés affiliées. Toutes les autres marques de commerce sont la propriété de leurs propriétaires respectifs. nVent se réserve le droit de modifier des spécifications sans préavis.

RAYCHEM-DS-EU1378-ReflectaInstall-FR-2001

nVent.com/RAYCHEM | 2