

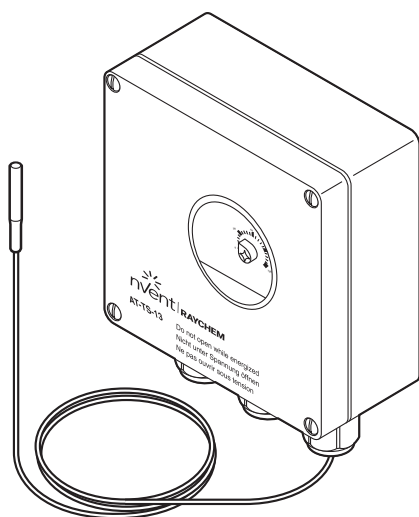
# AT-TS-13 ET AT-TS-14



nVent

RAYCHEM

## THERMOSTATS DE CONTRÔLE ET D'AMBIANCE ÉLECTRONIQUES



Les thermostats de contrôle nVent RAYCHEM AT-TS sont conçus pour la régulation de température en zones sûres. Le point de consigne peut être vérifié par le hublot du couvercle. Les témoins lumineux indiquent les câbles sous tension (traçage activé) ainsi que les sondes défectueuses (panne ou court-circuit). La sonde de température mesure 3 m ; elle peut être raccourcie pour servir de sonde d'ambiance.

Les câbles chauffants peuvent se brancher directement sur le thermostat. Les kits de raccordement sont à commander séparément. Le thermostat est disponible pour deux plages de températures :

### GÉNÉRALITÉS

	AT-TS-13	AT-TS-14
Zones d'utilisation	Zones ordinaires, en extérieur	Zones ordinaires, en extérieur
Tension d'alimentation	230 V c.a +10 à 15 % 50/60 Hz	230 V c.a +10 à 15 % 50/60 Hz
Courant max. de coupure	16 A, 250 V c.a.	16 A, 250 V c.a.
Section max. des conducteurs	2,5 mm <sup>2</sup>	2,5 mm <sup>2</sup>
Hystérésis	0,6 à 1 K	0,6 à 1 K
Précision de coupure	±1 K à 5 °C (point de calibrage)	2 K à 60 °C (point de calibrage)
Type d'interrupteur	SPST (normalement ouvert)	SPST (normalement ouvert)
Plage de températures	-5 °C à +15 °C	0 °C à +120 °C

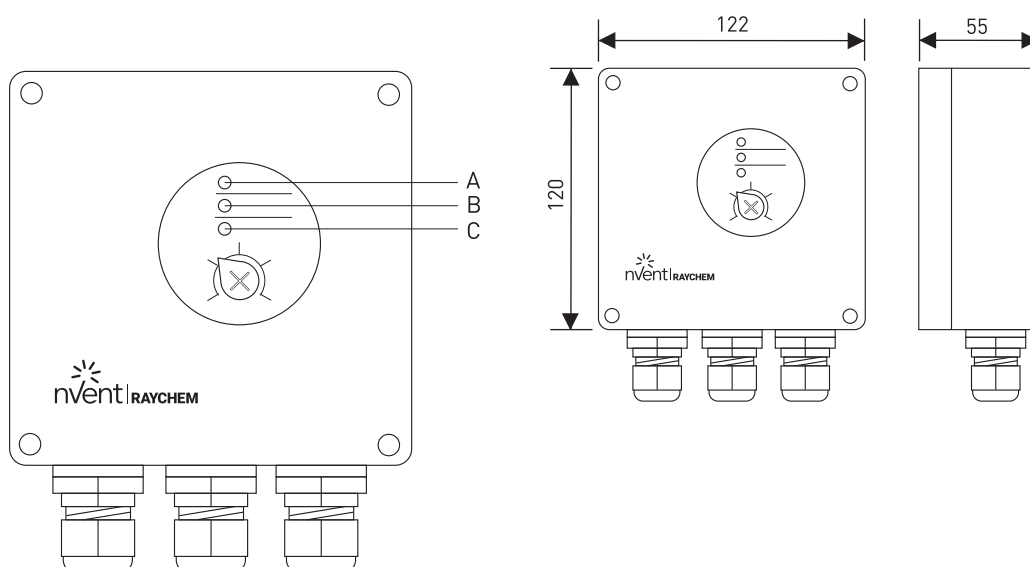
### BOÎTIER

Plage de températures	à l'intérieur	à l'intérieur
Température d'exposition	-20 °C à +50 °C	-20 °C à +50 °C
Classe d'étanchéité	IP65 selon EN 60529	IP65 selon EN 60529
Entrées	1 x M20 pour le câble d'alimentation (Ø 8-13 mm) 1 x M25 pour l'élément chauffant (Ø 11-17 mm) 1 x M16 pour la sonde	1 x M20 pour le câble d'alimentation (Ø 8-13 mm) 1 x M25 pour l'élément chauffant (Ø 11-17 mm) 1 x M16 pour la sonde
Matériau	ABS	ABS
Fixation du couvercle	Vis nickelées rapides	Vis nickelées rapides
Fixation	SB-110 et SB-111 ou montage direct	SB-110 et SB-111 ou montage direct

### BOÎTIER



C-BE.БЛ108.В.01634  
Fabriqué en Hongrie

**DIMENSIONS (EN MM)**

- A Diode verte Élément chauffant sous tension  
 B Diode rouge Rupture de la sonde  
 C Diode rouge Court-circuit de la sonde

Sonde de température	AT-TS-13	AT-TS-14
Type	PTC KTY 83-110	PTC KTY 83-110
Longueur de câble de sonde	3 m	3 m
Diamètre de câble de sonde	5,5 mm	5,5 mm
Diamètre du bulbe	6,5 mm	6,5 mm
Matériau de la sonde	PVC	Silicone
Temp. d'exposition max. du câble de sonde	80 °C	160 °C

Pour allonger le câble de la sonde jusqu'à 100 m, utiliser un câble à 2 conducteurs de 1,5 mm<sup>2</sup>. Le câble de la sonde doit être blindé s'il est installé dans des fourreaux ou à proximité de câbles haute tension. Le blindage du câble de prolongation doit être mis à la terre seulement du côté du régulateur.

**PARAMÈTRES DE SORTIE**

Diodes	Diode verte : câble chauffant allumé Diode rouge : rupture de la sonde Diode rouge : court-circuit de la sonde	Diode verte : câble chauffant allumé Diode rouge : rupture de la sonde Diode rouge : Sonde en court-circuit
--------	--	---

**RÉFÉRENCES DE COMMANDE**

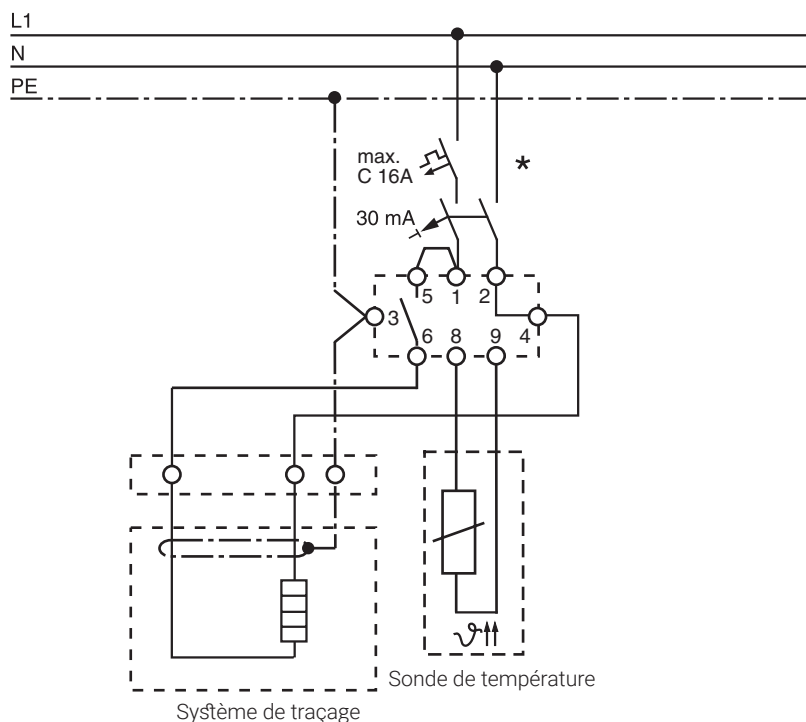
Désignation	AT-TS-13	AT-TS-14
N° réf. (poids)	728129-000 (0,44 kg)	648945-000 (0,44 kg)

**ACCESSOIRES**

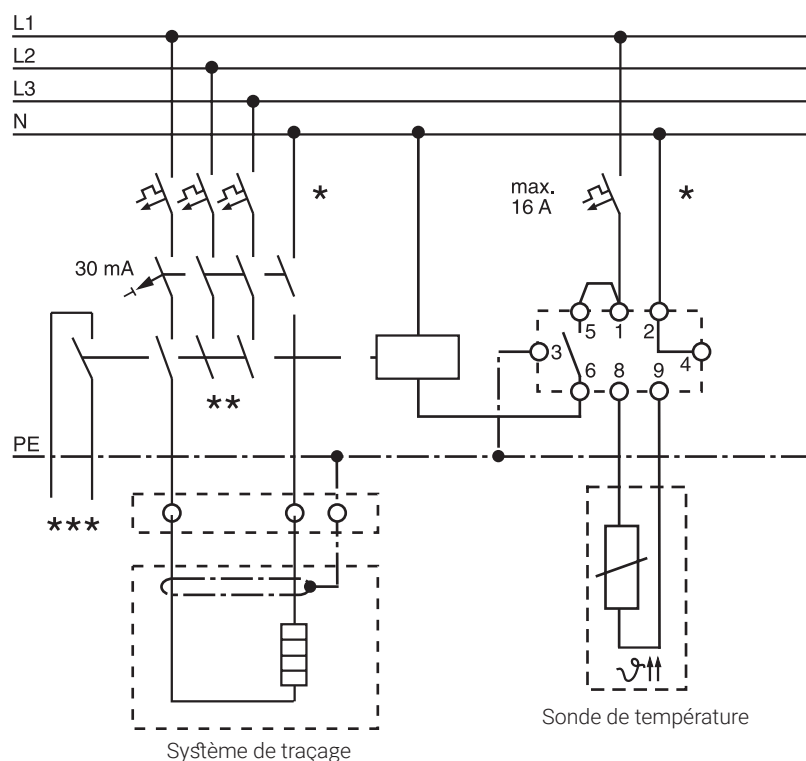
Réducteur PA	Réducteur PA M25 (M)/M20 (F)	Réducteur PA M25 (M)/M20 (F)
N° de référence	184856-000	184856-000
Sonde de température de rechange (AT-TS-13 et AT-TS-14)	HARD-69 (Température d'exposition max. 160 °C)	HARD-69
N° réf. (poids)	133571-000 (180 g)	133571-000 (180 g)

**DIAGRAMME DE CÂBLAGE DU THERMOSTAT**

**AT-TS-13 ou AT-TS-14**



**AT-TS-13/14 avec contacteur**



\* Une protection électrique à l'aide d'un disjoncteur bipolaire ou tétrapolaire peut s'avérer nécessaire selon les normes et réglementations électriques en vigueur localement.

\*\* Selon l'application, un disjoncteur ou un contacteur unipolaire ou tripolaire peut être utilisé.

\*\*\* En option : contact sans potentiel pour liaison à un système de gestion centralisé.

### France

Tél 0800 906045  
Fax 0800 906003  
salesfr@nVent.com

### België / Belgique

Tél +32 16 21 35 02  
Fax +32 16 21 36 04  
salesbelux@nVent.com

### Schweiz / Suisse

Tél +41 (41) 766 30 81  
Fax +41 (41) 766 30 80  
infoBaar@nVent.com



[nVent.com](https://www.nvent.com)

Notre éventail complet de marques :

**CADDY ERICO HOFFMAN RAYCHEM SCHROFF TRACER**