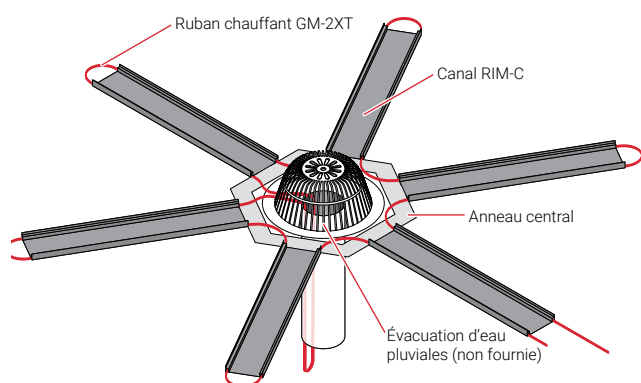


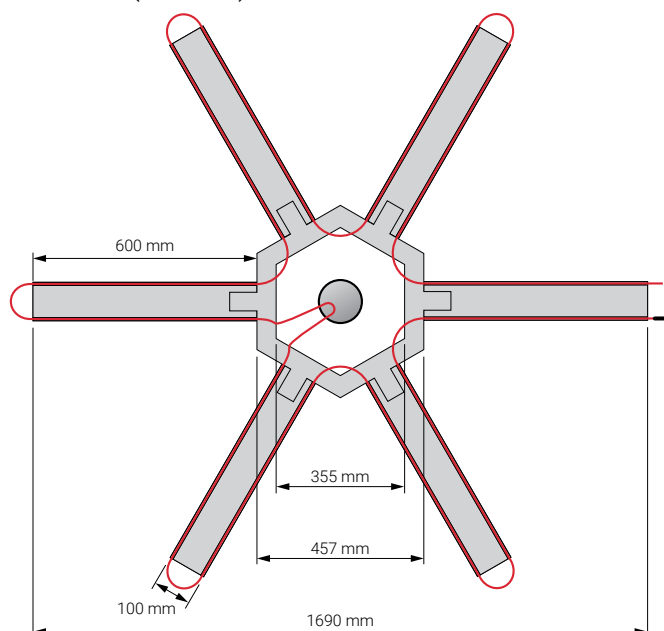
## RIM-DrainTrace-KIT

### INFORMATIONS GÉNÉRALES

#### RIM DrainTrace (RIM-DT-KIT)



#### Dimensions (nominales)



nVent RAYCHEM RIM-DRAINTRACE-KIT (RIM-DT-KIT) est un système de dégivrage clé en main pour les avaloirs de toit. Il se compose d'un anneau central en aluminium, qui peut entourer un avaloir de toit d'un diamètre de 355 mm. L'anneau est doté de six languettes qui s'insèrent dans les canaux de dégivrage RIM-C, de 600 mm de long chacun. Un ruban chauffant nVent RAYCHEM GM-2XT préterminé de 16 m de long est fourni pour assurer le passage entre les canaux de dégivrage et l'avaloir. Une sortie froide de 8 m est préaccordée sur le ruban chauffant avec une terminaison.

#### Un système fiable :

Le système RIM-DT-KIT transfère efficacement la chaleur à la neige et permet de maintenir bien dégagée la zone entourant l'avaloir de toit. Les canaux de dégivrage RIM-C protègent mécaniquement le ruban chauffant et créent des voies permettant d'évacuer les eaux de fonte dans l'avaloir.

#### Coût d'installation total réduit :

Les pièces RIM-DT se clipsent les unes dans les autres, ce qui évite les opérations de rivetage, de perçage du toit ou de câblage complexes — et réduit ainsi le temps d'installation sur site. Grâce à la prétermination du ruban chauffant, l'installation est simple et rapide.



## CARACTÉRISTIQUES

---

Système	Système entièrement clipsable, ne nécessitant pas l'utilisation de rivets, de vis, de clous ou de colle sur site, et impliquant un nombre minimal d'étapes de montage sur place.
Choix des matériaux	Aluminium peint Kynar®
Choix des couleurs	Noir mat
Composition	Anneau central en aluminium doté de languettes, canaux de dégivrage RIM-C, ruban chauffant GM-2XT de 16 m de long, sortie froide préterminée de 8 m de long, 3 x 1,5 mm <sup>2</sup>
Ruban chauffant fourni	GM-2XT pour applications 230 V c.a.
Dimensions	Dimension intérieure de l'anneau central : 355 mm Longueur du canal de dégivrage : 600 mm
Réf. PCN	1244-022477

---

### France

Tél 0800 906045  
Fax 0800 906003  
salesfr@nvent.com



Notre éventail complet de marques:

**CADDY ERICO HOFFMAN RAYCHEM SCHROFF TRACER**