

Elektronischer 1-Kanal-Regler (für Schaltschrankeinbau)

PRODUKTÜBERSICHT



Der elektronische Einkanal-Regler nVent RAYCHEM TCONTROL-05 ermöglicht eine genaue Temperaturregelung mit zentraler Überwachung für einzelne Heizkreise.

Der kompakte Temperaturregler zur Schaltschrankmontage hat zwei Displays, eines für den Prozesstemperaturwert und eines für den Sollwert.

Während der Programmierung werden im Display Hinweise und Hilfen angezeigt, um das Setup zu vereinfachen.

Optional kann der Regler mit der benutzerfreundlichen Software nVent RAYCHEM TCONTROL-05/CONFIG auch vom PC aus konfiguriert werden.

Der Regler ist werkseitig als EIN-/AUS-Regler konfiguriert und eignet sich für die meisten Beheizungsanwendungen. Weitere Steueralgorithmen können vom Anwender konfiguriert werden.

Der Regler ist in unterschiedlichen Hardwareausführungen erhältlich, entweder mit einem Relaisausgang zum Ansteuern von elektromechanischen Relais und elektronischen Lastrelais (SSR) oder als Variante TCONTROL-05/MA mit Analogausgang z. B. für Thyristoren.

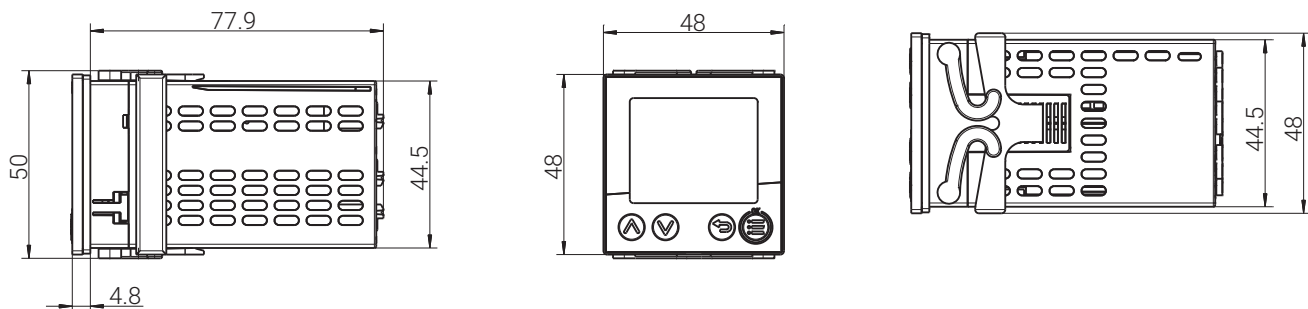
Der Temperatursensor wird laufend auf Störungen überwacht. Bei Unterbrechung oder Kurzschluss erfolgt ein Alarm. Bei Auftreten einer Störung wird der Ausgang, entsprechend den Benutzervoreinstellungen, auf einen vorgegebenen Zustand (EIN oder AUS) geschaltet.

Besondere Merkmale:

- Zeitverzögerte Regleraktivierung nach dem Einschalten (vorteilhaft zur Vermeidung von Spitzenbelastungen in der Anfahrphase)
- Servicezählwerk für Anzahl der Relais-Schaltzyklen (Alarm einstellbar)

PRODUKTSPEZIFIKATIONEN

Abmessungen (mm)



Mindestabstände der Schaltfelausschnitte	Horizontaler Abstand	Vertikaler Abstand
TCONTROL-05 (alle Ausführungen)	> 15 mm	> 30 mm

Technische Daten

Anwendung	nVent RAYCHEM TCONTROL-05-Regler werden im Schaltschrank montiert und dienen in der Regel zur präzisen Temperaturregelung einzelner Heizkreise.	
Datensicherung	Nichtflüchtiger Speicher (EEPROM). Kein Datenverlust bei Stromausfall oder Außerbetriebnahme.	
Anzeige	Zwei 18-Segment LCD-Anzeigen	
Regelungsverhalten	Vom Benutzer wählbar: Ein/Aus, P, PI, PD oder PID mit Selbstoptimierung	
Messgenauigkeit	Pt100 3-Leiter-Schaltung	Fehler ≤ 0,1%
	Pt100 2-Leiter-Schaltung	Fehler ≤ 0,1%
	Thermoelemente (inkl. Vergleichsstelle)	Fehler ≤ 0,25%
	Spannungs- und Stromeingänge	Fehler ≤ 0,1%

Elektrische Daten

Spannungsversorgung und Leistungsaufnahme	110 bis 240 V AC –15/+10%, 48 bis 63 Hz & ~4.1 VA
Elektrische Anschlüsse	Rückseitig über Schraubklemmen; Leiterquerschnitt 1 bis max. 1,3 mm ² eindrätig oder max. 1 mm ² feindrätig mit Aderendhülse. Die Klemmleisten sind steckbar.
Unterstützte Ausgänge (je nach Modell)	TCONTROL-05: 3 Relaisausgänge (SPST) + 1 Logikausgang TCONTROL-05/MA: 2 Relaisausgänge (SPST) + Analogausgang TCONTROL-05/COM: 3 Relaisausgänge (SPST) + 1 Logikausgang + RS-485 TCONTROL-05/COMA: 2 Relaisausgänge (SPST) + Analogausgang + RS-485

Eingangsoptionen (alle Typen)

Temperaturfühlereingänge	Pt100, Pt1000 in 2- und 3-Leiter-Schaltung, KTY11-6-Sensoren Thermoelementtypen: L, J, U, T, K, E, N, S
Eingang Einheitssignale	0/4 .. 20 mA oder 0/2 .. 10 V (R _i = 100 Kohm)
Messbereich	–200 bis +2400°C je nach verwendetem Temperaturfühler

Ausgangsoptionen und Ausgangsleistungen (je nach Typ)

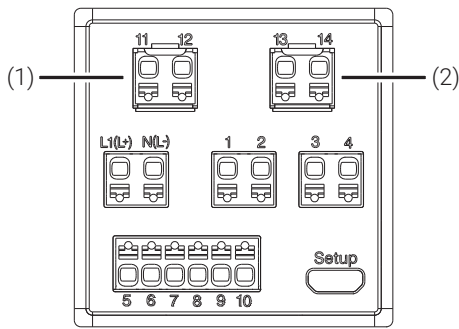
TCONTROL-05 TCONTROL-05/COM	Steuer- und Alarmrelais (SPST): Schaltleistung 3 A bei 230 V AC. Kontaktlebensdauer: 350.000 Schaltungen bei Bemessungsstrom, ~900.000 Schaltungen bei 1 A Logikausgang 0 .. 12 V. Maximaler Strom 20 mA
TCONTROL-05/MA TCONTROL-05/COMA	Steuerausgang analog: 0/4 .. 20 mA, R _{Last} ≥ 500 Ohm Logikausgang 0 .. 12 V, max. Strom 20 mA Alarmrelais (SPST): Schaltleistung 3 A bei 230 V AC. Kontaktlebensdauer: 350.000 Schaltungen bei Bemessungsstrom 900.000 Schaltungen bei 1 A
Kommunikationsoptionen (*)	RS485, Modbus bei 9600, 19200 oder 38400 bit/s. Bis zu 32 Geräte pro Netzwerk. (*)
Alarmoptionen	2 separat konfigurierbare Alarmrelais-Ausgänge vorhanden. Bei Fühlerbruch/-kurzschluss erfolgt automatisch ein Alarm. Zusätzlich zu diesen Alarmen können bis zu 8 verschiedene Alarmfunktionen mit Temperaturlöser definiert werden (Einzelheiten siehe Montageanleitung).

(*) nur bei TCONTROL-05/COMx

Gehäuse

Gehäuseart	Kunststoffgehäuse (ABS) für den Schalttafeleinbau nach DIN IEC 61554
Schutzart	nach DIN EN 60529, frontseitig IP 65, rückseitig IP 20
Max. Betriebstemperatur	–10°C bis +55°C
Max. Lagertemperatur	–30°C bis +70°C
Relative Luftfeuchtigkeit	max. 90%, keine Kondensation
Einbaulage	beliebig

Anschlussplan



Terminals	Verbindung
1, 2	Ausgang 1 (Relais)
3, 4	Ausgang 2 (Relais)
5-8	Analogeingang

Terminals	Verbindung
8, 10	Ausgang 2 (für potentialfreien Kontakt)
9, 10	Ausgang 1 (für potentialfreien Kontakt) oder Ausgang 3 (Logikausgang)
11, 12	(1)= Option 1: Ausgang 4 (Relais, Logikausgang) oder RS485 Schnittstelle

Terminals	Verbindung
13, 14	(2)= Option 2: Ausgang 5 (Relais, Logikausgang oder Analogausgang)
L1(L+), N(L-)	Spannungsversorgung
Einrichtung (USB)	PC (Einrichtungsprogramm)

EINRICHTUNG

Für den Einsatz in normalen (Nicht-Ex-gefährdeten) Bereichen (innen, Montage in Schaltschranktür)

Elektrische Sicherheit nach DIN EN 61010-1 Überspannungskategorie II, Verschmutzungsgrad 2 EMV nach DIN EN 61326-1, Klasse A (industrielle Anforderungen)

Produktzertifizierung



Weitere Einzelheiten zu Produktzertifizierungen, Zulassungen und Bedingungen für den sicheren Gebrauch finden Sie in der Installationsanleitung unter www.nVent.com/RAYCHEM.

BESTELLINFORMATIONEN

Verdrahtungsplan

	Bestellbezeichnung	Bestellnummer	Gewicht
Regler	TCONTROL-05	1244-022496	~ 0.125 kg
	TCONTROL-05/MA	1244-022497	
	TCONTROL-05/COM	1244-022499	
	TCONTROL-05/COMA	1244-022498	

Zubehör-Auswahltabelle

PC-unterstütztes Setup- und Konfigurations-Tool (Interface + Software)	TCONTROL-05/CONFIG	1244-022500	~ 0.120 kg
------------------------------------------------------------------------	--------------------	-------------	------------

Zubehör-Auswahltabelle

Fühler für Ex-Bereiche	MONI-PT100-EXE (1), (2)	967094-000	
	MONI-PT100-4/20MA	704058-000	
Fühler für Nicht-Ex-Bereiche	MONI-PT100-NH	140910-000	
Fühlerhalterung	JB-SB-26	338265-000	

Anmerkung 1: Die Sensorleitung kann mit einem 3-adrigen geschirmten Kabel mit max. 30 Ω pro Leiter verlängert werden (max. 150 m bei 3 x 1,5 mm² Leiterquerschnitt). Die Sensorleitung sollte abgeschirmt sein, wenn sie in Kabelkanälen oder neben hochspannungsführenden Leitungen verlegt wird. Die Abschirmung des Verlängerungskabels darf nur am Steuergerät geerdet werden.

Anmerkung 2: Der Temperatursensor MONI-PT100-EXE kann direkt an den TCONTROL-05 angeschlossen werden. Es ist nicht erforderlich, Strombegrenzergeräte wie Zenerbarrieren oder Trennglieder einzusetzen.

Anmerkung 3: Im Nicht-Ex-Bereich montiert

Deutschland

Tel 0800.1818205
salesde@nVent.com

Österreich

Tel 0800.29.74.10
salesat@nVent.com

Schweiz / Suisse

Tel +41 (41) 766.30.80
infoBaar@nVent.com



Unser starkes Markenportfolio:

CADDY ERICO HOFFMAN ILSCO RAYCHEM SCHROFF