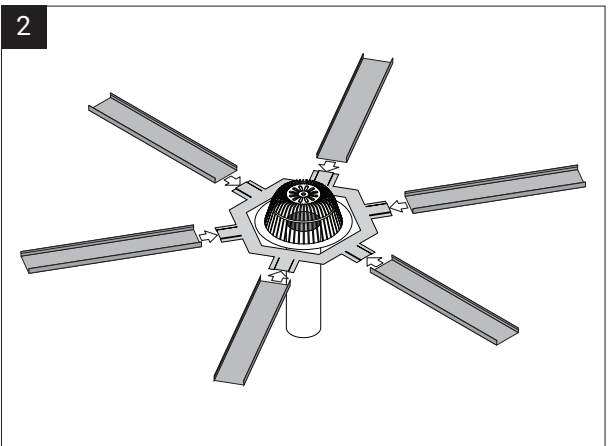
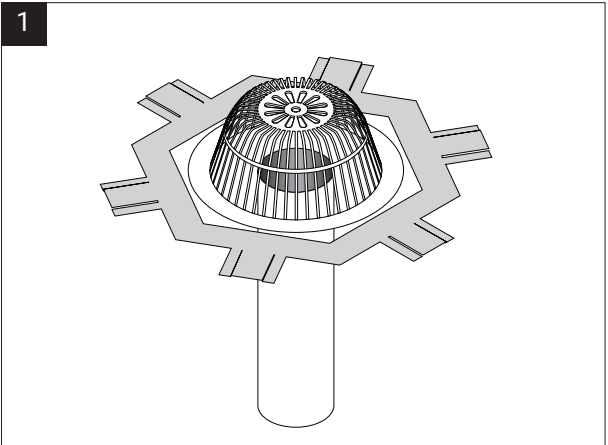
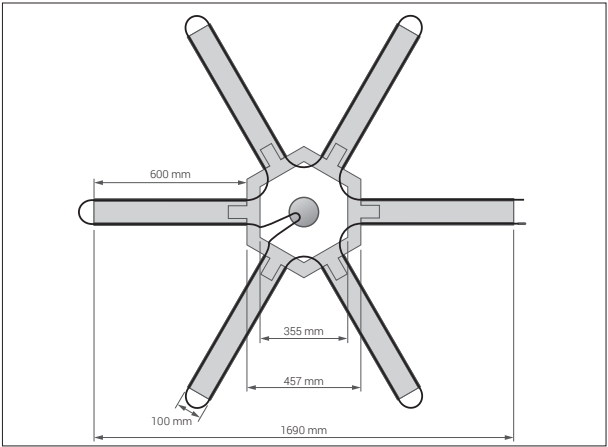




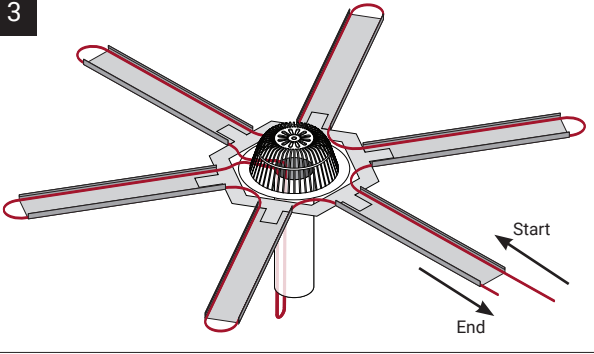
RAYCHEM

RIM-DrainTrace-KIT

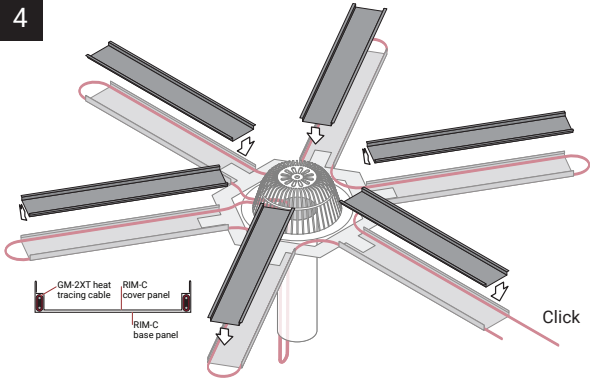
INSTALLATION INSTRUCTIONS	2
EN FLAT ROOF - HEATING PANELS FOR ROOF DRAINS	4
DE FLACHDACH-HEIZPANEEL FÜR DACHABLÄUFE	5
FR PANNEAUX CHAUFFANTS POUR ÉVACUATIONS EN TOITURE PLATE	6
IT TETTO PIATTO - PANNELLI SCALDANTI PER SCARICHI PER TETTI	7
SV PLANÅ TAK - VÄRMEPANELER FÖR TAKBRUNNAR	8
NO FLATT TAK - VARMEPANELER FOR TAKSLUK/NEDLØP	9
FI TASAKATTO – KATTOKAIVOJEN SULANAPITOPANEELIT	10
DA FLADT TAG - VARMEPANELER TIL TAGAFLØB	11
RU ГОТОВОЕ РЕШЕНИЕ ДЛЯ ОБОГРЕВА ВОДОСТОЧНЫХ ВОРОНОК НА ПЛОСКИХ КРОВЛЯХ	12
CS PLOCHÁ STŘECHA – TOPNÉ PANELE PRO STŘEŠNÍ KORYTA	13
PL DACH PŁASKI – PANELE GRZEWCZE DO WPUSTÓW DACHOWYCH	14
NL PLAT DAK - VERWARMINGSPANELEN VOOR DAKINLOPEN	15



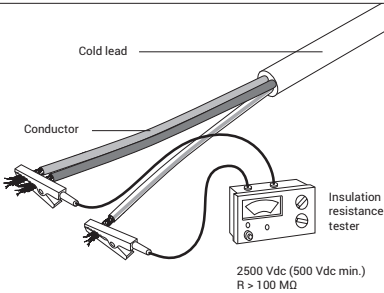
3



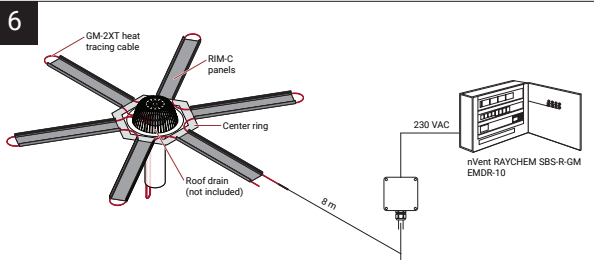
4



5



6

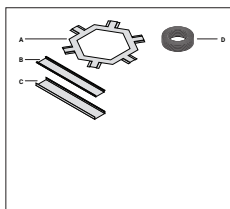


ENGLISH

DESCRIPTION

nVent RAYCHEM RIM-DrainTrace-KIT (RIM-DT-KIT) is a snap-fit standard roof ice melt unit for roof drains on flat or low pitch roofs. It consists of central aluminum spacer ring that can fit up to 35 cm of roof drain. The ring has tabs that can be snap fit into the RIM-C channel panels each 60 cm long. The unit comes with a pre-terminated GM-2XT self-regulating heating cable and cold lead that can be routed through the channel panels and roof drain to the power connection kit. RIM-DT efficiently transfers heat, mechanically protects the heating cable and keeps the area around the roof drains snow free. The snap fit design eliminates any roof penetrations and significantly reduces installation time.

KIT CONTENTS



Item	QTY	Description
A	1	RIM-DT-SPACER RING
B	6	RIM-C-COVER PANEL 60 cm
C	6	RIM-C-BASE PANEL (60 cm)
D	1	GM2-XT kit 16 m with Cold lead 8 m

TOOLS REQUIRED

No additional tools are required to install the RIM-DT.

ADDITIONAL MATERIALS REQUIRED (not provided with RIM-DT)

- Certified junction box suitable for the location.
- Roof drain cover.
- Controller EMDR-10
- RCD 30mA

WARNING:

These components are electrical devices. They must be installed correctly to ensure proper operation and to prevent shock or fire. Carefully follow all of the installation instructions and read these important warnings.

- To minimize the danger of fire from electrical arcing if the heating cable is damaged or improperly installed, and to comply with the requirements of nVent and the national and local regulations, a 30mA RCD must be used on each RIM-DT. Arcing may not be stopped by conventional circuit breakers.
- Circuit breaker max. C10A for max. 2 RIM-DT directly (without contactor) connected to nVent RAYCHEM controller EMDR-10.
- Component approvals and performance are based on the use of specified parts only. Do not use substitute parts or vinyl electrical tape.
- Keep components and heating cable ends dry before and during installation.

CAUTION:

- Use only fire-resistant insulation materials such as fiberglass wrap.
- Leave these installation instructions with the user for future reference.

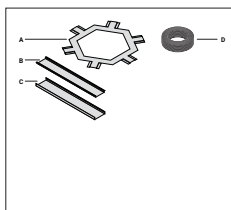
DEUTSCH

BESCHREIBUNG

Das nVent RAYCHEM RIM-DrainTrace-KIT (RIM-DT-KIT) ist ein Standard-Enteisungssystem mit Steckverbindungen und ist für Abläufe auf flachen oder leicht geneigten Dächern ausgelegt. Es besteht aus einem inneren Aluminiumring, der als Abstandhalter dient und einen Bereich von bis zu 35 cm Durchmesser um die Ablauföffnung einschließt. An jede der sechs Laschen des Rings kann per Steckverbindung eine 60 cm lange RIM-C-Kanalleiste angeschlossen werden.

Das System umfasst ein vorkonfektioniertes, selbstregelndes GM-2XT-Heizband inklusive Kaltleiter, das durch die Kanalleisten und rund um den Dachablauf verlegt und per Stromanschlussgarnitur mit Spannung versorgt wird. RIM-DT erwärmt effizient den Bereich um den Dachablauf, sodass Schnee und Eis tauen. Das Heizkabel ist dabei durch die Kanalleisten mechanisch geschützt. Die Montage erfolgt schnell und einfach per Steckverbindung, ganz ohne Dachbohrungen.

LIEFERUMFANG



Produkt	Menge	Beschreibung
A	1	RIM-DT-ABSTANDHALTERRING
B	6	RIM-C-ABDECKPLATTE 60 cm
C	6	RIM-C-BODENPLATTE 60 cm
D	1	GM2-XT-Garnitur: Heizband 16 m mit Kaltleiter 8 m

ERFORDERLICHES WERKZEUG

Zur Installation des RIM-DT ist kein zusätzliches Werkzeug erforderlich.

ZUSÄTZLICH ERFORDERLICHES MATERIAL (nicht im Lieferumfang inbegriffen)

- Zertifizierter, für den Standort geeigneter Anschlusskasten
- Abdeckung für den Dachablauf
- Regelgerät EMDR-10
- Fehlerstrom-Schutzschalter 30 mA

ACHTUNG:

Das System umfasst stromführende Komponenten. Es muss korrekt installiert sein, damit es ordnungsgemäß funktioniert und es nicht zu Stromschlägen oder Bränden kommt. Lesen Sie sich diese wichtigen Warnhinweise sorgfältig durch und befolgen Sie genau die einzelnen Installationsschritte.

- Um das Risiko von Bränden durch Lichtbogenbildung bei beschädigter oder falsch installierter Heizleitung zu minimieren sowie die Einhaltung der Anforderungen von nVent sowie geltender Zulassungs- und Installationsvorschriften zu gewährleisten, muss jeder RIM-DT mit einem 30-mA-Fehlerstrom-Schutzschalter (RCD) abgesichert werden. Herkömmliche Leitungsschutzschalter können die Lichtbogenbildung unter Umständen nicht verhindern.
- Leitungsschutzschalter max. C10A für max. 2 RIM-DT mit direktem Anschluss (ohne Schütz) an den nVent RAYCHEM-Regler EMDR-10
- Die Produktzulassungen und Leistungsangaben gelten nur für die angegebenen Komponenten. Benutzen Sie keine fremden Teile und kein Isolierband.
- Die Enden des Heizbandes und die übrigen Komponenten müssen vor und während der Montage trocken bleiben.

VORSICHT:

- Verwenden Sie ausschließlich feuerbeständige Isoliermaterialien, z. B. eine Glasfaserumhüllung.
- Stellen Sie diese Installationsanleitung dem Bedienpersonal zum Nachschlagen zur Verfügung.

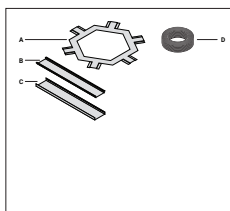
FRANÇAIS

DESCRIPTION

Le kit RIM-DrainTrace-KIT (RIM-DT-KIT) de nVent RAYCHEM est une unité de dégivrage standard à encliquetage pour évacuations de toit plat ou à faible pente. Il se compose d'une bague-entretoise centrale en aluminium pouvant s'adapter à une évacuation de toit allant jusqu'à 35 cm. La bague possède des languettes qui peuvent s'insérer dans les canaux de dégivrage RIM-C (d'une longueur de 60 cm chacun).

L'unité est fournie avec un ruban chauffant autorégulant préterminé GM-2XT et une sortie froide, qui peuvent être acheminés dans les canaux de dégivrage et l'égout de toit jusqu'au kit de raccordement électrique. Le kit RIM-DT transfère efficacement la chaleur, protège mécaniquement le ruban chauffant et empêche la présence de neige autour de l'égout de toit. Les languettes d'encliquetage évitent toute pénétration de toit et réduisent considérablement le temps d'installation.

CONTENU DU KIT



Élément	QTÉ	Description
A	1	BAGUE-ENTRETOISE RIM-DT
B	6	COUVERTURE RIM-C de 60 cm
C	6	BASE RIM-C (60 cm)
D	1	Kit GM2-XT de 16 m avec sortie froide de 8 m

OUTILLAGE REQUIS

Aucun outillage supplémentaire n'est nécessaire pour installer le kit RIM-DT.

MATÉRIEL SUPPLÉMENTAIRE NÉCESSAIRE (non fourni avec le kit RIM-DT)

- Boîte de jonction certifiée adaptée à l'emplacement
- Couvercle de drain en toiture
- Contrôleur EMDR-10
- Disjoncteur différentiel de 30 mA

AVERTISSEMENT :

Ces éléments sont des dispositifs électriques. Ils doivent être installés correctement pour garantir un fonctionnement adéquat et éviter les chocs électriques et les incendies. Suivre scrupuleusement les instructions d'installation et lire ces avertissements importants.

- Pour réduire les risques d'incendie provoqués par des arcs électriques en cas d'endommagement ou d'installation incorrecte du ruban chauffant, et pour respecter les exigences de nVent ainsi que les réglementations nationales et locales, l'utilisation d'un disjoncteur différentiel de 30 mA est obligatoire pour chaque kit RIM-DT. Les disjoncteurs standard risquent de ne pas arrêter les arcs.
- Un disjoncteur C10 A max. pour 2 RIM-DT max. doit être directement raccordé (sans contacteur) à un contrôleur EMDR-10 nVent RAYCHEM.
- Les homologations et performances des éléments sont basées uniquement sur l'utilisation des pièces spécifiées. Ne pas utiliser de pièces de substitution ou un ruban électrique vinyle.
- Les éléments et les extrémités du ruban chauffant doivent rester secs avant et pendant l'installation.

ATTENTION :

- Utiliser uniquement des matériaux résistants au feu, par exemple, une bande en fibre de verre.
- Conserver les instructions d'installation pour pouvoir les consulter ultérieurement.

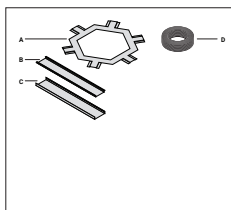
ITALIANO

DESCRIZIONE

Il sistema nVent RAYCHEM RIM-Draintrace-Kit (RIM-DT-KIT) è un'unità standard con montaggio a incastro da usare negli scarichi per tetti piatti o a bassa inclinazione. La soluzione è costituita da un anello spaziatore centrale di alluminio adatto ad uno scarico per tetti di dimensioni massime di 35 cm. L'anello dispone di linguette che possono essere inserite a incastro in canaline RIM-C, ognuna delle quali ha una lunghezza di 60 cm.

L'unità è dotata di un cavo scaldante autoregolante GM-2XT pre-terminato e di un cavo freddo che può essere posato attraverso le canaline e lo scarico per tetti, giungendo sino al kit di connessione all'alimentazione. Il sistema RIM-DT trasferisce in modo efficiente il calore, protegge meccanicamente il cavo scaldante e mantiene l'area attorno agli scarichi per tetti sgombra dalla neve. Il sistema di montaggio a incastro elimina la necessità di opere murarie (ad es. foratura del tetto) e riduce nettamente i tempi d'installazione.

CONTENUTO DEL KIT



Articolo	Qtà	Descrizione
A	1	RIM-DT-SPACER RING
B	6	RIM-C-COVER PANEL da 60 cm
C	6	RIM-C-BASE PANEL (da 60 cm)
D	1	GM2-XT kit da 16 m con cavo freddo da 8 m

MATERIALE RICHIESTO

Non occorre alcun utensile aggiuntivo per installare l'unità RIM-DT.

MATERIALI AGGIUNTIVI RICHIESTI (non in dotazione con RIM-DT)

- Scatola di giunzione certificata idonea per il luogo.
- Copertura per scarico per tetti.
- Unità di controllo EMDR-10
- Interruttore differenziale (RCD) da 30 mA

AVVERTENZA:

Questi componenti sono dispositivi elettrici. Devono essere installati correttamente per garantire il corretto funzionamento e per prevenire scosse elettriche e incendi. Seguire attentamente tutte le istruzioni di installazione e leggere queste importanti avvertenze.

- Usare un interruttore differenziale (RCD) da 30 mA per ogni unità RIM-DT allo scopo di ridurre al minimo il pericolo di incendio dovuto a corto circuiti, che potrebbero verificarsi qualora il cavo scaldante dovesse subire danni o venisse installato in modo errato. Il dispositivo permette anche di conformarsi ai requisiti di nVent e alle normative nazionali e locali. Gli interruttori convenzionali potrebbero non essere in grado di bloccare i corto circuiti.
- Interruttore max. C10A per max. 2 RIM-DT direttamente (senza contattore) connesso ad unità di controllo nVent RAYCHEM EMDR-10.
- Omologazioni e prestazioni del componente si basano sull'uso esclusivo delle parti specificate. Non usare parti sostitutive o nastro isolante in vinile.
- Mantenere sempre asciutti i componenti e le estremità del cavo scaldante prima e durante l'installazione.

ATTENZIONE:

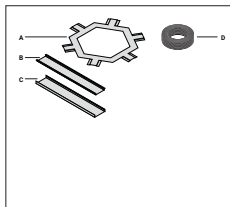
- Usare solo materiali isolanti resistenti al fuoco come i nastri in fibra di vetro.
- Lasciare all'utente queste istruzioni di installazione per eventuali consultazioni future.

SVENSKA

BESKRIVNING

nVent RAYCHEM RIM-DrainTrace-KIT (RIM-DT-KIT) är en färdig enhet med snäppfästen för frostskydd av takbrunnar på plana tak eller tak med liten lutning. Den består av en central distansring av aluminium som passar takbrunnar med diameter upp till 35 cm. Ringen har flikar där de 60 cm långa RIM-C-kanalpanelerna enkelt snäpps fast. Enheten levereras med en färdig längd GM-2XT självbegränsande värmekabel med påmonterad kallkabel. Värmekabelslingen installeras i kanalpanelerna och runt takbrunnen och kallkabeln ansluts till strömförsörjningen. RIM-DT överför värme effektivt, skyddar värmekabeln mekaniskt och håller ytorna runt takbrunnen fria från is och snö. Produktens design med snäppfästen eliminerar håltagning och gör installationen enkel och snabb.

SATSENS INNEHÅLL



Artikel	Antal	Beskrivning
A	1	RIM-DT-DISTANSRING
B	6	RIM-C-TÄCKPANEL 60 cm
C	6	RIM-C-BASPANEL (60 cm)
D	1	GM-2XT värmekabelslinga 16 m med påmonterad kallkabel 8 m

VERKTYG SOM KRÄVS

Inga ytterligare verktyg behövs för att installera RIM-DT.

YTTRELLIGARE MATERIAL SOM KRÄVS (medföljer ej RIM-DT)

- Lämplig kopplingsdosa för avsedd placering.
- Takbrunnstäckning.
- Styrenhet EMDR-10
- Jordfelsbrytare 30 mA



VARNING:

Dessa komponenter är elektriska enheter. De måste installeras korrekt för att säkerställa rätt funktion och för att förhindra elektriska stötar eller brand. Följ installationsanvisningarna noga och läs ingående varningar.

- För att minimera risken för brand genom elektrisk gnistbildning i händelse av skadad eller felaktigt installerad värmekabel, samt för att uppfylla kraven från nVent samt nationella och lokala bestämmelser och föreskrifter, måste anläggningen skyddas av en 30 mA jordfelsbrytare. En eventuell gnistbildning kanske inte kan förhindras med enbart en automatsäkring.
- Automatsäkring max. C10A för max. 2 RIM-DT direkt anslutna (utan kontaktor) till nVent RAYCHEM styrenhet EMDR-10.
- Komponenternas godkännanden och prestanda är enbart baserade på användning av ingående specificerade delar. Använd inte komponenter som inte är originaldelar, ej heller elektrisk vinyltejp.
- Håll komponenter och värmekabelns anslutningsände torra före och under installation.



FÖRSIKTIGHET:

- Använd endast brandresistent isolationsmaterial.
- Installationsanvisningarna sparas av anläggningsägaren som referensunderlag.

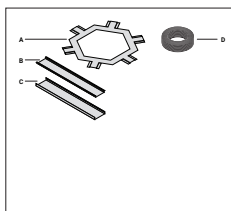
NORSK

BESKRIVELSE

nVent RAYCHEM RIM-DrainTrace-KIT (RIM-DT-KIT) er en klikkmontert standardenhet for avising av taksluk/nedløp på flate eller svakt skrånende tak. Den består av en sentral avstandsring i aluminium som passer til taksluk/nedløp på inntil 35 cm. Ringen har seks armer som kan klikkmonteres i RIM-C kanalpaneler på 60 cm.

Enheten leveres med en preterminert GM-2XT selvregulerende varmekabel og 8 m kaldkabel som kan føres gjennom kanalpanelene og takavløpet til en koblingsboks. RIM-DT overfører varmen effektivt, beskytter varmekabelen mot mekaniske skader og holder området rundt takslukene snø- og isfrie. Klikkmonteringssystemet eliminerer behovet for taggjennomføringer og reduserer installasjonstiden betraktelig.

SETTETS INNHOLD



Vare	Antall	Beskrivelse
A	1	RIM-DT-AVSTANDSRING
B	6	RIM-C-DEKKEPANEL 60 cm
C	6	RIM-C-BASISPANEL (60 cm)
D	1	GM2-XT kit 16 m varmekabel med kaldende 8 m

NØDVENDIG VERKTØY

Det er ikke nødvendig med andre verktøy for å installere RIM-DT.

NØDVENDIGE TILLEGGSMATERIALER (følger ikke med RIM-DT)

- Godkjent koblingsboks som passer til stedet.
- Deksel til taksluk/nedløp.
- Kontrollenhet EMDR-10
- Jordfeilbryter 30mA

ADVARSEL:

Disse komponentene er elektriske enheter. De må installeres korrekt for å sikre riktig drift og for å forhindre elektrisk støt og brann. Følg alle installasjonsinstruksjonene nøye og les disse viktige advarslene.

- For å redusere brannfaren og feil i elanlegget dersom varmekabelen skades eller er feilinstallert, og for å oppfylle kravene til nVent samt nasjonale og lokale forskrifter, må det brukes en 30mA jordfeilbryter på hver RIM-DT kurs. Lysbuer kan ikke stoppes av konvensjonelle sikringsbrytere.
- Sikringsbryter på maks. C10A for maks. 2 RIM-DT direktekoblet (uten kontaktor) til nVent RAYCHEM kontrollenheten EMDR-10.
- Komponentgodkjenninger og -ytelsen er basert på bruk av kun de spesifiserte delene. Ikke bruk uoriginale deler eller elektriker-teip av vinyl.
- Hold komponenter og varmekabelender tørre før og under installasjon.

FORSIKTIG:

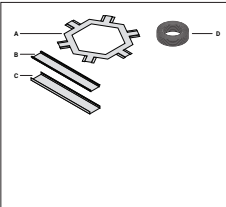
- Bruk kun brannsikre isoleringsmaterialer som f.eks. glassfiberomslag.
- La disse Installasjonsinstruksjonene følge med brukeren for fremtidig referanse.

SUOMI

TUOTEKUVAUS

nVent RAYCHEM RIM-DrainTrace-KIT (RIM-DT-KIT) on tasa- ja loivakattoisten rakennusten kattokaivoon tarkoitettu sulanapitopaneeli, joka kiinnitetään kattokaivoon helposti napsauttamalla. Se koostuu alumiinirakenteisesta keskirenkaasta, joka sopii halkaisijaltaan enintään 35 cm olevaan kattokaivoon. Keskirenkaaseen kiinnitetään napsauttamalla kuusi (6) kappaletta 60 cm:n pituista RIM-C-kourupaneelia. Yksikön mukana tulee valmiiksi päätetty itsesäätyvä GM-2XT-lämpökaapelitelementti liitettynä kylmäkaapeliin, jotka asennetaan kourupaneelien ja kattokaivon kautta kytkentäpääteeseen. RIM-DT siirtää lämmön tehokkaasti, suojaa lämpökaapelia mekaanisesti ja pitää kattokaivon ympäröivän alueen sulana. Koska osat kiinnitetään toisiinsa napsauttamalla, kattoon ei tarvitse tehdä reikiä kiinnitystä varten ja asennusaika lyhenee.

PAKKAUKSEN OSAT

	Osa	Määrä	Kuvaus
	A	1	RIM-DT-SPACER RING, KESKIRENGAS
	B	6	RIM-C-COVER PANEL, 60 cm, PEITEPANEELI
	C	6	RIM-C-BASE PANEL (60 cm), PERUSPANEELI
	D	1	GM2-XT-lämpökaapelitelementti 16 m, kylmäkaapeli 8 m

TARVITAVAT TYÖKALUT

RIM-DT-järjestelmän asennuksessa ei tarvita lisätyökaluja.

TARVITAVAT LISÄMATERIAALIT (ei toimiteta RIM-DT:n mukana)

- Asennuskohteeseen IP-luokitukseltaan sopiva ja sähköasennusmääräykset täyttävä kytkentärasia.
- Kattokaivon kansi.
- EMDR-10-ohjausyksikkö
- Vikavirtasuoja 30 mA

VAROITUS:

Nämä komponentit ovat sähkölaitteita. Ne on asennettava oikein asianmukaisen toiminnan varmistamiseksi ja sähköiskun tai tulipalon vaaran välttämiseksi. Noudata tarkasti kaikkia asennusohjeita ja lue nämä tärkeät varoitukset.

- Vaurioituneen tai väärin asennetun lämpökaapelin synnyttämästä sähkölokaaresta aiheutuvan tulipalon vaaran välttämiseksi ja nVentin vaatimusten sekä kansallisten ja paikallisten määräysten noudattamiseksi jokaisessa RIM-DT-järjestelmässä on käytettävä 30 mA:n vikavirtasuojaa. Tavanomainen johdonsuojakatkaisija ei välttämättä pysty estämään valokaarta.
- Johdonsuojakatkaisija max. C10A enintään kahdelle RIM-DT-yksikölle kytkettynä suoraan (ilman kontaktoria) nVent RAYCHEM EMDR-10-ohjausyksikköön.
- Komponenttien hyväksynnät ja toimintakyky perustuvat ainoastaan määritettyjen osien käyttöön. Älä käytä korvaavia osia tai vinyyliteippiä.
- Pidä komponentit ja lämpökaapeleiden päät kuivina ennen asennusta ja asennuksen aikana.

HUOMIO:

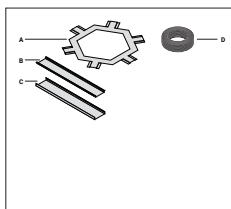
- Käytä ainoastaan palonkestäviä eristemateriaaleja, kuten lasikuitua.
- Jätä nämä asennusohjeet käyttäjälle tulevaa tarvetta varten.

DANSK

BESKRIVELSE

nVent RAYCHEM RIM-DrainTrace-KIT (RIM-DT-KIT) er en standard tagenhed med klikesamling til afslutning af afløb på flade tage eller tage med lav stigning. Den består af en central aluminiumsring, der passer i tagafløb på op til 35 cm. Ringen har tappe, der kan klikesamles på RIM-C-kanalpladerne, der hver er 60 cm lange. Enheden kommer med et formonteret, selvregulerende GM-2XT-varmekabel og en kold leder, der kan føres gennem kanalpladerne og tagafløbet til strømforsyningskittet. RIM-DT er effektiv til varmeoverførsel, mekanisk beskyttelse af varmekablet og til at holde området omkring tagafløbet fri for sne. Klikesamlingen gør, at der ikke er behov for at bore huller i taget, og installationstiden reduceres betydeligt.

KITTETS INDHOLD



Del	Antal	Beskrivelse
A	1	RIM-DT-AFSTANDSRING
B	6	RIM-C-DÆKPANEL 60 cm
C	6	RIM-C-BUNDPANEL (60 cm)
D	1	GM2-XT kit 16 m med kold leder 8 m

NØDVENDIGT VÆRKTØJ

Der er ikke behov for yderligere værktøj til montering af RIM-DT.

YDERLIGERE NØDVENDIGE MATERIALER (ikke leveret med RIM-DT)

- Certificeret forgreningsdåse, der passer til stedet.
- Bladfang til tagafløb.
- EMDR-10-styreenhed
- RCD 30 mA



VARNING:

Disse komponenter er elektriske enheder. De skal installeres korrekt for at sikre en korrekt funktion og for at forhindre elektriske stød og brand. Følg omhyggeligt alle installationsanvisningerne, og læs disse vigtige advarsler.

- For at mindske faren for brand forårsaget af elektrisk gnistdannelse, hvis varmekablet er beskadiget eller forkert installeret, og for at overholde nVents krav samt nationale og lokale forskrifter, skal der anvendes en 30 mA RCD på hver RIM-DT. Gnistdannelse kan ikke standses med konventionelle sikringer.
- Effektafbryder maks. C10A til maks. 2 RIM-DT direkte (uden kontakt) forbundet til nVent RAYCHEM-styreenhed EMDR-10.
- Godkendelse af komponenter og deres ydelse er kun baseret på anvendelsen af specifikke dele. Anvend ikke uoriginale dele eller vinylisolerbånd.
- Hold komponenter og varmekabelender tørre før og under installationen.



FÖRSIKTIGHET:

- Brug kun brandsikret isoleringsmateriale som for eksempel fiberglas.
- Giv disse installationsanvisninger til brugeren med henblik på fremtidig reference.

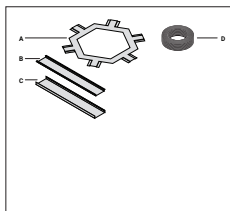
РУССКИЙ

ОБЩАЯ ИНФОРМАЦИЯ

nVent RAYCHEM RIM-DrainTrace-KIT (RIM-DT-KIT) – это готовое решение с соединениями на защелках для обогрева водосточных воронок на плоских и пологих кровлях. Конструкция включает центральное кольцо из алюминия, которое совместимо с водосточными воронками диаметром до 35 см. На кольце есть выступы для соединения с желобами конструкции RIM-C, каждый длиной 60 см.

Система поставляется с саморегулирующимся греющим кабелем GM-2XT с заводской заделкой и силовым кабелем, который прокладывается в желобе и опускается в водосточную воронку к узлу подвода питания. RIM-DT обеспечивает механическую защиту греющего кабеля и не допускает скопления снега вокруг воронки внутреннего водостока. Детали конструкции защелкиваются друг с другом, снимая необходимость в креплении к кровельному покрытию, что существенно сокращает время установки.

КОМПЛЕКТАЦИЯ



Поз. К-во Описание

A	1	КОЛЬЦО RIM-DT
B	6	ЖЕЛОБ RIM-C (ВНУТРЕННИЙ) 60 см
C	6	ЖЕЛОБ RIM-C (ВНЕШНИЙ) 60 см
D	1	Греющий кабель GM2-XT 16 м с силовым кабелем 8 м

НЕОБХОДИМЫЕ ИНСТРУМЕНТЫ

Для установки RIM-DT специальных инструментов не требуется.

НЕОБХОДИМЫЕ ДОПОЛНИТЕЛЬНЫЕ МАТЕРИАЛЫ (не входят в комплект поставки RIM-DT)

- Распределительная коробка.
- Крышка водосточной воронки.
- Контроллер EMDR-10
- УЗО 30мА (устройство защитного отключения)

⚠ ВНИМАНИЕ!

Изделие представляет из себя электрическое устройство. Для обеспечения надлежащей работы и во избежание пожара или поражения электрическим током следуйте правилам монтажа. Внимательно изучите инструкцию по монтажу.

- Для предотвращения пожара, в случае повреждения или неправильного монтажа греющего кабеля, а также для соответствия требованиям nVent, государственных и местных норм и правил, с каждым RIM-DT необходимо использовать УЗО 30мА. Обычных автоматических выключателей не всегда достаточно.
- Автоматический выключатель макс. C10A для макс. 2 RIM-DT могут быть подключены к контроллеру EMDR-10 nVent RAYCHEM напрямую (без контактора).
- Конструкция одобрена к применению только при условии использования оригинальных комплектующих RAYCHEM. Запрещается использовать кабели, составленные из нескольких частей, а также виниловую изоляцию.
- Монтаж изделия должен проводиться в сухую погоду.

⚠ ОСТОРОЖНО!

- Используйте только одобренные изоляционные материал, например стеклотканевую ленту.
- Рекомендуем сохранить инструкцию по монтажу у пользователя на случай, если она понадобится в будущем.

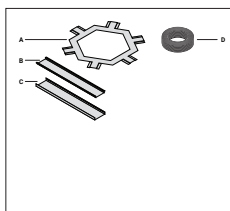
ČEŠTINA

POPIS

nVent RAYCHEM RIM-DrainTrace-KIT (RIM-DT-KIT) je jednoduchý nacvakávací systém na rozpouštění ledu na střeše pro střešní koryta na plochých střechách nebo střeších s malým sklonem. Skládá se centrálního hliníkového dílu, který se hodí do střešního koryta až o průměru 35 cm. Centrální díl má šest ramen po 60 cm, které lze nacvaknout do panelů kanálu RIM-C.

Jednotka je vybavená zakončeným topným kabelem nVent RAYCHEM GM-2XT s automatickou regulací a studeným kabelem, který lze protáhnout panely kanálu a střešním korytem ke zdroji napájení. Systém RIM-DT efektivně přenáší teplo, mechanicky chrání topný kabel a udržuje oblast kolem střešních koryt bez sněhu. Díky nacvakávacímu provedení není třeba narušovat střechu a doba instalace je výrazně kratší.

OBSAH SADY



Položka	Mn.	Popis
A	1	ROZPĚRNÝ KROUŽEK RIM-DT
B	6	KRYCÍ PANEL RIM-C, 60 cm
C	6	PANEL ZÁKLADNY RIM-C, 60 cm
D	1	Sada GM2-XT 16 m s 8 m studeným kabelem

POTŘEBNÉ NÁSTROJE

K instalaci sady RIM-DT nejsou potřeba žádné další nástroje.

DODATEČNÉ POTŘEBNÉ MATERIÁLY (nejsou dodávány se sadou RIM-DT)

- Vhodná rozvodná skříň do daného umístění.
- Kryt střešního koryta.
- Řídicí jednotka EMDR-10
- Proudový chránič 30 mA

⚠ VAROVÁNÍ:

Tyto komponenty jsou elektrická zařízení. Je třeba je nainstalovat správně, aby bylo zajištěno správné fungování a předcházelo se riziku úrazu elektrickým proudem a požáru. Přesně dodržujte všechny pokyny k instalaci a přečtěte si tato důležitá varování.

- K minimalizaci nebezpečí požáru v důsledku vzniku elektrického oblouku v případě poškození nebo nesprávné instalace topného kabelu a k dodržení požadavků společnosti nVent a státních a místních předpisů je třeba u každé jednotky RIM-DT třeba použít 30 mA proudový chránič. Vzniku oblouku se nedá zabránit běžnými jističi.
- Jistič s maximálním proudem 10 A pro maximálně 2 jednotky RIM-DT připojené přímo (bez stykače) k řídicí jednotce nVent RAYCHEM EMDR-10.
- Schválení a výkon komponent platí pouze při použití určených dílů. Nepoužívejte náhražkové díly ani vinylovou elektroizolační pásku.
- Konce topných kabelů a součásti souprav udržujte před instalací a při ní suché.

⚠ ОСТОРОЖНО!

- Používejte výhradně izolační materiály odolné vůči ohni, jako je fólie ze skelného vlákna.
- Tyto pokyny k instalaci musí mít uživatel u sebe pro budoucí použití.

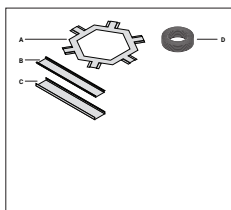
POLSKI

OPIS

nVent RAYCHEM RIM-DrainTrace-KIT (RIM-DT-KIT) to złożony z wpinanych elementów, standardowy system grzewczy do odładzania wpustów dachowych, przeznaczony do dachów płaskich lub o małym nachyleniu. W jego skład wchodzi centralny aluminiowy pierścień, pasujący na wpusty dachowe o średnicy do 35 cm. Pierścień posiada odgałęzienia wpinane w listwy grzejne RIM-C o długości 60 cm.

W zestawie znajduje się fabrycznie zakończony samoregulujący przewód grzejny GM-2XT oraz przewód zimny, który można poprowadzić przez listwy grzejne i wpust dachowy do zestawu do podłączania zasilania. System RIM-DT skutecznie przekazuje ciepło, zapewnia mechaniczną ochronę przewodu grzejnego i utrzymuje obszar wokół wpustów dachowych wolny od śniegu. Wpinane elementy systemu grzewczego eliminują konieczność jakiegokolwiek ingerencji w konstrukcję dachu i znacznie skracają czas instalacji.

ZAWARTOŚĆ ZESTAWU



Poz.	Ilość	Opis
A	1	PIERŚCIEŃ RIM-DT
B	6	PANEL WIERZCHNI RIM-C 60 cm
B	6	PANEL BAZOWY RIM-C (60 cm)
D	1	Zestaw GM2-XT 16 m z przewodem zimnym 8 m

WYMAGANE NARZĘDZIA

Montaż RIM-DT nie wymaga żadnych dodatkowych narzędzi.

WYMAGANE MATERIAŁY DODATKOWE (niezawarte w zestawie RIM-DT)

- Atestowana skrzynka przyłączeniowa, odpowiednia do miejsca montażu.
- Pokrywa wpustu dachowego.
- Sterownik EMDR-10
- Wyłącznik różnicowo-prądowy 30 mA



OSTRZEŻENIE:

Wymienione elementy to urządzenia elektryczne. Muszą zostać prawidłowo zainstalowane w celu zapewnienia właściwego działania i uniknięcia porażenia prądem i pożaru. Należy dokładnie przestrzegać wszystkich instrukcji montażu i zapoznać się z poniższymi ważnymi ostrzeżeniami.

- W celu zminimalizowania ryzyka pożaru w wyniku powstania łuku elektrycznego w przypadku uszkodzenia lub nieprawidłowej instalacji przewodu grzejnego oraz w celu zachowania zgodności z wymogami nVent, a także krajowymi i lokalnymi przepisami w każdym systemie RIM-DT należy zainstalować wyłącznik różnicowo-prądowy 30mA. Typowe wyłączniki nadmiarowo-prądowe mogą nie powstrzymać wytwarzania łuków elektrycznych.
- Wyłącznik nadmiarowo-prądowy maks. C10A dla maks. 2 zestawów RIM-DT, połączony bezpośrednio (bez stycznika) ze sterownikiem nVent RAYCHEM EMDR-10.
- Atesty i wydajności systemu bazują wyłącznie na stosowaniu określonych jego elementów. Nie używać elementów zastępczych ani taśmy winylowej.
- Przed i podczas montażu wszystkie elementy systemu i końcówki przewodów grzejnych muszą być suche.



PRZESTROGA:

- Należy stosować wyłącznie ognioodporne materiały izolacyjne, takie jak taśma z włókna szklanego.
- Należy przekazać niniejsze instrukcje montażu użytkownikowi do użytku w przyszłości.

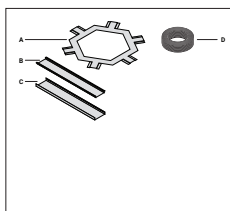
NEDERLANDS

BESCHRIJVING

nVent RAYCHEM RIM-DrainTrace-KIT (RIM-DT-KIT) is een standaard eenheid voor het van sneeuw en ijs vrijhouden van daklopen die met klikaansluitingen op platte of lage daken kan worden aangebracht. Het bestaat uit een centrale aluminium afstandsring waar max. 35 cm dakinloop op past. De ring bevat paden met elk een lengte van 60 cm, die in de RIM-C-systeempanelen kunnen worden geklikt.

De eenheid is voorzien van een afgewerkte zelfregelende GM-2XT-verwarmingkabel en voedingskabel die door de systeempanelen en de dakinloop naar de stroomaansluiting kan worden geleid. RIM-DT draagt op efficiënte wijze warmte over, biedt een mechanische bescherming van de verwarmingkabel en houdt het gebied rondom de dakinloop sneeuwvrij. Dankzij de klikaansluitingen zijn dakdoorvoeringen niet nodig, voor een aanmerkelijk kortere installatietijd.

INHOUD VAN DE KIT



Onderdeel	Aant.	Beschrijving
A	1	RIM-DT-AFSTANDSRING
B	6	RIM-C-PANEELAFDEKING 60 cm
B	6	RIM-C-BASISPANEEL (60 cm)
D	1	GM2-XT-kit van 16 m met voedingskabel van 8 m

BENODIGDE GEREEDSCHAPPEN

Voor de installatie van RIM-DT zijn geen extra gereedschappen nodig.

EXTRA BENODIGDE MATERIALEN (niet meegeleverd met RIM-DT)

- Gecertificeerde aansluitdoos geschikt voor de locatie.
- Afdekking van de dakinloop.
- Regeleenheid EMDR-10
- Aardlek beveiliging 30 mA

WAARSCHUWING:

Deze componenten zijn elektrische apparaten. Ze moeten correct worden geïnstalleerd om een correcte werking te garanderen en elektrische schokken of brand te voorkomen. Volg nauwlettend alle installatie-instructies op en lees deze belangrijke waarschuwingen.

- Om het gevaar van brand, door elektrische vonken, van beschadigde of onjuist geïnstalleerde verwarmingkabels tot een minimum te beperken en om te voldoen aan de vereisten van nVent en de nationale en plaatselijke voorschriften, moet op elke RIM-DT een aardlek beveiliging van 30 mA worden gebruikt. Vonkvorming kan niet worden gestopt door conventionele zekeringautomaten.
- Zekeringautomaten van max. C10A voor max. 2 RIM-DT's moeten direct (zonder relais) op de nVent RAYCHEM-controller EMDR-10 worden aangesloten.
- De componentgoedkeuringen en prestaties zijn gebaseerd op het gebruik van uitsluitend de gespecificeerde onderdelen. Gebruik alleen originele onderdelen en geen vinyl isolatietape.
- Houd de componenten en de uiteinden van de verwarmingkabels vóór en tijdens de installatie droog.

LET OP:

- Gebruik alleen brandbestendige isolatiematerialen, zoals glasvezel.
- Laat deze installatie-instructies achter bij de gebruiker als naslagwerk.

Europe, Middle East, Africa (EMEA)

Tel +32.16.213.511
Fax +32.16.213.604
thermal.info@nVent.com

België/Belgique

Tel +32 16 21 35 02
Fax +32 16 21 36 04
salesbelux@nvent.com

Bulgaria

Tel +359 5686 6886
Fax +359 5686 6886
salesee@nvent.com

Česká Republika

Tel +420 602 232 969
czechinfo@nvent.com

Danmark

Tel +45 70 11 04 00
salesdk@nvent.com

Deutschland

Tel 0800 1818205
Fax 0800 1818204
salesde@nvent.com

España

Tel +34 911 59 30 60
Fax +34 900 98 32 64
ntm-sales-es@nvent.com

France

Tél 0800 906045
Fax 0800 906003
salesfr@nvent.com

Hrvatska

Tel +385 1 605 01 88
Fax +385 1 605 01 88
salesee@nvent.com

Italia

Tel +39 02 577 61 51
Fax +39 02 577 61 55 28
salesit@nvent.com

Lietuva/Latvija/Eesti

Tel +370 5 2136633
Fax +370 5 2330084
info.baltic@nvent.com

Magyarország

Tel +36 1 253 7617
Fax +36 1 253 7618
saleshu@nvent.com

Nederland

Tel 0800 0224978
Fax 0800 0224993
salesnl@nvent.com

Norge

Tel +47 66 81 79 90
salesno@nvent.com

Österreich

Tel 0800 29 74 10
Fax 0800 29 74 09
salesat@nvent.com

Polska

Tel +48 22 331 29 50
Fax +48 22 331 29 51
salespl@nvent.com

Republic of Kazakhstan

Tel +7 7122 32 09 68
Fax +7 7122 32 55 54
saleskz@nvent.com

Россия

Тел +7 495 926 18 85
Факс +7 495 926 18 86
salesru@nvent.com

Schweiz/Suisse

Tel. 41 (41) 766 30 80
Fax 41 (41) 766 30 81
infoBaar@nvent.com

Suomi

Puh. 0800 11 67 99
salesfi@nvent.com

Sverige

Tel +46 31 335 58 00
salesse@nvent.com

United Kingdom

Tel 0800 969 013
Fax 0800 968 624
salesthermalUK@nvent.com



RAYCHEM.nVent.com

©2020 nVent. All nVent marks and logos are owned or licensed by nVent Services GmbH or its affiliates. All other trademarks are the property of their respective owners. nVent reserves the right to change specifications without notice.

RAYCHEM-IM-EU1649-DrainTrace-ML-2004

PCN 1244-022515