

KOSKETUSNÄYTÖLLINEN TERMOSTAATTI

**TUOTEKUVAUS**

Ohjelmoitava, helppokäyttöinen ja tyylikäs termostaatti sähköllä toimiville lämmitysjärjestelmille.

TUOTTEEN OMINAISUUDET**TYYLIKÄS MUOTOILU**

- Kapasitiivinen TFT-täysväri-kosketusnäyttö
- Matala rakenne
- Ajaton musta nVent RAYCHEM-muotoilu
- Istuttavissa muihin sähkökalusteisiin valkean keskiölevyn avulla

HELPPOKÄYTTÖINEN

- Pyyhkäisy- ja kosketustoiminto
- Päävalikon suuret kuvakkeet
- Luetteloiden valinta rullaamalla
- Lämpötilan valinta valintakiekolla

SEITSEMÄN TOIMINTATILAA

- Kolme säästöohjelmaa
- Yksi vakiolämpötila
- Yksi joustava lisälämmitys (säästö- tai vakiolämpötilan joustava väliaikainen syrjäytys)
- Yksi lomatoiminto
- Yksi pois päältä -tila

JOUSTAVA

- Yhteensopiva useiden kalustesarjojen kanssa
- Yhteensopiva erilaisten lattia-antureiden kanssa
- Kolme erillistä ohjelmaa, joihin voi asettaa omaan käyttöön parhaiten soveltuvat lämpötilat ja ajanjaksot

ENERGIATEHOKAS

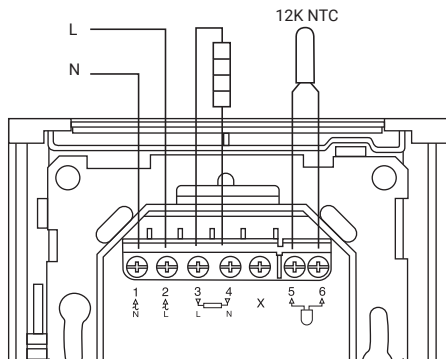
- Kolme muokattavaa ohjelmaa
- Nykyaikainen, tarkka, nopeasti reagoiva termostaatti
 - Ennakoi lämpötilan kytkeytymistä, jotta lämpötila on oikea haluttuna ajankohtana
 - Sopeutuu ympäristön lämpötilaan
 - Sopeutuu lattiamateriaaliin
- Tuuletustoiminto
- Optimaalinen lämmityksen hallinta kahdella anturilla (huone- ja lattia-anturi)

TEKNISEET TIEDOT

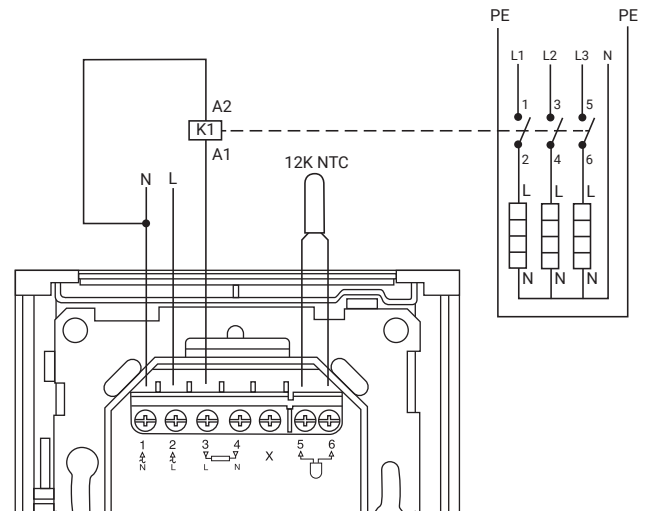
Käyttöjännite	230 VAC (+10 %/-15 %), 50 Hz
Relelähtö	Lämpökaapeli 230 V, maks. 13 A (T2Red = 100 m, maks. 10 A)
Lattia-anturin lämpötila-alue	5 °C – +40 °C
Huoneanturin lämpötila-alue	5 °C – +40 °C
Lämpötilan rajoitus	Alaraja +5 °C / yläraja +40 °C
Ympäristön lämpötila toiminnan aikana	0–60°C
Ympäristön lämpötila kuljetuksen aikana	-20 °C – +70 °C
Lattia-anturin tarkkuus	0,2 °C alueella 0 °C – 40 °C
Lämpötilan säätömenetelmä	Pulssimodulaatio ja PI-säätöpiiri
Huoneanturin tarkkuus	0,2 °C alueella 0 °C – 40 °C
Ohjaustilat	Lattia-anturi Huoneanturi Huoneanturi, jossa lattia-anturi toimii rajoittimena Säädin (ei anturia kytketty)
Seitsemän toimintatila	Kolme muokattavaa ohjelmaa: <ul style="list-style-type: none">– 1–7 ajanjaksoa / päivä– 7 päivää / viikko– 1 lämpötila / ajanjakso Yksi toimintatila, jossa ohjataan pelkkää lämpötilaa: <ul style="list-style-type: none">– Lämpötila on haluamasi kellonajasta riippumatta Yksi toimintatila, jossa voidaan väliaikaisesti lisälämmittää <ul style="list-style-type: none">– Säädettävä lämpötila– Säädettävä lämmityksen kesto Yksi lomatoiminto <ul style="list-style-type: none">– Ohjelmoitavissa etukäteen– Kalenterin mukaan– Säädettävä lämpötila Yksi pois päältä -tila <ul style="list-style-type: none">– Sisältää jäätymisen estotoiminnon
Asetusarvojen varmuuskopiointi	Pysyvä muisti
Ajan ja päivämäärän varmuuskopiointi	Vähintään 5 vuotta varastossa Vähintään 10 vuotta, jos virta päällä 50 % ajasta
Kotelointiluokka	IP21 Tiiveyttä voidaan parantaa luokkaan IP44 käyttämällä Sähkönumero 26 154 32 R-SENZ-ACC-IP44GASKET -tiivistettä. Huom. Soveltuu ainoastaan RAYCHEM mustan design-etukannen kanssa.
Liittimet	2,5 mm ² , ruuviliittimet
Lattia-anturi	3 m:n johtimilla, 12 kΩ @ 25 °C +/- 0,75 °C (nro 38165)
Lattia-anturin kaapelin maksimipituus	100 m, 2 x 1,5 mm ² (kaapeli 230 VAC)
Anturin kaapelin halkaisija	4,5 mm
Anturipään halkaisija	5 mm
Yhteensopivat lattia-anturit	2, 10, 12, 15, 33 ja 100 kΩ anturit
Mitat RAYCHEM-kehyksen kanssa	85,5 x 84,3 x 41,9 mm
Keskiölevyn lisäväri	RAL9003
Hyväksynnät	CE, VDE

KYTKENTÄKAAVIO

Suora kytkentä (yksi lämmityspiiri) Lämpökaapelin piiri < 13 A, vakiotehokaapeli tai Enintään 100 metrin T2Red-kaapeli

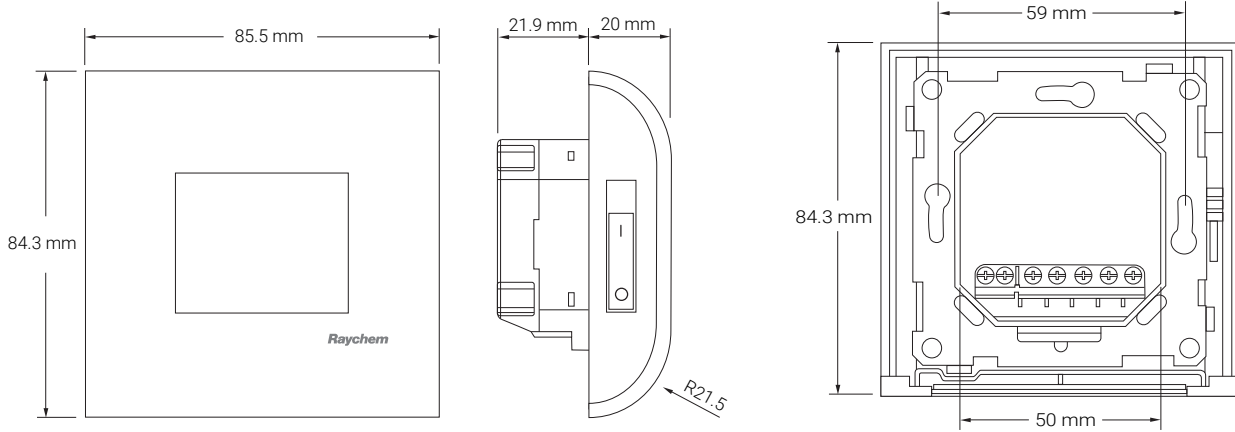


Kytkenä kontaktorin kautta (useita lämmityspiirejä)
Kaikki lämmityspiirit > 13 A, vakiotehokaapeli tai yli 100 metrin T2Red-kaapeli

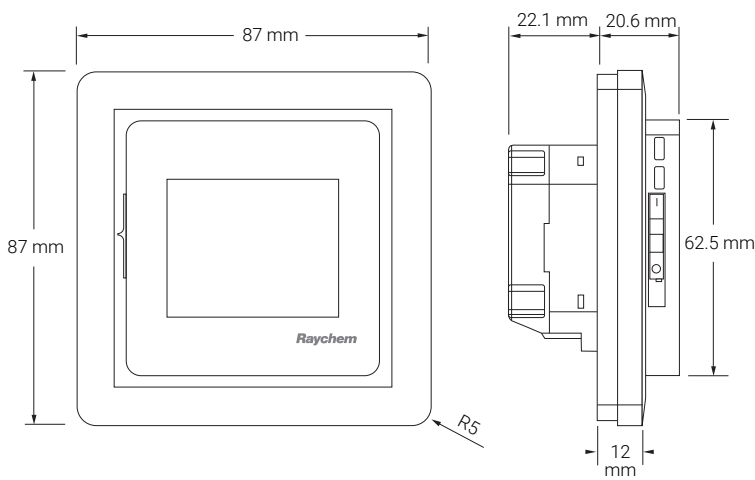


K1: kontaktori, jossa kiinteä vaimennuslaite

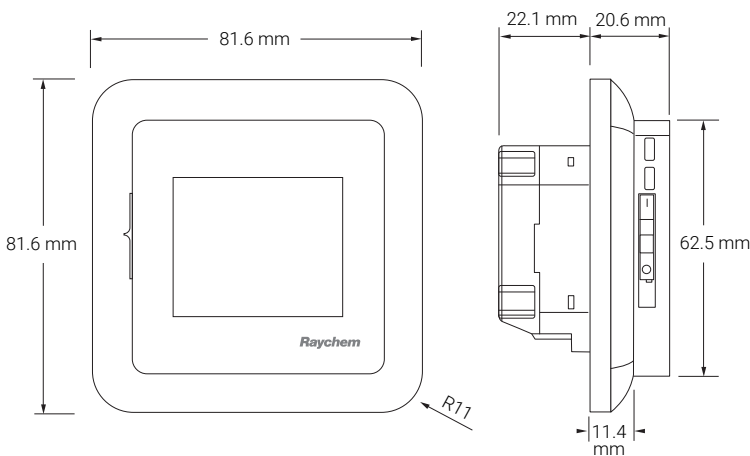
MITAT – RAYCHEM-KEHYS



MITAT – NELIKULMAINEN KEHYS



MITAT – PYÖREÄ KEHYS



TILAUSTIEDOT

Termostaatti	R-SENZ	26 154 27
IP44-tiiviste	R-SENZ-ACC-IP44GASKET	26 154 32
Hopeanväriinen keskiölevy	R-SENZ-ACC-METALFRONT	26 154 33
Antrasiitin väriinen keskiölevy	R-SENZ-ACC-ANTHRACITEFRONT	26 154 34
Vara-anturi	U-ACC-PP-14-SENSOR-N10K*	26 154 35

*Käytettäessä vara-anturia Sähkönumero 26 154 35 anturin asetuksiksi on määritettävä 10 kΩ
(Asetukset-valikko / Asetukset / Lisäasetukset / Anturin tyyppi)

Suomi

Palvelukeskus (suomenkielinen)

Puh 0800 11 67 99

salesfi@nvent.com



[nVent.com](https://www.nvent.com)

Tehokas merkkituotevalikoimamme:

CADDY

ERICO

HOFFMAN

RAYCHEM

SCHROFF

TRACER