

BANDEJA DE VENTILADORES DE MONTAJE EN RACK DE 19 PULGADAS



CARACTERÍSTICAS

- Bandejas de ventiladores disponibles con tres o seis ventiladores de 4 pulg.
- Incluye un cable de alimentación de 72 pulg. (1829 mm) con enchufe IEC 320 estándar
- El cable de alimentación se conecta a una toma estándar de 115 VCA
- El interruptor basculante iluminado controla el encendido y apagado e indica si están encendido el ventilador

ACABADO

- Pintura pulverizada de poliéster negro RAL 9005 ligeramente texturizada

ACCESORIOS

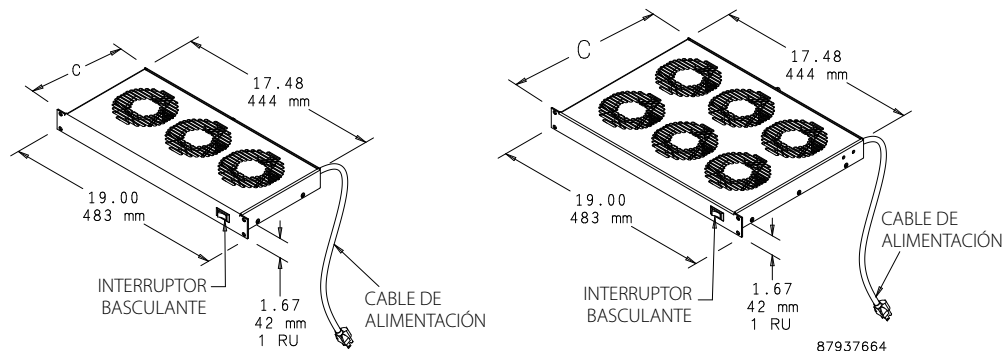
Control de velocidad del ventilador de montaje en rack

APLICACIÓN

Las bandejas de ventiladores mejoran la convección natural del flujo del aire en el interior de un gabinete al instalarse con otros equipos de montaje en rack de 19 pulg.

Información de desempeño **Bandeja de ventiladores de montaje en rack de 19 pulg.**

| DATOS ELÉCTRICOS | | |
|---|----------|-----------|
| Voltaje certificado | 115 | 115 |
| Frecuencia (Hz) | 60 | 60 |
| Consumo de energía (Watts) | 45 | 90 |
| NÚMEROS DE CATÁLOGO | | |
| | A19FT3B | A19FT6B |
| Flujo de aire máximo (CFM) | 253 | 506 |
| Flujo de aire máximo (m ³ /hr.) | 430 | 860 |
| Capacidad nominal del flujo de aire (CFM) | 102 | 102 |
| Capacidad nominal del flujo de aire (m ³ /hr.) | 173 | 173 |
| CONSTRUCCIÓN DE LA UNIDAD | | |
| Presión del sonido (dBA) | 41 | 41 |
| Nivel máximo de temperatura para operación (°F/°C) | 158/70 | 158/70 |
| Presión estática máxima (pulg. WC) | 0.27 | 0.27 |
| Número de ventiladores | 3 | 6 |
| C (pulg./mm) | 8.10/206 | 12.96/329 |



CONTROL DE VELOCIDAD DEL VENTILADOR DE MONTAJE EN RACK



CERTIFICACIONES DE LA INDUSTRIA

Homologación UL 508; Archivo No. E249700
 Homologación cUL conforme a CSA C22.2 No. 14; Archivo No. E249700

APLICACION

Ideales para oficinas, aulas y otros lugares sensibles al ruido, los controladores de velocidad del ventilador optimizan el flujo de aire en un gabinete o rack, equilibrando los requisitos de volumen de aire con el nivel de ruido y el consumo de energía.

CARACTERÍSTICAS

- Perilla de control de velocidad de ventilador de ajuste variable
- continuo y ajuste de velocidad mínima
- Ocupa un espacio de 1 unidad de rack
- Hecho de acero
- Dos tomas NEMA 5-15R proveen alimentación para el ventilador
- El cable de alimentación de 6 pies (1.83 m) se conecta a una toma estándar de 120 V, 60 Hz

ACABADO

- A19FANSC: pintura de poliéster pulverizada negra RAL 9005

Información de desempeño **Controles de velocidad del ventilador de montaje en rack**

| NÚMERO DE CATÁLOGOS | |
|---------------------------------|--|
| | A19FANSC |
| DATOS ELÉCTRICOS | |
| Voltaje certificado | 120 VAC |
| Corriente nominal máxima (Amps) | 4 |
| Parámetros de temperatura [°F] | 86, 95, 104, 113 |
| Parámetros de temperatura [°C] | 30, 35, 40, 45 |
| DATOS DE DISEÑO | |
| Descripción | Control de velocidad de ventilado de montaje en rack de 19 pulg. |
| Aplicación | Velocidad del ventilador ajustada manualmente |

