

SOPORTE INDEPENDIENTE, TIPO 4X

NORMAS DE LA INDUSTRIA

Homologación UL 508A; tipo 3, 3R, 4, 4X, 12; archivo núm. E61997
 Homologación cUL conforme a CSA C22.2 núm. 94; tipo 3, 3R, 4, 4X, 12, 13; archivo núm. E61997
 Inflamabilidad del gabinete evaluada conforme a UL 508A

NEMA tipo 3, 3R, 4, 4X, 12, 13
 E.I.A. RS-310-D
 IEC 60529, IP66

Cumple con los requisitos NEMA tipo 3RX

APLICACIÓN

Estos económicos gabinetes para ambientes corrosivos, con una puerta y soporte independiente, proveen una solución versátil para aplicaciones que requieren flexibilidad al montar paneles y racks. Algunos de los beneficios son fácil acceso al equipo, mayor capacidad para sistemas de control, refuerzos de acero para dar estabilidad y resistencia, tornillos de puerta cautivos y manija PowerGlide opcional para un cierre seguro.

ESPECIFICACIONES

- El material de poliéster reforzado con fibra de vidrio tiene sobresalientes cualidades de resistencia química y térmica y excelentes propiedades físicas
- El material de fibra de vidrio es fácil de perforar, taladrar, limar y cortar
- Los modelos tienen un sistema de cerrojo de tres puntos con manija o tornillos de puerta cautivos de acero inoxidable
- El empaque de espuma sin uniones asegura un sello hermético al agua y al polvo
- Refuerzos de acero pintado estándar en la parte superior, inferior y lateral del interior; refuerzos de acero inoxidable opcionales para las esquinas
- Argollas de levantamiento de alta resistencia de acero inoxidable tipo 316
- Canales de montaje de accesorios sujetos horizontalmente a los costados interiores de cuerpo, en la parte superior, inferior y central. Canales de montaje pintados estándar; acero inoxidable opcional.
- Pueden montarse ángulos de montaje en rack y paneles en cualquier lugar de los canales de las esquinas; los paneles pueden montarse en los costados o en la parte trasera
- Las bisagras son de fibra de vidrio resistente a la corrosión, con pernos de bisagra de acero inoxidable tipo 316
- Se provee un compartimiento grande para datos, hecho de termoplástico de alto impacto (12.00 x 12.00 pulg. o 305 x 305 mm)
- La brida selladora angular moldeada dirige el agua lejos del área del empaque
- Manija PowerGlide de acero inoxidable tipo 316 en las versiones con manija
- El material no contiene halógeno

ACABADO

El gabinete de fibra de vidrio es de color gris en el interior y exterior. Los paneles de acero dulce opcionales están pintados de blanco. Hay paneles conductores opcionales disponibles.

ACCESORIOS

Kit de base para piso

Selección de accesorios para gabinetes de soporte independiente, tipo 4X

Sellos no metálicos para orificios Hol-Sealers

Drenajes de ventilación H2Omit tipo 4X

Deshumidificador termoeléctrico H2Omit

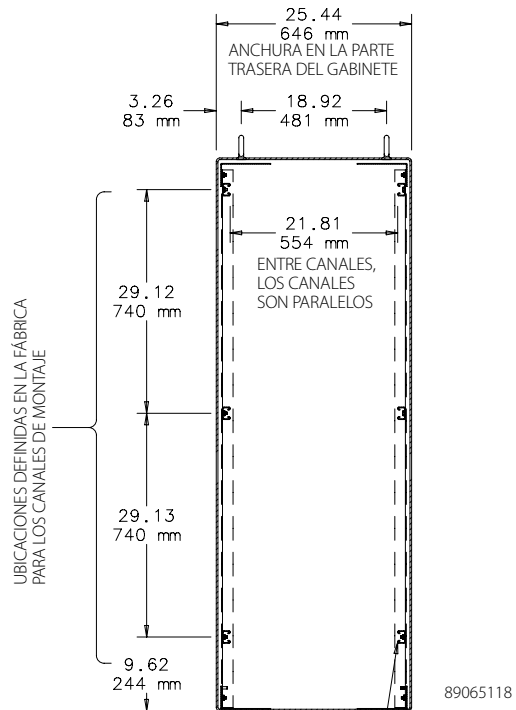
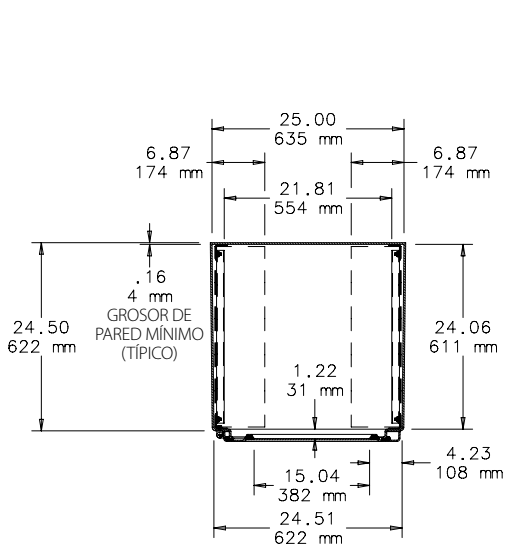
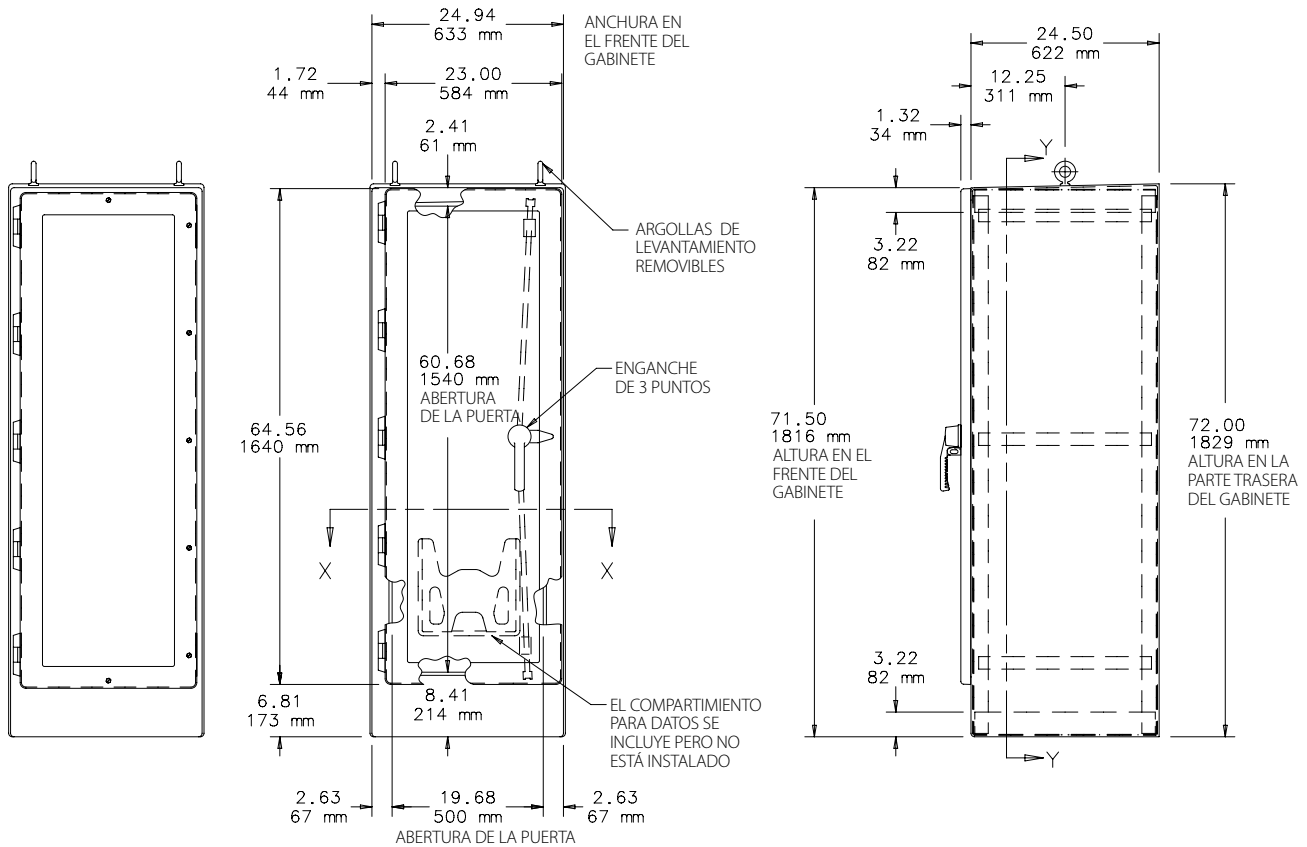
MODIFICACIÓN Y PERSONALIZACIÓN

nVent HOFFMAN es especialista en la modificación y personalización de productos conforme a sus especificaciones. Comuníquese con la oficina de ventas o con un distribuidor de nVent HOFFMAN de su localidad para obtener toda la información.

BOLETÍN: A17

Producto estándar

Número de catálogo	AxBxC in.	AxBxC mm	Descripción	Peso de envío estimado (lb.)	Peso de envío estimado (kg)
A722525FGFS	72.00 x 25.00 x 24.50	1829 x 635 x 622	Tornillos para puerta cautivos de acero inoxidable	215	97.5
A722525FGFS3PT	72.00 x 25.00 x 24.50	1829 x 635 x 622	Sistema de cerrojo de 3 puntos/Manija de acero inoxidable tipo 316	215	97.5



NOTA: La puerta se abre 175°.

CANALES DE MONTAJE PARA PANELES REGULARES, PANELES OSCILANTES Y ÁNGULOS DE RACK DE RELÉS, LOS CANALES SON REMOVIBLES Y PUEDEN CAMBIARSE DE LUGAR

SELECCIÓN DE ACCESORIOS PARA GABINETES DE SOPORTE INDEPENDIENTE, TIPO 4X

Vea el capítulo "Accesorios" para conocer los detalles.

BOLETÍN: A17Y, A80, D10, PNL30, PNLFS

Paneles

Número de catálogo	Descripción	Tamaño (in.)	Tamaño (mm)
A72P24F1	Panel completo, acero	60.00 x 20.00	1524 x 508
A72P24F2	Medio panel, acero	30.88 x 20.00	784 x 508
A72P24F1G	Panel completo, conductor	60.00 x 20.00	1524 x 508
A72P24F2G	Medio panel, conductor	30.88 x 20.00	784 x 508

Compre los paneles y accesorios por separado.

Paneles oscilantes

Número de catálogo	Descripción	Tamaño (in.)	Tamaño (mm)
A72SP24F3	Panel oscilante completo	60.00 x 18.19	1524 x 462
A72SP24F4	Medio panel oscilante	30.88 x 18.19	784 x 462

Compre los paneles y accesorios por separado.

El medio panel oscilante va en la mitad superior o inferior del gabinete.

Paneles de montaje lateral

Número de catálogo	Descripción	Tamaño (in.)	Tamaño (mm)
A72SMP14	Panel de acero, 14.00 pulgadas (356 mm) de ancho	60.00 x 14.00	1524 x 356
A72SMP20	Panel de acero, 20.00 pulgadas (508 mm) de ancho	60.00 x 20.00	1524 x 508

Número de catálogo	Descripción	Tamaño (in.)	Tamaño (mm)
A72SMP14G	Panel conductor, 14.00 pulgadas (356 mm) de ancho	60.00 x 14.00	1524 x 356
A72SMP20G	Panel conductor, 20.00 pulgadas (508 mm) de ancho	60.00 x 20.00	1524 x 508

Compre los paneles y accesorios por separado.

Tuercas de sujeción

Número de catálogo	Descripción	Cant. por paquete
APS1420CN	Tuerca de sujeción 1/4-20	20
APS51618CN	Tuerca de sujeción 5/16-18	20

Compre los paneles y accesorios por separado.

Ruedas con pivote

Número de catálogo	Descripción	Tamaño (in.)	Tamaño (mm)
DMCKC	Juego de cuatro ruedas con pivote	4.00 x 3.00	102 x 76

Requiere soporte inferior

Compre los paneles y accesorios por separado.

SopORTE inferior interno

Número de catálogo	Descripción	Tamaño (in.)	Tamaño (mm)
A17SUPPORT1	SopORTE inferior para gabinete que permite la instalación de ruedas con pivote o kits de base para piso.	23.70 x 23.25	602 x 591

Compre los paneles y accesorios por separado.

SELECCIÓN DE ACCESORIOS DE MONTAJE EN RACK PARA GABINETES DE SOPORTE INDEPENDIENTE, TIPO 4X

Vea el capítulo "Accesorios" para conocer los detalles.

BOLETÍN: A80, P20

Ángulos de montaje en rack

Número de catálogo	Descripción	Longitud (in.)	Longitud (mm)	Unidades
A72RP24F5	Dos ángulos de longitud completa (tipo RP)	61.25	1556	35
A72RP24F6	Dos ángulos de media longitud (tipo RP)	31.50	800	18
A60RA19TH	Dos ángulos de longitud completa (tipo RA)	49.00	1245	28
A72RA19TH	Dos ángulos de longitud completa (tipo RA)	61.25	1556	35

Compre los accesorios por separado.

1 unidad = 1.75 pulg. (44 mm)

Paquete de tuercas de presilla

Número de catálogo	Descripción	Cant. por paquete	Tamaño
AN1032	10-32 chapado con cinc	20	Compatible con ángulo de montaje en rack estilo U (tipo RA)

Compre los accesorios por separado.

Paneles para rack

Número de catálogo	Descripción	Tamaño (in.)	Tamaño (mm)	Unidades
P19RP1UA	Aluminio	19.00 x 1.75	483 x 44	1
P19RP1UP	Acero	19.00 x 1.75	483 x 44	1
P19RP2UA	Aluminio	19.00 x 3.50	483 x 89	2
P19RP2UP	Acero	19.00 x 3.50	483 x 89	2
P19RP3UA	Aluminio	19.00 x 5.25	483 x 133	3
P19RP3UP	Acero	19.00 x 5.25	483 x 133	3
P19RP4UA	Aluminio	19.00 x 7.00	483 x 178	4
P19RP4UP	Acero	19.00 x 7.00	483 x 178	4
P19RP5UA	Aluminio	19.00 x 8.75	483 x 222	5
P19RP5UP	Acero	19.00 x 8.75	483 x 222	5
P19RP6UA	Aluminio	19.00 x 10.50	483 x 267	6
P19RP6UP	Acero	19.00 x 10.50	483 x 267	6
P19RP7UA	Aluminio	19.00 x 12.25	483 x 311	7
P19RP7UP	Acero	19.00 x 12.25	483 x 311	7
P19RP8UA	Aluminio	19.00 x 14.00	483 x 356	8
P19RP8UP	Acero	19.00 x 14.00	483 x 356	8
P19RP9UP	Acero	19.00 x 15.75	483 x 400	9
P19RP10UP	Acero	19.00 x 17.50	483 x 445	10
P19RP11UA	Aluminio	19.00 x 19.25	483 x 489	11
P19RP11UP	Acero	19.00 x 19.25	483 x 489	11
P19RP12UA	Aluminio	19.00 x 21.00	483 x 533	12
P19RP12UP	Acero	19.00 x 21.00	483 x 533	12
P19RP16UP	Acero	19.00 x 28.00	483 x 711	16

Compre los paneles y accesorios por separado.

1 unidad = 1.75 pulg. (44 mm)

Paquete de tornillos

Número de catálogo	Descripción	Cant. por paquete
AS1032	10-32 de cabeza segmentada, chapado con níquel	20

Compre los accesorios por separado.

Cajones

Número de catálogo	Descripción	Profundidad (in.)	Profundidad (mm)	Unidades
A19DR2U	Cajón deslizando	3.47	88	2
A19DR4U	Cajón deslizando	6.97	177	4

Compre los accesorios por separado.

1 unidad = 1.75 pulg. (44 mm)

Requiere dos juegos de ángulos de montaje en rack tipo RA para la instalación.

Superficie para escritura para cajones

Número de catálogo	Descripción	Tamaño
A19WSDR	Superficie con bisagra	Compatible con cajones A19DR2U y A19DR4U

Compre los accesorios por separado.

Estantes

Número de catálogo	Descripción	Unidades
A19SHP6	Estante deslizando	2
A19SH5	Estante fijo	1
A19SH6	Estante fijo	1

Compre los accesorios por separado.

1 unidad = 1.75 pulg. (44 mm)

Guías

Número de catálogo	Descripción	Unidades
AG1U6	Guía de chasis (juego de dos)	1

Compre los accesorios por separado.

1 unidad = 1.75 pulg. (44 mm)