

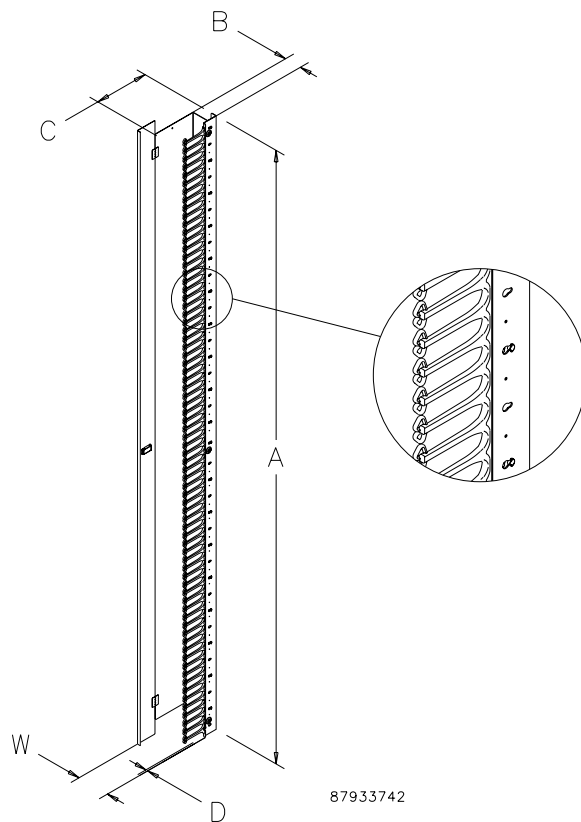
ORGANIZADOR VERTICAL DE CABLES PARA GABINETES PROLINE CABLETEK



Permite el tendido y agrupamiento de cables en gabinetes ProLine de 700 y 800 mm de ancho. Los distintos tamaños facilitan el montaje. Se monta entre el armazón y el ángulo de rack, de modo que el equipo quede centrado o alineado sobre un costado. Reemplaza los soportes reductores que conectan el gabinete con el equipo y permite el ajuste del frente hacia atrás de los ángulos de rack. La puerta delantera con bisagras y cerrojo oculta el cableado y permite un fácil acceso. Se utilizan carretes de plástico móviles o dedos para ayudar en la organización de los cables. De acero calibre 14 y 16 recubierto con pintura de poliéster pulverizada RAL 9005 de color negro.

BOLETÍN: DPY

| Número de catálogo | AxBxC mm/pulg. | D mm/pulg. | W mm/pulg. | Compatible con altura de gabinete |
|--------------------|---------------------|------------|------------|-----------------------------------|
| PVF127 | 1067 x 50 x 222 | 13 | 85 | 1200 |
| | 42.02 x 1.97 x 8.75 | .50 | 3.36 | |
| PVF128 | 1067 x 100 x 222 | 13 | 135 | 1200 |
| | 42.02 x 3.94 x 8.75 | .50 | 5.33 | |
| PVF207 | 1867 x 50 x 222 | 13 | 85 | 2000 |
| | 73.52 x 1.97 x 8.75 | .50 | 3.36 | |
| PVF208 | 1867 x 100 x 222 | 13 | 135 | 2000 |
| | 73.52 x 3.94 x 8.75 | .50 | 5.33 | |



87933742

SOPORTES REDUCTORES PROLINE CABLETEK



Los dedos se utilizan para separar, soportar y organizar los cables. Los soportes se montan ya sea en el costado izquierdo o derecho de los gabinetes de 700 y 800 mm de ancho, entre el armazón y el ángulo de rack, a fin de crear espacio para el cableado vertical. El soporte está recubierto con pintura de poliéster pulverizada RAL 9005 de color negro. Los dedos son de plástico negro. Incluye componentes de montaje.

NOTA: Consulte la tabla a continuación para calcular la cantidad.

BOLETÍN: DPY

| Número de catálogo | Altura mm/pulg. | Acho mm/pulg. | Compatible con altura del gabinete mm/pulg. |
|--------------------|-----------------|---------------|---|
| PRBF125 | 1091 | 50 | 1200 |
| | 42.97 | 1.91 | |
| PRBF1210 | 1091 | 100 | 1200 |
| | 42.97 | 3.88 | |
| PRBF205 | 1892 | 50 | 2000 |
| | 74.47 | 1.91 | |
| PRBF2010 | 1892 | 100 | 2000 |
| | 74.47 | 3.88 | |

Cantidad necesaria de soportes reductores para instalar equipos de 19 y 23 pulg. en gabinetes de diferentes anchos

| Ancho nominal del soporte | Cantidad de soportes reductores (equipo de 19 pulgadas) | Cantidad de soportes reductores (equipo de 23 pulgadas) |
|---------------------------|---|---|
| 50 | 2 | — |
| 50 | — | 700 |
| | | 2 |
| 100 | 1 | 800 |
| | | — |
| 100 | 2 | 700 |
| | | 1 |
| | | 800 |

Soportes reductores de dedos necesarios para instalar equipos de 19 y 23 pulg. en gabinetes de diferentes anchos.

SOPORTE REDUCTOR PROLINE CON ATADURAS



Permite el uso de ataduras para la organización tanto horizontal como vertical de cables. Permite el paso de cables del frente hacia atrás. Acepta los aros con forma de D opcionales y los carretes de organización de cables. El soporte se instala tanto en el costado izquierdo como derecho de los gabinetes de 700 y 800 mm de ancho, entre el armazón y el ángulo de rack, a fin de obtener espacio

para el cableado. El soporte está recubierto con pintura de poliéster pulverizada RAL 9005 de color negro. Incluye componentes de montaje y 10 cintas VELCRO

NOTA: Consulte la tabla a continuación para calcular la cantidad necesaria de soportes reductores

VELCRO es una marca comercial de Velcro Industries B.V.

BOLETÍN: DPY

| Número de catálogo | Altura mm/pulg. | Ancho mm/pulg. | Compatible con altura de gabinete mm/pulg. |
|--------------------|-----------------|----------------|--|
| PRBTD125 | 1091 | 50 | 1200 |
| | 42.97 | 1.91 | |
| PRBTD1210 | 1091 | 100 | 1200 |
| | 42.97 | 3.88 | |
| PRBTD205 | 1892 | 50 | 2000 |
| | 74.47 | 1.91 | |
| PRBTD2010 | 1892 | 100 | 2000 |
| | 74.47 | 3.88 | |

Cantidad necesaria de soportes reductores para instalar equipos de 19 y 23 pulg. en gabinetes de diferentes anchos

| Ancho nominal del soporte | Cantidad de soportes (Equipo de 19 pulgadas) | Cantidad de soportes (Equipo de 23 pulgadas) |
|---------------------------|--|--|
| 50 | 2 | — |
| 700 | — | 700 |
| | | 800 |
| 100 | 1 | — |
| 800 | — | 700 |
| | | 800 |

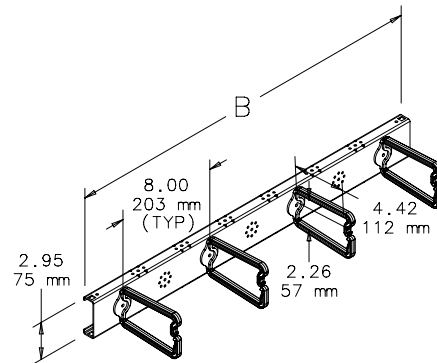
SOPORTE DE ARO CON FORMA DE D Y ORIENTACIÓN DEL FRENTE HACIA ATRÁS



Organiza el tendido de cables entre la parte delantera y trasera del gabinete. Se puede utilizar con soportes universales de aros con forma de D o soportes de transición para proporcionar una mayor flexibilidad en la organización de los cables. Se monta en el armazón ProLine. Sujeta los cables en los aros con forma de D que pueden abrirse y cerrarse para afirmar el tendido y realizar cambios de manera sencilla. Los aros con forma de D pueden orientarse de manera vertical, del frente hacia atrás o de forma lateral, según las necesidades de organización de los cables. Acabado con pintura de poliéster de color negro RAL 9005. Incluye aros con forma de D y componentes de montaje.

BOLETÍN: DPY

| Número de catálogo | Cantidad de aros con forma de D | B mm/pulg. | Compatible con profundidad de gabinete mm/pulg. |
|--------------------|---------------------------------|------------|---|
| PFBDR8 | 3 | 640 | 800 |
| | | 25.20 | 31.50 |
| PFBDR9 | 3 | 740 | 900 |
| | | 29.13 | 35.43 |
| PFBDR10 | 4 | 840 | 1000 |
| | | 33.07 | 39.37 |
| PFBDR11 | 5 | 940 | 1100 |
| | | 37.01 | 43.31 |
| PFBDR12 | 5 | 1040 | 1200 |
| | | 40.95 | 47.24 |

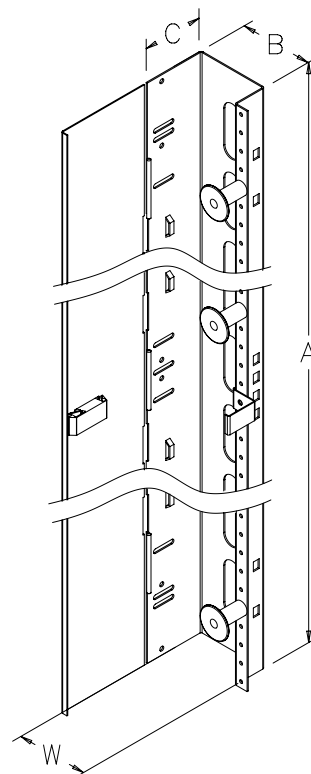


87798913

ORGANIZADOR VERTICAL DE CABLES PARA GABINETES DE 700 Y 800 MM DE ANCHO


Permite el tendido y el agrupamiento de cables en gabinetes ProLine de 700 y 800 mm de ancho. Los distintos tamaños brindan flexibilidad de montaje. Se monta entre el armazón y el ángulo de rack de modo que el equipo quede centrado o alineado sobre un costado. Reemplaza los soportes reductores que conectan el gabinete con el equipo y permite el ajuste del frente hacia atrás de los ángulos de rack. La puerta delantera con bisgras y cerrojo oculta el cableado y permite un acceso sencillo. Los carretes de plástico móviles ayudan a organizar los cables. De acero calibre 14 y 16, recubierto con pintura de poliéster pulverizada RAL 9005 de color negro.

BOLETÍN: DPY



87565219

Producto estándar

| Número de catálogo | AxBxC mm | AxBxC pulg. | W (mm) | W (pulg.) | Compatible con altura del gabinete (mm) |
|--------------------|------------------|---------------------|--------|-----------|---|
| PVCM167 | 1467 x 50 x 98 | 57.77 x 1.97 x 3.87 | 85 | 3.36 | 1600 |
| PVCM168 | 1467 x 100 x 98 | 57.77 x 3.94 x 3.87 | 135 | 5.33 | 1600 |
| PVCM187 | 1690 x 50 x 98 | 66.52 x 1.97 x 3.87 | 85 | 3.36 | 1800 |
| PVCM188 | 1690 x 100 x 98 | 66.52 x 3.94 x 3.87 | 135 | 5.33 | 1800 |
| PVCM207 | 1867 x 50 x 98 | 73.52 x 1.97 x 3.87 | 85 | 3.36 | 2000 |
| PVCM208 | 1867 x 100 x 98 | 73.52 x 3.94 x 3.87 | 135 | 5.33 | 2000 |
| PVCM227 | 2090 x 50 x 98 | 82.27 x 1.97 x 3.87 | 85 | 3.36 | 2200 |
| PVCM228 | 2090 x 100 x 98 | 82.27 x 3.94 x 3.87 | 135 | 5.33 | 2200 |
| PVCMX127 | 1067 x 50 x 159 | 42.02 x 1.97 x 6.27 | 85 | 3.36 | 1200/2200 |
| PVCMX128 | 1067 x 100 x 159 | 42.02 x 3.94 x 6.27 | 135 | 5.33 | 1200/2200 |
| PVCMX207 | 1867 x 50 x 159 | 73.52 x 1.97 x 6.27 | 85 | 3.36 | 2000 |
| PVCMX208 | 1867 x 100 x 159 | 73.52 x 3.94 x 6.27 | 135 | 5.33 | 2000 |

Utilice la tabla "Organizadores de cables según el ancho" para determinar la cantidad de organizadores de cables necesarios para distintas combinaciones entre anchuras de organizador de cables, gabinete y equipos.

Organizadores de cables según el ancho

| Ancho del organizador de cables (B) (mm) | Ancho del gabinete (mm) | Cantidad de organizadores de cables (equipo de 19 pulgadas) | Cantidad de organizadores de cables (equipo de 23 pulgadas) |
|--|-------------------------|---|---|
| 50 | 700 | 2 | — |
| 50 | 800 | — | 2 |
| 100 | 700 | 1 | — |
| 100 | 800 | 2 | 1 |

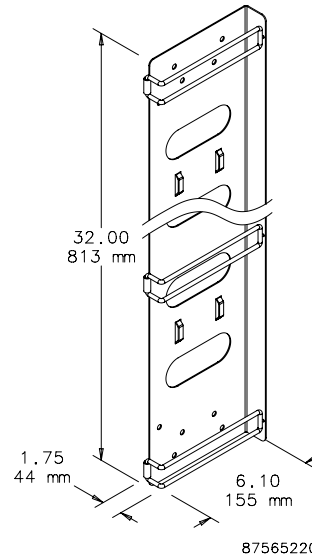
ORGANIZADOR VERTICAL DE CABLES I



Permite el tendido y el agrupamiento de cables dentro de los gabinetes. Apile dos unidades para un tendido vertical completo en gabinetes de 1800 mm de alto o más. Las bisagras para puertas con forma de alambre se abren para facilitar el cableado. Se monta en el armazón o cinta de la rejilla de los ángulos de rack. El perfil angosto no interfiere con los equipos de 19 pulg. en gabinetes de 600 mm de ancho. De acero calibre 16 recubierto con pintura de poliéster pulverizada RAL 9005 de color negro.

BOLETÍN: DPY

| Número de catálogo | Descripción |
|--------------------|-------------------------|
| PVCM1 | Organizador de cables 1 |



ORGANIZADOR VERTICAL DE CABLES CON ATADURAS

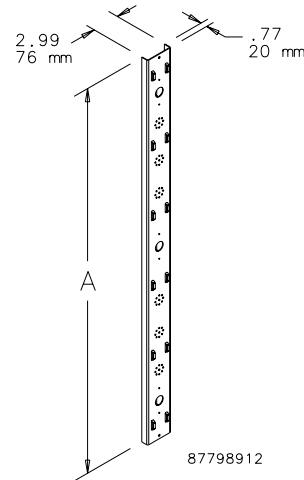


Este organizador de cables de una pieza incluye orificios de montaje para aros con forma de D, carretes, soportes de transición universal y otros accesorios (ordenar por separado). Acabado con pintura de poliéster RAL 9005 de color negro. Incluye componentes de montaje en la estructura y 10 cintas VELCRO para sujetar los cables.

VELCRO es una marca comercial de Velcro Industries B.V.

BOLETÍN: DPY

| Número de catálogo | A mm/pulg. | Compatible con altura de gabinete mm/pulg. |
|--------------------|---------------|--|
| PVCMTD12 | 1091 42.97 | 1200 |
| PVCMTD20 | 1892 74.47 | 2000 |



SOPORTE UNIVERSAL PARA BARRA MULTICONTACTOS



Este soporte se puede colocar en la esquina del armazón de cualquier gabinete ProLine y facilita el montaje de varias barras multicontactos.

BOLETÍN: DPY

| Número de catálogo | Descripción |
|--------------------|--|
| EPDUBK | El soporte universal para barra multicontactos es compatible con todos los gabinetes ProLine |

CANAL HORIZONTAL ABIERTO PARA CABLES

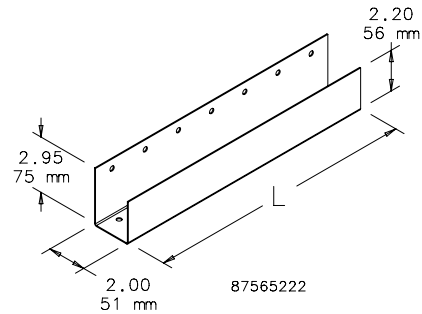


Permite el tendido de cables del frente hacia atrás en un gabinete para servidores o equipos de datos. Se monta en un costado o en la tapa superior de la cinta de rejilla de 1 o 3 hileras. También se puede instalar directamente sobre los canales de montaje utilizando el kit de montaje APSM6CN. Permite la instalación de varias unidades al mismo tiempo. De acero calibre 16 recubierto con pintura de poliéster pulverizada RAL 9005 de color negro.

BOLETÍN: DPY

| Número de catálogo | Descripción | L (mm) | L (pulg.) |
|--------------------|--------------------------------------|--------|-----------|
| PHCT1 | Canal horizontal abierto para cables | 200 | 7.87 |
| PHCT2 | Canal horizontal abierto para cables | 350 | 13.78 |
| PHCT3 | Canal horizontal abierto para cables | 500 | 19.69 |
| PHCT4 | Canal horizontal abierto para cables | 650 | 25.59 |

Ordene el kit de montaje APSM6CN por separado para el montaje en canal.



SOPORTE PARA ARMAZON CON ATADURAS



El soporte para el armazón ProLine con cintas VELCRO ofrece un método sencillo de asegurar y agrupar cables utilizando los orificios rectangulares del armazón. El soporte puede colocarse en forma paralela o perpendicular al armazón y no requiere herramientas para su instalación; sólo es necesario hacer presión sobre cualquier orificio y girar para asegurarlo. Las cintas Velcro mantienen el radio de curvatura adecuado, además de permitir instalar cables de manera sencilla en cualquier momento. El soporte es de plástico. El soporte y las cintas son de color negro.

VELCRO es una marca comercial de Velcro Industries B.V.

BOLETÍN: DPY

| Número de catálogo | Descripción | Capacidad al tamaño máximo | Cantidad por paquete |
|--------------------|---------------------------|----------------------------|----------------------|
| PCMF10 | Cintas Velcro de 10 pulg. | 55 CAT 6 cables | 10 |

ORGANIZADOR DE CABLES Y PDU



El organizador de cables vertical combinado ProLine brinda mayor versatilidad para la organización de cables y la administración de energía en armazones de 2000 mm de alto. El montaje sin herramientas y las ranuras permiten la instalación de diferentes unidades de distribución de energía (APC, Geist, etc.). Los cortes en forma de flecha al ras ofrecen puntos adecuados para sujetar y organizar cables. Incluye componentes de montaje y 10 cintas envolturas de VELCRO para cables. Acabado de pintura de poliéster pulverizada RAL 9005 de color negro.

VELCRO es una marca comercial de Velcro Industries B.V.

BOLETÍN: DPY

| Número de catálogo | AxBxC mm/pulg. | Compatible con altura |
|--------------------|---------------------------------------|-----------------------|
| PVCPM20 | 1892 x 76 x 19 74.47 x 3.00 x 0.75 | 2000 mm |

Notas