

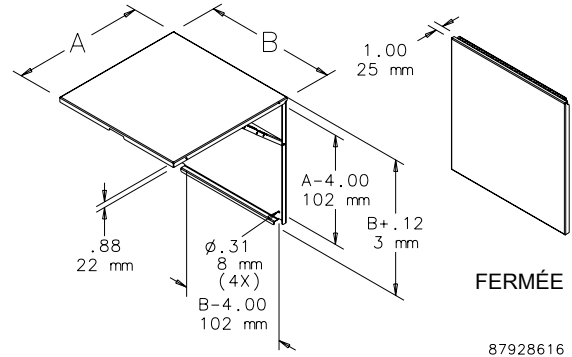
ETAGERE PLIANTE EN ACIER INOXYDABLE



Supporte les instruments et l'équipement d'essai utilisés pour l'installation et l'entretien des composants électriques dans une armoire. Idéale également pour le support d'ordinateurs portables, d'unités de surveillance et autres équipements utilisés avec les contrôleurs programmables. L'étagère peut être installée à l'intérieur ou à l'extérieur des grandes armoires industrielles nVent HOFFMAN (sauf ProLine). Se verrouille en position horizontale automatiquement lorsque relevée. Lorsqu'elle n'est pas utilisée, la tablette se replie et ne dépasse de 1 pouce seulement (25 mm) de la surface de montage. Construit en acier inoxydable 304 avec une finition brossée. Maintient la certification UL/CSA Type 4, 4X et 12 si installée correctement sur un boîtier nVent HOFFMAN.

BULLETIN: A80

Numéro de catalogue	Dimension AxB po/mm	Charge maximale équilibrée (lb.)	Charge maximale équilibrée (kg)
ACSHELF1212SS	12.00 x 12.00 305 x 305	150	68
ACSHELF1818SS	18.00 x 18.00 457 x 457	150	68
ACSHELF2424SS	24.00 x 24.00 610 x 610	150	68



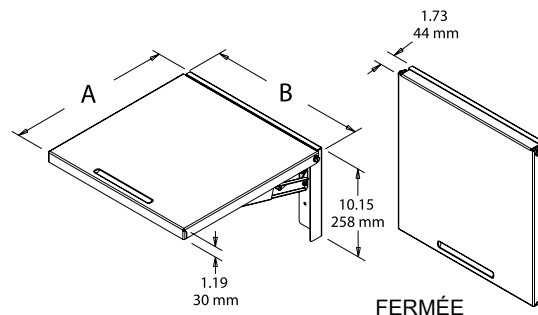
87928616

GRANDE ETAGERE PLIANTE



Supporte les instruments et l'équipement d'essai utilisés pour l'installation et l'entretien des composants électriques dans une armoire. Idéale également pour le support d'ordinateurs portables, d'unités de surveillance et autres équipements utilisés avec les contrôleurs programmables. L'étagère peut être installée à l'intérieur ou à l'extérieur des grandes armoires industrielles nVent HOFFMAN (sauf ProLine). Se verrouille en position horizontale automatiquement lorsque relevée. Lorsqu'elle n'est pas utilisée, la tablette se replie et ne dépasse de 1.73 pouce (44mm) de la surface de montage. Toutes les pièces sont en acier de calibre lourd. Conforme aux normes UL/CSA Type 4 et 12 si installé correctement sur un boîtier nVent HOFFMAN.

Numéro de catalogue	Dimension AxB po/mm	Charge maximale équilibrée (lb.)	Charge maximale équilibrée (kg)	Finition
AAshLF1218	18.00 x 12.00 457 x 305	150	68	Blanc
AA61SHLF1218	18.00 x 12.00 457 x 305	150	68	Gris
AA35SHLF1218	18.00 x 12.00 457 x 305	150	68	Gris clair
AAshLF1818	18.00 x 18.00 457 x 457	150	68	Blanc
AA61SHLF1818	18.00 x 18.00 457 x 457	150	68	Gris
AA35SHLF1818	18.00 x 18.00 457 x 457	150	68	Gris clair
AAshLF2424	24.00 x 24.00 610 x 610	150	68	Blanc
AA61SHLF2424	24.00 x 24.00 610 x 610	150	68	Gris
AA35SHLF2424	24.00 x 24.00 610 x 610	150	68	Gris clair



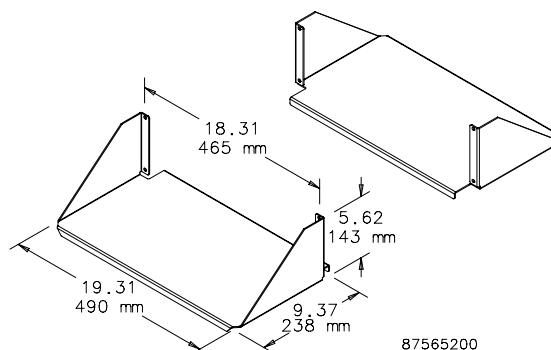
87928615

ETAGERE DOUBLE EN ALUMINIUM ROBUSTE

Se monte sur un châssis ouvert de 19 po. Deux étagères forment une étagère à double côté. Utilise l'espace d'un châssis 4U. Fabriquée en aluminium de 0,090 po d'épaisseur avec finition brossée. Capacité de charge maximale: 100 lb (45,4 kg) de chaque côté, 200 lb (90,7 kg) au total.

BULLETIN: DACCY

Numéro de catalogue	H x W x D po/mm	Convient au support	Comprend	Unités de support
ESHDA19	5.62 x 19.31 x 9.37 143 x 490 x 238	19 po	2 étagères	4

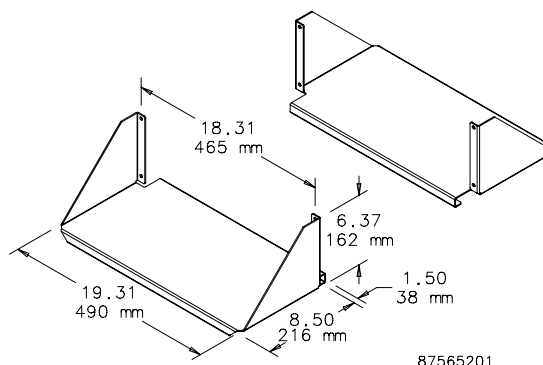


ETAGERE DOUBLE EN ALUMINIUM ROBUSTE A USAGE INTENSIF

Se monte sur un châssis ouvert. Deux étagères forment une étagère à double côté. Utilise l'espace d'un châssis 4U. Fabriquée d'aluminium de 0,090 po d'épaisseur avec finition brossée. Charge nominale maximale: 150 lb (68,0 kg) par côté, 300 lb (136,1 kg) au total

BULLETIN: DACCY

Numéro de catalogue	H x W x D po/mm	Convient au support	Comprend	Unités de support
ESHDHDA19	6.37 x 19.31 x 10.00 162 x 490 x 254	19 po	2 étagères	4

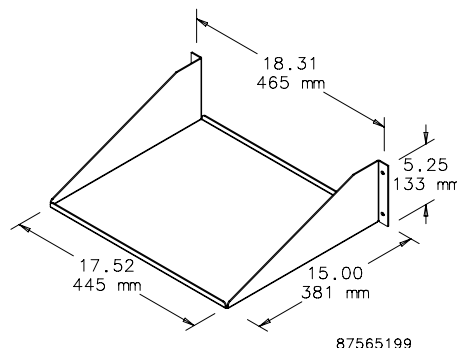


ETAGERE SIMPLE EN ALUMINIUM ROBUSTE

Se monte dans une armoire ou sur un châssis ouvert de 19 po et peut être fixé au mur. Fabriquée en aluminium de 0,090 po d'épaisseur avec finition brossée. Capacité de charge maximale : 45,4 kg (100 lb)

BULLETIN: DACCY

Numéro de catalogue	H x W x D po/mm	Convient au support	Unités de support
ESHA19	5.25 x 18.31 x 15.00 133 x 465 x 381	19 po	3

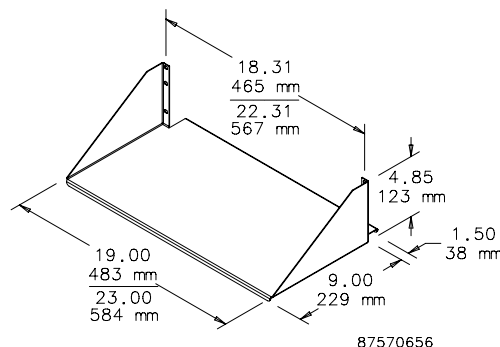


ETAGERE SIMPLE FACE EN ACIER ROBUSTE

Les étagères robustes se montent sur le rebord avant ou arrière du châssis avant ou arrière. Utilise 3U de surface de montage. En acier avec finition noire texturée. Capacité de charge : 150 lb (68,0 kg)

BULLETIN: DACCY

Numéro de catalogue	H x W x D po/mm	Convient au support	Unités de support
ESH19S	4.85 x 19.00 x 10.50 123 x 483 x 267	19 po	3
ESH23S	4.85 x 23.00 x 10.50 123 x 584 x 267	23 po	3

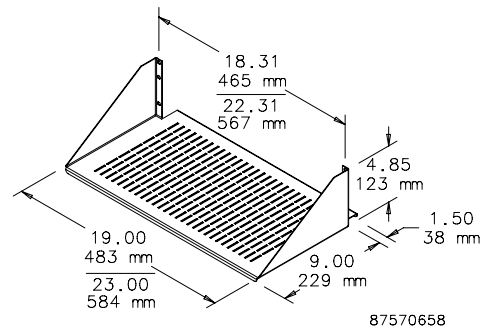


ETAGERE SIMPLE GRILLAGEE EN ACIER

Les étagères grillagées se montent soit sur le rebord avant ou arrière du châssis. Fabriquées en acier avec peinture en poudre de polyester noir texturé. Capacité de charge : 150 lb (68,0 kg)

BULLETTIN: DACCY

Numéro de catalogue	H x W x D po/mm	Convient au support	Unités de support
ESH19V	4.85 x 19.00 x 10.50 123 x 483 x 267	19 po	3
ESH23V	4.85 x 23.00 x 10.50 123 x 584 x 267	23 po	3

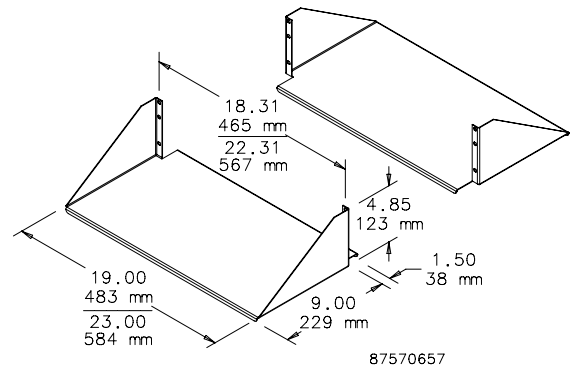


ETAGERE DOUBLE EN ACIER ROBUSTE

Les étagères robustes à double profondeur se montent sur les brides avant et arrière des étagères ouvertes. En acier avec finition en peinture en poudre de polyester noir texturé. Capacité de charge : 300 lb (136,1 kg)

BULLETTIN: DACCY

Numéro de catalogue	H x W x D po/mm	Convient au support	Unités de support
ESHD19	4.85x 19.00 x 10.50 123 x 483 x 267	19 po	3
ESHD23	4.85 x 23.00 x 10.50 123 x 584 x 267	23 po	3

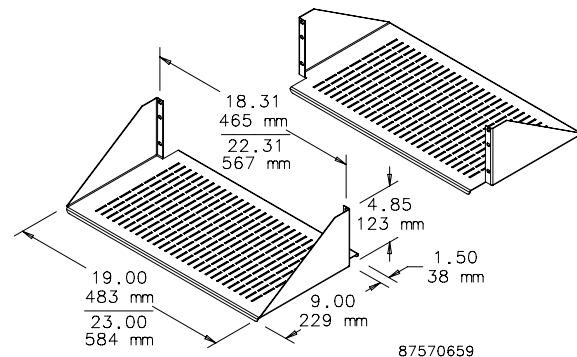


ETAGERE DOUBLE GRILLAGEE EN ACIER

Les étagères grillagées à double profondeur sont montées sur les brides avant et arrière des étagères ouvertes. Acier avec finition en peinture poudre polyester noire texturée. Capacité de charge : 300 lb (136,1 kg)

BULLETTIN: DACCY

Numéro de catalogue	H x W x D po/mm	Convient au support	Unités de support
ESHVD19	4.85 x 19.00 x 10.50 123 x 483 x 267	19 po	3
ESHVD23	4.85 x 23.00 x 10.50 123 x 584 x 267	23 po	3

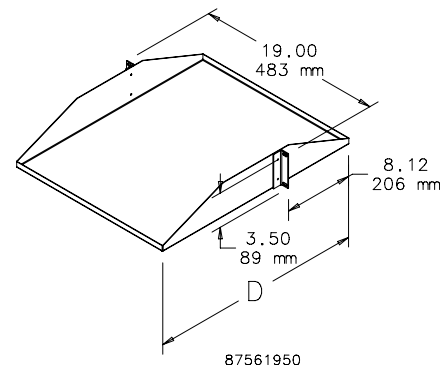


ETAGERE EN ACIER A MONTAGE CENTRAL

Une étagère de 19 po se monte à l'avant du support. Idéale pour le support d'écrans ou d'ordinateurs. Conçue pour répartir uniformément la charge sur le châssis. Fabriquée en acier de calibre 16. Peinture en poudre polyester noire, peu brillante et de texture légère sur toutes les surfaces. Capacité de charge : 45,4 kg (100 lb)

BULLETTIN: DOFR

Numéro de catalogue	H x W x D po/mm	Style	Unités de support
ECMS1918	3.50 x 19.00 x 18.00 89 x 483 x 457	Plein	2
ECMS1922	3.50 x 19.00 x 22.00 89 x 483 x 559	Plein	2
ECMSV1918	3.50 x 19.00 x 18.00 89 x 483 x 457	Grillagé	2
ECMSV1922	3.50 x 19.00 x 22.00 89 x 483 x 559	Grillagé	2

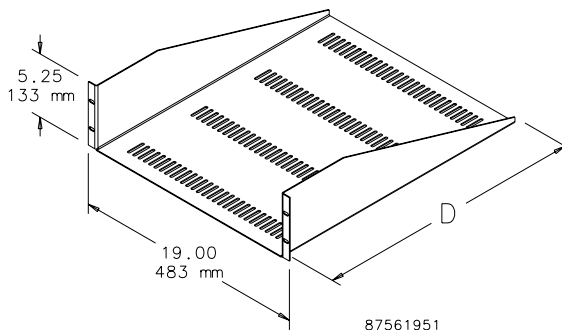


ETAGERE EN ACIER POUR MONTAGE SUR CHASSIS

Étagère de 19 po montée à l'avant du châssis. Idéal pour le montage des équipements ne nécessitant pas un châssis de 19 pouces. Disponible avec ou sans ventilation. Fabriquée en acier de calibre 16. Finition noire, peu brillante et légèrement texturée sur toutes les surfaces. Capacité de charge : 45,4 kg (100 lb)

BULLETIN: DOFR

Numéro de catalogue	H x W x D po/mm	Style	Unités de support
EMS1918	5.25 x 19.00 x 18.00 133 x 483 x 457	Plein	3
EMS1922	5.25 x 19.00 x 22.00 133 x 483 x 559	Plein	3
EMSV1918	5.25 x 19.00 x 18.00 133 x 483 x 457	Grillagé	3
EMSV1922	5.25 x 19.00 x 22.00 133 x 483 x 559	Grillagé	3

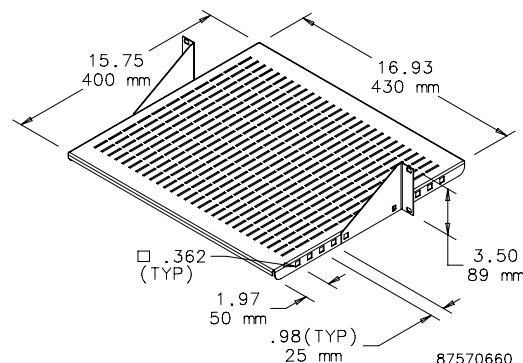


ETAGERE EN ACIER GRILLAGEE REGLABLE

Tablette grillagée réglable de l'avant vers l'arrière par intervalles de 25 mm. Les étagères se montent sur le rebord avant ou arrière du châssis. En acier avec peinture en poudre de polyester noire texturée. Capacité de charge: 27,2 kg (60 lb)

BULLETIN: DACCY

Numéro de catalogue	H x W x D po/mm	Convient au support	Unités de support
ESHVA19	3.50 x 16.93 x 15.75 89 x 430 x 400	19 po	2
ESHVA23	3.50 x 19.93 x 15.75 89 x 506 x 400	23 po	2

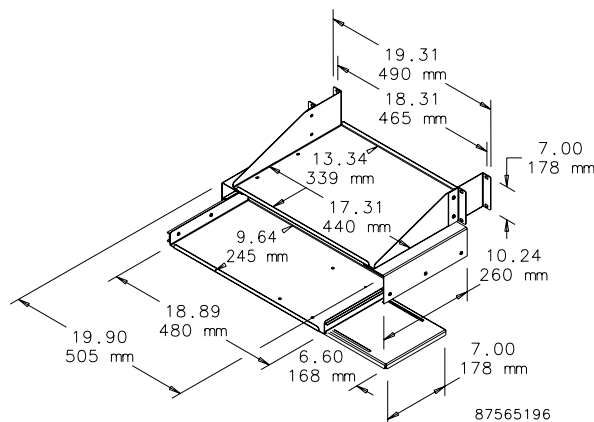


TIROIR POUR CLAVIER AVEC TABLETTE POUR ECRAN

Se monte sur les surfaces avant et arrière d'un châssis ouvert standard de 3 po. Convient aux claviers de pleine grandeur. Comprend un plateau pour souris. Rallonge de 10,5 po. (267 mm) au-delà de l'avant du châssis ouvert. Le plateau du clavier se glisse vers l'extérieur de 7 po additionnels (178 mm). Utilise l'espace d'un châssis 4U. Acier de calibre 16 avec peinture en poudre polyester noire RAL 9005. Contrôler la capacité de charge des étagères : 45,4 kg (100 lb)

BULLETIN: DACCY

Numéro de catalogue	H x W x D po/mm	Convient au support	Unités de support
E19SKBM	7.00 x 19.90 x 10.24 178 x 505 x 260	19 po	4

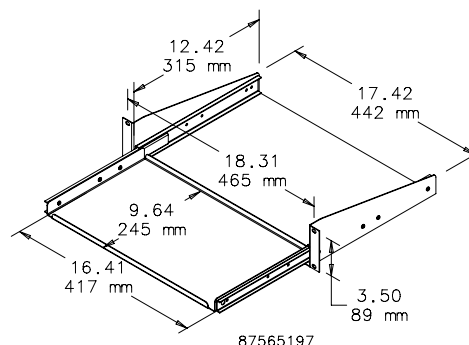


TABLETTE ESCAMOTABLE POUR MINI-CLAVIER

L'étagère coulissante pour mini-clavier s'installe dans une armoire ou sur un châssis ouvert de 19 po et convient à un clavier de 16,25 po (413 mm) de largeur. Lorsqu'elles sont fermées, toutes les pièces glissent entre les angles de la crémaillère. Le plateau du clavier glisse vers l'extérieur de 8,94 po. (227 mm). En acier de calibre 16 avec peinture en poudre polyester noire RAL 9005.

BULLETIN: DACCY

Numéro de catalogue	H x W x D po/mm	Convient au support	Unités de support
P19KBSM	3.50 x 18.31 x 12.42 89 x 465 x 315	19 po	2

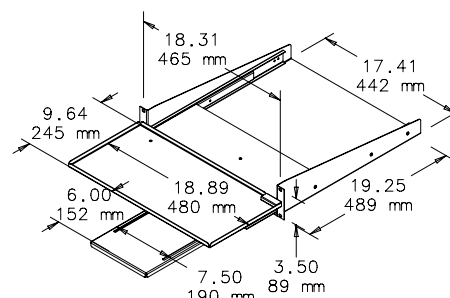


TABLETTE PIVOTANTE POUR CLAVIER AVEC PLATEAU À SOURIS

Se monte dans une armoire ou sur un châssis ouvert de 19 po. L'étagère s'ouvre et pivote de 90 degrés pour accéder à un clavier pleine grandeur. L'étagère permet au clavier de passer d'un angle de châssis standard à un autre et comprend un plateau à souris. En acier de calibre 16 avec peinture en poudre polyester noire RAL 9005. Le plateau du clavier s'étend sur 9,75 po. (248 mm) au-delà des angles avant du châssis.

BULLETIN: DACCY

Numéro de catalogue	H x W x D po/mm	Convient au support	Unités de support
P19KBPVT	3.50 x 18.89 x 19.25 89 x 480 x 489	19 po	2



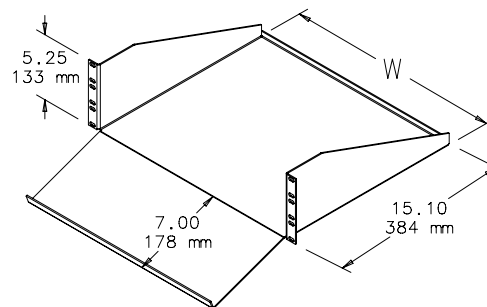
87565198

TABLETTE EN ACIER POUR CLAVIER/MONITEUR

Conçu pour loger un moniteur et un clavier dans une conception ergonomique. Les étagères se montent sur le rebord avant du châssis. Montage dans une armoire si les angles du châssis sont réglés vers l'arrière pour le dégagement de la porte. Utilise un espace de rangement de 3U. Versions à crémaillère de 19 po et 23 po. Acier avec finition noire texturée. Capacité de charge: 91 kg (200 lb).

BULLETIN: DACCY

Numéro de catalogue	H x W x D po/mm	Convient au support	Unités de support
ESH19KBM	5.25 x 17.38 x 15.10 133 x 441 x 384	19	3
ESH23KBM	5.25 x 21.38 x 15.10 133 x 543 x 384	23	3



87570641

ETAGERE SANS OUTILS



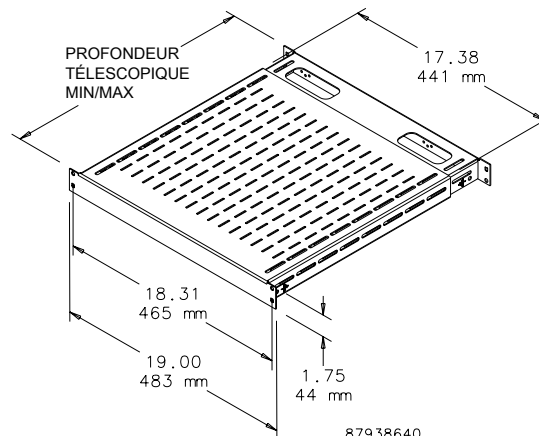
Une étagère de 19 po facile à installer, sans outil et grillagée. Se monte sur les angles de support avec trous carrés espacés EIA (0,375 po). L'étagère s'ouvre en glissant et offre une surface continue de dimensions variables. L'arrière de l'étagère comporte des ouvertures ovales pour les câbles d'alimentation et de données. Les trous de fixation à l'arrière de l'étagère s'adaptent aux petits et grands anneaux en D pour faciliter la gestion des câbles. Fabriqué en acier avec une charge statique de 68 kg (150 lb). Disponible en noir RAL 9005 ou en gris RAL 7035 avec peinture en poudre polyester.

Note : Pour les angles de châssis à trous carrés uniquement!

BULLETIN: DACCY

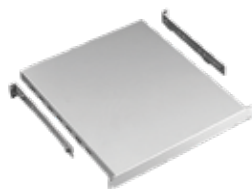
Numéro de catalogue	Description	Finition	Profondeur maximum mm/po	Profondeur maximum mm/po	Type d'angle de crémaillère
D19FVT69B	Étagère, grillagée de 19 po, sans outil	Noire	495 19.50	851 33.50	Trous carrés seulement
D19FVT69G	Étagère, grillagée de 19 po, sans outil	Grise	495 19.50	851 33.50	Trous carrés seulement
D19FVT912B	Étagère, grillagée de 19 po, sans outil	Noire	792 31.20	1151 45.30	Trous carrés seulement
D19FVT912G	Étagère, grillagée de 19 po, sans outil	Grise	792 31.20	1151 45.30	Trous carrés seulement

Profondeur minimale et maximale mesurée d'un angle de crémaillère à l'autre.

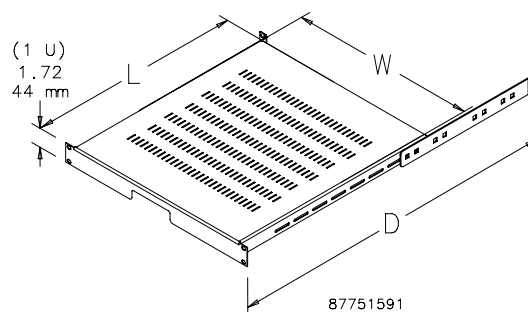


87938640

ÉTAGÈRE RÉGLABLE POUR MONTAGE SUR CHÂSSIS



Se monte sur la surface avant des angles avant et arrière du châssis. L'étagère est faite d'acier peint de calibre 14 et les supports ajustables sont en acier de calibre 12 plaqué clair. Réglable pour s'adapter à des armoires à profondeurs multiples ou à l'angle de positionnement du châssis. Modèles pleins et grillagés disponibles. S'adapte à l'espacement des armoires de 19 ou 23 po. Nécessite seulement un espace de châssis de 1U. L'étagère est peinte en poudre de polyester texturé gris clair RAL 7035 ou noir RAL 9005. Capacité de charge: 68 kg (150 lb)



BULLETIN: DACCY

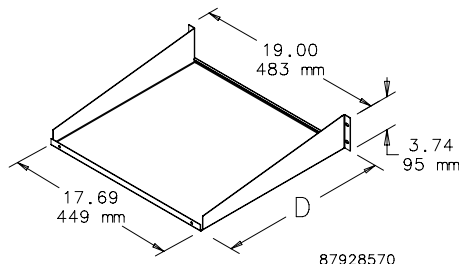
Número de catalogue	Type	Dimension	Finition	L x W (po)	L x W (mm)	Profondeur maximum D (po)	Profondeur maximum D (mm)	Pour boîtiers de profondeur maximum de (po)	Pour boîtiers de profondeur maximum de
P19SH68	Plein	19 po	Grise	19.68 x 17.32	500 x 440	30.71	780	31.50	800
P19SH68B	Plein	19 po	Noire	19.68 x 17.32	500 x 440	30.71	780	31.50	800
P19VSH68B	Grillagé	19 po	Noire	19.68 x 17.32	500 x 440	30.71	780	31.50	800
P19SH810	Plein	19 po	Grise	27.56 x 17.32	700 x 440	38.58	980	39.37	1000
P19SH810B	Plein	19 po	Noire	27.56 x 17.32	700 x 440	38.58	980	39.37	1000
P19VSH810B	Grillagé	19 po	Noire	27.56 x 17.32	700 x 440	38.58	980	39.37	1000
P23SH68B	Plein	23 po	Noire	19.68 x 21.32	500 x 542	30.71	780	31.50	800
P23VSH68B	Grillagé	23 po	Noire	19.68 x 21.32	500 x 542	30.71	780	31.50	800
P23SH810B	Plein	23 po	Noire	27.56 x 21.32	700 x 542	38.58	980	39.37	1000
P23VSH810B	Grillagé	23 po	Noire	27.56 x 21.32	700 x 542	38.58	980	39.37	1000

ÉTAGÈRE SIMPLE



Se monte sur des angles de châssis de 19 po pour installer l'équipement de réseautage voix/données. Finition noire RAL 9005. Capacité de charge: 34 kg (75 lb)

Número de catalogue	H x W x D (po)	H x W x D (mm)	Style	Unités de support
ESH198	3.74 x 19.00 x 8.00	95 x 483 x 203	Plein	2
ESH1915	3.74 x 19.00 x 15.00	95 x 483 x 381	Plein	2
ESH1915V	3.74 x 19.00 x 15.00	95 x 483 x 381	Grillagé	2
ESH1917	3.74 x 19.00 x 17.00	95 x 483 x 432	Plein	2

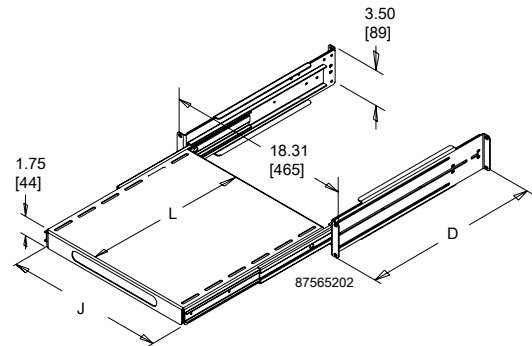


BULLETIN: DACCY

ETAGERE GLISSABLE A MONTAGE SUR CHASSIS

Tablette glissante à montage sur châssis sur la surface avant des angles du châssis avant et arrière. Les modèles s'adaptent à un intervalle de 19 ou 23 po. Ajustable pour de multiples profondeurs d'armoires et angles de châssis ajustables. L'étagère peut être utilisée sur une étagère à 2 montants ou une armoire avec des angles de crémaillère avant seulement en inversant les supports. Le bras de cheminement de câbles est disponible en option. En acier de calibre 14 avec supports de calibre 12 et peinture en poudre polyester noire RAL 9005 ou grise RAL 7035. Capacité de charge: 150 lb (68,0 kg) avec montage aux quatre coins; 75 lb (34,0 kg) avec montage en armoire à deux montants ou à angle avant. Il est recommandé d'utiliser le bras de cheminement de câbles en option pour faciliter le contrôle du mouvement des câbles lorsque la tablette glisse vers l'intérieur et l'extérieur.

BULLETIN: DACCY, P20



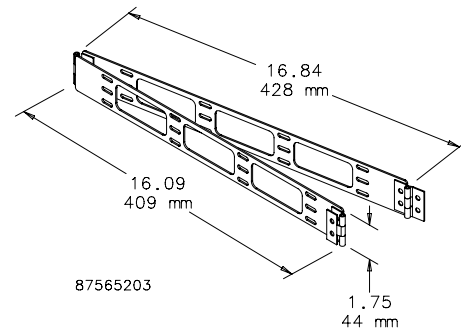
Número de catalogue	D Max. (po)	D Max. (mm)	L (po)	L (mm)	J (po)	J (mm)	Étagère glissable (po)	Étagère glissable	S'adapte au support	Unités de support	Couleur
P19SHP68B	37.40	950	16.72	425	16.20	412	17.00	432	19 po	2	Noire
P19SHP68	37.40	950	16.72	425	16.20	412	17.00	432	19 po	2	Grise
P19SHP810B	41.30	1050	24.59	625	16.20	412	17.00	432	19 po	2	Noire
P19SHP810	41.30	1050	24.59	625	16.20	412	17.00	432	19 po	2	Grise
P23SHP68B	37.40	950	16.72	425	20.20	513	17.00	432	23 po	2	Noire
P23SHP68	37.40	950	16.72	425	20.20	513	17.00	432	23 po	2	Grise
P23SHP810B	41.30	1050	24.59	625	20.20	513	17.00	432	23 po	2	Noire
P23SHP810	41.30	1050	24.59	625	20.20	513	17.00	432	23 po	2	Grise

BRAS GUIDE-CÂBLES POUR TABLETTE GLISSANTE D'ÉQUIPEMENT

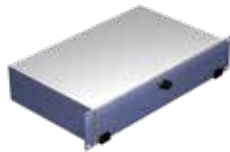
Le bras guide-câbles se monte à l'arrière de la tablette glissante sur le côté droit ou gauche de la tablette. Il contrôle le mouvement du câble lorsque la tablette glisse vers l'intérieur ou vers l'extérieur. En acier de calibre 14 avec peinture en poudre polyester noire RAL 9005.

BULLETIN: DACCY

Número de catalogue	Description	Utiliser avec
PHCB	Bras guide-câbles	Tablette glissante pour équipement



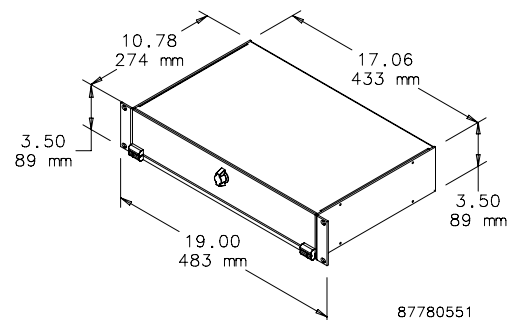
COMPARTIMENT POUR CLAVIER POUR ÉTAGÈRES DE 19 POUCES



Fournit un moyen pratique de combiner un clavier avec d'autres équipements montés sur châssis de 19 pouces. Utilise 2 RU d'espace. Fabriqué en aluminium léger avec finition brossée. Convient aux claviers jusqu'à 419 mm (16,50 po) de largeur. Quincaillerie de montage incluse.

BULLETIN: DACCY

Número de catalogue	Pour largeur de châssis	Unités de support
A19KBC2B	19	2



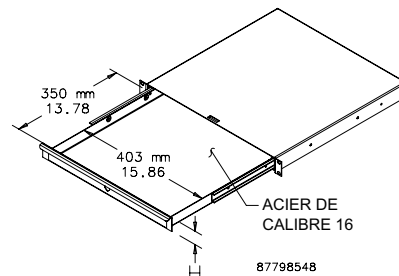
TIROIR A MONTAGE ANGULAIRE



Tiroir en acier pour montage angulaire sur crémaillère de 19 po. S'installe sur la surface avant des angles du châssis. La boîte en acier intégrée contient le tiroir et protège l'équipement interne. Prolongement de 13 po. (330 mm) sur glissières à billes. La partie avant comprend une poignée et une serrure à clé. La finition est une peinture en poudre polyester texturée gris clair RAL 7035. La quincaillerie de montage est comprise.

BULLETIN: P20

Numéro de catalogue	H (mm)	H (po)	Convient au support Width	Rack Units
P19DR1US	43	1.69	19 po	1
P19DR2US	88	3.47	19 po	2
P19DR3US	132	5.20	19 po	3



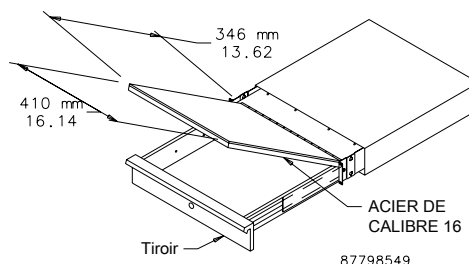
TABLETTE D'ÉCRITURE POUR TIROIR À MONTAGE ANGULAIRE



Le couvercle en acier se monte sur le dessus du tiroir et sert de surface d'écriture. La finition est une peinture en poudre polyester texturée gris clair RAL 7035. Le tiroir représenté sur l'illustration doit être commandé séparément.

BULLETIN: P20

Numéro de catalogue	Description	Convient à
P19WS	Surface d'écriture et couvercle en acier	Tiroir (à commander séparément)

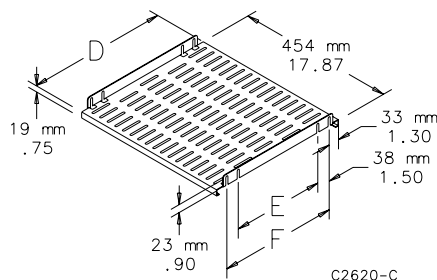


ETAGERE FIXE DE 19 PO



Tablette fixe en acier de calibre 14 avec de larges fentes d'aération sur la surface de la tablette. S'installe entre deux équerres de montage sur châssis avec pattes de montage des accessoires. Les étagères sont peintes en poudre polyester gris clair RAL 7035. La quincaillerie de montage plaquée est fournie.

BULLETIN: P20



Numéro de catalogue	D (po)	D (mm)	E (po)	E (mm)	F (po)	F (mm)	Pour largeur de châssis
A19SH5	16.06	408	10.46	266	13.46	342	19 (po)
A19SH6	20.00	508	14.40	366	17.40	442	19 (po)
A19SH8	27.87	708	22.27	566	25.27	642	19 (po)



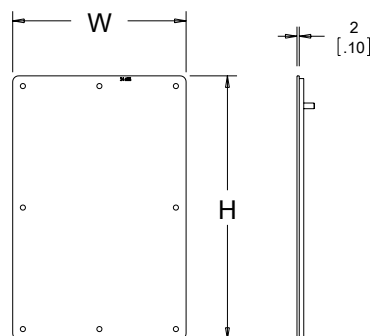
Le boîtier de clavier est conçu pour s'adapter sur une surface extérieure d'un boîtier pour fournir un boîtier externe autonome de Type 4 pour un clavier. La boîte se fixe à la surface du boîtier à l'aide de 4 boulons. Une grande ouverture et une fiche en caoutchouc sont prévues pour le cordon et la fiche du clavier. Le couvercle sur charnières est supporté par des câbles flexibles en position ouverte. Un plateau à gauche et un plateau à droite pour la souris glissent sous la surface de montage du clavier. Des bandes VELCRO® avec adhésif sensible à la pression sont fournies pour fixer un clavier. Un système de rangement interne pour souris est fourni. La boîte et le couvercle sont en acier de calibre 16 avec peinture en poudre polyester gris ANSI 61. Verrouillage du couvercle par un seul loquet à fente quart de tour. Les loquets Concept en option s'adaptent également.

VELCRO est une marque déposée de Velcro Industries B.V.

BULLETIN: A80

Numéro de catalogue	Ax BxC po/mm	Dimensions max. du clavier
		W x D x H po/mm
CKBC24	10.00 x 23.30 x 4.79 254 x 592 x 122	20.20 x 8.00 x 2.34 513 x 203 x 59

PLAQUE PASSE-CÂBLES DE CALIBRE 12, TYPE 4 ET TYPE 12



89083184

Les plaques passe-câbles en acier doux sont de calibre 12 et recouvertes d'une peinture en poudre polyester gris ANSI 61. Les plaques fournissent une sortie et une entrée de câble démontables tout en conservant la certification UL Type 4 et Type 12 du boîtier. Installation facile par une ouverture rectangulaire découpée dans le boîtier et montage à l'aide de la quincaillerie fournie.

BULLETIN: GP1

Numéro de catalogue	Dimensions de l'ouverture (po)	Dimensions de l'ouverture (mm)	W x H (po)	W x H (mm)
GP126	9.50 x 3.75	241 x 95	10.98 x 5.23	279 x 133
GP128	9.50 x 5.75	241 x 146	10.98 x 7.23	279 x 184
GP166	13.50 x 3.75	343 x 95	14.98 x 5.23	380 x 133
GP168	13.50 x 5.75	343 x 146	14.98 x 7.23	380 x 184
GP206	17.50 x 3.75	446 x 95	18.98 x 5.23	482 x 133
GP208	17.50 x 5.75	446 x 146	18.98 x 7.23	482 x 184
GP248	21.50 x 5.75	546 x 146	22.98 x 7.23	584 x 184
GP2412	21.50 x 7.00	546 x 178	22.98 x 8.48	584 x 215

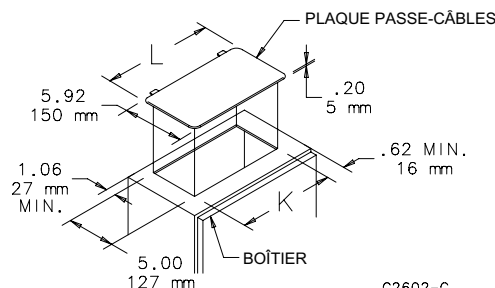
PLAQUE PASSE-CÂBLES DE CALIBRE 16



Fabriquée en acier de calibre 16. Les plaques passe-câbles assureront l'intégrité du UL/CSA Type 12 tout en offrant une sortie de câble et une entrée de câble démontables. Facile à installer en découpant une ouverture rectangulaire dans le boîtier. La finition est en peinture poudre polyester grise ANSI 61.

BULLETIN: GP1

Numéro de catalogue	K po/mm	L po/mm
DLGP610	9.00 229	9.94 252
DLGP618	17.00 432	17.94 457



PLAQUE PASSE-CÂBLES DE CALIBRE 12



Fabriquée en acier de calibre 12 et conçue pour une utilisation avec des boîtiers de calibre 10 et de calibre 12. Fournit une plaque d'entrée et de sortie de câble démontable tout en maintenant la conformité UL/NEMA du boîtier. Un joint d'étanchéité avec adhésif sensible à la pression est inclus pour être appliqué une fois les modifications achevées. La finition est en peinture poudre polyester grise ANSI 61. Conforme aux normes UL/NEMA Type 4 et Type 12 si installée dans un boîtier nVent HOFFMAN.

BULLETIN: GP1

Numéro de catalogue	Size po/mm	Dimensions de l'ouverture po/mm
AGP618	6.50 x 18.50	4.00 x 16.00
	165 x 470	102 x 406
AGP1218	12.50 x 18.50	10.00 x 16.00
	318 x 470	254 x 406
AGP1618	16.50 x 18.50	14.00 x 16.00
	419 x 470	356 x 406