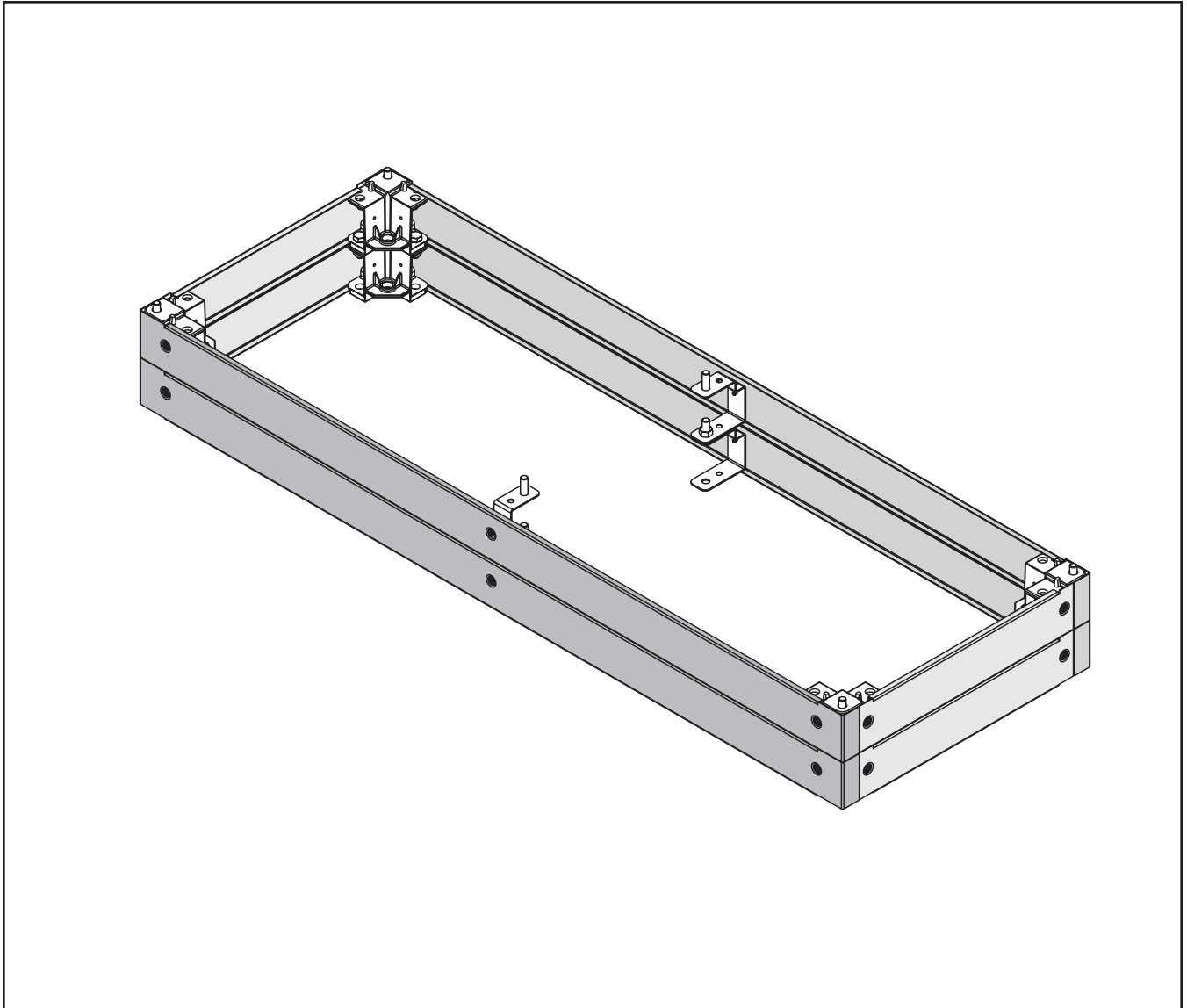
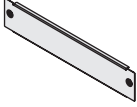
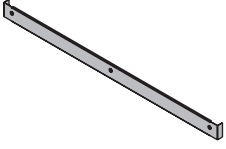
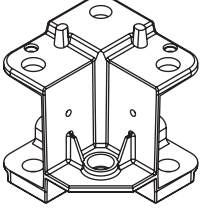

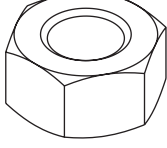

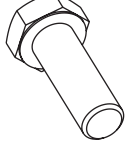
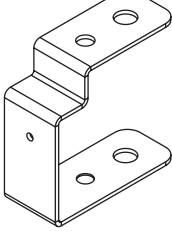
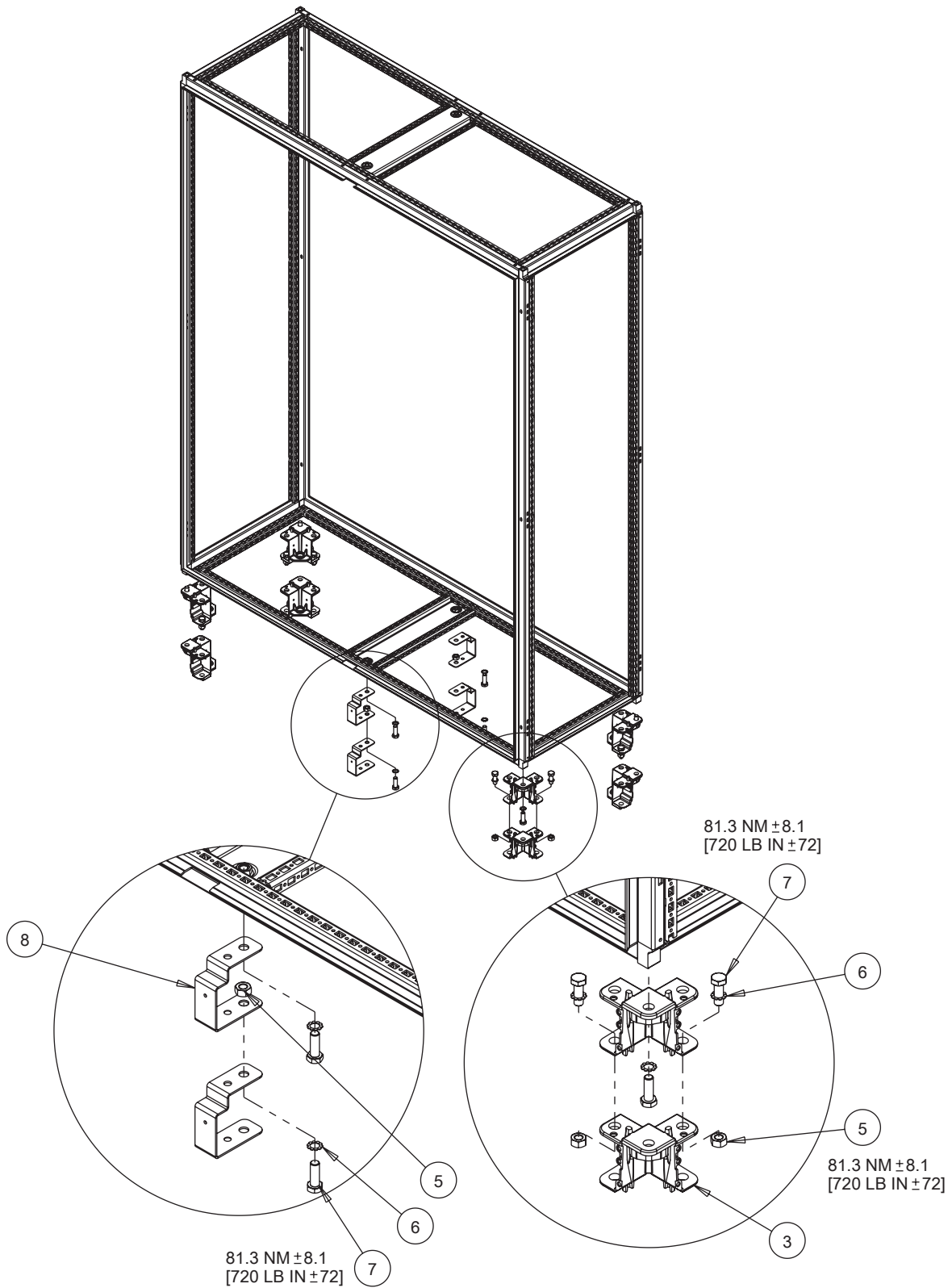


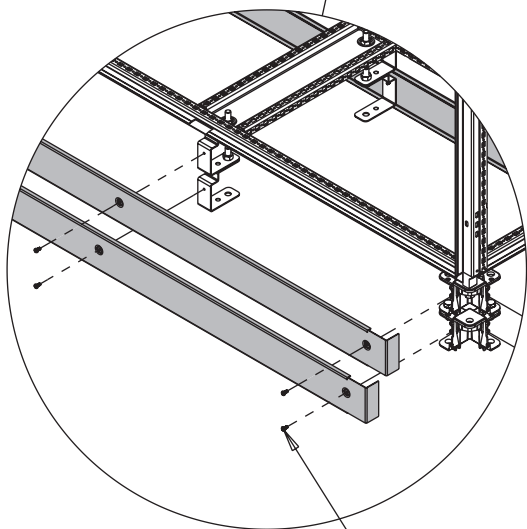
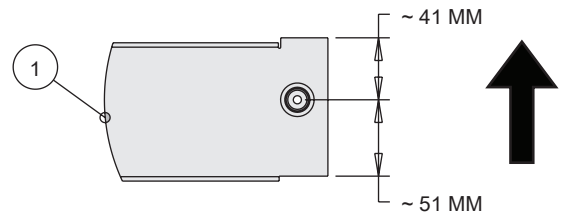
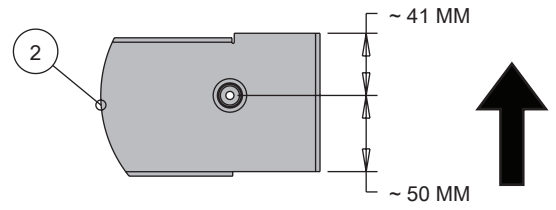
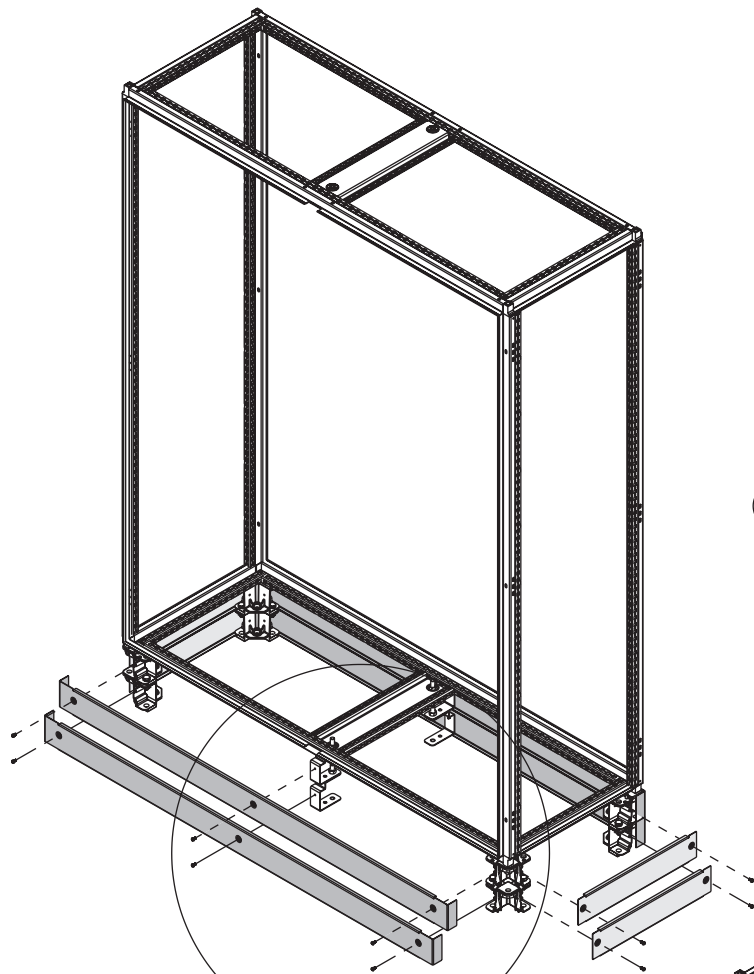
PROLINE G2



<p>1</p>  <p>(4x)</p>	<p>2</p>  <p>(4x)</p>	<p>3</p>  <p>(8x)</p>
<p>4</p> <p>M5X10</p>  <p>(20x)</p>	<p>5</p> <p>M12</p>  <p>(10x)</p>	<p>6</p> <p>M12</p>  <p>(16x)</p>
<p>7</p> <p>M12X35</p>  <p>(16x)</p>	<p>8</p>  <p>(4x)</p>	

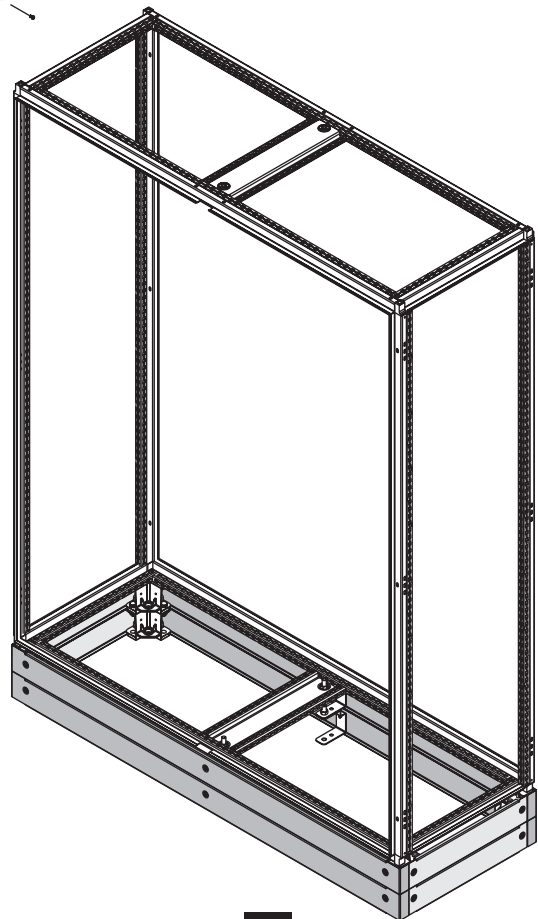


1



4 2.8 NM ± 0.3
[25 LB IN ± 2.5]

2



3