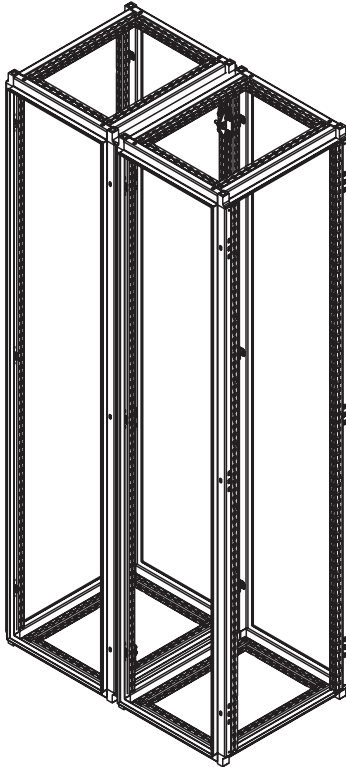






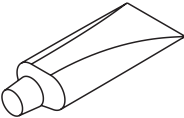
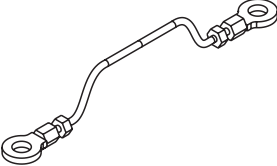


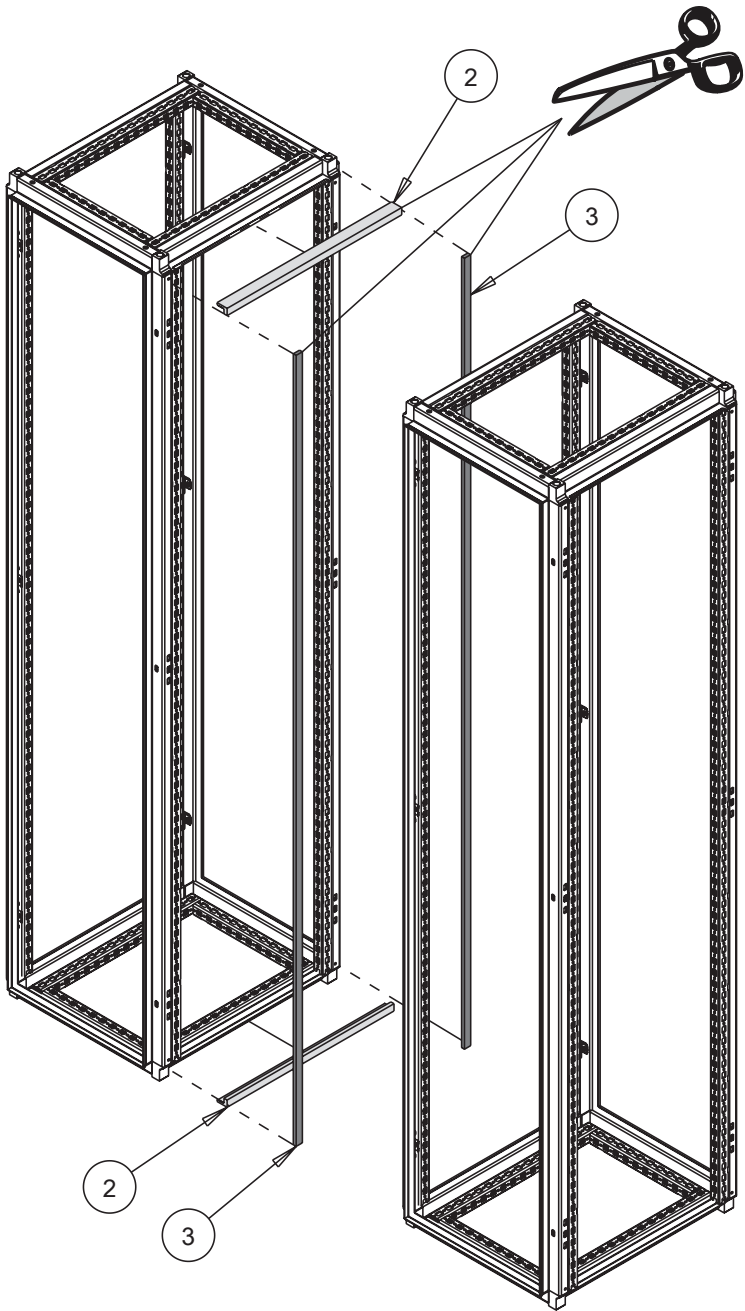


HOFFMAN

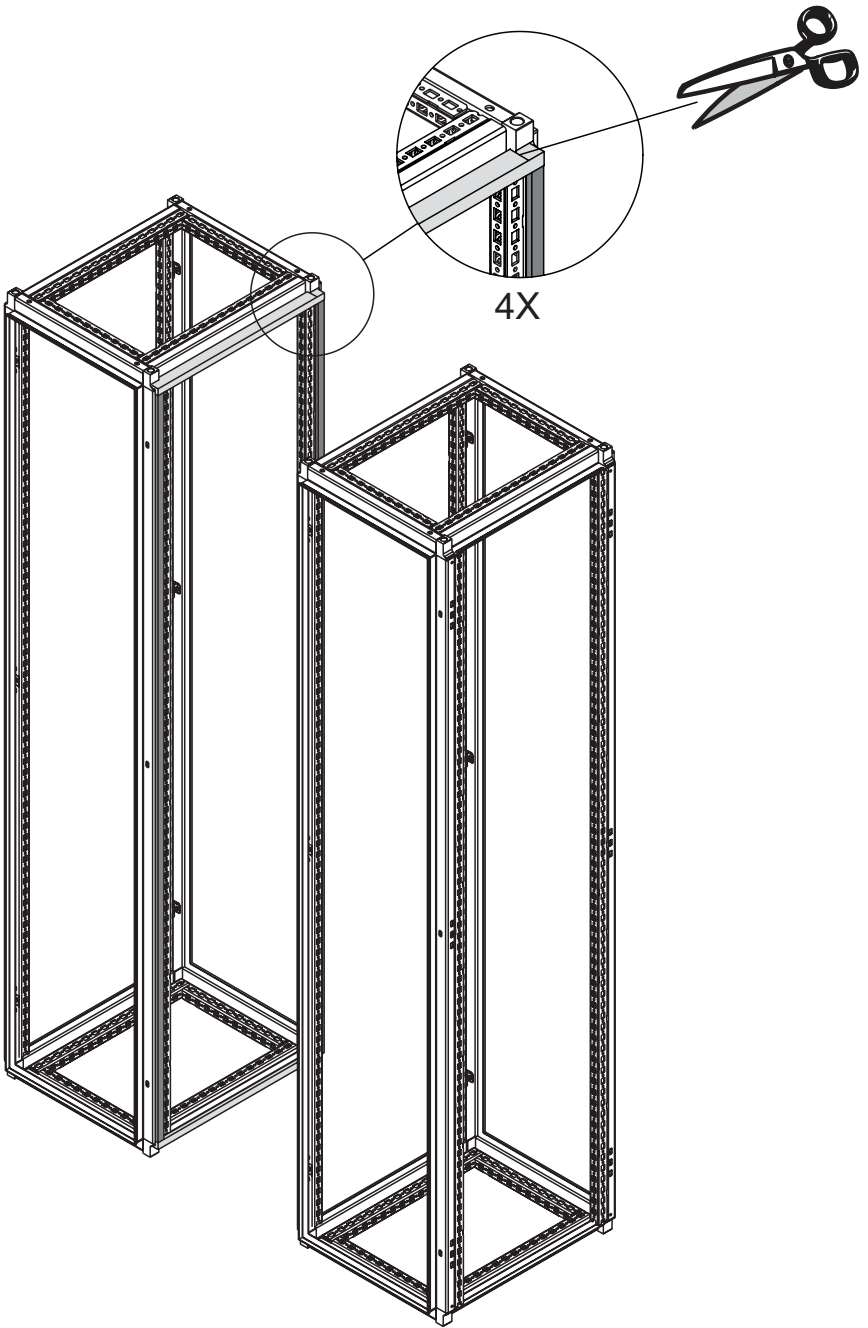
ProLine G2



<p>1</p>  <p>(12x)</p>	<p>2</p>  <p>(2x)</p>
<p>3</p>  <p>(2x)</p>	<p>4</p>  <p>(24x)</p>
<p>5</p> <p>M8X1.25</p>  <p>(6x)</p>	<p>6</p> <p>M8x1.25</p>  <p>(6x)</p>
<p>7</p>  <p>(1x)</p>	<p>8</p>  <p>(0x)</p>

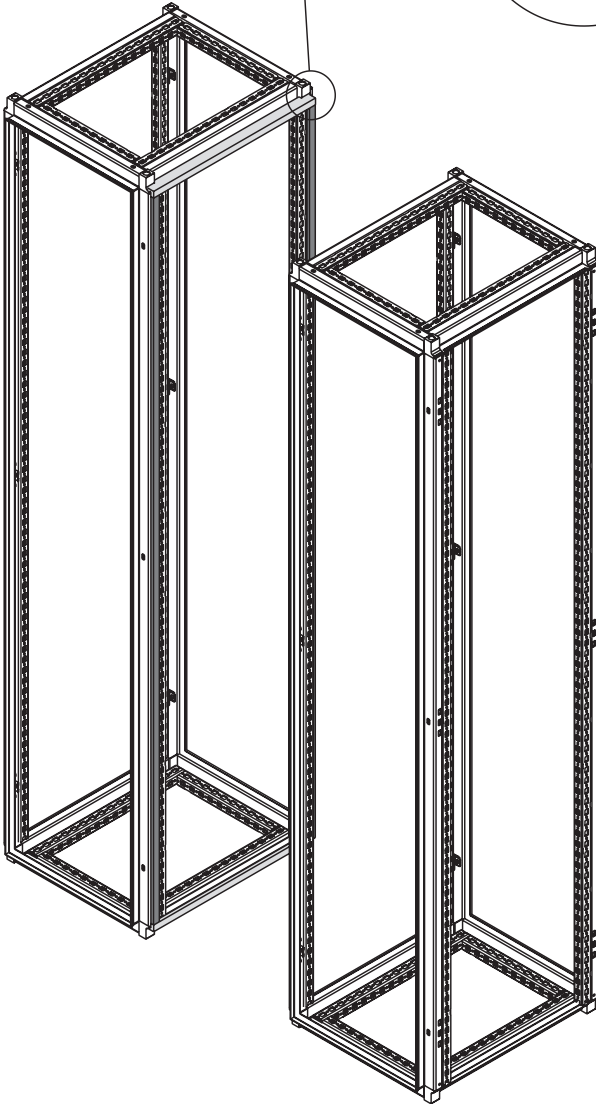
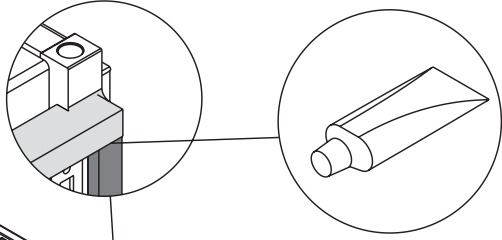


1



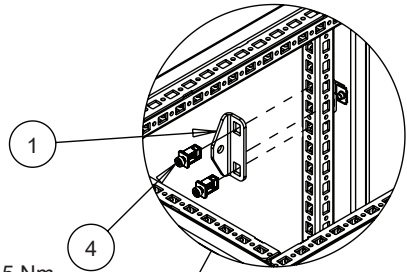
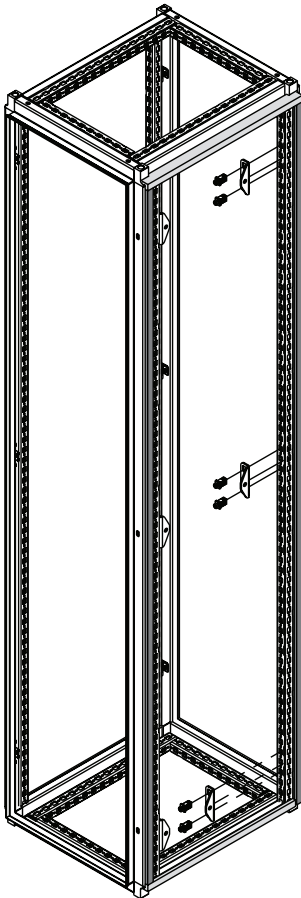
2

4X

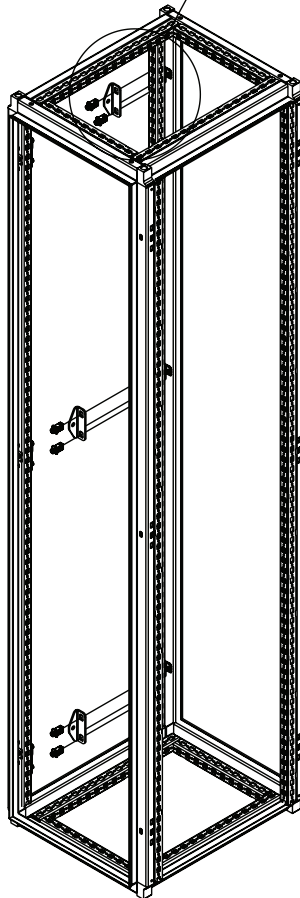


3

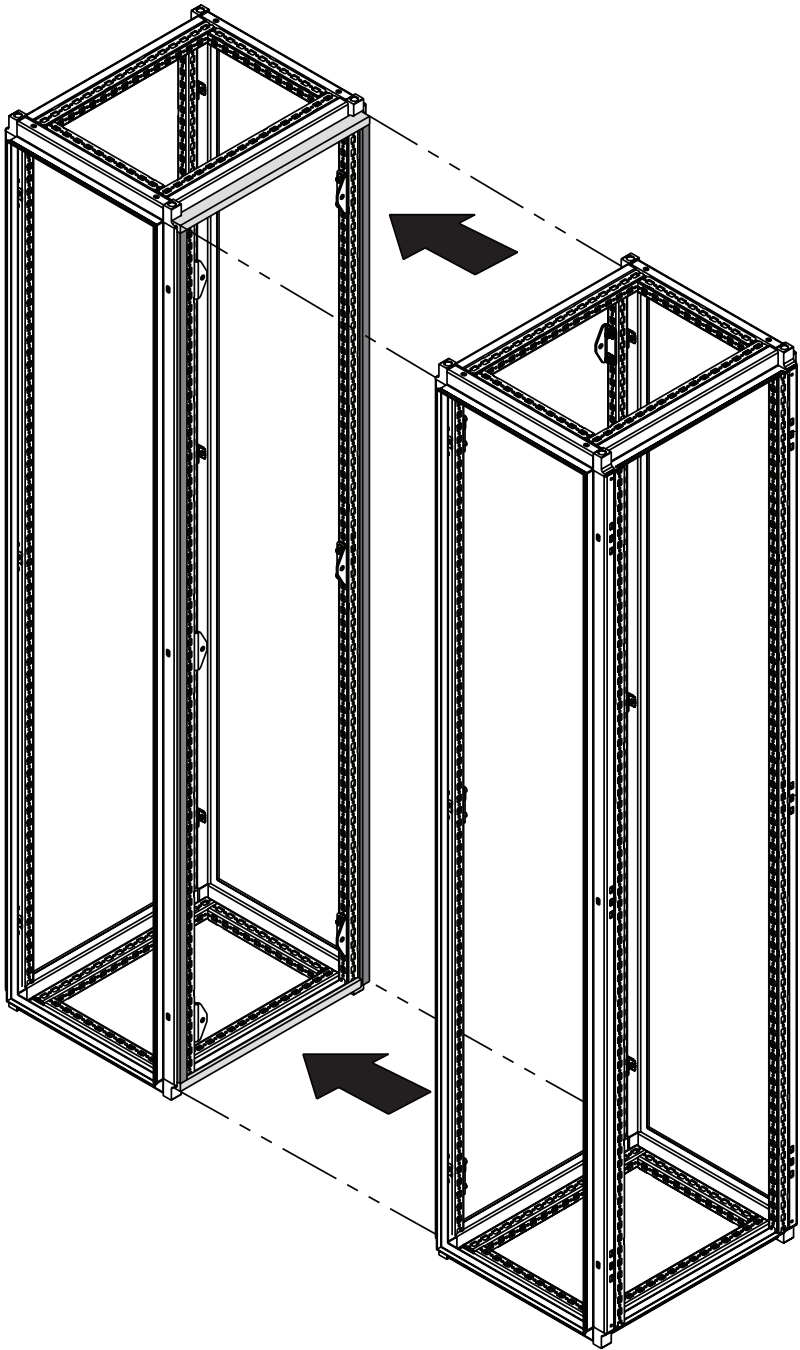
12X



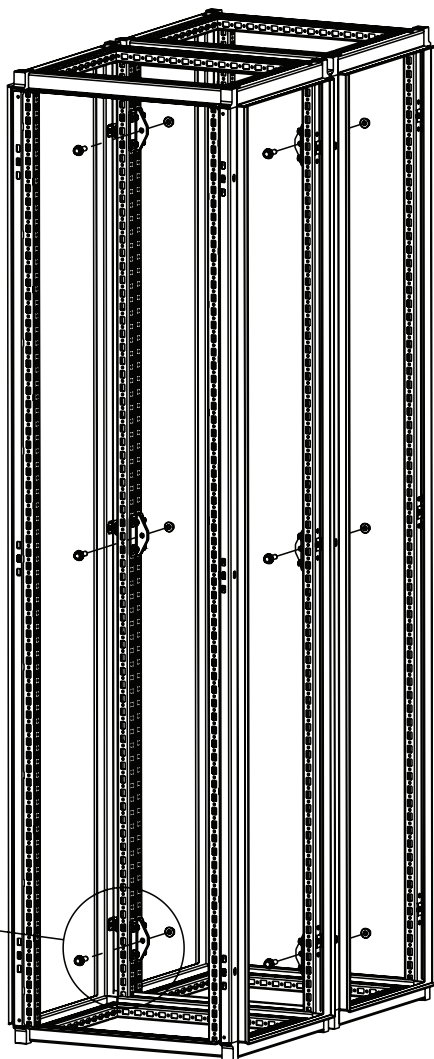
4.5 ± 0.5 Nm
 40 ± 4.0 in-lb



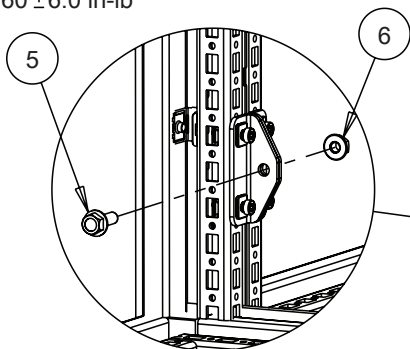
4



5



6.8 ± 0.7 Nm
60 ± 6.0 in-lb



6X

6