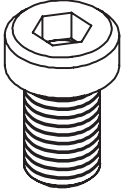
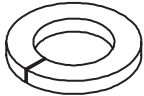




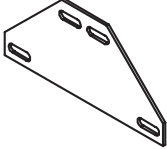


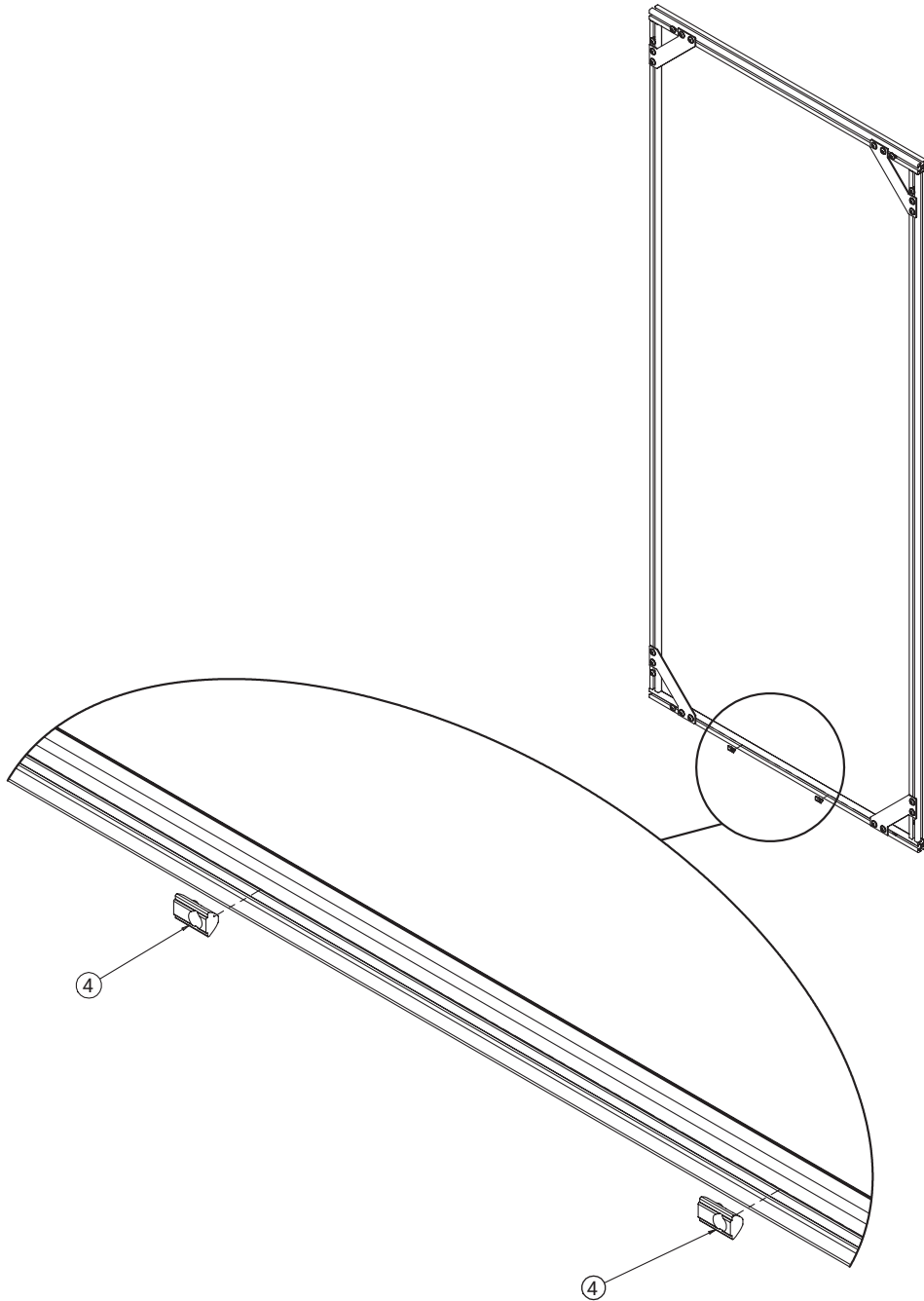


**HOFFMAN**

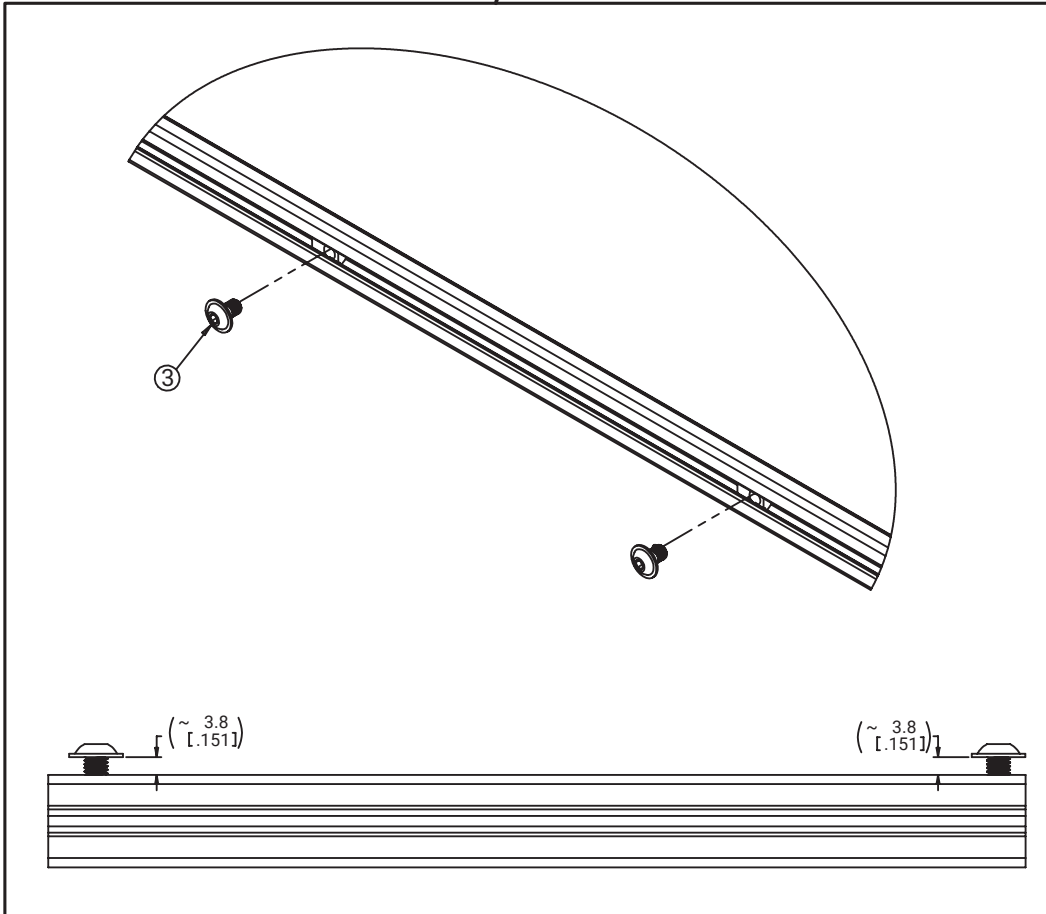
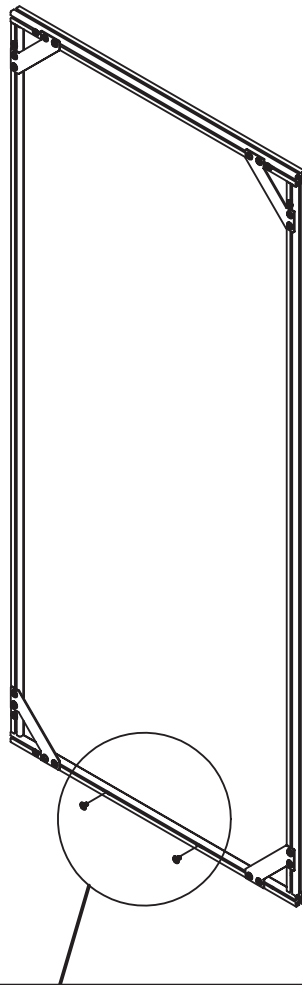


<p>1 M12</p>  <p>(2x)</p>	<p>2 M12</p>  <p>(2x)</p>	<p>3 M5</p>  <p>(2x)</p>	<p>4 M5</p>  <p>(2x)</p>
<p>5</p>  <p>(1x)</p>	<p>6</p>  <p>(1x)</p>	<p>7</p>  <p>(2x)</p>	

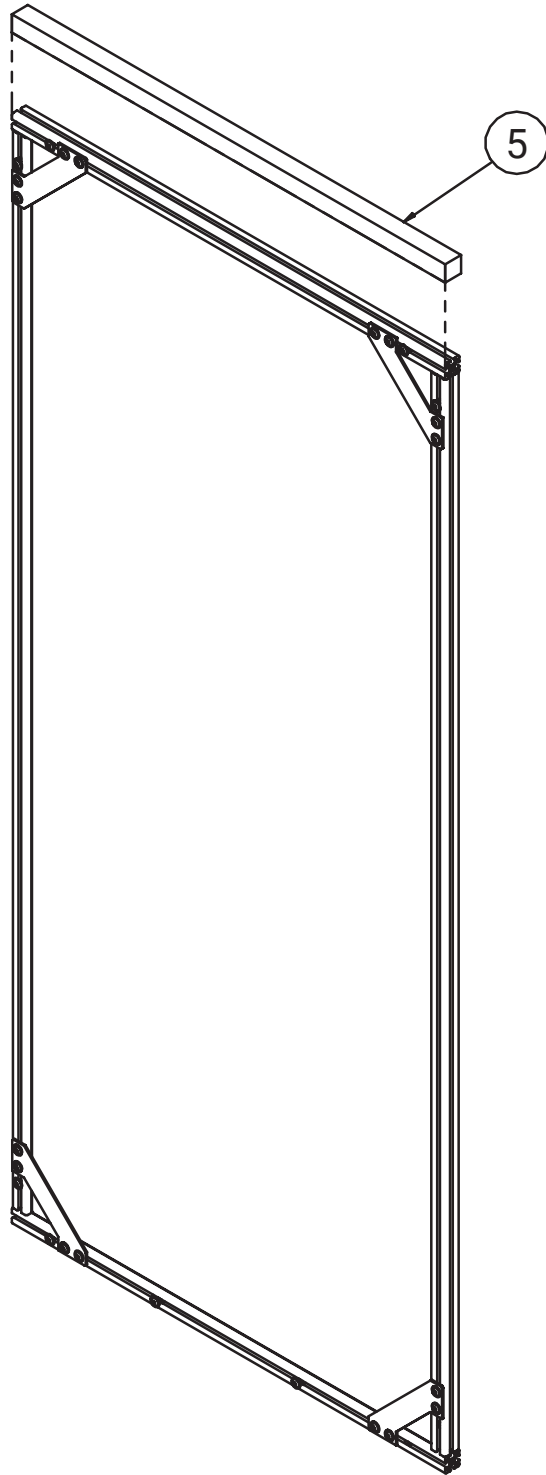
1



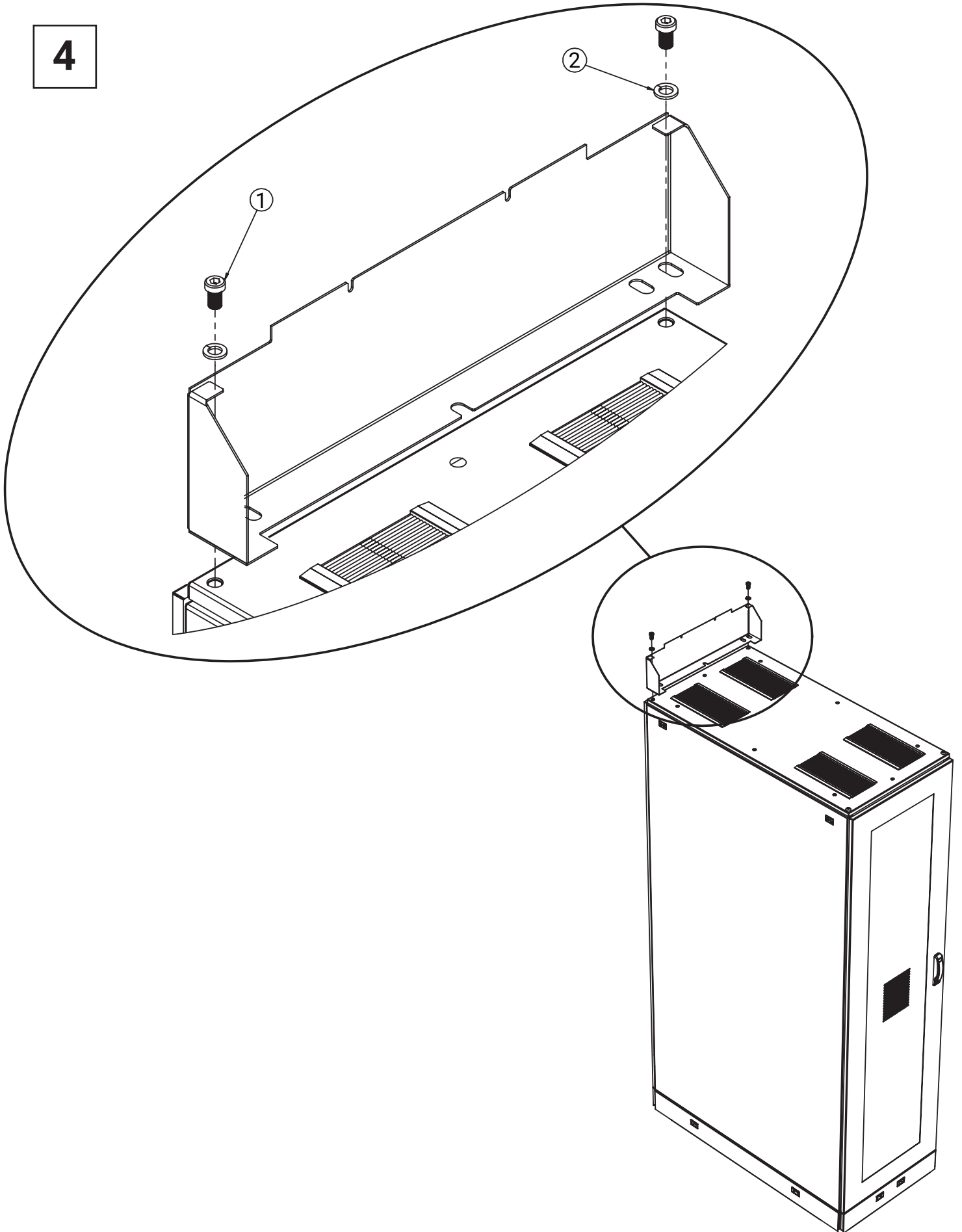
2



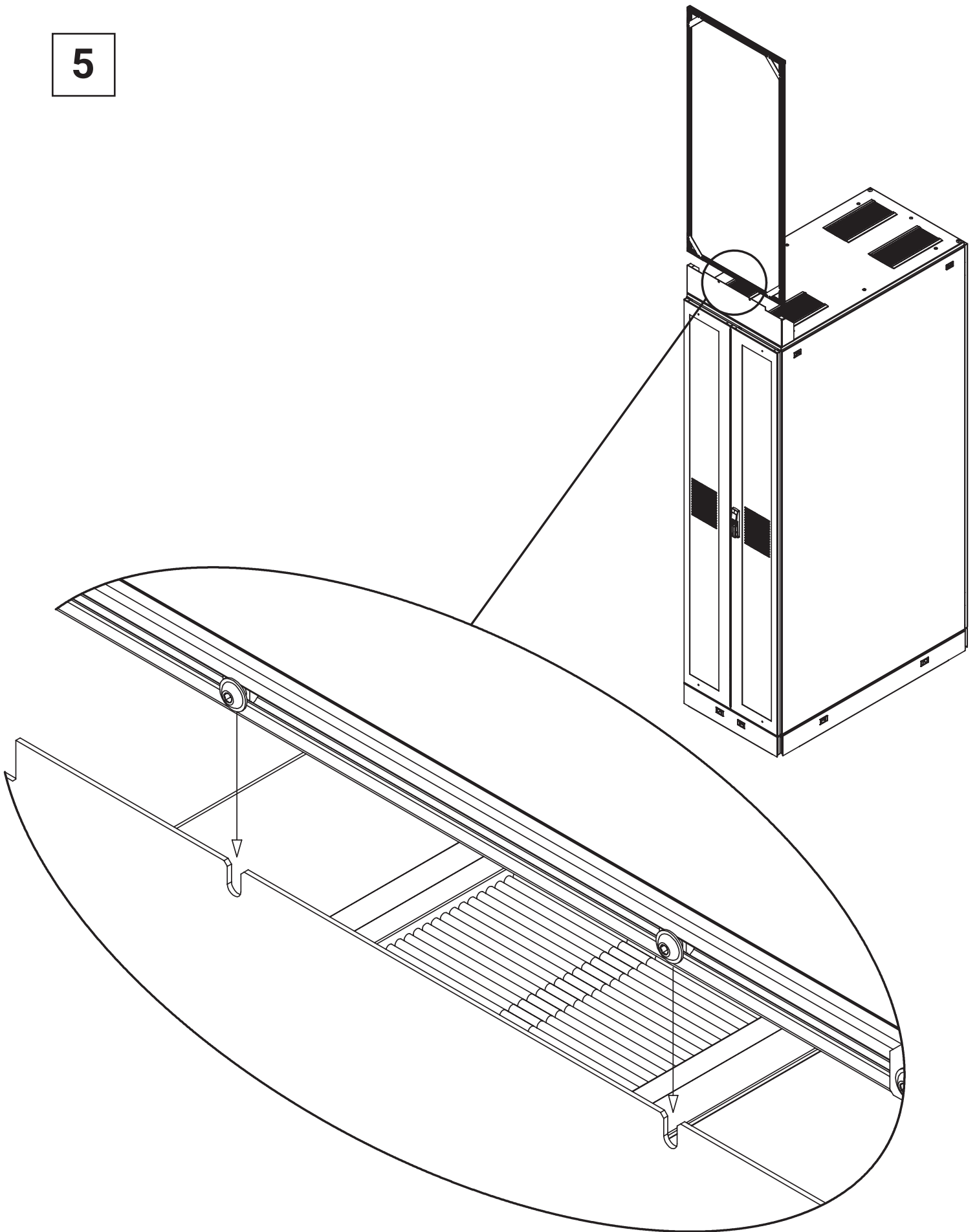
3



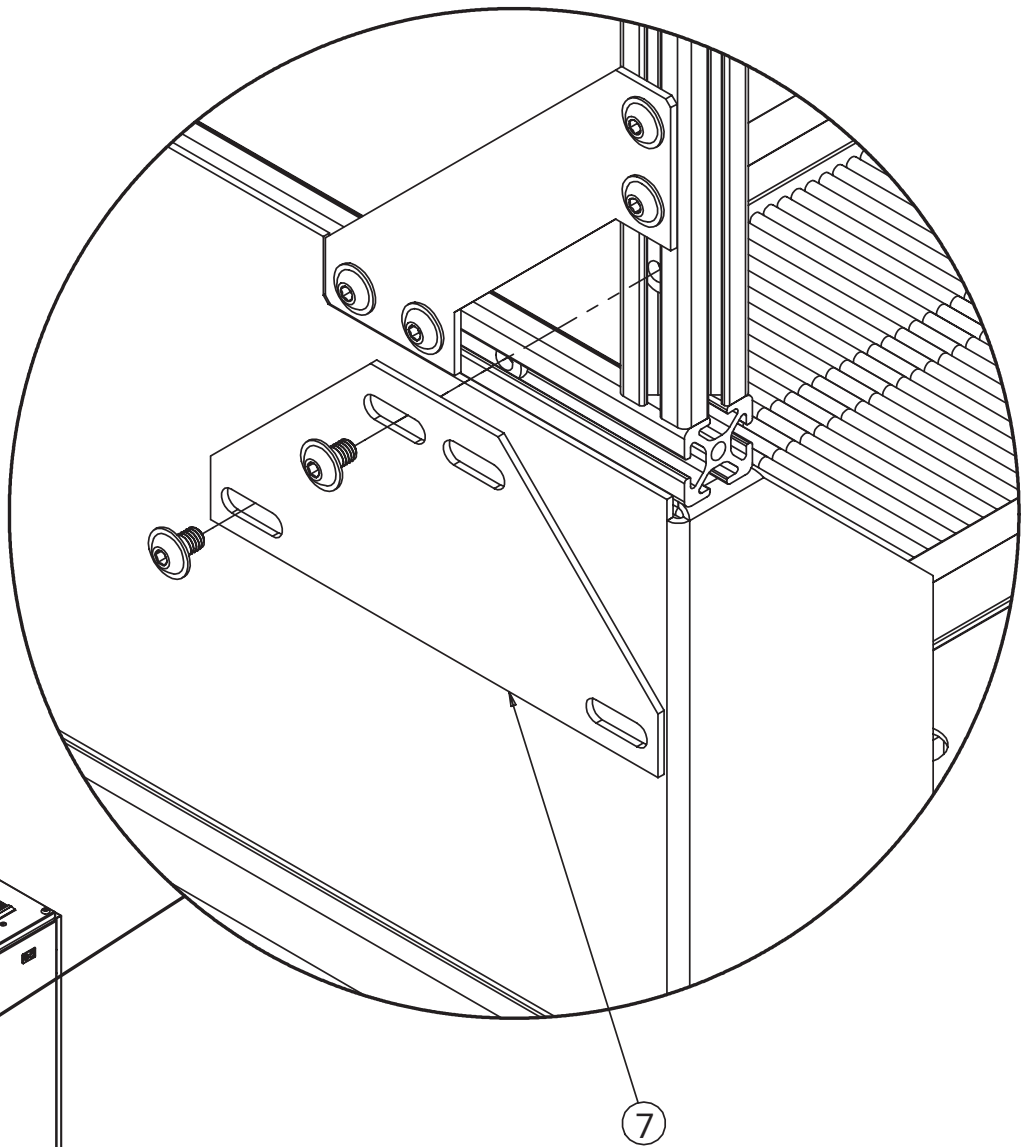
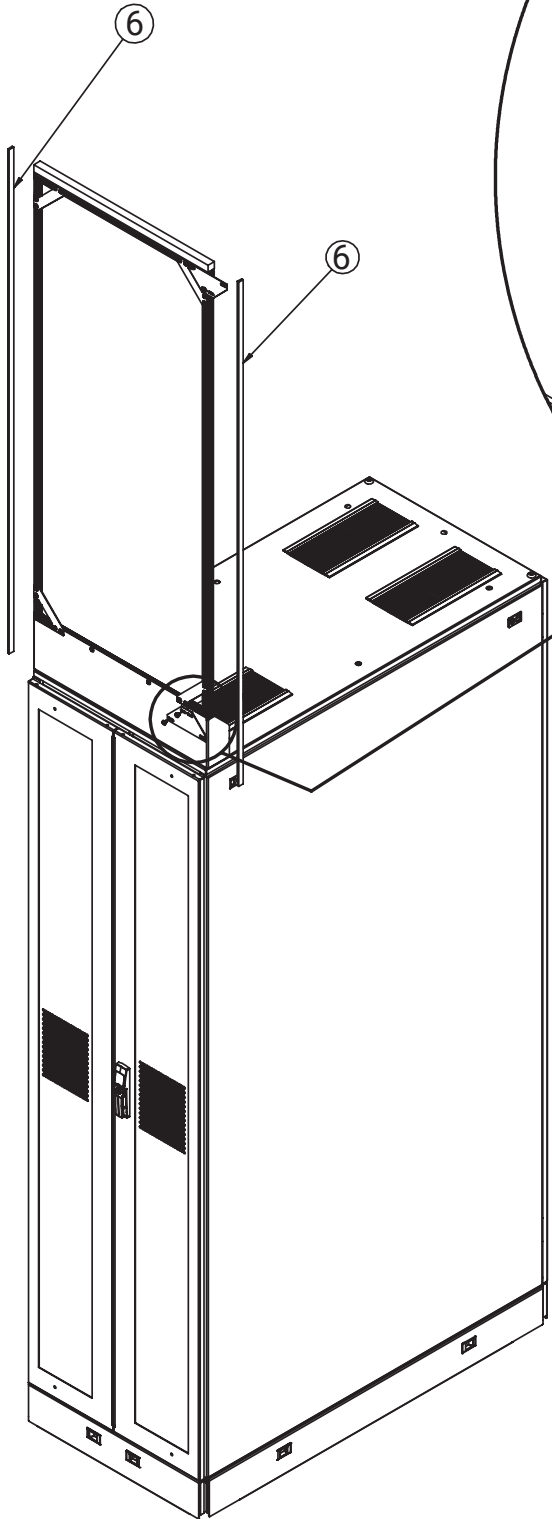
4



5



6



7

