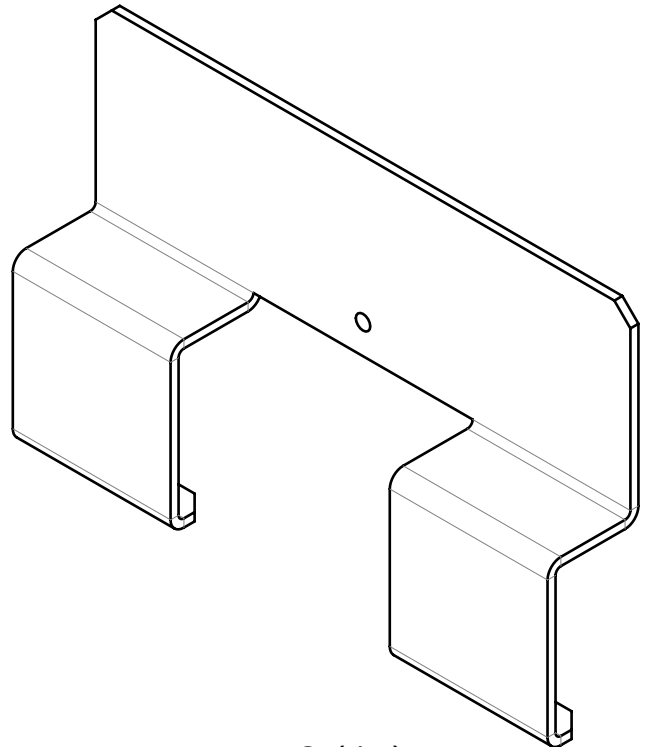
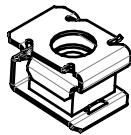


1 (1x)



2 (1x)



3 (1x)

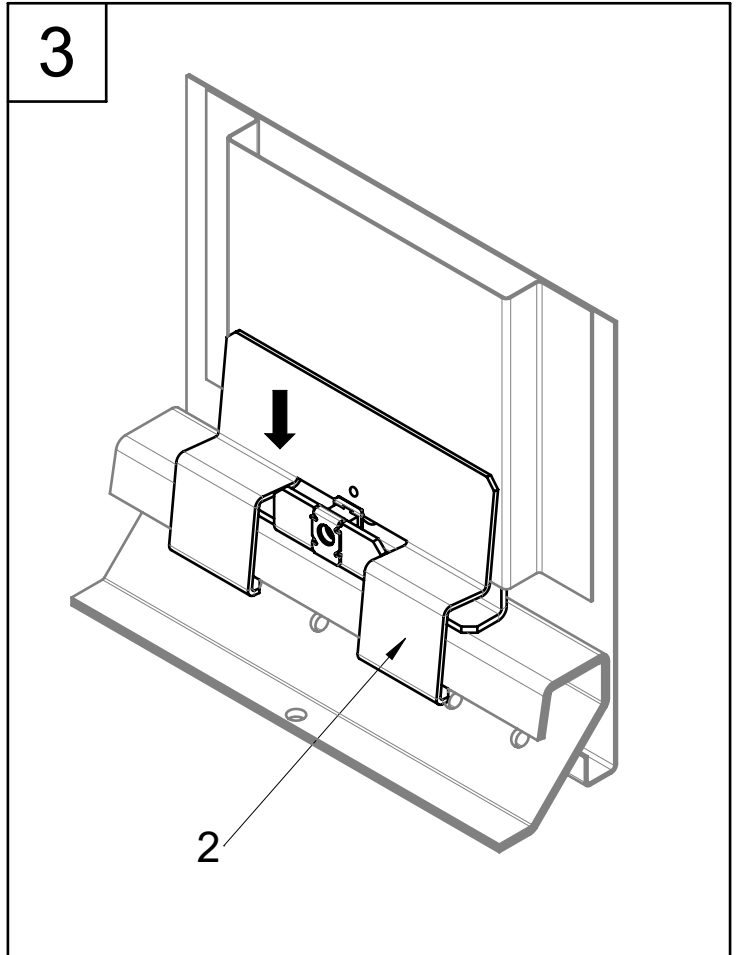
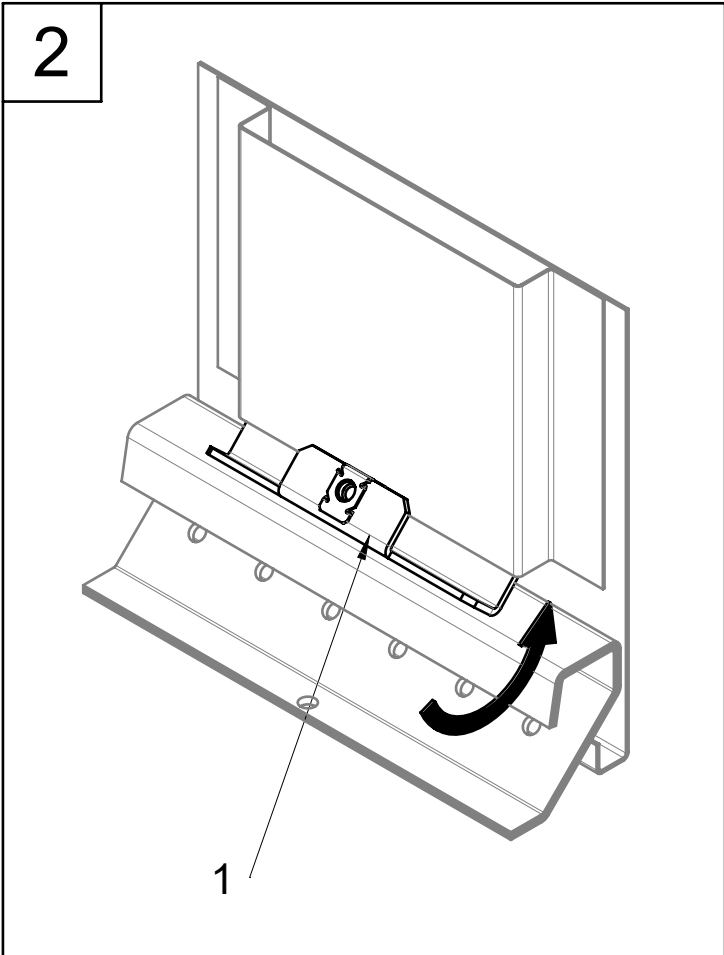
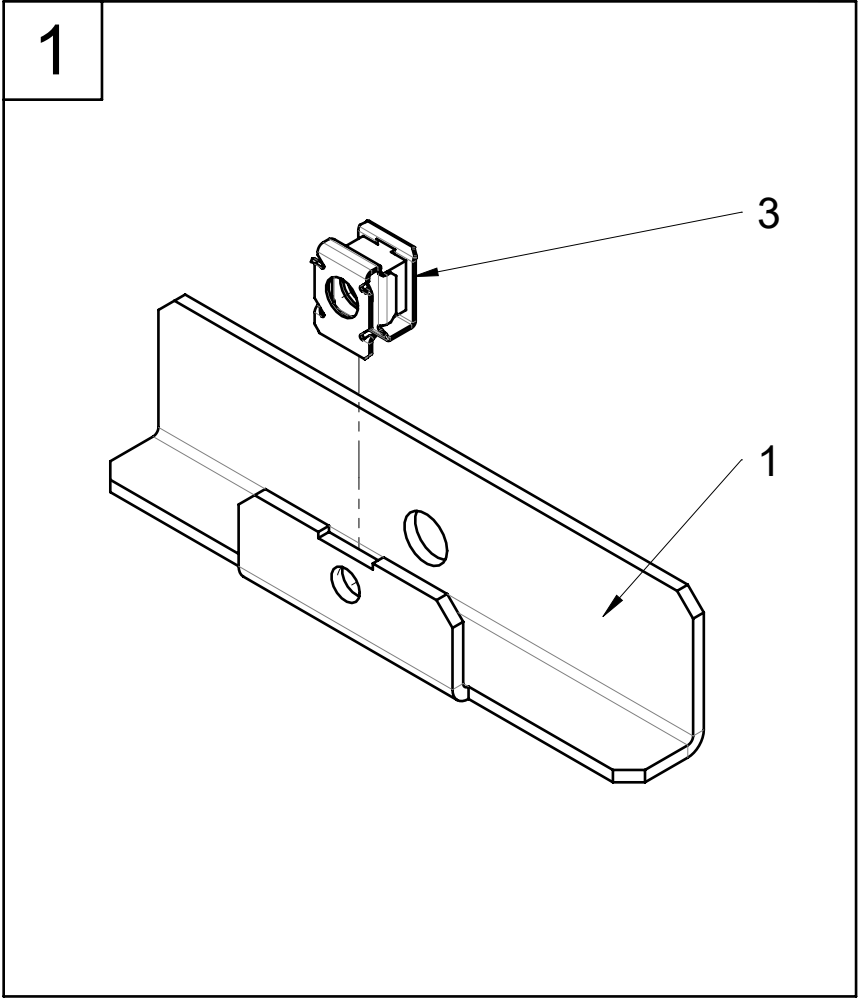
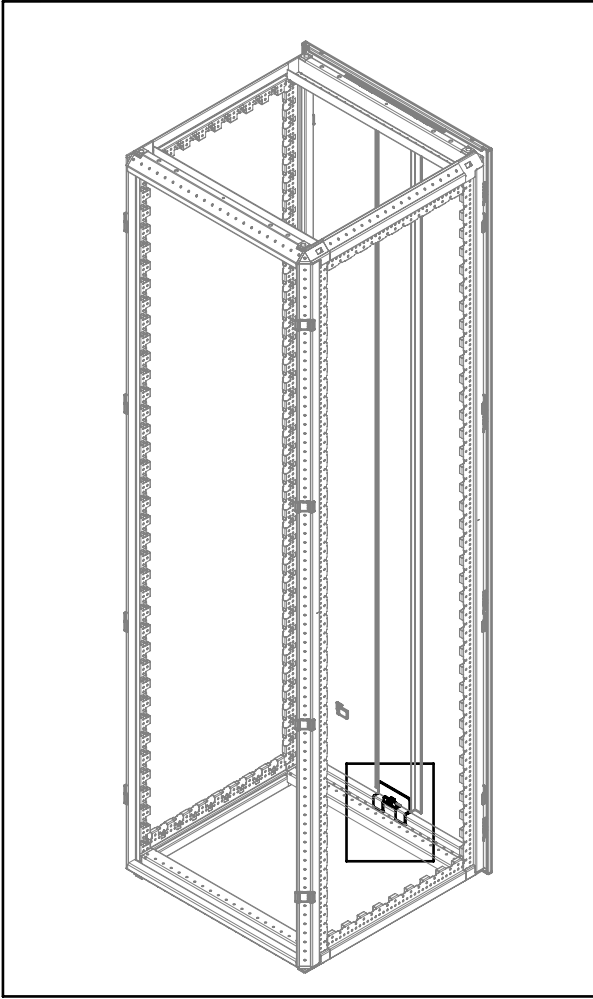


4 (1x)

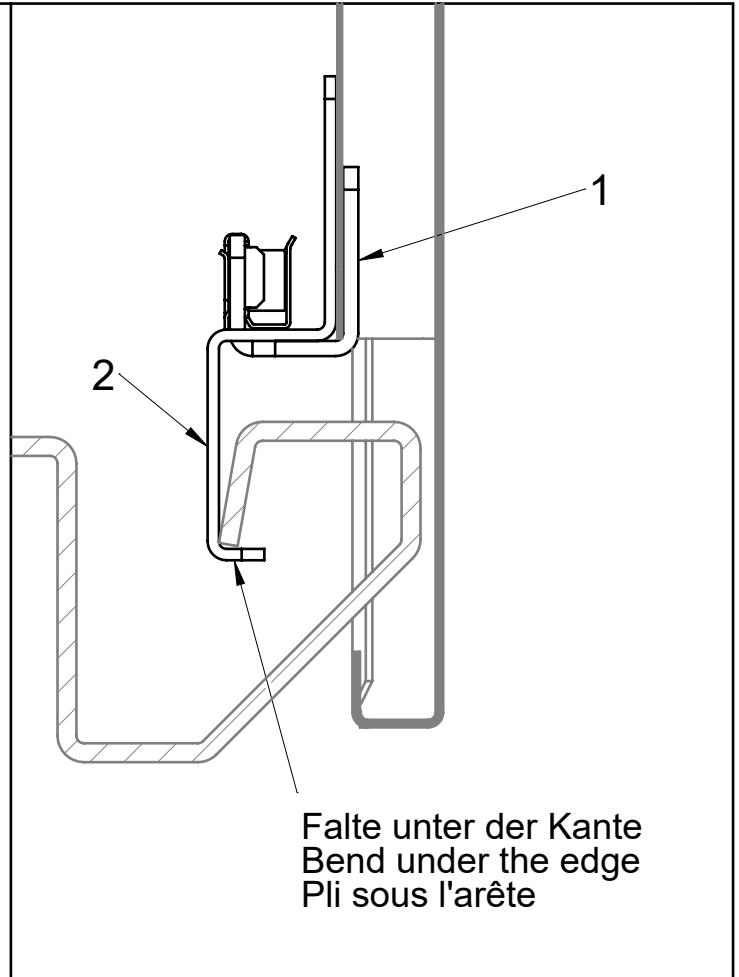
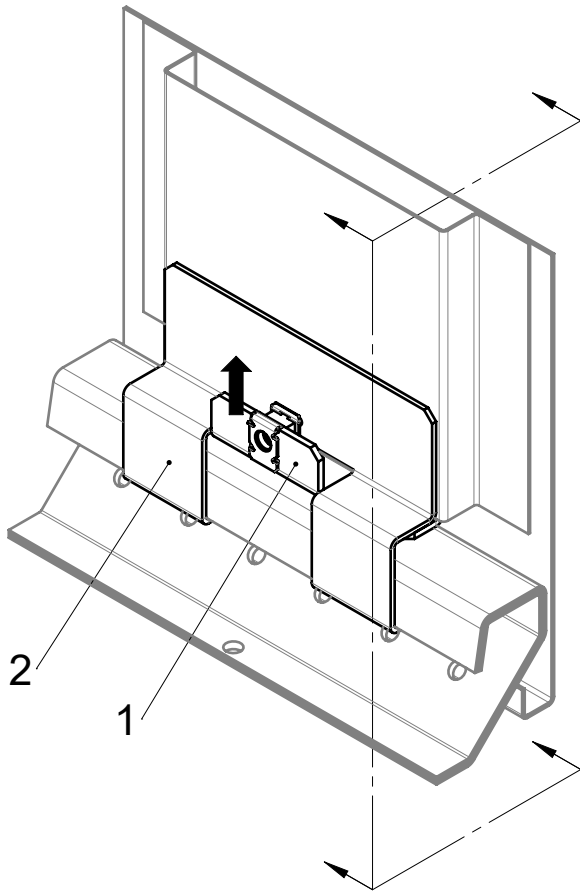
Toleranz von  $\pm 15\%$  auf alle Anziehdrehmomente, sofern nicht anders angegeben.

Tightening torques are given with a tolerance of  $\pm 15\%$  unless otherwise stated.

Les couples de serrages sont donnés avec une tolérance de  $\pm 15\%$  sauf autre indication.



4



5

Ziehen und in der oberen Position halten  
 Pull and hold in high position  
 Tirer et maintenir en position haute

4  
 (3 Nm)

