

**Benutzeranleitung  
Montageplatte**

**User Manual  
Mounting plate**

**Instruction utilisateur  
Panneau de montage**

Lieferumfang:    Delivery:    Livraison:



1 (16)

M 4 x 5



2 (14)

M 4 x 6



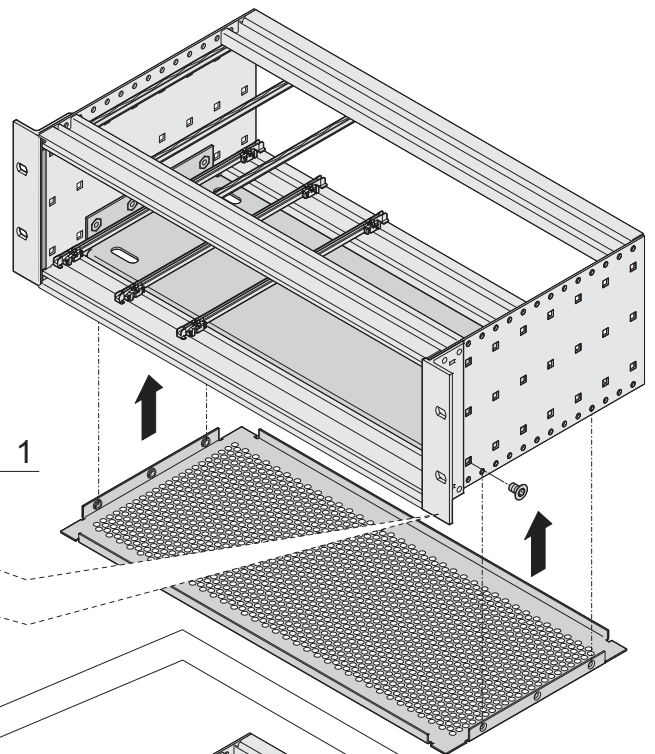
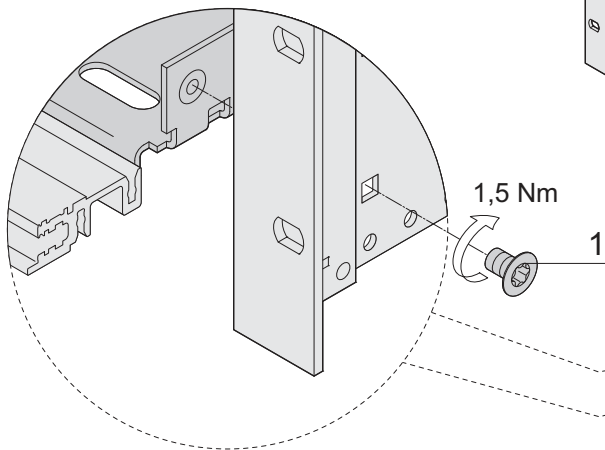
3 (14)

M 4

Montageplatte Spezial  
(Kombination nur mit Abdeckblech EMC - direkte  
Anschraubung möglich)

Mounting plate special  
(Configuration using EMC cover allows direct screw fixing only)

Panneau de montage spécifique  
(compatible avec la tôle de fond CEM, à visser directement)



Montageplatte Standard  
(Kombination mit allen Abdeckblechen nicht möglich)

Mounting plate standard  
(Configuration with all covers not possible)

Panneau de montage standard  
(Non compatible avec tous les capots)

