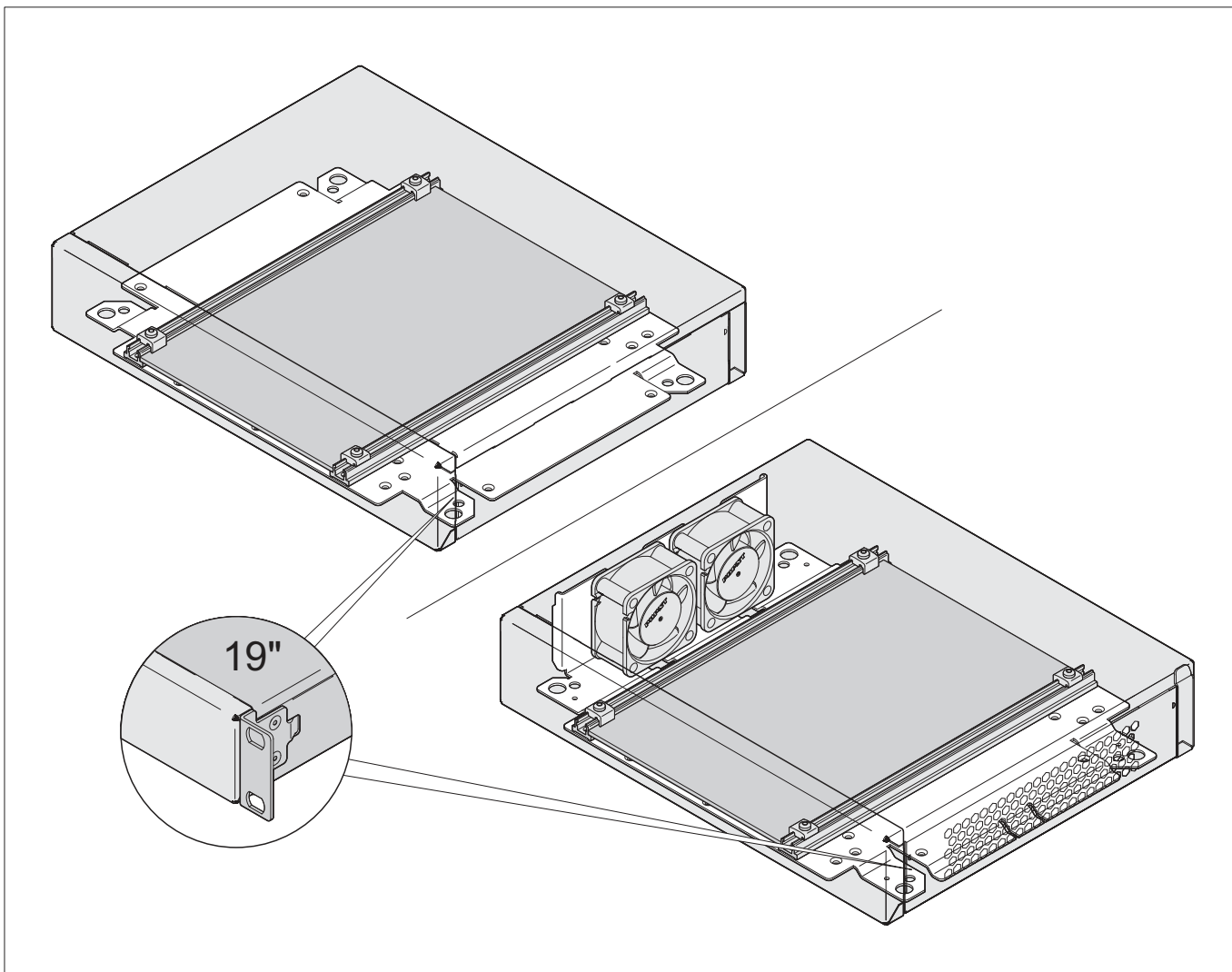


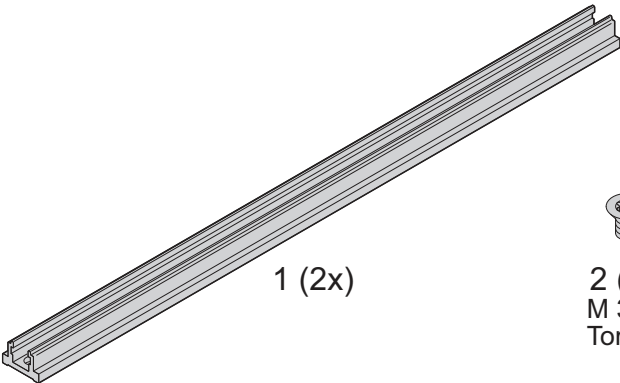

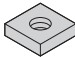

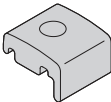
**Benutzeranleitung
Interscale M
Leiterplattenbefestigung**

**User Manual
Interscale M
PCB fixing**

**Instructions utilisateur
Interscale M
Fixation pour cartes**



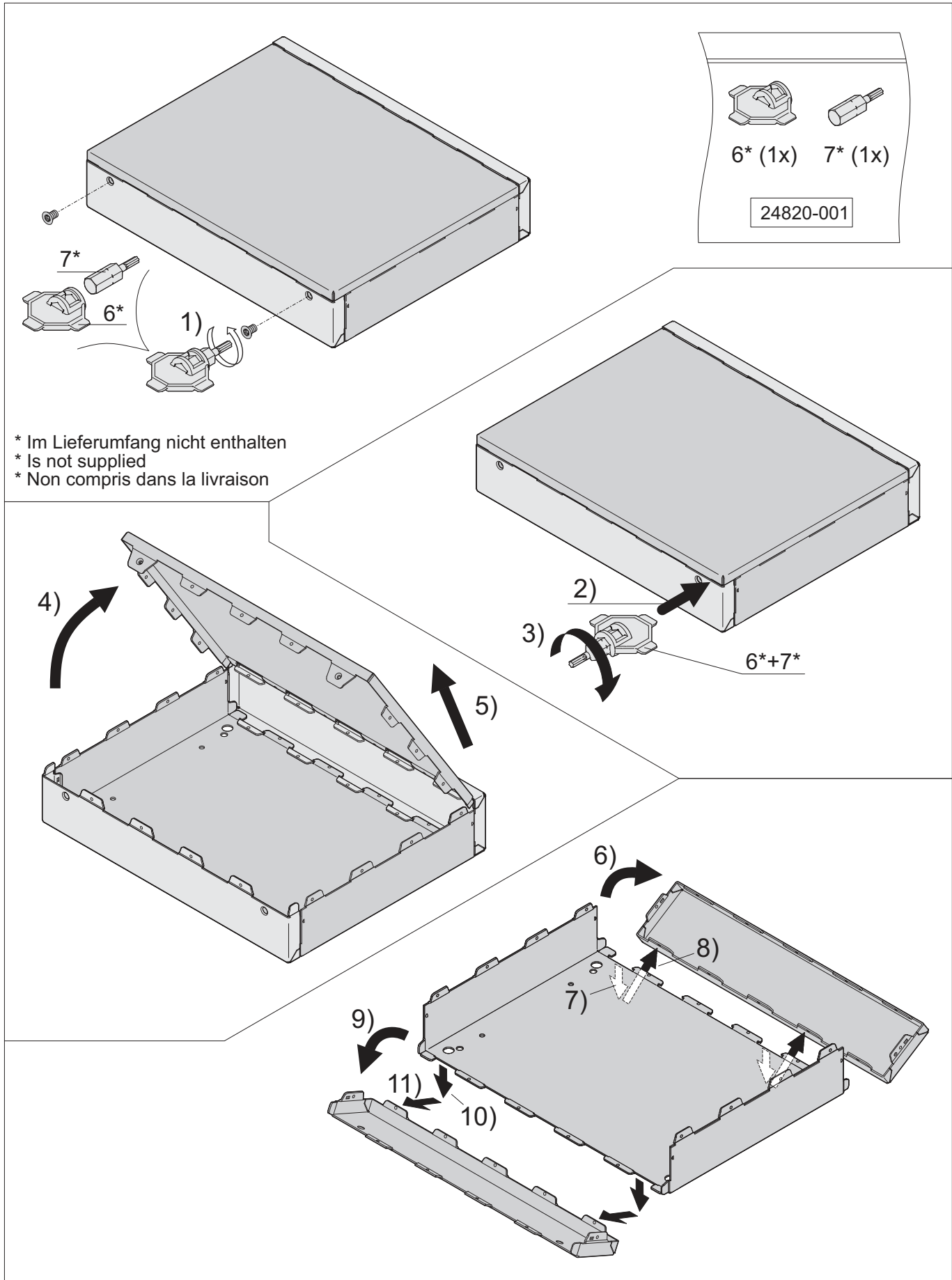
05/18
 www.nvent/schroff.com
 Langenalber Straße 96 - 100 • D-75334 Straubenhardt • Telefon: +49(0)70 82 7 94-0 • Telefax: +49(0)70 82 7 94 200

| Lieferumfang | Delivery comprises | Composition | | |
|---|---|---|---|---|
|  <p>1 (2x)</p> |  2 (4x) M 3 x 6 Torx 10 |  3 (4x) M 3 |  4 (4x) M 3 x 8 Torx 10 |  5 (4x) |

Demontage

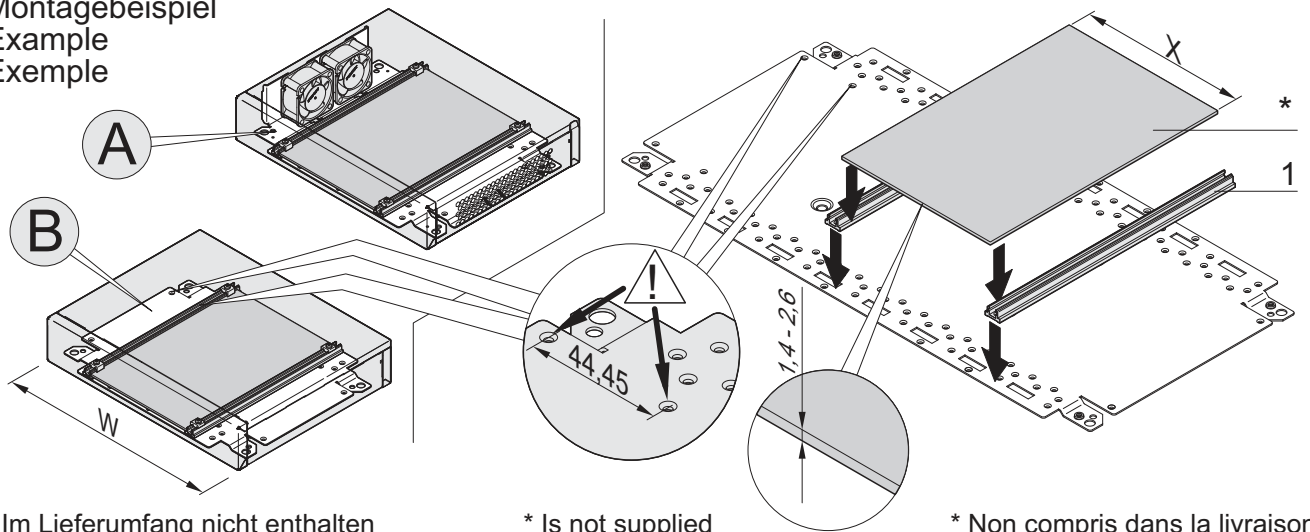
Disassembly

Démontage



* Im Lieferumfang nicht enthalten
 * Is not supplied
 * Non compris dans la livraison

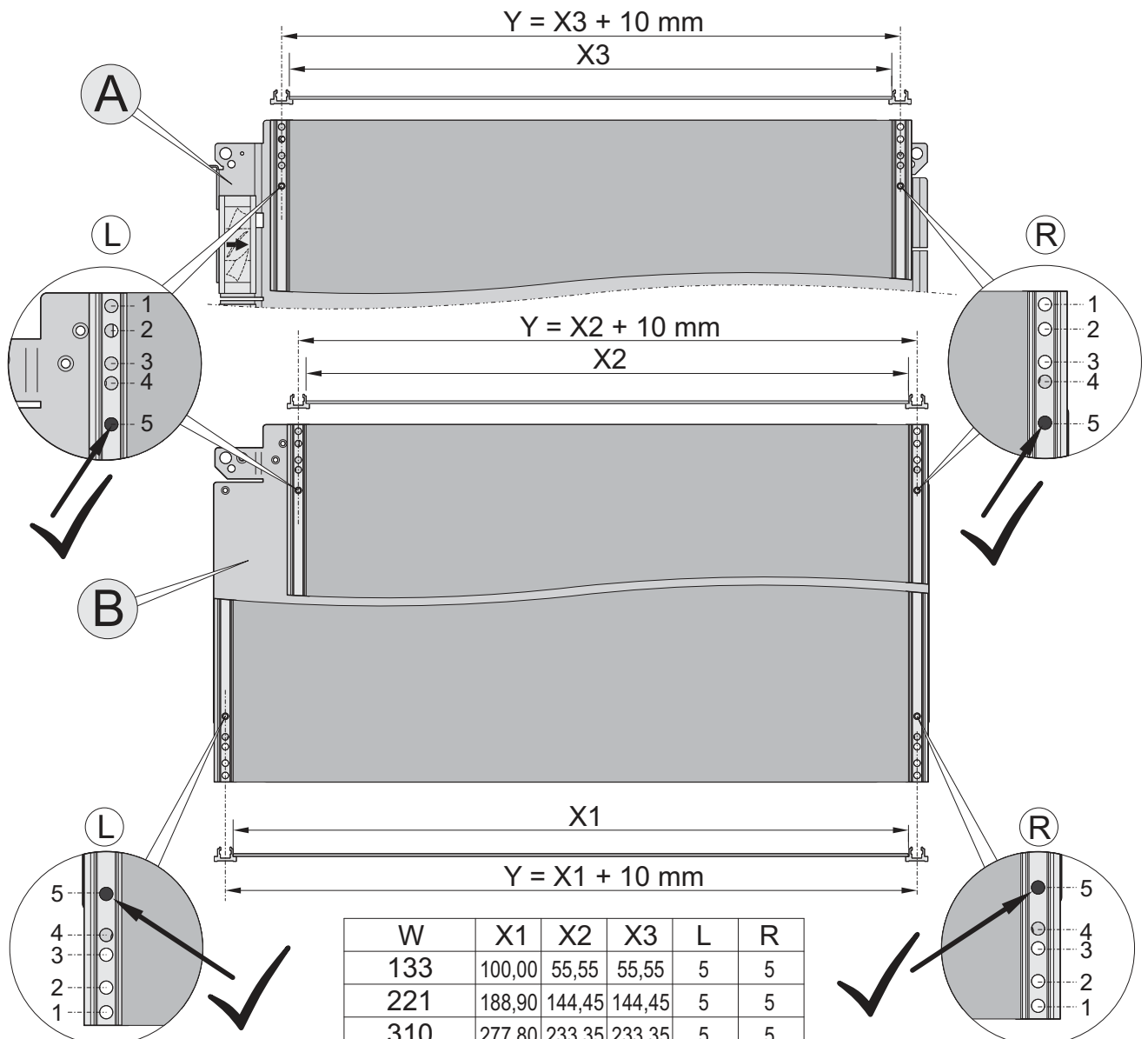
Montagebeispiel
 Example
 Exemple



* Im Lieferumfang nicht enthalten

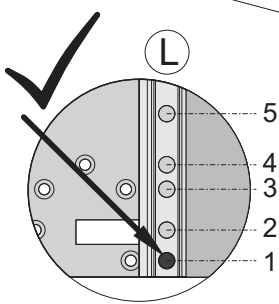
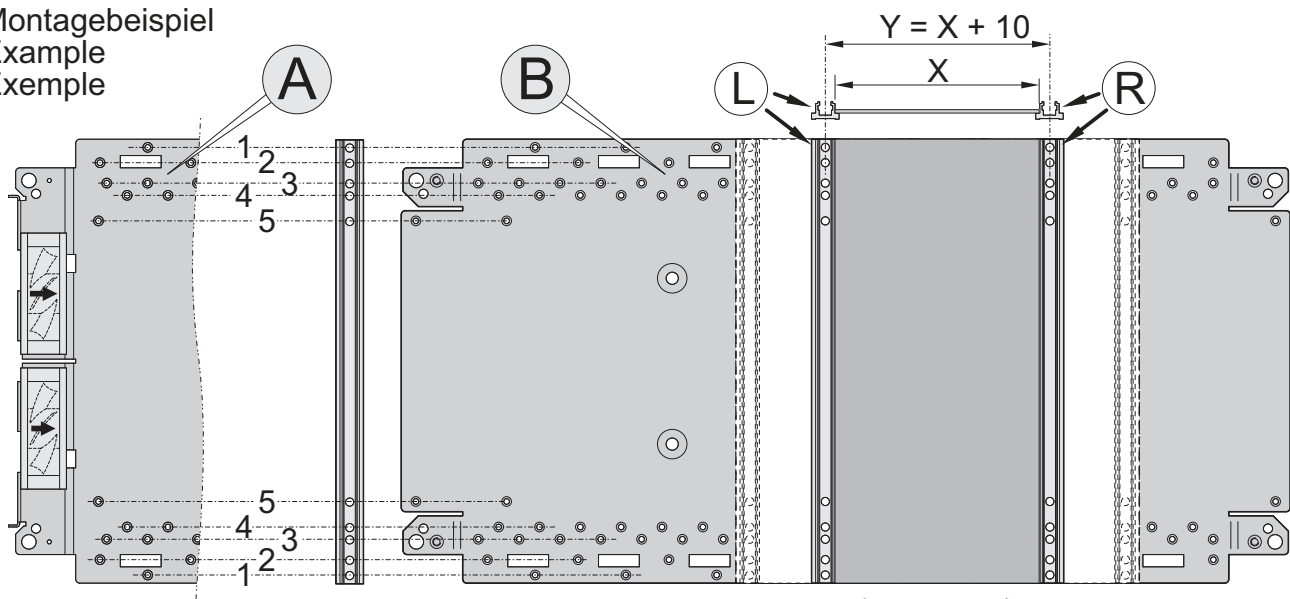
* Is not supplied

* Non compris dans la livraison



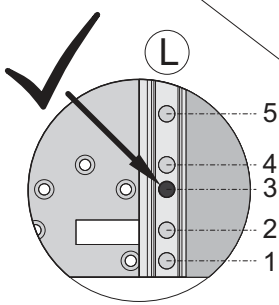
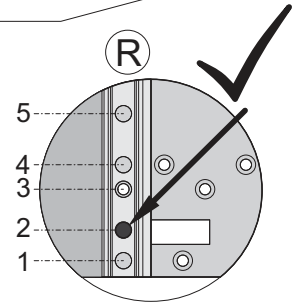
| W | X1 | X2 | X3 | L | R |
|-----------|--------|--------|--------|---|---|
| 133 | 100,00 | 55,55 | 55,55 | 5 | 5 |
| 221 | 188,90 | 144,45 | 144,45 | 5 | 5 |
| 310 | 277,80 | 233,35 | 233,35 | 5 | 5 |
| 399 | 366,70 | 322,25 | 322,25 | 5 | 5 |
| 444 (19") | 411,15 | 366,70 | 366,70 | 5 | 5 |

Montagebeispiel
Example
Exemple



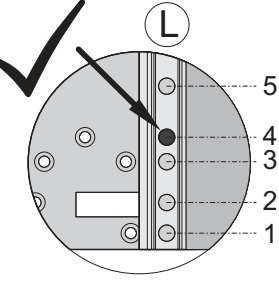
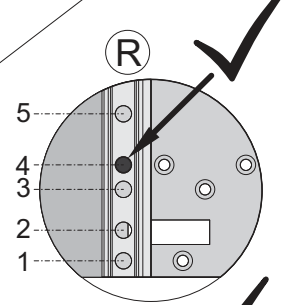
$$X = 11,1 + n \times 44,45$$

| W | X | | | | | | | L | R |
|-----------|-------|--------|--------|--------|--------|--------|--------|---|---|
| 133 | — | — | — | — | — | — | — | 1 | 2 |
| 221 | 55,55 | 100,00 | — | — | — | — | — | 1 | 2 |
| 310 | 55,55 | 100,00 | 144,45 | 188,90 | — | — | — | 1 | 2 |
| 399 | 55,55 | 100,00 | 144,45 | 188,90 | 233,35 | 277,80 | — | 1 | 2 |
| 444 (19") | 55,55 | 100,00 | 144,45 | 188,90 | 233,35 | 277,80 | 322,25 | 1 | 2 |
| n | 1 | 2 | 3 | 4 | 5 | 6 | 7 | | |



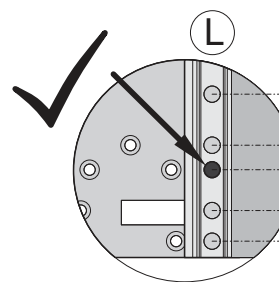
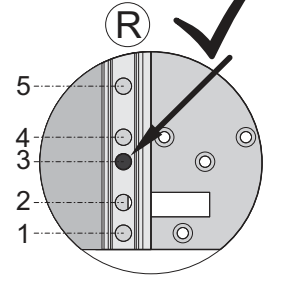
$$X = n \times 20$$

| W | Xmin | n | Xmax | L | R | L | R |
|-----------|-------|--------|--------|---|---|---|---|
| 133 | 20,00 | 1 | 20,00 | 3 | 4 | 4 | 3 |
| 221 | 20,00 | 1...6 | 120,00 | 3 | 4 | 4 | 3 |
| 310 | 20,00 | 1...10 | 200,00 | 3 | 4 | 4 | 3 |
| 399 | 20,00 | 1...14 | 280,00 | 3 | 4 | 4 | 3 |
| 444 (19") | 20,00 | 1...17 | 340,00 | 3 | 4 | 4 | 3 |



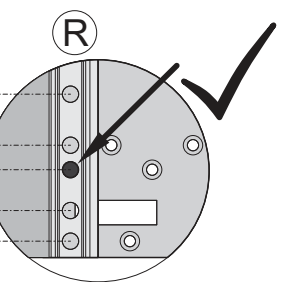
$$X = 10 + n \times 20$$

| W | Xmin | n | Xmax | L | R |
|-----------|-------|--------|--------|---|---|
| 133 | 30,00 | 1 | 30,00 | 3 | 3 |
| 221 | 30,00 | 1...6 | 130,00 | 3 | 3 |
| 310 | 30,00 | 1...10 | 210,00 | 3 | 3 |
| 399 | 30,00 | 1...14 | 290,00 | 3 | 3 |
| 444 (19") | 30,00 | 1...17 | 350,00 | 3 | 3 |

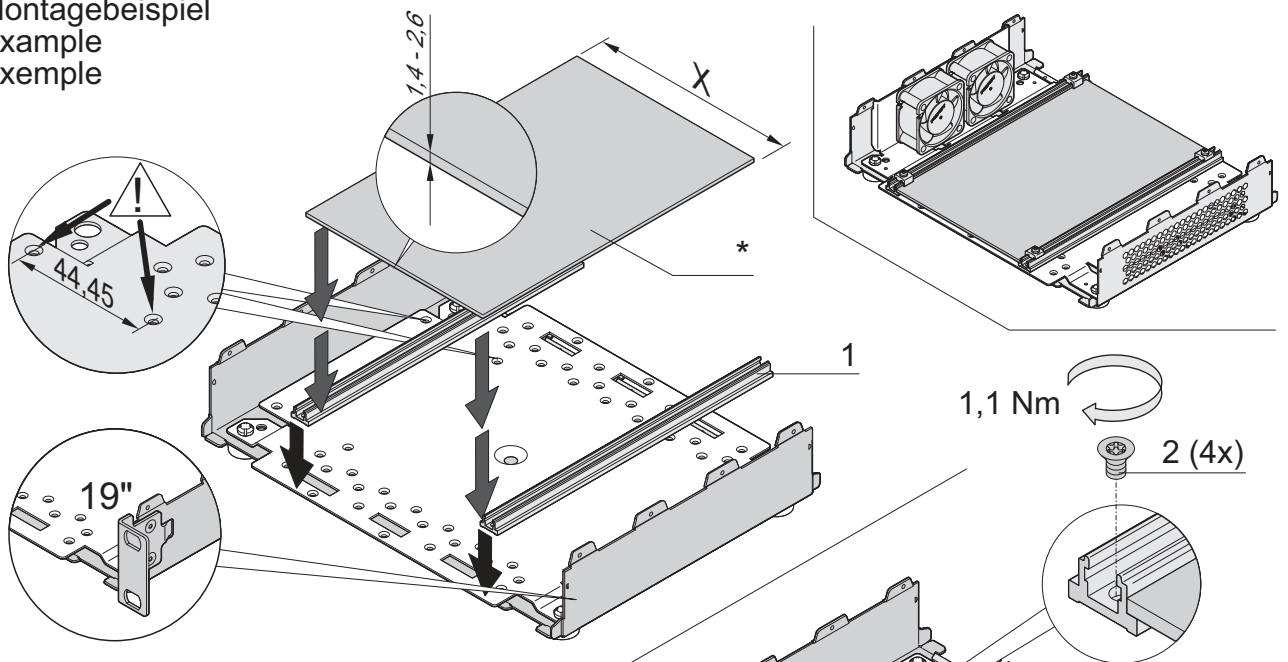


$$X = 10 + n \times 20$$

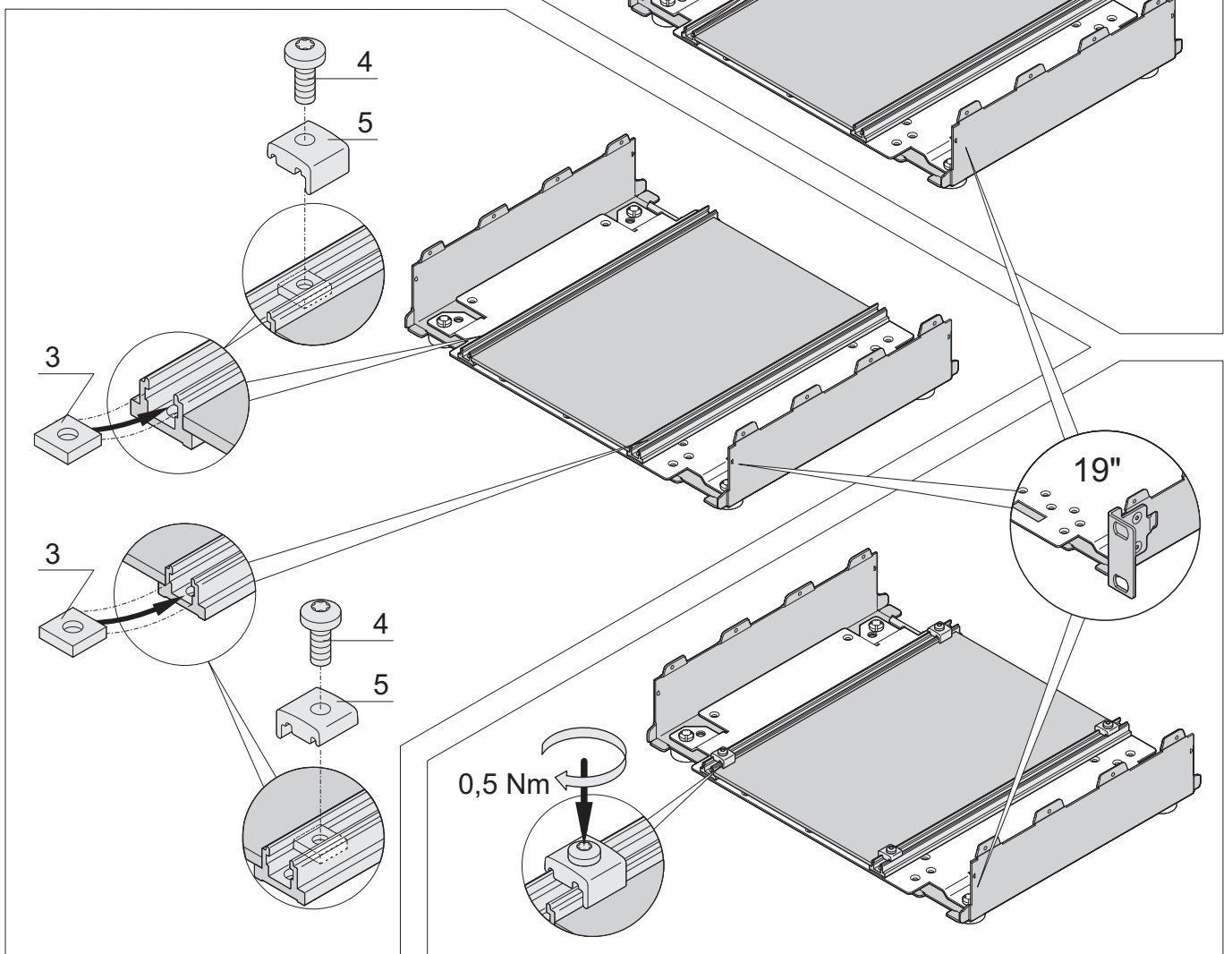
| W | Xmin | n | Xmax | L | R |
|-----------|-------|--------|--------|---|---|
| 133 | 30,00 | 1 | 30,00 | 3 | 3 |
| 221 | 30,00 | 1...6 | 130,00 | 3 | 3 |
| 310 | 30,00 | 1...10 | 210,00 | 3 | 3 |
| 399 | 30,00 | 1...14 | 290,00 | 3 | 3 |
| 444 (19") | 30,00 | 1...17 | 350,00 | 3 | 3 |



Montagebeispiel
Example
Exemple



- * Im Lieferumfang nicht enthalten
- * Is not supplied
- * Non compris dans la livraison



Montage

Assembly

Montage

