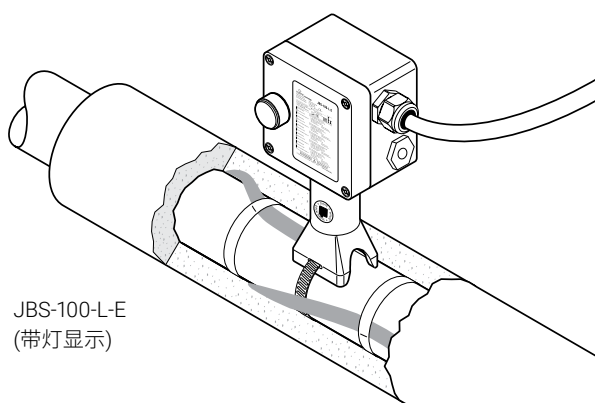


单回路电源接线盒

产品概述



JBS-100-L-E
(带灯显示)

nVent RAYCHEM JBS-100 套件用于将电源连接到一根nVent RAYCHEM BTV、CTV、QTVR、RTV、XTV、XTVR、HTV、VPL 工业并联伴热线。经FM、CSA、PTB和NEPSI认证可用于危险区域。

JBS-100 同时具有连接套件和保温层进线的功能。坚固耐用的支架能保护伴热线并可以用于100mm保温层。

安装线芯密封套时无需使用热风枪或喷灯(无需高温作业许可证)。密封套中非固化密封剂(不含硅胶)使安装和维护变得非常简单。

弹簧接线端子可以进行快速安装,操作安全、可靠,免维护。与现有的系统相比,该连接套件极大地节省了安装时间。

该套件共有三种基本规格,在现场定制安装。所有套件还有新颖的发光模块,具备发光功能。该模块带有一个高亮度LED,只需插入接线端子即可,盖子上还有一个透镜,以显示接线盒是否通电。

描述

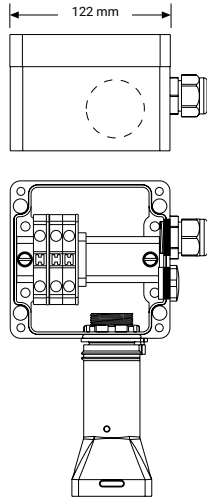
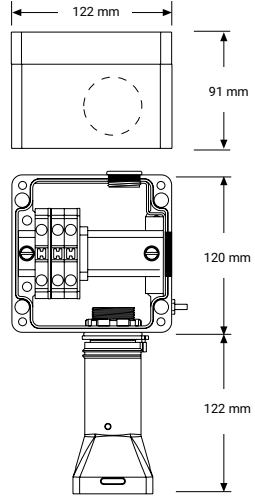
JBS-100-E JBS-100-L-E	JBS-100-EP JBS-100-L-EP
该套件适用于欧亚地区,有2个M25螺纹孔、1个堵头和1个用于电力电缆的塑料格兰。	该套件适用于欧亚地区,有2个M25螺纹孔、1个接地板和1个外部接地螺栓。设计成与铠装电缆一起使用。

套件组成

JBS-100-E JBS-100-L-E	JBS-100-EP JBS-100-L-EP
1 个带接线端子的接线盒	1 个带接线端子、接地板和螺栓的接线盒
1 个指示灯模块 (仅适用于-L)	1 个指示灯模块 (仅适用于-L)
1 个支架	1 个支架
1 个线芯密封套	1 个线芯密封套
1 个黄/绿接地线套管	1 个黄/绿接地线套管
1 个M25格兰, 用于直径为8-17mm的电力电缆	1 个M25堵头
1 个M25堵头	1 支润滑剂
1 支润滑剂	1 根电缆扎带
1 根电缆扎带	

产品规格

尺寸 (标称)

	JBS-100-E JBS-100-L-E	JBS-100-EP JBS-100-L-EP
		

技术数据

	JBS-100-E JBS-100-L-E	JBS-100-EP JBS-100-L-EP
适用伴热线	BTV、CTV、QTVR、RTV、XTV、XTVR、HTV、VPL	
防护等级	IP66	IP66
进线孔	2 x M25	2 x M25
环境温度范围	-55°C 至 +56°C* (JBS-100-E) -40°C 至 +40°C (JBS-100-L-E)	-55°C 至 +56°C* (JBS-100-EP) -40°C 至 +40°C (JBS-100-L-EP)
	* 当环境温度超过40°C时安全使用有其他条件。必须使用耐高温电力电缆和金属格兰。详见产品技术手册 (H90061) "安全使用的特殊条件" 页面。	
最高管道温度	请参阅伴热线规格	
接线端子	弹簧接线端子 1相, 1中线, 1接地线	弹簧接线端子 1相, 1中线, 1接地线
最大导线尺寸	10 mm ² 多股线, 10 mm ² 实心电缆	10 mm ² 多股线, 10 mm ² 实心电缆
最高工作电压	480 Vac*	480 Vac*
	* JBS-100-L-E与JBS-100-L-EP仅限于254 Vac。当电压高于254 Vac时安全使用有其他条件。详见产品技术手册 (H90061) "安全使用的特殊条件" 页面。	
最大持续工作电流 (***)	53 A	53 A

(***) 对于管道温度高于150°C且低于260°C以及XTV、KTV、HTV伴热线，应降低最大工作电流，最高不超过20 A。

结构材料

外壳、盖子和支架	防静电玻璃纤维 工程聚合物，黑色	防静电玻璃纤维 工程聚合物，黑色	防静电玻璃纤维 工程聚合物，黑色
盖子螺丝	不锈钢	不锈钢	不锈钢
盖子垫圈	硅橡胶	硅橡胶	硅橡胶
接地板	N/A	N/A	钢、镀锌、蓝色镀铬

可选的LED指示灯

颜色	红	绿	绿
电压额定值	100-277 Vac	100-254 Vac	100-254 Vac
功耗	< 1 W	< 1 W	< 1 W

认证

用于非危险区域和危险区域1区或2区 (气体)、21区或22区 (粉尘)以及 Class I Div 2。

温度组别

温度组别由整套系统决定。

产品认证



关于其他地区的认证 (FM、CSA、IEEx等)，请查看安装手册。

关于产品认证标准和安全使用条件的更多详细信息，请查看盈凡热控官网www.nVent.com/RAYCHEM上的安装手册。

订购信息**

电源接线盒

部件描述	JBS-100-E	JBS-100-EP
PN (重量)	829939-000 (1.2 kg)	158251-000 (1.3 kg)

带有指示灯的电源接线盒

部件描述	JBS-100-L-E	JBS-100-L-EP
PN (重量)	054363-000 (1.6 kg)	075249-000 (1.7 kg)

附件

小管适配器	JBS-SPA, 适用于 ≤ 1 "的管道 (DN 25), E90515-000 (1包5个适配器)
接线盒支架	JBS-100 支架, P000003408 适用于保温层厚度 > 120 mm 且 ≤ 180 mm
用于电力电缆的格兰	GL-55-M25格兰经认证可用于危险区域, 适用于直径8-15mm的电缆 (温度范围-55°C/70°C) GL-36-M25格兰经认证可用于危险区域, 适用于直径8-17.5mm的电缆 (温度范围-20°C/70°C) GL-36-M25-C格兰经CCC认证可用于危险区域, 适用于直径8-17mm的电缆 (温度范围-55°C/75°C)

(**) 本地化版本可能存在有限认证和不同部件号。请联系盈凡热控销售代表。

上海

上海市徐汇区宜山路 1009 号
创新大厦 20 楼
邮编: 200233
电话: +86.21.2412.1688
cn.thermal.info@nvent.com

北京

北京市东城区王府井大街 138 号
新东安广场写字楼 1 座 813 室
邮编: 100006
电话: +86.10.5965.4050



Our powerful portfolio of brands:

CADDY ERICO HOFFMAN RAYCHEM SCHROFF TRACER