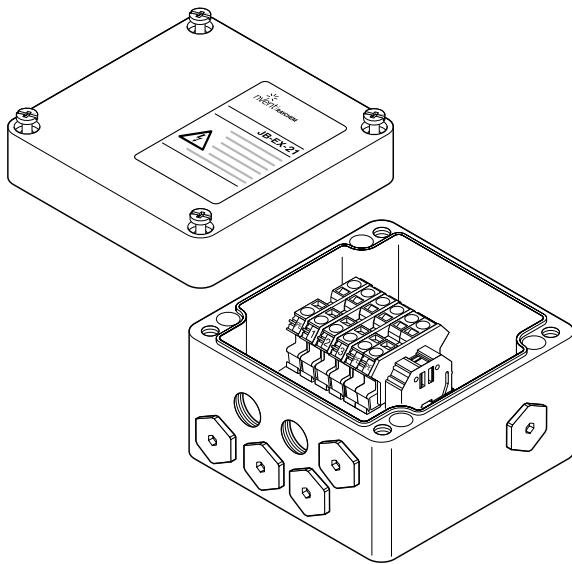


### 多用途接线盒



用于危险区域的工业接线盒。使用RAYCHEM M20 连接套件，该接线盒可用于连接电力电缆、伴热线和冷端线。根据系统的配置情况，该接线盒可以容纳6根伴热线/冷端线和一根电力电缆。根据使用的伴热线型号，需要单独订购M20 连接套件。通过 DIN 轨道固定的笼式弹簧夹接线端子来完成电缆的连接。

通过盒子底部的四个安装孔，该接线盒既可以固定在墙上也可以固定在管道上。使用其中 1 个标准支架进行管道安装。

#### 典型用途

电源盒、终端盒、两通盒 (3相和回路), 配线盒。

#### 进线孔

6 x M20  
1 x M32


#### 套件组成

1个带接线端子的接线盒，DIN导轨安装。  
4 x M20 堵头  
2 x M20 防雨塞 (暂时)  
1 x M32 堵头  
1 x 跳线端子,可组成不同接线方式 (需要先拆下端板)

#### 认证

PTB 00 ATEX 1002

 II 2G Ex edm ia [ia] IIC T6, T5 and T4

 II 2D Ex tD A21 IP66 T85°C, T100°C and T135°C

IECEx PTB 08.0004

Ex e ia II, IIC T6, T5, T4

Ex tD A21 IP66 T 85°C, T 100°C, T 135°C



TC RU C-BE.ИМ43.В.01854

ООО «ТехИмпорт»

环境温度范围: -55°C...+55°C

1Ex d e mb ia (ia) IIC T6...T4 Gb

Ex tb IIIC T85°C...T135°C Db Ta -55°C...+55°C IP66

印度制造



Ex d e ia [ia] mb IIC T4/T5/T6 Gb  
Ex tD A21 IP66 T85°C/T100°C/T130°C

**结构材料**

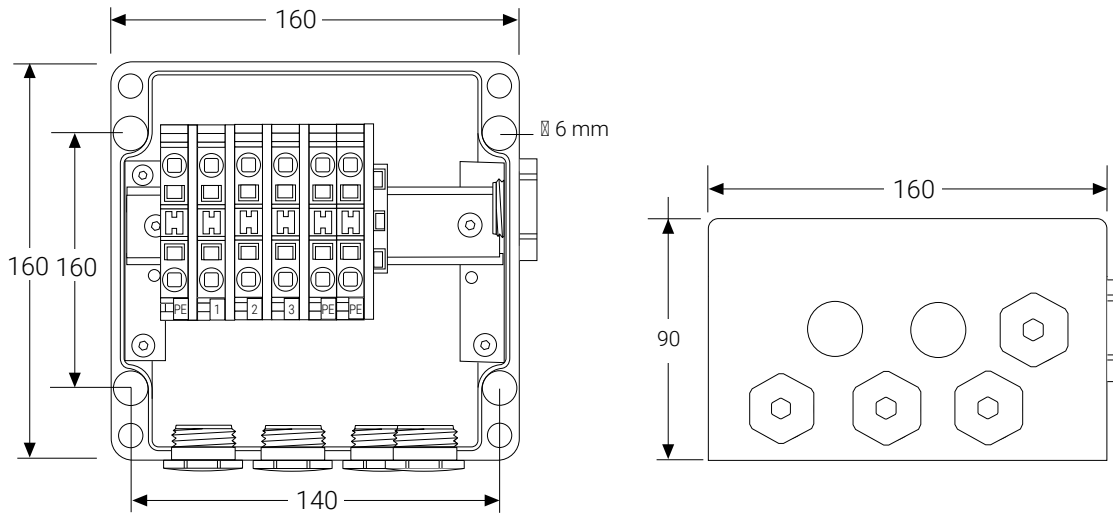
盒/盖	玻纤填充聚酯，黑色
密封圈	硅橡胶
盖子固定螺丝	不锈钢 (系留)

**防护等级**

IP66

**环境温度范围**

-55°C 至 +55°C

**尺寸 (MM)****接线端子**

数量	6 件
类型	笼式弹簧夹
标签	1, 2, 3, 3 x PE
最大导线尺寸	10 mm <sup>2</sup> (实心或多股)
最高工作电压	550 Vac
最大工作电流	53 A

**附件 (需要单独订购)**

支架	SB-100, SB-101
PI冷端线用格兰	C20-PI-PA-KIT 危险区域认证格兰，聚酰胺，最低 -40°C C20-PI-M0-KIT 危险区域认证格兰，镀镍铜，最低 -55°C (用于带一体式接地板或接地片的接线盒)
矿物绝缘冷端线格兰	联系盈凡热控公司或请见文件DOC-606
电力电缆格兰	GL-45-M32-C 危险区域认证格兰，用于直径14-21 mm电缆，最低 -55°C
活动式接线端子 (*)	相/中线接线端子: HWA-WAGO-PHASE 接地端子: HWA-WAGO-EARTH 端板: HWA-WAGO-ENDPLATE 跳线: HWA-WAGO-JUMPER

**订购信息**

订货号	nVent RAYCHEM JB-EX-21
部件号 (重量)	1244-000579 (1.2 kg)

(\*)总共不得安装超过10个的接线端子