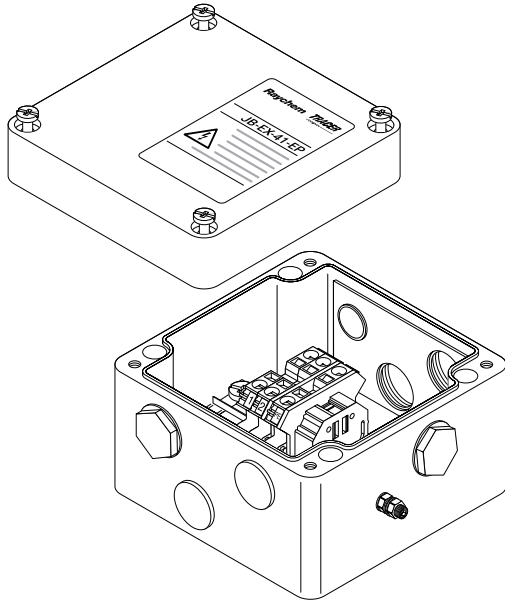


多用途接线盒



JB-EX-41-EP是带接地板的工业聚酯接线盒，用于危险区域。该接线盒使用M25金属连接套件或格兰能够连接电力电缆、伴热线和冷端线，通过接地板实现连接接地。

根据系统配置，接线盒可以接入6根伴热线/冷端线和1根电力电缆。

M25连接套件需单独订购，或集成在伴热组件中(例如：MI伴热组件)，取决于所使用的伴热线类型。通过DIN导轨安装的笼式弹簧夹接线端子完成电缆连接。

接线盒通过其底部的4个安装孔可以进行墙面安装或管道安装。管道安装请使用1个标准支架。

典型用途

电源盒、分线盒、配线盒

进线孔



6 x M25
1 x M25

套件组成

1 x 接线盒，带DIN导轨安装的接线端子
3 x M25堵头
4 x M25防雨塞 (暂时)



认证

PTB 00 ATEX 1002

 II 2G Ex edm ia [ia] IIC T6, T5 and T4
 II 2D Ex tD A21 IP66 T85°C, T100°C and T135°C

IECEX PTB 08.0004

Ex e ia II, IIC T6, T5, T4
Ex tD A21 IP66 T 85°C, T 100°C, T 135°C

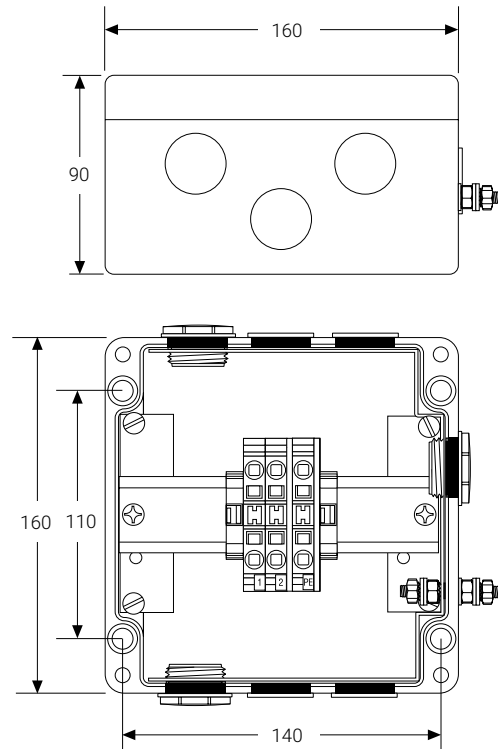
  TC RU C-BE.MIO xx.Bxx
1Ex e d m ia [ia] IIC T6...T4



Ex d e ia [ia] mb IIC T4/T5/T6 Gb
Ex tD A21 IP66 T85°C/T100°C/T130°C

结构材料

盒与盖	防静电玻纤填充工程聚合物，黑色
密封圈	硅橡胶
盒盖固定螺丝	不锈钢 (系留)

尺寸(MM)**JB-EX-41****防护等级**

IP66

环境温度范围

-55°C 至 +55°C

TERMINALS

数量	3个
类型	笼式弹簧夹
标签	1, 2, PE
最大导线尺寸	10 mm ² (实心多股)
最高工作电压	550 Vac
最大工作电流	53 A

附件 (需单独订购)

支架	SB-100, SB-101, SB-130 (用于固定至电缆桥架)
MI冷端线用格兰	集成在MI伴热组件中，或联系盈凡热控公司了解更多信息
电力电缆用格兰	GL-38-M25-METAL (可选)
活动式接线端子(*)	相线/零线端子: HWA-WAGO-PHASE 接地端子: HWA-WAGO-EARTH 端板: HWA-WAGO-ENDPLATE 跳线: HWA-WAGO-JUMPER

ORDERING DETAILS

订货号	JB-EX-41-EP
部件号 (重量)	1244-020506 (1.9 kg)

(*)总共安装的接线端子不得超过7个。