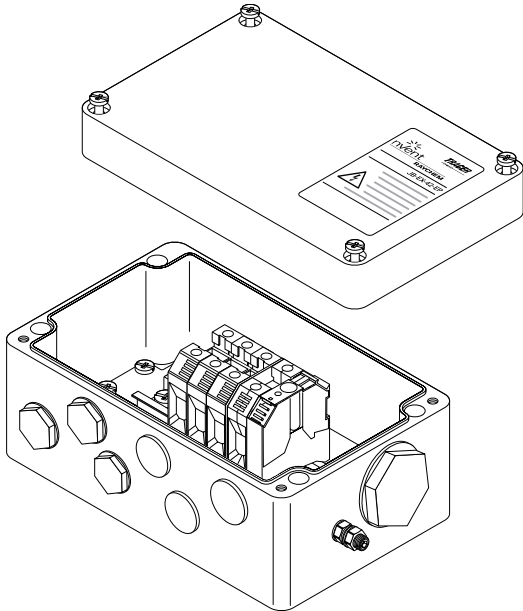


多用途接线盒



JB-EX-42-EP是带接地板的工业聚酯接线盒，用于危险区域。该接线盒使用M25金属连接套件或格兰能够连接电力电缆、伴热线和冷端线，通过接地板实现连接接地。

根据系统配置，接线盒可以接入3根伴热线/冷端线和1根电力电缆。

M25连接套件需单独订购，或集成在伴热组件中(例如：MI伴热组件)，取决于所使用的伴热线类型。通过DIN导轨安装的笼式弹簧夹接线端子完成电缆连接。

接线盒通过其底部的4个安装孔可以进行墙面安装或管道安装。管道安装请使用1个标准支架。

典型用途

电源盒、终端盒(三相)、配线盒

进线孔

6 x M25
1 x M40


套件组成

1 x 接线盒，带DIN导轨安装的接线端子
2 x M25堵头
3 x M25防雨塞(暂时)
1 x M40堵头

认证

PTB 00 ATEX 1002

 II 2G Ex edm ia [ia] IIC T6, T5 and T4

 II 2D Ex tD A21 IP66 T85°C, T100°C and T135°C

IECEX PTB 08.0004

Ex e ia II, IIC T6, T5, T4

Ex tD A21 IP66 T 85°C, T 100°C, T 135°C



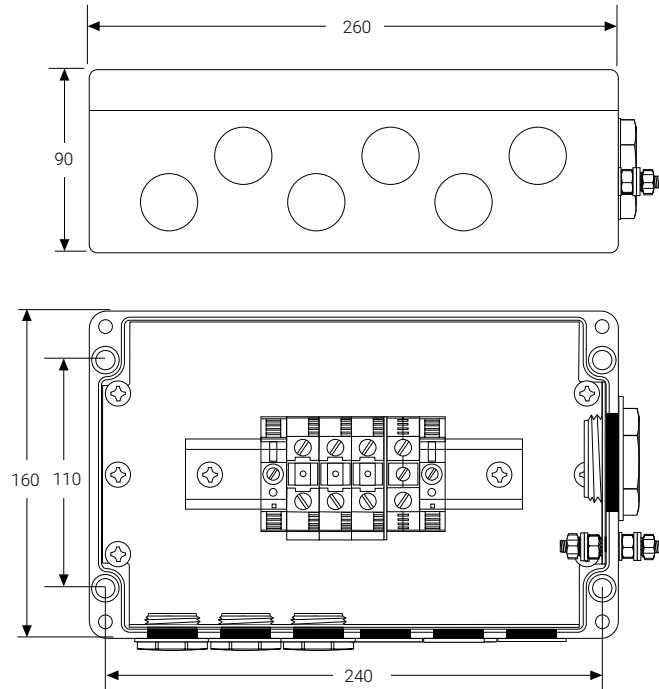
TC RU C-BE.MIO xx.Bxx
1Ex e d m ia [ia] IIC T6...T4



Ex d e ia [ia] mb IIC T4/T5/T6 Gb
Ex tD A21 IP66 T85°C/T100°C/T130°C

结构材料

盒与盖	防静电玻纤填充工程聚合物，黑色
密封圈	硅橡胶
盒盖固定螺丝	不锈钢(系留)

尺寸(MM)**JB-EX-42****防护等级**

IP66

环境温度范围

-55°C to +55°C

接线端子

数量和类型	3个WDU35螺丝接线端子 1个WPE35电力电缆接地端子 接线盒最多可以接入6个全负载相线/零线(最多8个接线端子)
标签	1, 2, 3 + PE
最小导线尺寸	2.5 mm ² (实心多股)
最大导线尺寸	10 mm ² (实心多股)
最高工作电压	690 Vac
最大工作电流	100 A

附件 (需单独订购)

支架	2 x SB-111
MI冷端线用格兰	集成在MI伴热组件中，或联系盈凡热控公司了解更多信息
电力电缆用格兰	GL-38-M25-METAL (可选)
活动式接线端子(*)	35mm ² 相线/零线端子: HWA-WDM-PHASE-35 35mm ² 接地端子: HWA-WDM-EARTH-35 端板: HWA-WDM-PLATE 跳线(2): HWA-WDM-JUMPER-35-2 跳线(3): HWA-WDM-JUMPER-35-3
MI冷端线用格兰	如果是工厂预制尾端组件，已带有。

订购信息

订货号	JB-EX-42-EP
部件号 (重量)	1244-020507 (2 kg)

(*)总共安装的接线端子不得超过8个。