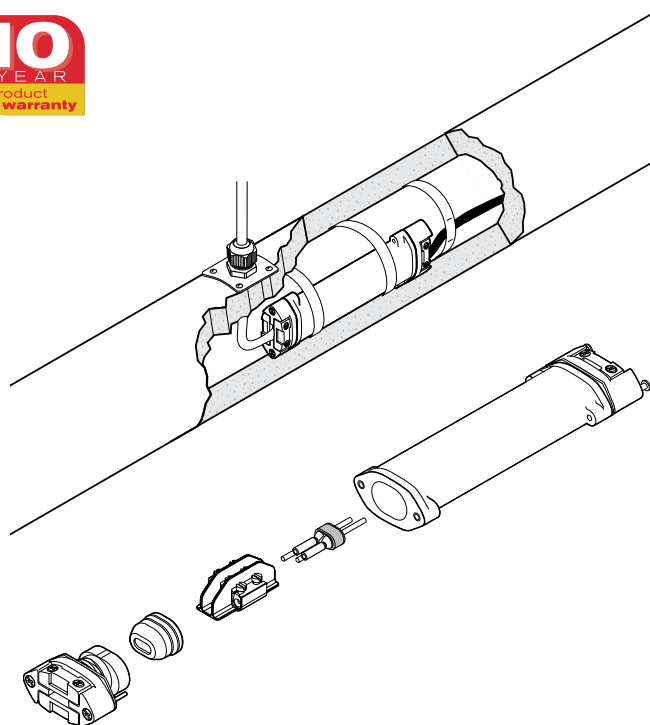


冷态安装型内置电源接线盒 

产品概述



nVent RAYCHEM C-150-E 是一款冷态安装型内置电源接线盒，可以将nVent RAYCHEM BTV、QTVR、XTV、XTVR 工业伴热线直线连接到一根柔性电力电缆上。该套件可以用于温度范围从-55°C至200°C的应用中，适用于危险区域。

可以使用一根由盈凡热控供货的电力电缆C-150-PC或任何合适的标准工业电力电缆，这些电缆尺寸为3x1.5 mm² 或3x2.5 mm²，带多股铜导线和一个绝缘外护套。该电力电缆通过螺丝端子被连接到伴热线的导线和编织层上。

C-150-E 接线盒可用于：

- 一些很难与外置接线盒连接的地方，比如受到空间限制的地方
- 仪表线路或负载臂上
- 更适合安装内置式部件的场合
- 替代JBS-100，作为较短伴热回路的经济型解决方案。

描述

冷态安装型内置两通，用于将BTV、QTVR、XTV 和XTVR伴热线连接到一根电力电缆上

套件组成

1 个接线盒组件，包括：

- 1个伴热线用密封圈
- 1个压板/张力消除器

1 个伴热线线芯密封套

1 个含螺丝端子的隔离件

1 个电力电缆用的密封圈

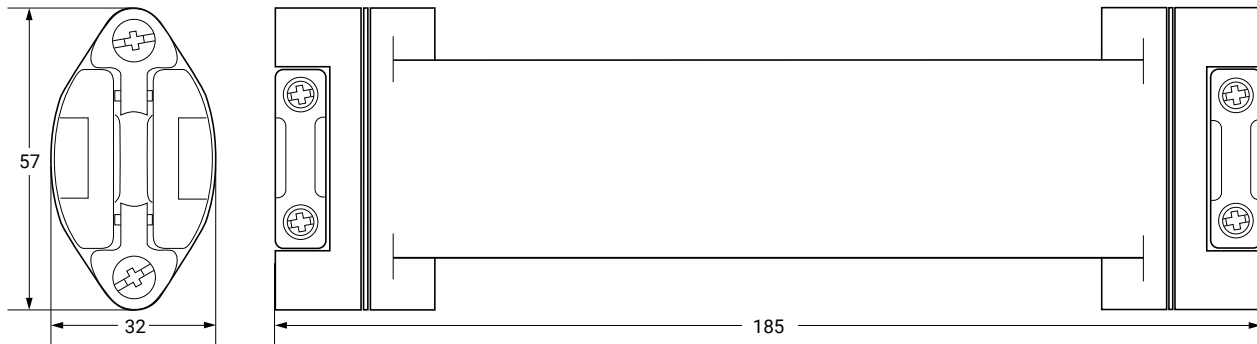
1 个用于电力电缆的压板/张力消除器

1 块铭牌

1 本安装手册

产品规格

尺寸 (mm)



技术数据

适用伴热线	BTV-CR, BTV-CT, QTVR-CT, XTV-CT, XTVR-CT
电力电缆性能	用于与nVent RAYCHEM耐高温电力电缆C-150-PC一起使用或与其他柔性电缆 (比如H07RN-F硅绝缘电缆) 一起使用。 设计师和安装者必须考虑最低和最高的安装与工作温度 (由电缆厂家提供)。
电力电缆尺寸	-> 外径范围 6.8 mm - 12.6 mm -> 3 芯多股铜导线 (3 x 2.5 mm ² 或3 x 1.5 mm ²) -> 温度范围取决于具体的应用
最大电力电缆长度	取决于nVent RAYCHEM电力电缆 C-150-PC (3 x 2.5 mm ²) 的电力电缆压降和最大电流: CB 16 A 40 m CB 20 A 32 m CB 25 A 25 m
防护等级	IP66
最低安装温度	-55°C
最高管道温度	请见伴热线规格
最高工作电压	277 Vac
最大电流额定值	取决于使用的电力电缆和最大电流40 A

结构材料

外壳、端板、垫片和绝缘分隔条	工程聚合物, 黑色
密封圈	硅橡胶
螺丝、压缩弹簧	不锈钢

认证

用于非危险区域和危险区域1区或2区 (气体)、21区或22区 (粉尘) 以及 Class I Zone 1。

温度组别

温度组别由整套系统决定。

产品认证



关于其他地区的认证 (FM、CSA、IEEx等), 请查看安装手册。

关于产品认证标准和安全使用条件的更多详细信息, 请查看盈凡热控官网www.nVent.com/RAYCHEM上的安装手册。

订购信息

部件描述	C-150-E
PN (重量)	073704-000 (0.4 kg/0.8 lb)
包装尺寸	1包

附件

电力电缆	C-150-PC 3芯柔性电力电缆，用于连接到C-150-E上， 尺寸为3 x 2.5mm ² ，硅绝缘，温度范围：-40°C 至 +180°C， 短期：215°C
------	--

上海

上海市徐汇区宜山路 1009 号
创新大厦 20 楼
邮编：200233
电话：+86.21.2412.1688
cn.thermal.info@nvent.com

北京

北京市东城区王府井大街 138 号
新东安广场写字楼 1 座 813 室
邮编：100006
电话：+86.10.5965.4050



Our powerful portfolio of brands:

CADDY ERICO HOFFMAN RAYCHEM SCHROFF TRACER