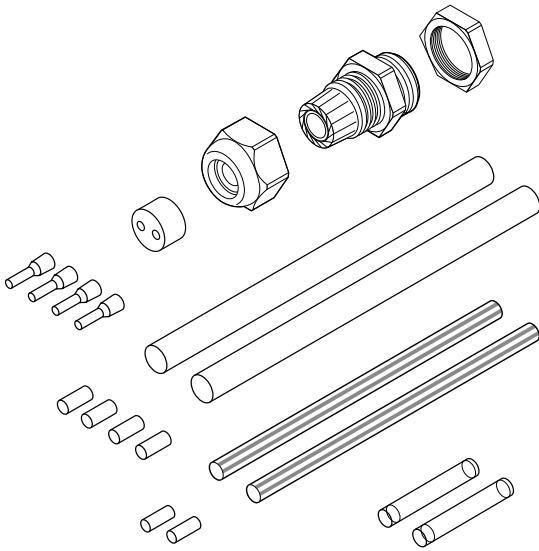


## 用于 PI 伴热线的热缩连接/两通套件



CS20-2.5-PI-NH 套件设计用于连接聚合物绝缘串联电阻式伴热线。

CS20-2.5-PI-NH 套件只可以在非危险区域使用。套件中含有以下任何一种安装都必须用到的组件：适用于连接两根冷端线和一根伴热线，或者是两根伴热线之间的连接。两通套件采用了易于使用的热缩管，该热缩管在安装后能形成一层半柔性防潮封装。通过压接套管保持导线和编织层的电气连续性。

鉴于其内置式的设计特点，该连接件很容易进行内置式安装。该套件设计用于和带M20 进线孔的接线盒配套使用。

每组CS20-2.5-PI-NH 套件包含 2 个连接件。必须用 1 个合适的压接工具（类似于CW-CT-KIT）安装压接套管。

### 应用

适用于单芯聚合物串联电阻式伴热线的热缩连接/两通套件。仅用于PTFE护套伴热线（XPI）。

### 套件组成

- 4 x 热缩管 (PTFE/FEP)
- 2 x 黄/绿套管，用于编织层连接
- 6 x 压接套管，用于导线和编织层
- 1 x 带双孔密封圈 M20 的聚酰胺格兰，适用于直径为 4.8 - 7 mm 的电缆
- 1 x 安装手册

### 认证

只适用于非危险区域安装。

**EAC** (俄罗斯, 哈萨克斯坦, 白俄罗斯)  
关于其他国家, 请联系盈凡热控销售代表。

### 尺寸

全长 ~130 mm,  $\varnothing$  ~10 mm

### 技术数据

最大冷端线尺寸	2.5 mm <sup>2</sup>
最高工作温度	205°C
最低安装温度	-50°C
最高工作电压	750 Vac
最大工作电流	25 A

### 订购信息

订货号	CS20-2.5-PI-NH
部件号 (重量)	1244-000585 (0.1 kg)