
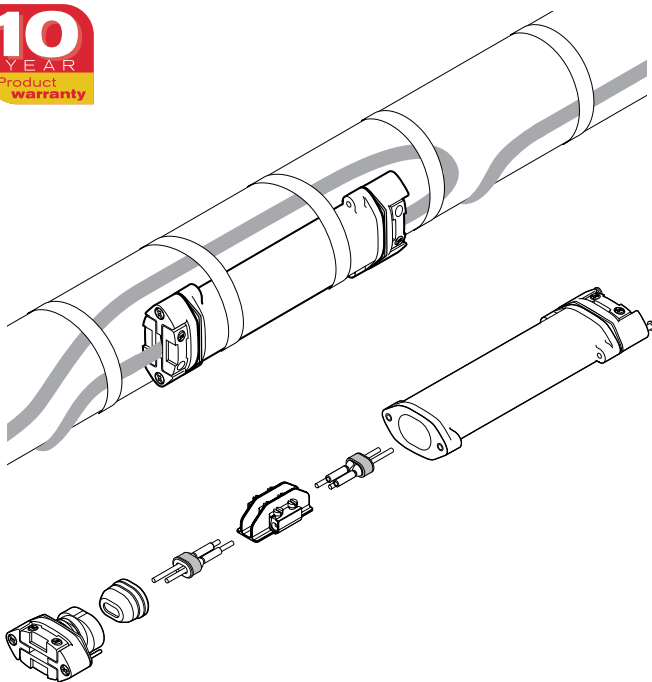


冷态安装型内置两通 

## 产品概述



nVent RAYCHEM S-150是一种串联式冷态安装型内置两通。这款通用型套件能与所有nVent RAYCHEM工业伴热线BTV、QTVR、XTV和XTVR配套使用，使产品的选择更加简单并且降低了库存。它可以用于温度范围从-55°C至200°C的应用中。经认证可用于危险区域。

S-150的独特设计满足工业环境严格的要求。内置式外壳可以安装在管道和其它表面上。1个弹簧环形成第一道密封，防止出现漏水，同时在nVent RAYCHEM线芯密封套中的非固化密封剂(不含硅胶)形成了第二道密封，提供额外的保护。尾端牢固耐用的结构使其具有耐冲击性，并适用于温差大和与侵蚀性化学品有接触的场所。用螺丝端子进行连接。该两通是可以拆卸的。S-150是一种安全可靠的内置式串联两通。

该两通在安装时不需要热源，因此维护迅速简单。每组套件都包括串联两通时需要的所有材料。

## 描述

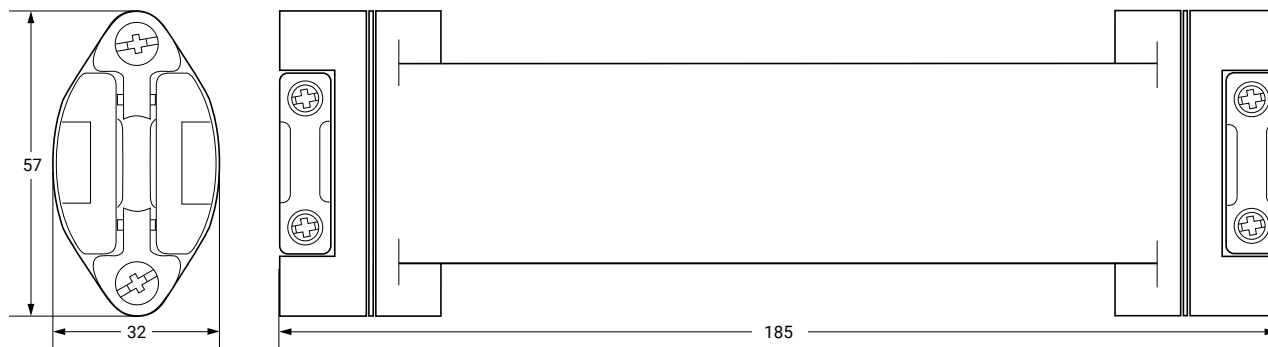
冷态安装型串联两通套件，适合与BTV、QTVR、XTV和XTVR伴热线一起使用。

## 套件组成

- 1 个两通外壳
- 2 个密封圈
- 2 个线芯密封套
- 1 个含螺丝端子的绝缘分隔
- 1 块铭牌

## 产品规格

### 尺寸 (mm)



### 技术数据

适用伴热线	BTV-CR, BTV-CT, QTVR-CT, XTV-CT, XTVR-CT
防护等级	IP66
最低安装温度	-55°C
最高管道温度	180°C 通电, 200°C 断电
连接方法	螺丝端子
最高工作电压	277 Vac
最大电流额定值	PTB 为 40A 伴热线回路

### 结构材料

外壳、端板、垫片和绝缘分隔	工程聚合物, 黑色
密封圈	硅橡胶
螺丝、压缩弹簧	不锈钢

### 认证

用于非危险区域和危险区域1区或2区 (气体)、21区或22区 (粉尘)。

Class I Div 2, Class II, Div 2

#### 温度组别

温度组别由整套系统决定。

#### 产品认证



关于其他地区的认证 (FM、CSA、IEEx等), 请查看安装手册。

关于产品认证标准和安全使用条件的更多详细信息, 请查看盈凡热控官网[www.nVent.com/RAYCHEM](http://www.nVent.com/RAYCHEM)上的安装手册。

### 订购信息

两通	S-150
PN (重量)	497537-000 (0.4 kg/0.8 lb.)

## 上海

上海市徐汇区宜山路 1009 号  
创新大厦 20 楼  
邮编：200233  
电话：+86.21.2412.1688  
cn.thermal.info@nvent.com

## 北京

北京市东城区王府井大街 138 号  
新东安广场写字楼 1 座 813 室  
邮编：100006  
电话：+86.10.5965.4050



Our powerful portfolio of brands:

**CADDY ERICO HOFFMAN RAYCHEM SCHROFF TRACER**