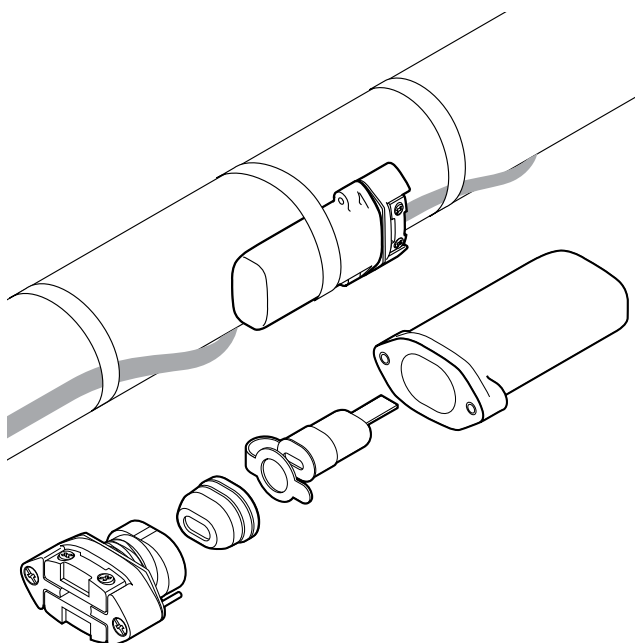


冷态安装型内置尾端

产品概述



nVent RAYCHEM E-150是一款冷态安装型内置尾端。这款通用型尾端适用于所有的nVent RAYCHEM工业伴热线BTV、QTVR、XTV、XTVR。这样就意味着可以简化产品选型并减少库存。它可以用于温度范围从-55°C至200°C的应用中。经认证可用于危险区域。

E-150的独特设计可以满足工业环境严格的要求。内置式外壳可以安装在管道和其它表面上。1个弹簧环形成第一道密封，防止出现漏水，同时在nVent RAYCHEM线芯密封套中的非固化密封胶(不含硅胶)形成了第二道密封，提供额外的保护。

尾端牢固耐用的结构使其具有耐冲击性，并适用于温差大和与侵蚀性化学品有接触的场所。该尾端是可以拆卸的。

E-150内置尾端的设计安全可靠、经久耐用。尾端的安装无需热源，因此维护迅速简单。每组套件都包括完成一个尾端制作所必需的材料。

描述

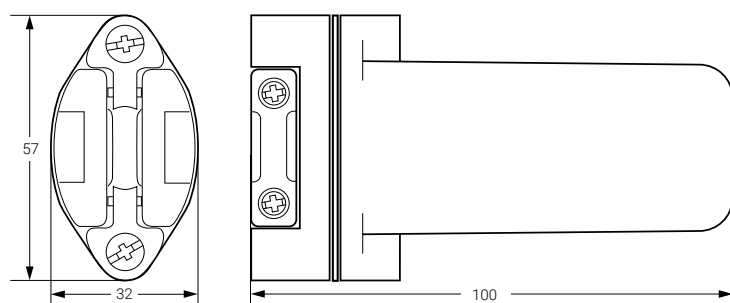
冷态安装型尾端，与BTV、QTVR、XTV、XTVR伴热线一起使用。

套件组成

- 1 个尾端外壳
- 1 个密封圈
- 1 个线芯密封套
- 1 块铭牌
- 1 本安装手册

产品规格

尺寸 (mm)



技术数据

适用伴热线	BTV-CR, BTV-CT, QTVR-CT, XTV-CT, XTVR-CT
防护等级	IP66
最低安装温度	-55°C
最高管道温度	150°C 通电和200°C 断电
工作电压	277 V

结构材料

外壳、端板和垫片	工程聚合物，黑色
密封环和线芯密封套	硅橡胶
螺丝、压缩弹簧、加固板	不锈钢

认证

用于非危险区域和危险区域1区或2区 (气体)、21区或22区 (粉尘)
Class I Div 2, Class II Div 2, Class III

温度组别

温度组别由整套系统决定。

产品认证



关于其他地区的认证 (FM、CSA、IEEx等)，请查看安装手册。

关于产品认证标准和安全使用条件的更多详细信息，请查看盈凡热控官网www.nVent.com/RAYCHEM上的安装手册。

订购信息

尾端	E-150
PN (重量)	979099-000 (0.3 kg/0.6 lb.)

上海

上海市徐汇区宜山路 1009 号
创新大厦 20 楼
邮编：200233
电话：+86.21.2412.1688
cn.thermal.info@nvent.com

北京

北京市东城区王府井大街 138 号
新东安广场写字楼 1 座 813 室
邮编：100006
电话：+86.10.5965.4050



Our powerful portfolio of brands:

CADDY ERICO HOFFMAN RAYCHEM SCHROFF TRACER