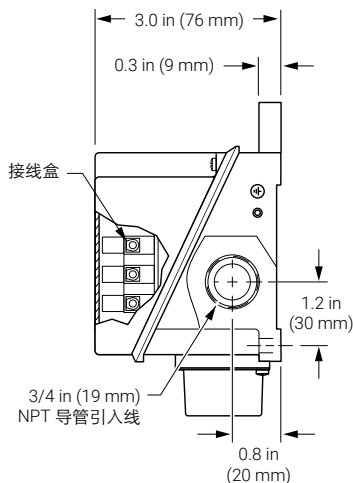
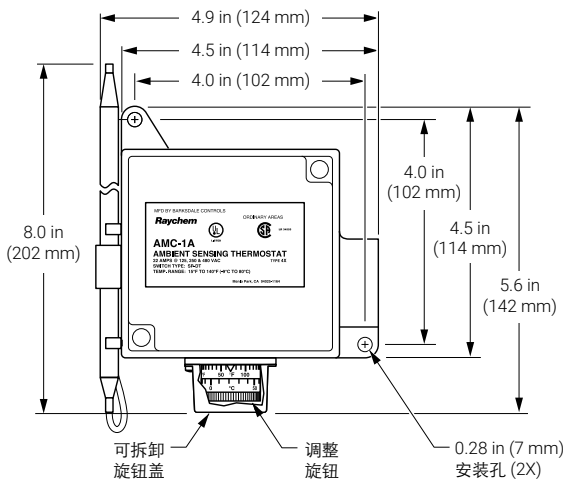
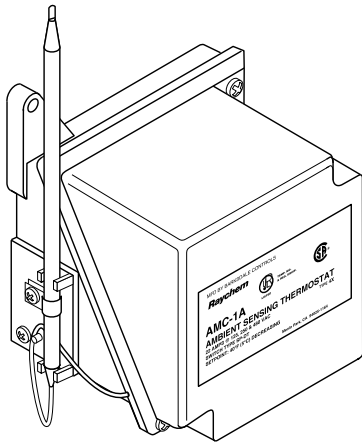


用于非危险区域的环境感应温控器



产品概述

AMC-1A 环境感应温控器用于控制非危险区域防冻所用的伴热系统。温控器能够对环境温度的变化作出反应，并且有可调设定点。AMC-1A 可用于控制单个伴热回路，或者作为接触器开关多个伴热回路的信号控制。

规格

外壳	TYPE 4X, 聚亚氨酯敷层铸铝外壳、不锈钢金属器件
进线孔	一个3/4英寸 (19 mm) NPT 管接头
设定点范围	15°F 至 140°F (-9°C 至 60°C)
传感器暴露极限	-40°F 至 160°F (-40°C 至 71°C)
外壳暴露极限	-40°F 至 160°F (-40°C 至 71°C)
开关	单刀双掷
电气额定值	125 / 250 / 480 Vac时22 A
精确度	±6°F(±3.3°C)
死区	启动温度之上2°F 至 12°F (1.1°C 至 6.7°C)
设定点重合性	±3°F (±1.7°C)
传感器类型	固定充液 (硅树脂) 球泡和毛细管
传感器材料	300 系列不锈钢
接线端子	螺丝端子, 10-14 AWG (2-5 mm ²)

认证

