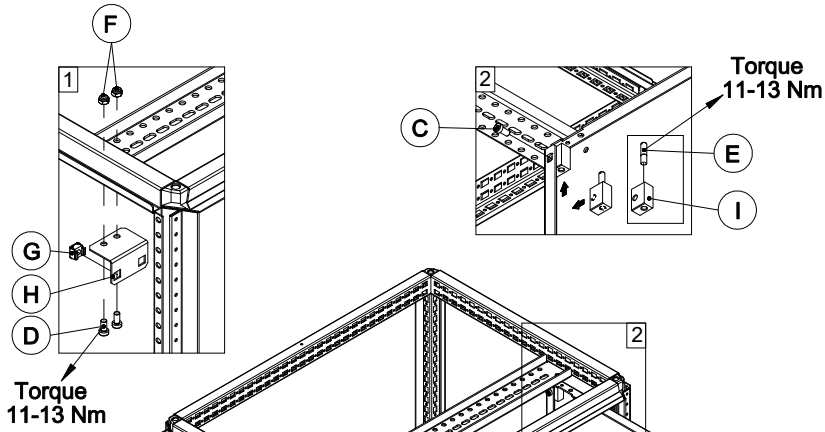
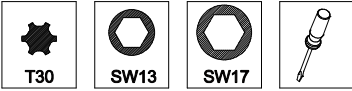


# MPH



Ref.	Pic.		
A		M6x12	1
B		M8x13	1
C		M8x16	2
D		M8x16	6
E		M8x13	1
F		M8	4
G		M8	2
H			2
I			2

