

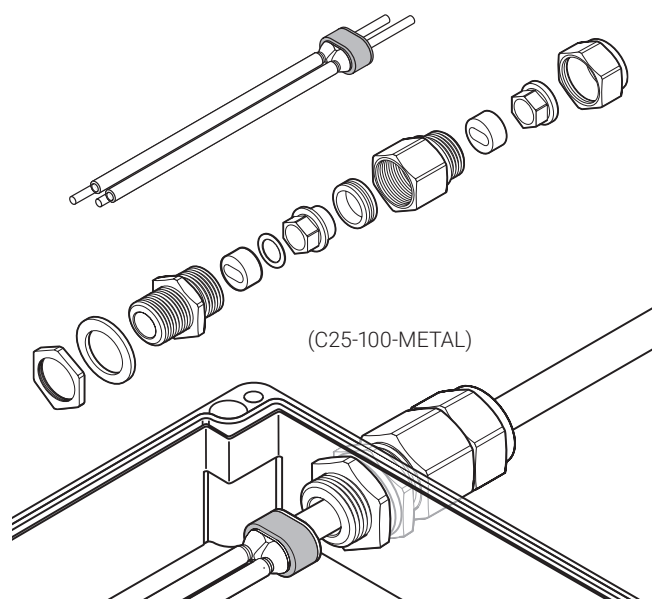
C25-100-METAL et C3/4-100-METAL

nVent

RAYCHEM

CONNECT AND PROTECT

Kit de raccordement métallique, installation à froid



Ces kits de raccordement assurent la liaison des rubans chauffants à circuit parallèle de type nVent RAYCHEM BTV, QTVR, XTV, KTV, HTV et VPL industriels à la boîte de raccordement tout en maintenant l'isolation électrique des conducteurs et de l'âme du ruban chauffant.

La tresse est en contact direct avec le corps métallique du presse-étoupe. Ces kits de raccordement peuvent être utilisés conjointement avec des boîtes de raccordement en métal ou en plastique. Ils sont agréés pour un usage en zones explosives.

L'embout d'étanchéité de l'âme s'installe sans flamme ni apport de chaleur (aucun permis de feu nécessaire). Le gel non durcissant (sans silicone) facilite l'installation et l'entretien.

Le kit C25-100-METAL est destiné aux entrées de type M25 et le kit C3/4-100-METAL aux entrées NPT de 3/4".

Un contre-écrou métallique est fourni pour mise à la terre des boîtes de raccordement en plastique.



APPLICATION

	nVent RAYCHEM C25-100-METAL C3/4-100-METAL
	Kit de raccordement pour rubans chauffants à circuit parallèle de type BTV, QTVR, XTV, KTV, HTV et VPL

CONTENU DU KIT

	<ul style="list-style-type: none"> 1 presse-étoupe 2 joints 1 contre-écrou d'arrêt avec rondelle d'étanchéité (modèle M25 uniquement) 1 embout d'étanchéité 1 notice d'installation (multilingue)
--	--

AGRÉMENTS

<ul style="list-style-type: none"> C25-100-METAL C3/4-100-METAL C25-100-METAL-NP C3/4-100-METAL-NP C25-100-METAL-SS 	<p>Baseefa16ATEX0039U  II 2 GD Ex eb IIC Gb Ex tb IIIC Db IECEX BAS 16.0042U Ex eb IIC Gb Ex tb IIIC Db</p> <p>Pour les câbles chauffants HTV, les certificats de systèmes suivants sont valables : PTB 21 ATEX 1003X et IECEX PTB 21.0007X.</p> <p>ERC  TC RU C-BE.MI062.B.00054/18 Ex e IIC Gb U Ex tb IIIC Db U Ta -60°C...+180°C IP68 OOO "ТехИмпорт"</p>
--	--

CARACTÉRISTIQUES DU PRESSE-ÉTOUPE

	C25-100-METAL	C3/4-100-METAL
Zones d'utilisation	Zones explosibles 1 et 2 (gaz) Zone 21, zone 22 (poussière) Zones ordinaires (intérieur et extérieur)	Zones explosibles 1 et 2 (gaz) Zone 21, zone 22 (poussière) Zones ordinaires (intérieur et extérieur)
Filetage	M25 x 1,5	NPT 3/4"
Matériau du presse-étoupe	Laiton	Laiton
Température ambiante min.	-60°C	-60°C
Température d'exposition max.	180°C	180°C

RÉFÉRENCES DE COMMANDE

Désignation	C25-100-METAL	C3/4-100-METAL
N° réf. (poids)	875016-000 (0,31 kg)	440588-000 (0,3 kg)
Matériau du presse-étoupe	Laiton	Laiton
Désignation	C25-100-METAL-NP	C3/4-100-METAL-NP
N° réf. (poids)	1244-002296 (0,31 kg)	1244-001350 (0,3 kg)
Matériau du presse-étoupe	Laiton nickelé	Laiton nickelé
Désignation	C25-100-METAL-SS	
N° réf. (poids)	1244-017869 (0,3kg)	
Matériau du presse-étoupe	Acier inoxydable	

France

Tél 0800 906045
Fax 0800 906003
salesfr@nVent.com

België / Belgique

Tél +32 16 21 35 02
Fax +32 16 21 36 04
salesbelux@nVent.com

Schweiz / Suisse

Tél +41 (41) 766 30 81
Fax +41 (41) 766 30 80
infoBaar@nVent.com



Notre éventail complet de marques:

CADDY ERICO HOFFMAN RAYCHEM SCHROFF TRACER