



CONNECT AND PROTECT

Outdoor

06/2024

Baies – Outdoor

APERÇU

HABILLAGE PRODUIT

- Baies 1
- Coffrets muraux . 2
- Accessoires pour baies, coffrets muraux 3
- Gestion thermique 4
- Coffrets électroniques. 5
- Bacs à cartes / Tiroirs 19" 6
- Faces avant, modules enfichables, cassettes 7
- Systèmes 8
- Alimentations électriques 9
- Cartes-mères . . . 10
- Connecteurs, composants de faces avant 11
- Appendice 12



41602001



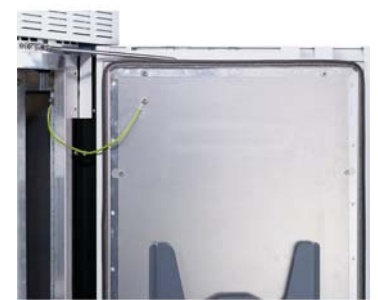
41603009

La double paroi permet une circulation naturelle de l'air entre la paroi intérieure et extérieure; une ventilation supplémentaire n'est donc pas indispensable



41603010

Protection optimale contre le vandalisme grâce à des fixations uniquement accessibles de l'intérieur. Éléments d'habillage extérieurs aisément remplaçables



41603005

Divers types de joints sont disponibles selon les besoins (protection IP, protection CEM) et interchangeables

NORMES

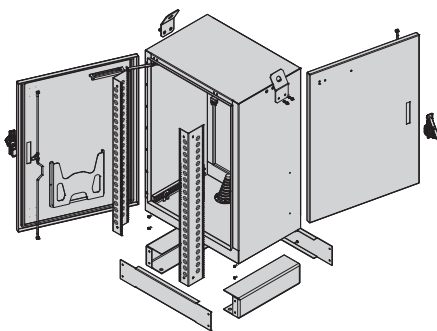
- Dimensions extérieures selon CEI 61969-1/2, CEI 60917-2-1
- Dimensions intérieures selon ETS 300119, partie 2
- Indice de protection IP 55 selon CEI 60529
- Mise à la masse selon DIN EN 50178 / VDE 0160
- Vibrations selon CEI 61969-3 classe 2

Baies – Outdoor

APERÇU

BAIES OUTDOOR POUR CONDITIONS ENVIRONNEMENTALES SÉVÈRES

- Robustesse et tenue aux secousses sismiques
- Conception légère en aluminium
- Aménagement avec accessoires 19", ETSI ou autres non normalisés
- Choix du concept de gestion thermique
- IP 55 et protection contre le vandalisme



41612054

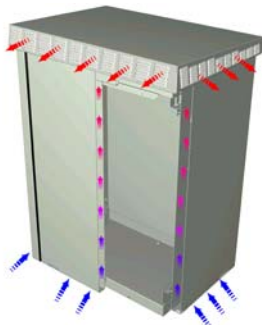
COMLINE

Construction légère en aluminium. Baie simple paroi pour une fixation murale, sur mât ou au sol.

La baie COMLINE est idéalement conçue pour les applications dans l'industrie, les transports et les télécoms.

Versions

- ECL - avec une porte (avant)
- FTTX - avec une porte (avant) ou deux portes (avant et arrière)



41603054

UNIBODY

Corps intérieur et pièces d'habillage amovibles en aluminium.

Cette variante est adaptée aux baies de petites dimensions, où l'accès aux installations par la porte avant est suffisant.

Versions

- Avec convection naturelle
- Avec ventilateur
- Avec échangeur thermique

41603051

SERVICEPLUS

Configurations personnalisées également avec climatiseurs
Solutions sur mesure (électriques, gestion thermique,
alimentations de secours, dimensions spécifiques)

Aperçu 1.316

COMLINE

ECL 1.329

FTTX 1.329

Unibody

Unibody 1.322

Unibody VENT 1.323

Traverse de fixation

murale 1.325

Accessoires

Montant métrique . . 1.329

Montant 19" 1.329

Baies – Outdoor - COMLINE



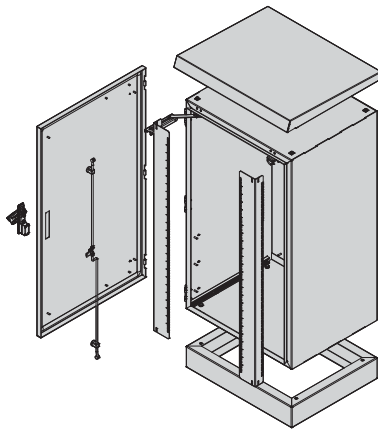
Version avec socle

41612001

- Baie simple paroi, construction légère en aluminium
- Refroidissement par convection naturelle
- IP 55
- 2 versions
 - avec socle
 - sans socle

COMPOSITION

Rep.	Qté	Description
1	1	Corps, simple paroi, alu 2,5 mm, RAL 7035
2	1	Porte avant, alu 2,5 mm, RAL 7035, verrouillage 3 points, poignée pivotante encastrable avec cylindre de sûreté DIN 1242E, charnières 135°, arrêt de porte 110°, charnières montées à gauche; contacteur de porte
3	1	Toit d'isolation thermique, alu 2 mm, RAL 7035
4	1	Socle, alu 3 mm, hauteur 120 mm (uniquement pour la version avec socle)
5	2	Montant 19"/23", acier galvanisé 2,5 mm, réglable en profondeur
6	1	Kit de mise à la masse, monté



Version avec socle

41612052

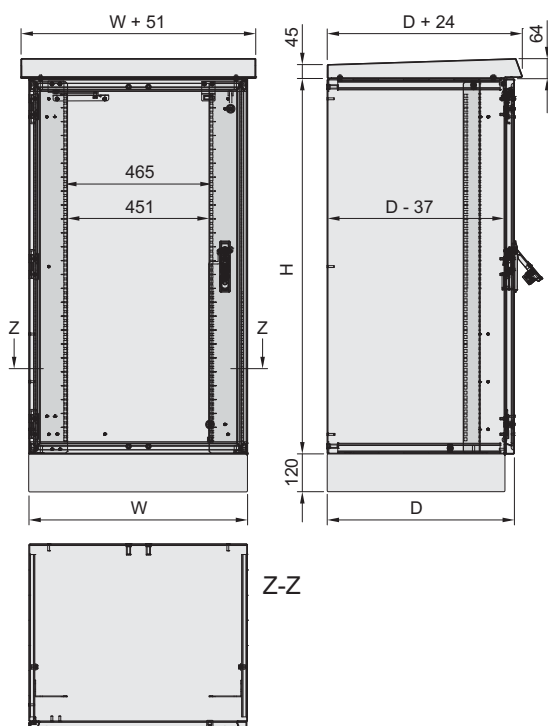
TABLEAU DES RÉFÉRENCES

Hauteur H	Hauteur H (*)	Largeur W	Prof.D	Avec socle	Sans socle
U	mm	mm	mm	Référence	Référence
12	600	600	500	12349-001	12349-009
18	900	600	500	12349-002	12349-010
18	900	700	600	12349-003	12349-011
25	1200	700	600	12349-004	12349-012

(*) Hauteur sans socle (hauteur du socle 120 mm)

REMARQUE

- Montant 19"/23", voir page 1.319



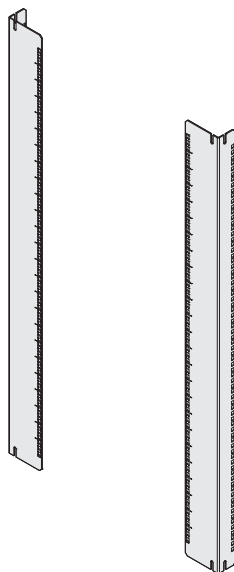
Version avec socle

hauteur d'ouverture de porte = $H - 75$ mm;
largeur d'ouverture de porte = $W - 75$ mm

41612050

Baies – Outdoor - COMLINE

MONTANT 19"/23" POUR COMLINE ECL



- A monter sur des traverses de profondeur (avec un pas de montage de 25 mm)
- Pour le montage en retrait d'équipements 19"/23"
- Compatible avec les glissières fixes
- Charge admissible 400 kg

COMPOSITION

Rep.	Qté	Description
1	2	Montant 19"/23", acier galvanisé 2,5 mm
2	1	Lot visserie de fixation

TABLEAU DES RÉFÉRENCES

Pour hauteur de baie U	mm	Hauteur utile U	Référence
12	600	12	22349-024
18	900	18	22349-025
18	900	18	22349-026
25	1200	25	22349-027

41612057

Baies – Outdoor - COMLINE

COMLINE FTTX

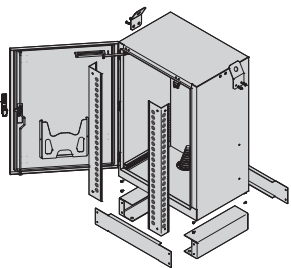


41612003

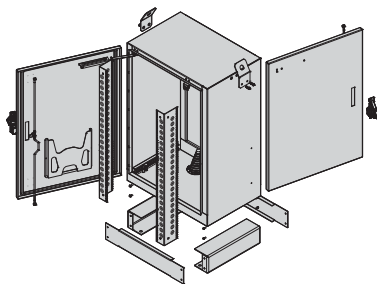
- Baie simple paroi, construction légère en aluminium
- Avec isolation thermique
- IP 55
- 2 versions avec socle
 - une porte (avant)
 - deux portes (avant et arrière)

COMPOSITION

Rep.	Qté	Description
1	1	Corps, alu 2,5 mm, RAL 7035, flancs simple paroi, avec isolant 12 mm, non inflammable; avec 3 cônes d'entrée de câbles montés au niveau de la tôle plancher; avec 2 équerres de levage amovibles
2	1/2	Porte, alu 2,5 mm, RAL 7035, verrouillage 3 points, poignée pivotante encastrable avec cylindre de sûreté DIN 1242E, charnières 135°, arrêt de porte 110°, charnières montées à gauche; contacteur de porte
3	1	Socle, alu 3 mm, hauteur 140 mm
4	2	Montant 19"/23", acier galvanisé 2,5 mm, réglable en profondeur
5	1	Pochette à documents (référence ADP2), thermoplastique
6	1	Kit de mise à la masse, monté



41612053



41612054

Une porte

Deux portes

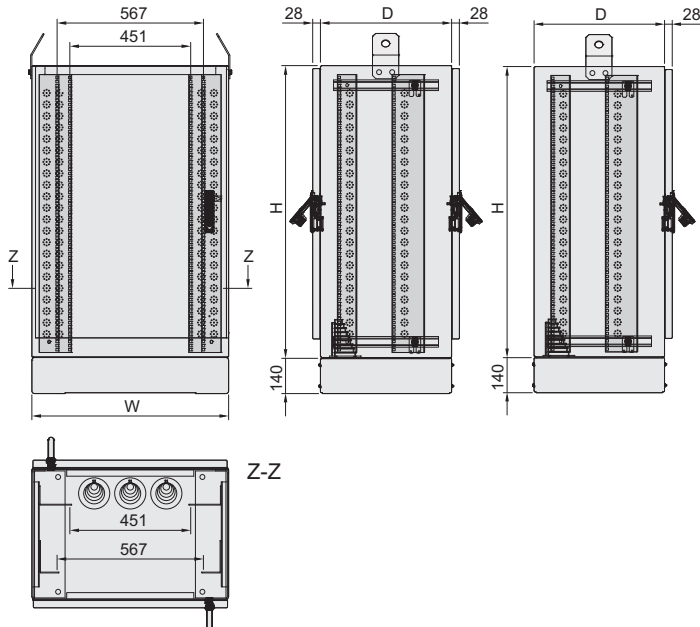
TABLEAU DES RÉFÉRENCES

Hauteur H	Hauteur H (*)	Largeur W	Prof.D	Avec deux portes	Avec une porte
U	mm	mm	mm	Référence	Référence
12	600	800	600	12349-007	12349-005
25	1200	800	600	12349-008	12349-006

*) Hauteur sans socle (hauteur du socle 140 mm)

REMARQUE

- Montant 19"/23", voir page 1.321
- Cône d'entrée de câbles, voir page 1.321
- Bobine support pour fibre optique, voir page 1.321



41612055

Deux portes

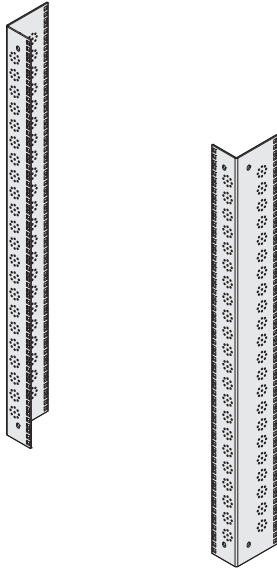
41612056

Une porte

hauteur d'ouverture de porte = H - 270 mm;
largeur d'ouverture de porte = W - 100 mm

Baies – Outdoor - COMLINE

MONTANT 19"/23" POUR COMLINE FTTX



41612058

- A monter sur des traverses de profondeur (avec un pas de montage de 25 mm)
- Pour le montage en retrait d'équipements 19"/23"
- Compatible avec les glissières fixes
- Charge admissible 400 kg

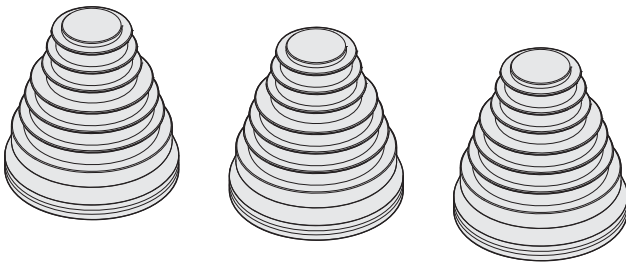
COMPOSITION

Rep.	Qté	Description
1	2	Montant 19"/23", acier galvanisé 2,5 mm
2	1	Lot visserie de fixation

TABLEAU DES RÉFÉRENCES

Pour hauteur de baie U	Pour hauteur de baie mm	Hauteur utile U	Référence
12	600	10	22349-032
25	1200	23	22349-033

CÔNE D'ENTRÉE DE CÂBLES



41612059

- Pour le passage des câbles au niveau de la tôle plancher

COMPOSITION

Rep.	Qté	Description
1	3	Cône d'entrée de câbles pour câbles de diamètre 30 à 72 mm, EPDM, RAL 7035

TABLEAU DES RÉFÉRENCES

Cône d'entrée de câbles	22349-034
-------------------------	------------------

BOBINE SUPPORT POUR FIBRE OPTIQUE



.MoldeedRadiusModules

COMPOSITION

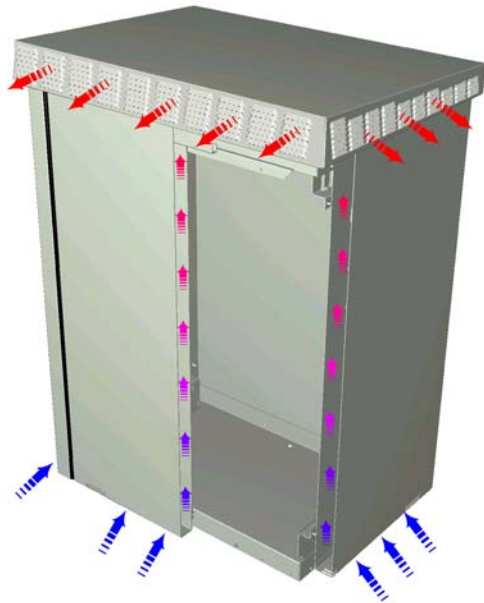
Rep.	Qté	Description
1	4	Bobine support pour fibre optique, en matière plastique moulée noire
2	4	Vis, M5

TABLEAU DES RÉFÉRENCES

Description	Référence
Bobine support pour fibre optique	TOPTKSPL

Baies – Outdoor - Unibody

UNIBODY



- Corps monobloc avec pièces d'habillage extérieures amovibles
- Refroidissement par convection naturelle, max. 6 W/K
- IP 55
- Double paroi, aluminium

COMPOSITION (monté)

Rep.	Qté	Description
1	1	Corps, alu
2	2	Flanc, alu, RAL 7035
3	1	Porte avant, alu, RAL 7035, verrouillage 3 points, poignée pivotante encastrable avec cylindre de sûreté DIN, charnières 135°, arrêt de porte 120°, charnières montées à gauche
4	1	Panneau arrière, alu, RAL 7035
5	1	Toit, alu, RAL 7035
6	1	Socle avec bandeaux avant et latéraux amovibles, hauteur 100 mm
7	1	Tôle plancher avec passe-câbles, alu
8	4	Traverse de profondeur pour montants 19"/métriques
9	1	Kit de mise à la masse, monté

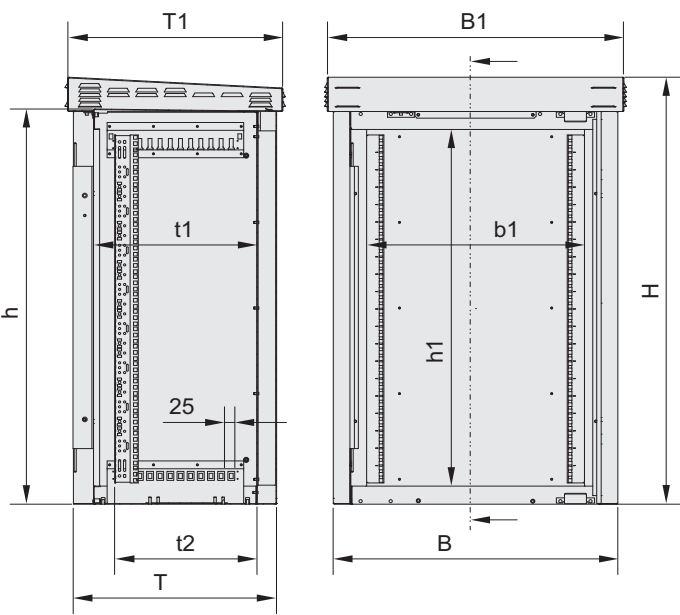


TABLEAU DES RÉFÉRENCES

Hauteur U	Hauteur mm	Largeur mm	Profondeur mm	q _w W/K	Référence
16	930	700	500	5	11249-003
20	1100	700	500	6	11249-005
Traverse de fixation murale 1 kit					21249-017

q_w = coefficient de transfert thermique

- Traverses de fixation murale à commander séparément, voir page 1.325
- Montants à commander séparément, voir page 1.329

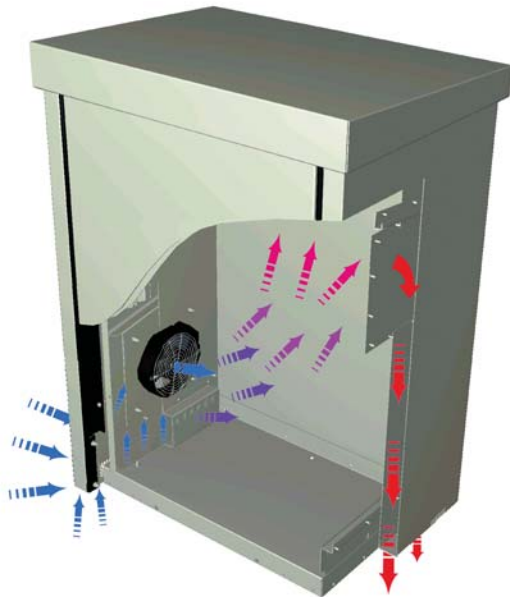
H*)	H	B	T	h	b ₁	t ₁	t ₂	h ₁	B ₁	T ₁
mm	U	mm	mm	mm	mm	mm	mm	mm	mm	mm
930	16	700	500	838	536	400	350	736	730	530
1100	20	700	500	1013	536	400	350	911	730	530

t₂ = dimensions 19" max;

*) Hauteur sans socle (hauteur du socle 100 mm)

Baies – Outdoor - Unibody

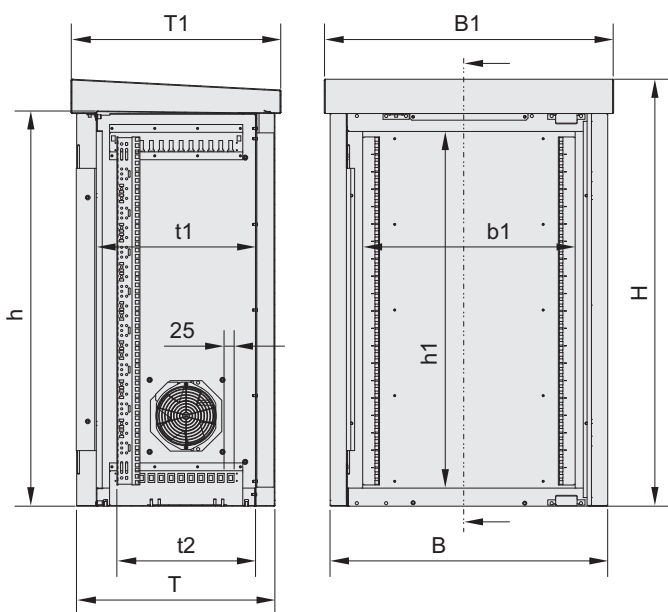
UNIBODY VENT



- Corps monobloc avec pièces d'habillage extérieures amovibles
- Refroidissement forcé par un ventilateur intégré dans le flanc, max. 35 W/K
- IP 55
- Double paroi, aluminium

COMPOSITION (monté)

Rep.	Qté	Description
1	1	Corps, alu
2	2	Flanc, alu, RAL 7035
3	1	Porte avant, alu, RAL 7035, verrouillage 3 points, poignée pivotante encastrable avec cylindre de sûreté DIN, charnières 135°, arrêt de porte 120°, charnières montées à gauche
4	1	Panneau arrière, alu, RAL 7035
5	1	Toit, alu, RAL 7035
6	1	Socle avec bandeaux avant et latéraux amovibles, hauteur 100 mm
7	1	Tôle plancher avec passe-câbles, alu
8	4	Traverse de profondeur pour montants 19"/métriques
9	1	Kit de mise à la masse, monté
10	1	Ventilateur (montage latéral), débit d'air 360 m ³ /h, 230 V _{AC} , 50 Hz, bruit acoustique 53 dB(A), pression max. 176 Pa, puissance absorbée 35 W, raccordement secteur avec bloc à vis
11	1	Filtre à poussière
12	1	Thermostat, entièrement câblé



41603055

41605050

TABLEAU DES RÉFÉRENCES

Hauteur U	Hauteur mm	Largeur mm	Profondeur mm	q _w W/K	Référence
16	930	700	500	35	11249-007
20	1100	700	500	35	11249-009
25	1330	700	500	35	11249-012
Ventilateur de rechange 230 V _{AC} 1 pièce					21149-185
Filtre pour ventilateur 10 pièces					21149-184
Traverse de fixation murale 1 kit					21249-017

 q_w = coefficient de transfert thermique

- Traverses de fixation murale à commander séparément, voir page 1.325
- Montants à commander séparément, voir page 1.329

H*)	H	B	T	h	b ₁	t ₁	t ₂	h ₁	B ₁	T ₁
mm	U	mm	mm	mm	mm	mm	mm	mm	mm	mm
930	16	700	500	838	536	400	350	736	730	530
1100	20	700	500	1013	536	400	350	911	730	530
1330	25	700	500	1238	536	400	350	1136	730	530

 t₂ = dimensions 19" max.

*) Hauteur sans socle (hauteur du socle 100 mm)

Exemple à 35 W/K :

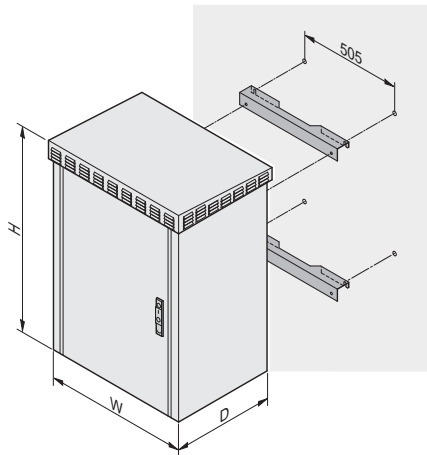
(Valeurs selon ETS 300019-1-4 classe 4.1)

Température intérieure 50° C - température extérieure 40° C = 10 K.

Il est possible d'intégrer des équipements dissipant jusqu'à 350 W (35 W/K x 10 K).

Baies – Outdoor - Unibody

TRAVERSE DE FIXATION MURALE POUR UNIBODY



- Adaptée à toutes les baies Unibody de dimensions standard
- Découpe pour passage de câble par le haut

COMPOSITION

Rep.	Qté	Description
1	2	Traverse
2	1	Lot visserie de fixation

TABLEAU DES RÉFÉRENCES

Description	Référence
Traverse de fixation murale	21249-017

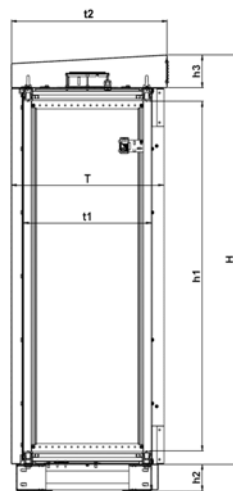
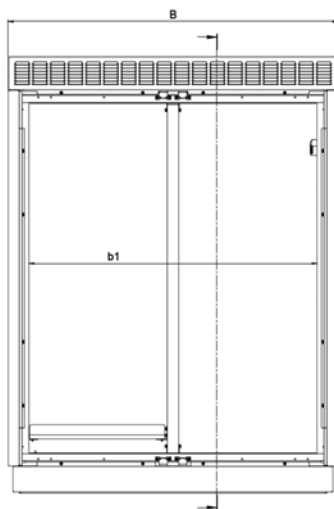
41603064

Baies – Outdoor - Modulaire

MODULAIRE VENT (VENTILATEUR/CLIMATISEUR)



41619001



41603059

Référence	H *	H	B	T	b ₁	t ₁	t ₂	h ₁	h ₂	h ₃
	mm	U	mm	mm	mm	mm	mm	mm	mm	mm
10149-337	1530	29	1300	600	1136	503	615	1305	100	124
10149-334	1530	29	700	700	536	603	715	1305	200	124
10149-336	1530	29	1300	600	1136	503	615	1305	200	124

t₂ = dimensions 19" max.

*) Hauteur sans socle (hauteur du socle h₂)

- Bâti en aluminium avec pièces d'habillage amovibles
- Refroidissement forcé par un ventilateur / climatiseur
- IP 55 ou NEMA 12 ~
- Double paroi, Aluminium l'intérieur, acier extérieur
- Porte simple pour baie de largeur 700 mm, porte double pour baie de largeur 1300 mm

COMPOSITION (monté)

Rep.	Qté	Description
1	1	Bâti, vissé, alu
2	2	Flanc double paroi, alu intérieur brut, acier RAL 7035 extérieur (10149-336 en RC2)
3	1	Porte avant à double paroi, alu intérieur brut; acier RAL 7035 extérieur; verrouillage 3 points, poignée pivotante encastrable avec cylindre de sûreté DIN, ouverture max. 135°, arrêt de porte 120°; 1 vantail de porte, charnière montées à gauche, largeur 700 mm; Double porte, 2 vantaux de largeur égale, charnières montées gauche et à droite 1300 mm de large
4	1	Panneau arrière double, alu intérieur brut, acier RAL 7035 extérieur
5	1	Toit extérieur double paroi, alu intérieur brut; (10149-334, 10149-337) acier RAL 7035 extérieur, anneaux de levage inclus; (10149-336), alu intérieur brut, extérieur en acier inoxydable, RAL 7035, anneaux de levage inclus
6	1	Socle acier RAL 7035, avec bandeaux amovibles, pour la hauteur, se référer aux informations de commande, panneau inférieur alu intérieur brut; (10149-337) kit plaques de bouchage (2 x 21149-299)
7	4	Traverse de profondeur pour montants 19"/métriques, acier surface AlZn
8	1	Cadre 19", acier (10149-337); acier Surface AlZn (10149-334, 10149-336)
9	1	Kit de mise à la masse, monté
10	1	Ventilateur axial (2 pièces) pour 10149-334, 10149-337, débit d'air 360 m ³ /h, 53 dB (A), max. puissance absorbée 35 W, raccordement bornier, thermostat; 24 V _{DC} (10149 à 337); 48 V _{DC} 10149-334; installé dans la partie supérieure; mats filtrants M5 dans la porte Unité de climatisation (T290426G150) pour 10149-336, acier RAL 7035, 1172 W, 230 VAC, 67 db (A), thermostat, chauffage 1000 W, connexion au réseau Nema 6-15P
11	1	Support ordinateur portable (21149-250), monté à l'intérieur de la porte (10149-337)
12	1	Porte-documents (ADP2), monté à l'intérieur de la porte (10149-337)
13	1	Capot de la batterie (21149-247) et verrou (21149-276), montage au sol (10149-337)
14	1	RC2 se raidissant (10149-336)

TABLEAU DES RÉFÉRENCES

Hauteur	Larg.	Prof.	q _w	Description	Hauteur de socle	Application	Référence
U	mm	mm	mm	W/K	mm		
29	1530	1300	600	160	100	Ferroviaire	10149-337
29	1530	1300	600	55	200	Telecom	10149-336
29	1530	700	600	98	200	Telecom	10149-334

q_w = coefficient de transfert thermique spécifique selon ETSI EN 300 019-1-4.
Hauteur sans socle

REMARQUE

- Autres hauteurs de socle et accessoires sur demande

Baies – Outdoor - Modulaire

MODULAIRE VENT (VENTILATEUR/CLIMATISEUR)



- Utilisable pour toutes les armoires d'extérieur
- Livrés montés - pas individuellement

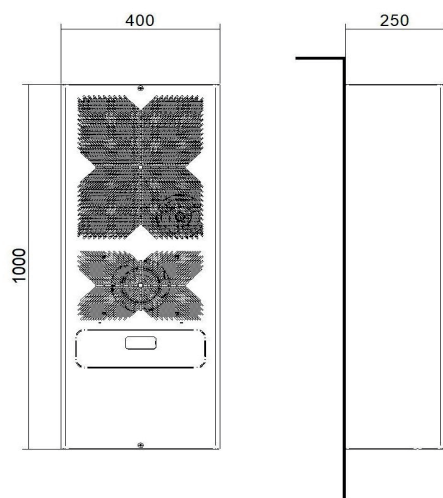
COMPOSITION

Rep.	Qté	Description
1	1	Climatiseur, capacité voir tableau de commande ci-dessous, 230V
2	1	Kit d'assemblage

TABLEAU DES RÉFÉRENCES

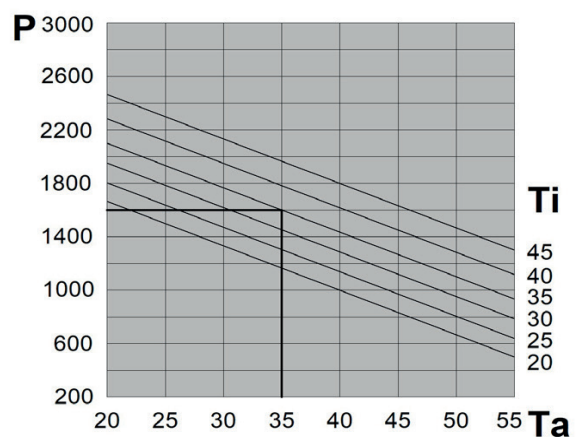
Description	Référence
Climatiseur 1600W	NOX16BO E1U0000
Climatiseur 2000W	NOX20BO E1U0000
Climatiseur 3850W	NOX40BO E1U0000

Dimensions 1600W

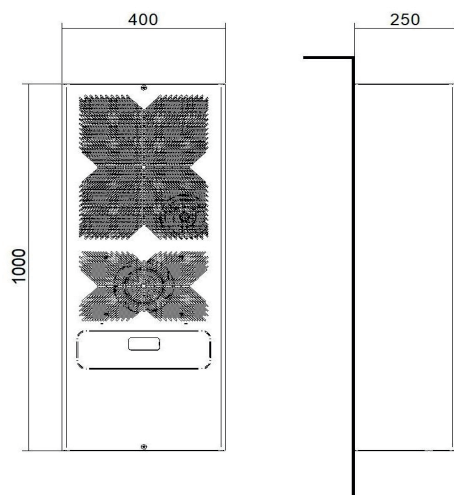


CLIMATISEUR 1600W

Performance 1600W



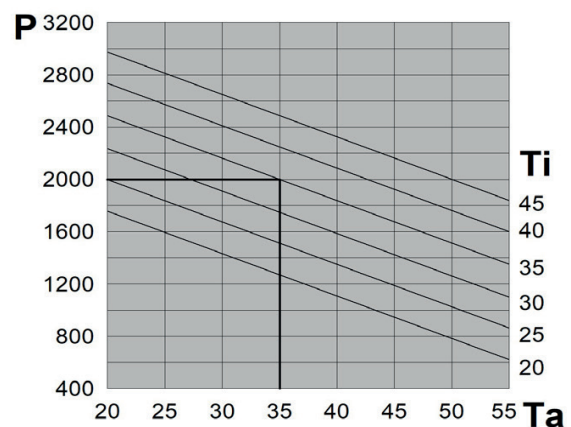
Dimensions 2000W



CLIMATISEUR 2000W

P = Puissance frigorifique (W)
 Ta = Température ambiante (°C)
 Ti = Température interne de l'armoire (°C)

Performance 2000W

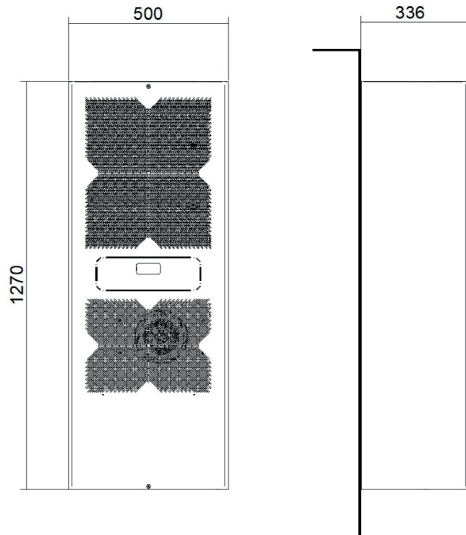


Baies – Outdoor - Modulaire

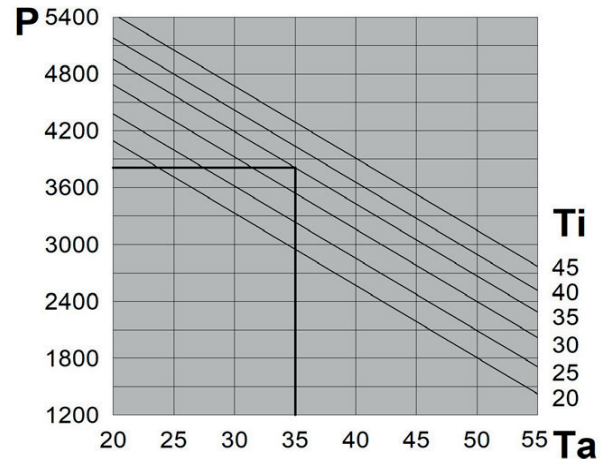
MODULAIRE VENT (VENTILATEUR/CLIMATISEUR)

CLIMATISEUR 3850W

Dimensions 3850W






Performance 3850W



P = Puissance frigorifique (W)
 Ta = Température ambiante (°C)
 Ti = Température interne de l'armoire (°C)

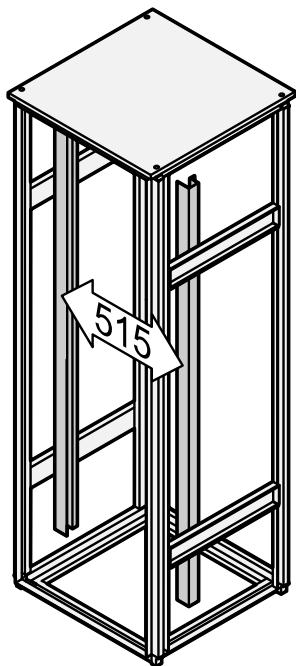
DONNÉES TECHNIQUES

Caractéristiques	Unité	NOX16B0E1U00000	NOX20B0E1U00000	NOX40B0E1U00000
Capacité de refroidissement EN14511 - A35A35	W	1600	2000	3850
Capacité de refroidissement EN14511 - A35A50	W	1100	1500	2650
Alimentation électrique	V ~ Hz	230 - 1 - 50/60	230 - 1 - 50/60	230 - 1 - 50/60
Largeur - Hauteur - Profondeur	mm	400 - 1000 - 250	400 - 1000 - 250	500 - 1270 - 336
Max. Courant	A	4.3	4.8	7.8
Courant d'appel	A	19.7	21.8	37
T Fusible	A	8	10	16
Consommation d'énergie EN14511 - A35A35	W	720	990	1670
Consommation d'énergie EN14511 -A35A50	W	820	1130	1980
Raccordement électrique	-	4-pin plug	4-pin plug	4-pin plug
Capacité du ventilateur d'air de l'armoire	m ³ /h	540	540	1500
Plage de température interne	°C	20-45	20-45	20-45
Régulation de la température	-	Electronic thermostat TX-i40 factory set to 35°C, with 3m cable and DIN rail installation kit		
Plage de température externe	°C	-20 - +55	-20 - +55	-20 - +55
Protection contre les infiltrations - côté armoire	-	NEMA TYPE 4/4X	NEMA TYPE 4/4X	NEMA TYPE 4/4X
Niveau sonore	dB (A)	65	65	70
Poids	kg	41	42	70
Conformité	-			

* Type 4X uniquement dans la version avec cadre en acier inoxydable

Baies – Outdoor - Accessoires

MONTANT MÉTRIQUE



- Pour fixation d'équipements métriques (tiroirs, bacs à cartes, répartiteurs et obturateurs) selon CEI 60917-2-1
- Pour les baies Modulaire, le montage s'effectue directement sur le bâti ou sur les traverses de profondeur; pour les baies Unibody, le montage s'effectue sur les traverses de profondeur

COMPOSITION

Rep.	Qté	Description
1	2	Montant métrique, entraxe de fixation 515 mm, acier 2 mm, AlZn
2	1	Lot visserie de fixation et de mise à la masse

TABLEAU DES RÉFÉRENCES

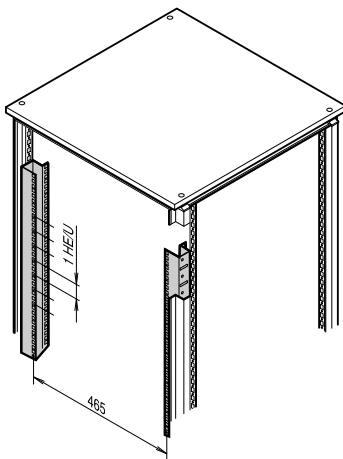
Pour hauteur de baie mm	Hauteur utile SU	Longueur mm	AlZn Référence
Montage partiel	16	400	24127-547
Montage partiel	21	525	24127-682
930	28	700	24127-686
1100	35	875	24127-689
1330	44	1100	24127-694
1510	51	1275	24127-697

41001548

REMARQUE

- Traverse de profondeur pour montage partiel sur demande

MONTANT 19"



- Pour fixation d'équipements 19" (tiroirs, bacs à cartes, répartiteurs et obturateurs) selon CEI 60297-3-100 (DIN 41 494, partie 1)
- Pour les baies Modulaire, le montage s'effectue directement sur le bâti ou sur les traverses de profondeur; pour les baies Unibody, le montage s'effectue sur les traverses de profondeur

COMPOSITION

Rep.	Qté	Description
1	2	Montant 19", acier 2 mm, RAL 7035 / AlZn
2	1	Lot visserie de fixation et de mise à la masse

TABLEAU DES RÉFÉRENCES

Pour hauteur de baie mm	Haut. utile U	Longueur mm	Référence
Montage partiel	9	400	24127-370
Montage partiel	12	533	24127-484
930	16	711	24127-485
1100	20	889	24127-487
1330	25	1111	24127-489
1510	29	1289	24127-491

PLA45434

REMARQUE

- Traverse de profondeur pour montage partiel sur demande

Baies – Outdoor ServicePLUS



41608003

STATION DE BASE DE TÉLÉPHONIE MOBILE

- Station de base de téléphonie mobile avec alimentation électrique intégrée
- Entrée de câbles spécifique au niveau du toit de la baie
- Baie basée sur le concept "Modulaire", la baie est évolutive grâce aux différents "kits" prédéfinis
- Selon la version de la baie, le refroidissement est assuré par l'air extérieur (ventilateur-filtre) ou le climatiseur



41608004

ALIMENTATION POUR LA TÉLÉPHONIE MOBILE

- Baie hébergeant l'alimentation électrique des stations de base de téléphonie mobile
- Basé sur le concept de baie "Modulaire" avec un toit spécifique pour le passage des câbles et avec la possibilité d'intégrer des équipements 19" et 21"
- Echangeur thermique intégré dans la porte avant
- Répartiteur AC/DC installé à côté du plan 19"



41608005

WIMAX

- Station de base pour applications Wimax
- Concept "Unibody" avec socle spécifique facilitant le montage sur site
- Entrée d'air via un filtre
- Accessoires supplémentaires tels que chauffage de baie et contacteur de porte prémontés en usine

Baies – Outdoor ServicePLUS



41608010

RÉSEAU VDSL

- Baie de brassage VDSL
- Corps basé sur le concept "Modulaire" et habillage extérieur double paroi
- Refroidissement via des ventilateurs régulés placés dans le toit. Circulation d'air uniquement dans la double paroi, la zone d'intégration des équipements reste hermétique
- Socle en acier inoxydable avec espace de câblage et batteries



41608006

BAIE POUR BATTERIES

- Baie hébergeant l'alimentation électrique des stations de base de téléphonie mobile
- Basée sur le concept de baie "Modulaire" avec possibilité d'intégrer des équipements 19" ou 21"
- Refroidissement via un ventilateur-filtre
- Intégration d'accessoires supplémentaires tels que détecteur de fumée, contacteur de porte, etc



41608007

TRIPLE PLAY

- Baie de brassage pour fibres optiques (FTTN/FTTH)
- Baie équipée en usine avec une alimentation électrique, une batterie de secours et des accessoires de sécurité
- Design Outdoor "Modulaire"
- Refroidissement via un climatiseur combiné à la circulation d'air intérieur

Baies – Outdoor ServicePLUS



41603016

MÉTÉOROLOGIE

- Baie compacte, robuste, pour l'enregistrement des mesures effectuées en cas de fortes intempéries (orages, tempêtes)
- Baie Outdoor "Unibody" fixée à un poteau
- Climatisation basée sur un ventilateur supplémentaire placé dans la double paroi
- Intégration d'un chauffage régulé pour fonctionnement par temps de gel



41608008

SURVEILLANCE DE TENSION (FERROVIAIRE)

- Surveillance de la tension des caténaires
- Construction basée sur le concept "Unibody", fixation murale ou à un poteau
- Refroidissement par convection naturelle d'où une consommation réduite d'énergie et un faible bruit acoustique



41608009

SYSTÈME DE MESURE EN BORDURE DE VOIES FERRÉES

- Mesure de la température des essieux des trains
- Installation en bordure des voies ferrées : construction robuste, résistante aux vibrations selon CEI 61963
- Baie basée sur le concept "Modulaire"; les appareils sont montés sur un cadre pivotant
- Refroidissement via un climatiseur monté dans le flanc

Baies – Outdoor ServicePLUS



North America

Warwick, RI, USA

Tel +1.800.525.4682

San Diego, CA, USA

Tel +1.800.854.7086

Europe, Middle East & India

Straubenhardt, Germany

Tel +49 7082 794 0

Betschdorf, France

Tel +33 3 88 90 64 90

Warsaw, Poland

Tel +48 22 209 98 35

Hemel Hempstead,

Great Britain

Tel +44 1442 24 04 71

Lainate, Italy

Tel +39 02 932 714 1

Dubai, United Arab Emirates

Tel +971 4 37 81 700

Bangalore, India

Tel +91 80 67152000

Istanbul, Turkey

Tel +90 216 250 7374

Asia Pacific

Shanghai, China

Tel +86 21 2412 6943

Singapore

Tel +65 6768 5800

Shin-Yokohama, Japan

Tel +81 45 476 0271

Our powerful portfolio of brands:

CADDY ERICO HOFFMAN RAYCHEM SCHROFF TRACER



[nVent.com/SCHROFF](https://www.nVent.com/SCHROFF)