



CONNECT AND PROTECT

Outdoor


nvent

SCHROFF

Шкафы – Outdoor

ОБЗОР

ГЛАВНЫЙ КАТАЛОГ

- Шкафы 1
- Корпуса настенные 2
- Принадлежности для шкафов и настенных корпусов 3
- Системы контроля микроклимата .. 4
- Электронные корпуса 5
- Блочные каркасы/ 19" шасси 6
- Передние панели, вставные модули, кассеты 7
- Системы 8
- Источники питания 9
- Объединительные платы 10
- Разъемы, элементы для передних панелей 11
- Приложение ... 12



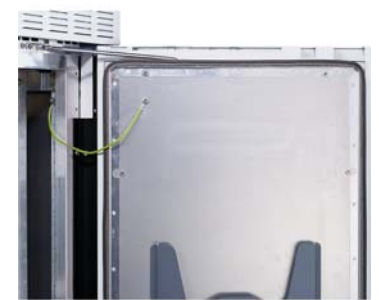
41603009

Конструкция стен и дверей шкафа по технологии двойных стенок обеспечивает естественный поток воздуха между внешними и внутренними стенками. Таким образом потребность в дополнительном отводе тепла существенно сокращается.



41603010

Оптимальную защиту от несанкционированного доступа обеспечивает специальная конструкция внешних элементов. Доступ к их креплению возможен только изнутри, сохраняя при этом возможность легкой замены.



41597009

41603005

Материал уплотнителя выбирается в зависимости от требований IP и ЭМС-защиты. При необходимости уплотнитель можно легко демонтировать и заменить на уплотнитель другого типа, отвечающего новым требованиям.

СТАНДАРТЫ / НОРМАТИВЫ

- Внешние размеры соответствуют IEC 61969-1/2, IEC 60917-2-1
- Внутренние размеры соответствуют ETS 300119, часть 2
- Степень защиты IP 55 по IEC 60529
- Соединения защитного заземления соответствуют DIN EN 50178 / VDE 0160
- Вибростойкость соответствует стандарту IEC 61969-3, класс 2

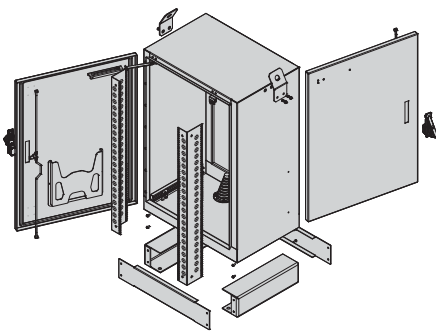
Шкафы – Outdoor

ОБЗОР

Обзор 1.316

УЛИЧНЫЙ ШКАФ ДЛЯ ЖЕСТКИХ УСЛОВИЙ ЭКСПЛУАТАЦИИ

- Устойчивость вплоть до сейсмостойкости
- Облегченная алюминиевая конструкция
- Возможность комплектации 19"-, ETSI- или другими компонентами
- Испытанные решения отвода тепла по выбору
- Вандалоустойчивость и пылевлагозащита IP 55



41612054

COMLINE: ОДИНАРНЫЕ СТЕНКИ

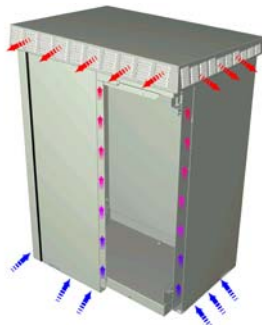
Облегченная алюминиевая конструкция. Шкаф с одинарными стенками для монтажа на стене, мачте или земле. Оптимальное решение для различных областей применения в промышленной транспортной и телекоммуникационной сферах.

Версии

- ECL: доступ с одной стороны (передняя дверь)
- FTTX: доступ с одной (передняя дверь) и двух сторон (передняя и задняя двери)

COMLINE

ECL: доступ с одной стороны (передняя дверь) 1.329
FTTX: доступ с одной и двух сторон 1.329



41603054

UNIBODY

Экономичный вариант, состоящий из внутреннего корпуса и элементов внешней облицовки.

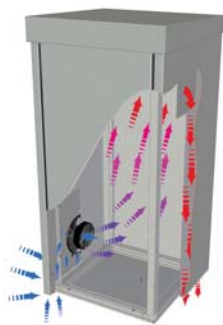
Данная конструкция особенно выгодна при использовании малогабаритных шкафов, когда доступ через переднюю дверь полностью удовлетворяет монтажным и ремонтным требованиям установленного оборудования.

Исполнения

- С естественной конвекцией
- С вентилятором
- С теплообменником

Outdoor Unibody

Unibody 1.322
Unibody VENT 1.323
Unibody HEX 1.324
Комплект для настенного монтажа 1.325



41603051

MODULAR

Каркас из алюминиевого профиля со съемными двустенными элементами облицовки.

Существенное преимущество этот вариант имеет в шкафах больших габаритов при необходимости всестороннего доступа.

Исполнения

- С вентилятором
- С теплообменником

Outdoor Modular

Modular VENT 1.326
Modular HEX 1.328

Принадлежности

Метрический монтажный профиль 1.329
19" монтажный профиль 1.329

SERVICEPLUS

Например, индивидуальная конфигурация с кондиционерами
Например, специальные решения (электрические компоненты, терморегулирование, блоки бесперебойного питания, специальные размеры)

Шкафы – COMLINE: для установки вне

COMLINE ECL для установки вне помещений



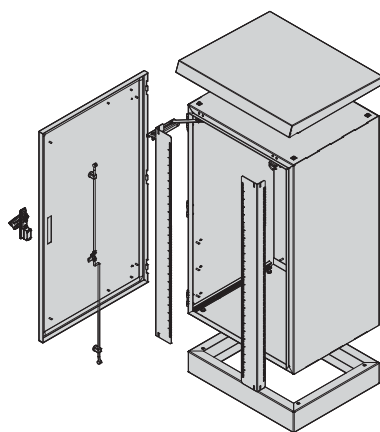
На чертеже показана версия с цоколем

41612001

- Облегченный алюминиевый шкаф с одинарными стенками
- Отвод тепла за счет естественной конвекции
- IP 55
- Две версии
 - С цоколем
 - Без цоколя

КОМПЛЕКТНОСТЬ ПОСТАВКИ

№ п/п	Кол-во	Описание
1	1	Корпус, одинарные стенки, алюминий 2,5 мм, RAL 7035
2	1	Передняя дверь, алюминий 2,5 мм, RAL 7035, трехточечный замок, поворотная ручка с профильным DIN-полуцилиндром, угол открытия двери 135°, дверной фиксатор на 110°, дверные петли с левой стороны; электрический дверной выключатель
3	1	Крыша с козырьком для защиты от солнечных лучей, алюминий 2 мм, RAL 7035
4	1	Цоколь, высота 120 мм (только для версии с цоколем)
5	2	Монтажные профили 19" и 23", оцинкованная сталь 2,5 мм
6	1	Комплект заземления в сборе



На чертеже показана версия с цоколем

41612052

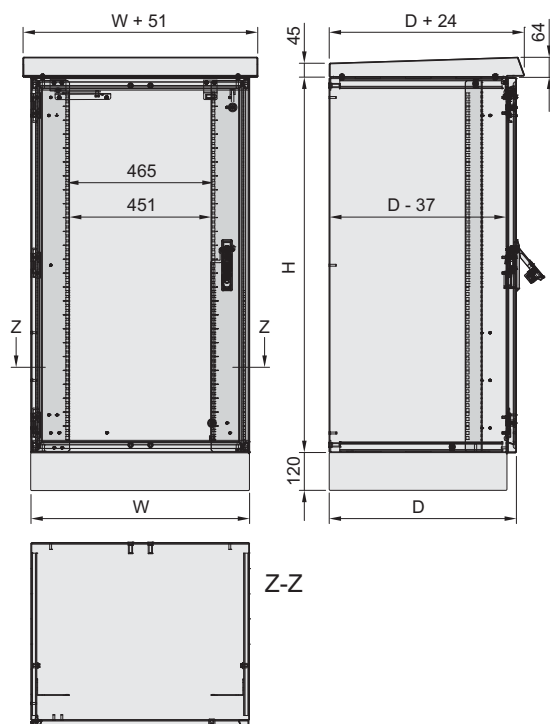
ИНФОРМАЦИЯ ДЛЯ ЗАКАЗА

Высота Н	Высота Н	Ширина W	Глубина D	С цоколем	Без цоколя
U	мм	мм	мм	Заказ №	Заказ №
12	600	600	500	12349-001	12349-009
18	900	600	500	12349-002	12349-010
18	900	700	600	12349-003	12349-011
25	1200	700	600	12349-004	12349-012

Высота без цоколя (120 мм)

ПРИМЕЧАНИЕ

- Комплект монтажных профилей 19" и 23" см. на стр. 1.319

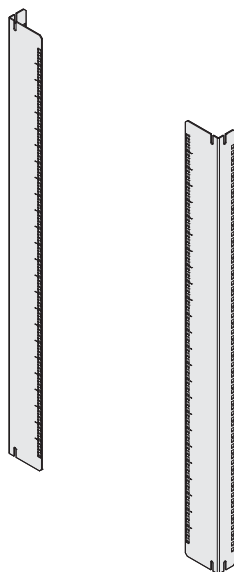


На чертеже показана версия с цоколем
Высота дверного проема: H - 75 мм;
ширина дверного проема: W - 75 мм

41612050

Шкафы – COMLINE: для установки вне

КОМПЛЕКТ 19" и 23" МОНТАЖНЫХ ПРОФИЛЕЙ ДЛЯ COMLINE ECL



- Для установки на заглубляющем монтажном рельсе (шаг 25 мм)
- Для углубленного монтажа 19" и 23" компонентов
- Возможность установки рельсовых направляющих
- Допустимая нагрузка: 400 кг

КОМПЛЕКТНОСТЬ ПОСТАВКИ

№ п/п	Кол-во	Описание
1	2	Монтажный профиль 19" или 23", оцинкованная сталь 2,5 мм
2	1	Набор крепежных деталей

ИНФОРМАЦИЯ ДЛЯ ЗАКАЗА

Для шкафов высотой		Для шкафов шириной		Заказ №
U	мм	мм	мм	
12	600	600		22349-024
18	900	600		22349-025
18	900	700		22349-026
25	1 200	700		22349-027

41612057

Шкафы – COMLINE: для установки вне

COMLINE FTTH ДЛЯ УСТАНОВКИ ВНЕ ПОМЕЩЕНИЙ

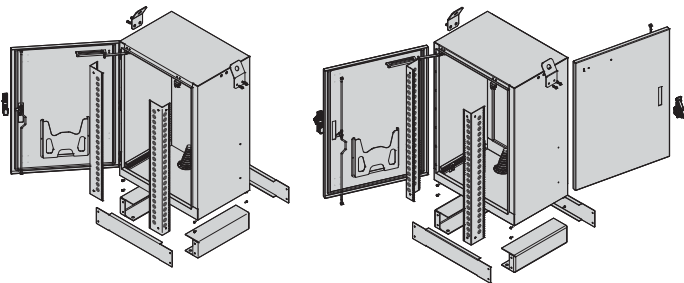


41612003

- Облегченный алюминиевый шкаф с одинарными стенками
- Изолированный шкаф
- IP 55
- Две версии с цоколем
 - Доступ с одной стороны (передняя дверь)
 - Доступ с двух сторон (передняя и задняя двери)

КОМПЛЕКТНОСТЬ ПОСТАВКИ

№ п/п	Кол-во	Описание
1	1	Корпус, алюминий 2,5 мм, RAL 7035, боковые панели с одинарными стенками, толщина изоляции 12 мм (невоспламеняющаяся); в цоколе установлены три чехла кабельных вводов для кабелей различных размеров, два отвинчивающихся рым-болта
2	1/2	Дверь, алюминий, RAL 7035, трехточечный замок, поворотная ручка с профильным DIN-полуцилиндром (1242E), угол открытия двери 135°, дверной фиксатор на 110°, дверные петли с левой стороны; электрический дверной выключатель
3	1	Цоколь, алюминий 3 мм, высота 140 мм
4	2	Монтажные профили 19" и 23", оцинкованная сталь 2,5 мм
5	1	Карман для документов, термопластичный (Заказ № ADP2)
6	1	Комплект заземления в сборе



41612053

Доступ с одной стороны

Доступ с двух сторон

41612054

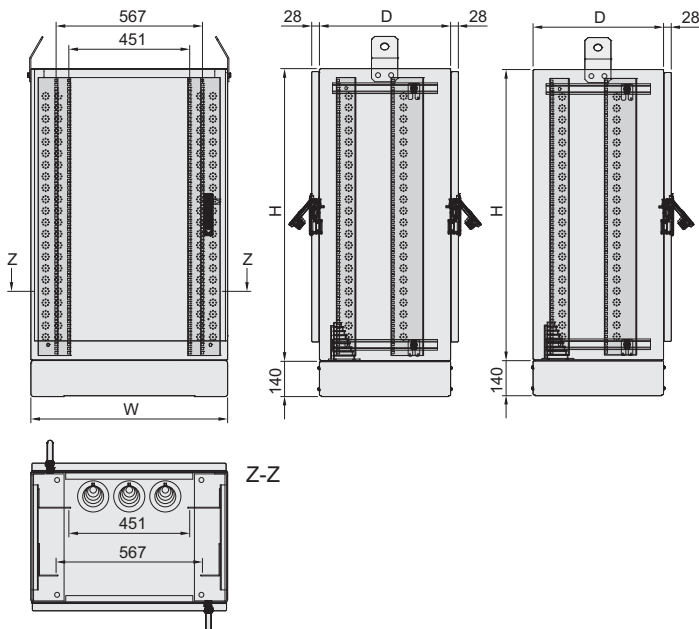
ИНФОРМАЦИЯ ДЛЯ ЗАКАЗА

Высота Н	Высота Н	Ширина W	Глубина D	Доступ с двух сторон	Доступ с одной стороны
U	мм	мм	мм	Заказ №	Заказ №
12	600	800	500	12349-007	12349-005
25	1200	800	600	12349-008	12349-006

Размеры без цоколя (140 мм)

ПРИМЕЧАНИЕ

- Комплект монтажных профилей 19" и 23" см. на стр. 1.321
- Кабельный ввод см. на стр. 1.321
- Катушки для оптоволоконного кабеля см. на стр. 1.321



41612055

Доступ с двух сторон

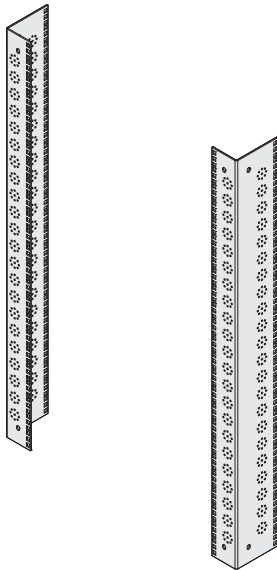
41612056

Доступ с одной

Высота дверного проема: Н - 270 мм;
ширина дверного проема: W - 100 мм

Шкафы – COMLINE: для установки вне

КОМПЛЕКТ 19" и 23" МОНТАЖНЫХ ПРОФИЛЕЙ ДЛЯ COMLINE FTТХ



- Для установки на заглубляющем монтажном рельсе (шаг 25 мм)
- Для углубленного монтажа 19" и 23" компонентов
- Возможность установки рельсовых направляющих
- Допустимая нагрузка: 400 кг

КОМПЛЕКТНОСТЬ ПОСТАВКИ

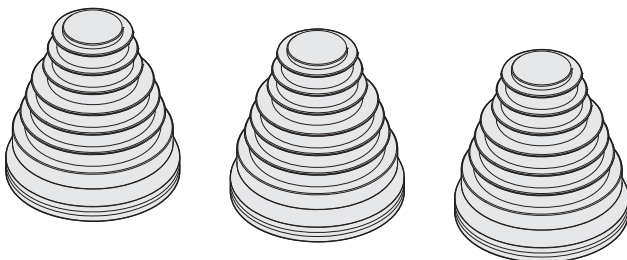
№ п/п	Кол-во	Описание
1	2	Монтажные профили 19" и 23", сталь 2 мм, RAL 7021
2	1	Набор крепежных деталей

ИНФОРМАЦИЯ ДЛЯ ЗАКАЗА

Для шкафов высотой U	Для шкафов высотой мм	Полезная высота U	Заказ №
12	600	10	22349-032
25	1 200	23	22349-033

41612058

КАБЕЛЬНЫЙ ВВОД



- Для прокладки кабельных каналов через цоколь шкафа

КОМПЛЕКТНОСТЬ ПОСТАВКИ

№ п/п	Кол-во	Описание
1	3	Кабельный ввод, для кабелей диаметром от 30 до 72 мм, ЭПДМ, RAL7035

ИНФОРМАЦИЯ ДЛЯ ЗАКАЗА

Кабельный ввод	22349-034
----------------	------------------

41612059

КАТУШКА ДЛЯ ОПТОВОЛОКОННОГО КАБЕЛЯ



КОМПЛЕКТНОСТЬ ПОСТАВКИ

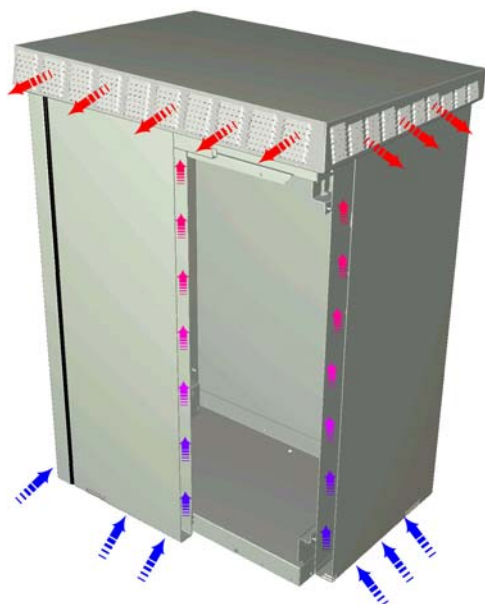
№ п/п	Кол-во	Описание
1	4	Катушка для оптоволоконного кабеля, отлитая из черного пластика
2	4	Винты, М5

ИНФОРМАЦИЯ ДЛЯ ЗАКАЗА

Наименование	Заказ №
Катушка для оптоволоконного кабеля	ТОРТКСPL

TTX:MoIderRadiusModules

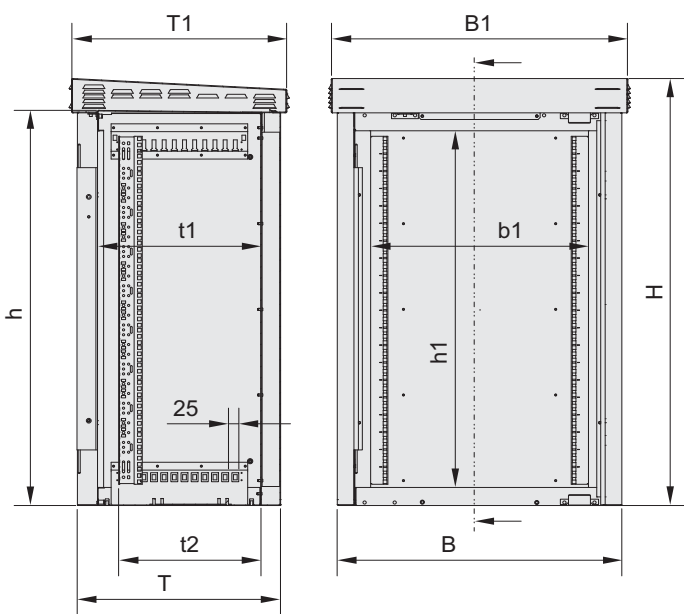
Шкафы – Outdoor Unibody

UNIBODY


- Цельный внутренний корпус со съемной внешней облицовкой
- Отвод тепла за счет естественной конвекции, макс. 6 Вт/К
- Степень защиты IP 55
- Двойные алюминиевые стенки и дверь

КОМПЛЕКТНОСТЬ ПОСТАВКИ (в сборе)

Поз.	Кол-во	Описание
1	1	Внутренний корпус, алюминий
2	2	Боковая стенка, алюминий, RAL 7035
3	1	Передняя дверь, алюминий, RAL 7035, 3-точечное запирание, поворотная ручка с профильным DIN-полуцилиндром, угол открытия двери 135°, ограничитель открытия двери 120°, навеска слева
4	1	Задняя стенка, алюминий, RAL 7035
5	1	Крыша, алюминий, RAL 7035
6	1	Цоколь со съемными панелями, высота 100 мм
7	1	Панель основания с заглушкой кабельного ввода, алюминий
8	4	Заглубляющие монтажные рельсы для монтажа метрических или 19" монтажных профилей
9	1	Комплект заземления, установлен



41603054

ИНФОРМАЦИЯ ДЛЯ ЗАКАЗА

Высота U	Высота мм	Ширина мм	Глубина мм	q _w Вт/К	Заказ №
16	930	700	500	5	11249-003
20	1100	700	500	6	11249-005
Комплект для настенного монтажа 1 комплект					21249-017

 q_w = удельная мощность теплоотвода

- Крепление для настенного монтажа следует заказывать отдельно, см. стр. 1.325
- Метрические или 19" монтажные профили следует заказывать отдельно, см со. стр. 1.329

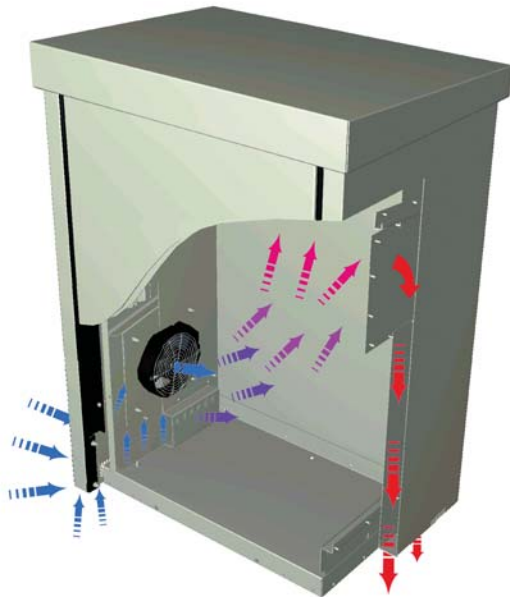
41603058

h [*]	H	B	T	H	b ₁	t ₁	t ₂	h ₁	B ₁	T ₁
мм	U	мм	мм	мм	мм	мм	мм	мм	мм	мм
930	16	700	500	838	536	400	350	736	730	530
1100	20	700	500	1013	536	400	350	911	730	530

t₂ = макс. установочное расстояние 19" монтажного уровня в глубину шкафа *) высота без цоколя (высота цоколя 100 мм)

Шкафы – Outdoor Unibody

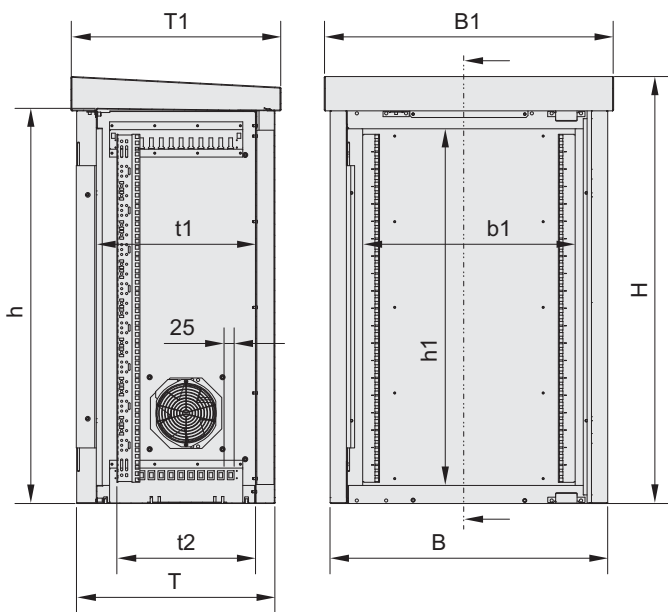
UNIBODY VENT



- Цельный внутренний корпус со съемной внешней облицовкой
- Принудительный отвод тепла вентилятором в боковой стенке, макс. 35 Вт/К
- Степень защиты IP 55
- Двойные алюминиевые стенки и дверь

КОМПЛЕКТНОСТЬ ПОСТАВКИ (в сборе)

Поз.	Кол-во	Описание
1	1	Внутренний корпус, алюминий
2	2	Боковая стенка, алюминий, RAL 7035
3	1	Передняя дверь, алюминий, RAL 7035, 3-точечное запираение, поворотная ручка с профильным DIN-полуцилиндром, угол открытия двери 135°, ограничитель открытия двери 120°, навеска слева
4	1	Задняя стенка, алюминий, RAL 7035
5	1	Крыша, алюминий, RAL 7035
6	1	Цоколь со съемными панелями, высота 100 мм
7	1	Панель основания с заглушкой кабельного ввода, алюминий
8	4	Заглубляющие монтажные рельсы для монтажа метрических или 19" монтажных профилей
9	1	Комплект заземления, установлен
10	1	Осевой вентилятор (смонтирован сбоку), воздушный поток: 360 м³/ч, 230 В перем. тока, 50 Гц, уровень шума менее 53 дБ (А), макс. давление: 176 Па, потребляемая мощность: 35 Вт подключение к сети через винтовую колодку
11	1	Фильтренная прокладка
12	1	Термостат, с кабельной проводкой



ИНФОРМАЦИЯ ДЛЯ ЗАКАЗА

Высота U	Высота мм	Ширина мм	Глубина мм	q _W Вт/К	Заказ №
16	930	700	500	35	11249-007
20	1100	700	500	35	11249-009
25	1330	700	500	35	11249-012
Запасной вентилятор 230 В перем. тока 1 шт.					21149-185
Воздушный фильтр для вентилятора 10 шт.					21149-184
Комплект для настенного монтажа 1 комплект					21249-017

q_W = удельная мощность теплоотвода

- Крепление для настенного монтажа следует заказывать отдельно, см. стр. 1.325
- Метрические или 19" монтажные профили следует заказывать отдельно, см со. стр. 1.329

H*	H	B	T	h	b ₁	t ₁	t ₂	h ₁	B ₁	T ₁
мм	U	мм	мм	мм	мм	мм	мм	мм	мм	мм
930	16	700	500	838	536	400	350	736	730	530
1100	20	700	500	1013	536	400	350	911	730	530
1330	25	700	500	1238	536	400	350	1136	730	530

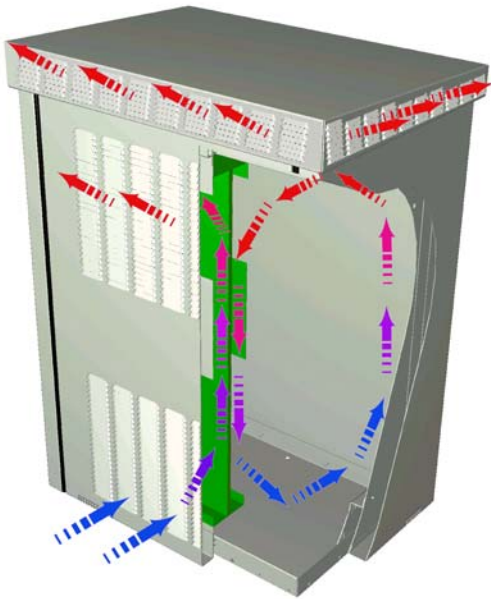
t₂ = макс. установочное расстояние 19" монтажного уровня в глубину шкафа.
* Высота без цоколя (высота цоколя 100 мм).

Пример расчета при 35 Вт/К

(значения в соответствии с ETS 300019-1-4, класс 4.1)
Внутренняя температура 50 °C - внешняя температура 40 °C = 10 K.
Таким образом может быть обеспечен отвод тепловых потерь мощностью 350 Вт (35 Вт/К x 10 K).

Шкафы – Outdoor Unibody

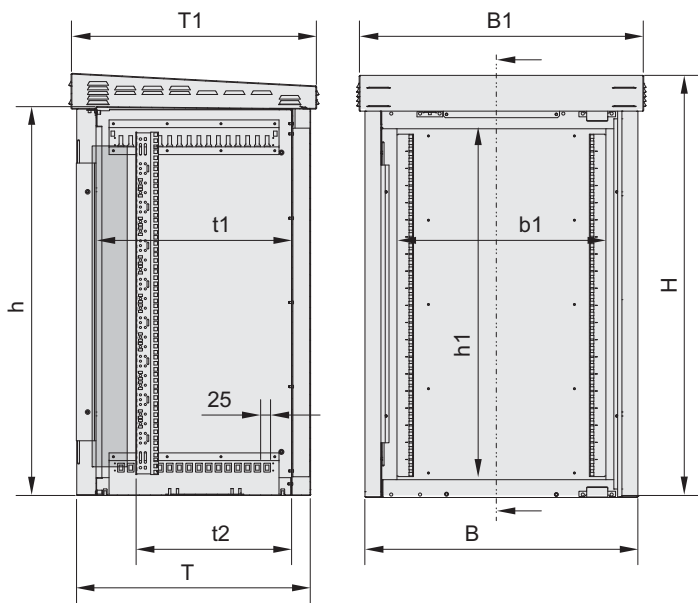
UNIBODY HEX



- Цельный внутренний корпус со съемной внешней облицовкой
- Принудительный отвод тепла с помощью установленного в двери теплообменника, макс. 70 Вт/К
- Степень защиты IP 55
- Двойные алюминиевые стенки

КОМПЛЕКТНОСТЬ ПОСТАВКИ (в сборе)

Поз.	Кол-во	Описание
1	1	Внутренний корпус, алюминий
2	2	Боковая стенка, алюминий, RAL 7035
3	1	Передняя дверь, алюминий, RAL 7035, 3-точечное запирание, поворотная ручка с профильным DIN-полуцилиндром, угол открытия двери 135°, ограничитель открытия двери 120°, навеска слева
4	1	Задняя стенка, алюминий, RAL 7035
5	1	Крыша, алюминий, RAL 7035
6	1	Цоколь со съемными панелями, высота 100 мм
7	1	Панель основания с заглушкой кабельного ввода, алюминий
8	4	Заглубляющие монтажные рельсы для монтажа метрических или 19" монтажных профилей
9	1	Комплект заземления, установлен
10	1	Теплообменник, 48 В _{пост. тока} электронное управление, выходы для сигнализации, температурный датчик, калорифер, кабель питания постоянного тока с IEC-штекером, 3 м



H*	H	B	T	h	b ₁	t ₁	t ₂	h ₁	B ₁	T ₁
мм	U	мм	мм	мм	мм	мм	мм	мм	мм	мм
1330	25	700	600	1238	536	500	400	1136	730	630

t₂ = макс. установочное расстояние 19" монтажного уровня в глубину шкафа.
 * Высота без цоколя (высота цоколя 100 мм).

Пример расчета при 70 Вт/К

(значения в соответствии с ETS 300019-1-4, класс 4.1)
 Внутренняя температура 50 °С - внешняя температура 40 °С = 10 К.
 Таким образом может быть обеспечен отвод тепловых потерь мощностью 700 Вт (70 Вт/К x 10 К).

ИНФОРМАЦИЯ ДЛЯ ЗАКАЗА

Высота U	Высота мм	Ширина мм	Глубина мм	q _w Вт/К	Заказ №
25	1330	700	600	70	11249-016
Комплект для настенного монтажа 1 комплект					21249-017

q_w = удельная мощность теплоотвода, среднее значение

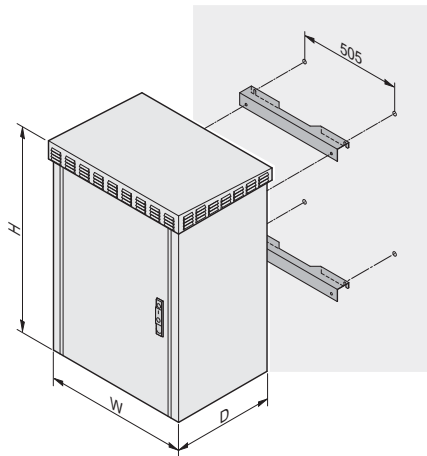
Технические параметры теплообменника

	WT 70
Габариты В x Ш x Г	1010 x 465 x 150 мм
Калорифер напряжение/мощность	230 В _{перем. тока} /1000 Вт
Удельная мощность теплоотвода	70 Вт/К
Вентиляторы	2 шт.
Входное напряжение	48 В _{пост. тока}
Воздушный поток внешнего контура	510 м ³ /ч
Воздушный поток внутреннего контура	600 м ³ /ч
Температурный диапазон	от -40 до 50 °С
Степень защиты	IP 55
Вес	21 кг

- Крепление для настенного монтажа следует заказывать отдельно, см. стр. 1.325
- Метрические или 19" монтажные профили следует заказывать отдельно, см со. стр. 1.329
- Сетевой кабель калорифера теплообменника (230 Вперем. тока, IEC-штекер), см. стр. 3.39

Шкафы – Outdoor Unibody

КРЕПЛЕНИЕ ДЛЯ НАСТЕННОГО МОНТАЖА ДЛЯ UNIBODY



41603064

- Подходит для всех стандартных габаритов шкафов Unibody
- Отверстие для кабельного ввода сверху

КОМПЛЕКТНОСТЬ ПОСТАВКИ

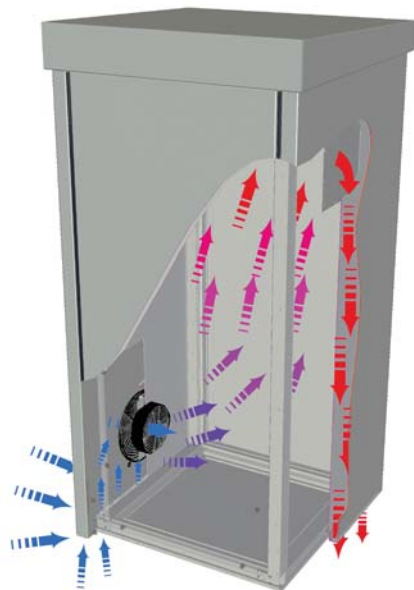
Поз.	Кол-во	Описание
1	2	Кронштейн
2	1	Комплект крепежных деталей

ИНФОРМАЦИЯ ДЛЯ ЗАКАЗА

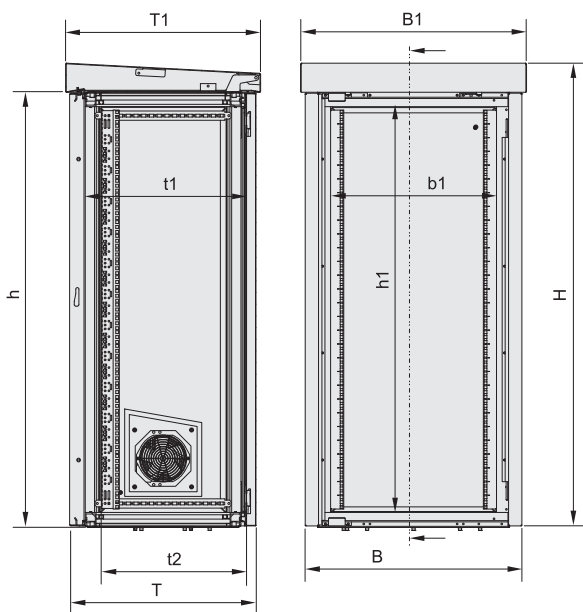
Наименование	Заказ №
Комплект для настенного монтажа	21249-017

Шкафы – Outdoor Modular

MODULAR VENT (ВЕНТИЛЯТОР)



41603051



41603059

H*	H	B	T	h	b ₁	t ₁	t ₂	h ₁	B ₁	T ₁
мм	U	мм	мм	мм	мм	мм	мм	мм	мм	мм
1330	25	1300	600	1233	1136	500	450	1136	1330	630
1510	29	700	600	1408	536	500	450	1311	730	630
1510	29	1300	600	1408	1136	500	450	1311	1330	630

t₂ = макс. установочное расстояние 19° монтажного уровня в глубину шкафа.
 * Высота без цоколя (высота цоколя 100 мм).

Пример расчета при 35 Вт/К

(значения в соответствии с ETS 300019-1-4, класс 4.1)
 Внутренняя температура 50 °C - внешняя температура 40 °C = 10 K.
 Таким образом может быть обеспечен отвод тепловых потерь мощностью 350 Вт (35 Вт/К x 10 K).

- Каркас из алюминиевого профиля со съемной двустенной облицовкой
- Принудительный отвод тепла вентилятором в боковой стенке, макс. 35 Вт/К
- Степень защиты IP 55
- Двойные алюминиевые стенки
- Одностворчатая дверь для шкафов шириной 700 мм, двустворчатая дверь для шкафов шириной 1300 мм

КОМПЛЕКТНОСТЬ ПОСТАВКИ (в сборе)

Поз.	Кол-во	Описание
1	1	Каркас, на винтах, алюминий
2	2	Двойная боковая стенка, алюминий, изнутри необработанная, снаружи RAL 7035
3	1	Одностворчатая дверь для шкафов шириной 700 мм, двустворчатая дверь для шкафов шириной 1300 мм, алюминий, RAL 7035, 3-точечный запирающим, поворотная ручка с профильным DIN-полуцилиндром, угол открытия двери 135°, ограничитель открытия двери 120°, навеска слева
4	1	Двойная задняя стенка, алюминий, изнутри необработанная, снаружи RAL 7035
5	1	Крыша, алюминий, внешнее покрытие RAL 7035
6	1	Цоколь со съемными панелями, высота 100 мм
7	1	Панель основания с заглушкой кабельного ввода, алюминий
8	4	Заглубляющие монтажные рельсы для монтажа метрических или 19° монтажных профилей
9	1	Комплект заземления, установлен
10	1	Осевой вентилятор (смонтирован сбоку), воздушный поток: 360 м ³ /ч, 230 В _{перем. тока} , 50 Гц, уровень шума менее 53 дБ (А), макс. давление: 176 Па, потребляемая мощность: 35 Вт подключение к сети через винтовую колодку
11	1	Фильтренная прокладка
12	1	Термостат, с кабельной проводкой

ИНФОРМАЦИЯ ДЛЯ ЗАКАЗА

Высота U	Высота мм	Ширина мм	Глубина мм	q _W Вт/К	Заказ №
25	1330	1300	600	35	10149-305
29	1510	700	600	35	10149-306
29	1510	1300	600	35	10149-308
Запасной вентилятор 230 В перем. тока 1 шт.					21149-185
Воздушный фильтр для вентилятора 10 шт.					21149-184

q_W = удельная мощность теплоотвода

ПРИМЕЧАНИЕ

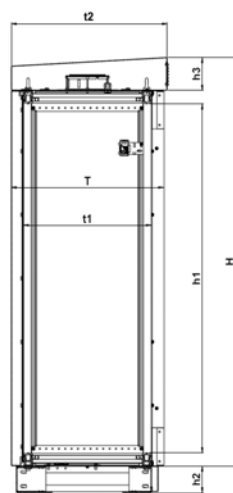
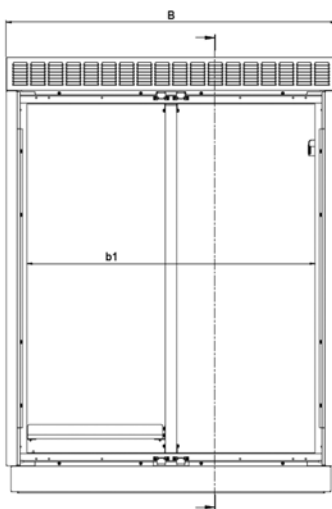
- Метрические или 19° монтажные профили следует заказывать отдельно, см со. стр. 1.329

Шкафы – Outdoor Modular

MODULAR VENT (ВЕНТИЛЯТОРЫ / КОНДИЦИОНЕР)



41619001



41603059

H*	H	V	T	h	b ₁	t ₁	t ₂	h ₁	V ₁	T ₁
мм	U	мм	мм	мм	мм	мм	мм	мм	мм	мм
1330	25	1300	600	1233	1136	500	450	1136	1330	630
1510	29	700	600	1408	536	500	450	1311	730	630
1510	29	1300	600	1408	1136	500	450	1311	1330	630

 t₂ = макс. установочное расстояние 19" монтажного уровня в глубину шкафа.

 * Высота без цоколя (высота цоколя h₂).

- Каркас из алюминиевого профиля со съемной двустенной облицовкой
- Принудительное охлаждение вентиляторами / блоком
- IP 55 или NEMA 12 ~
- Двустенный, Al внутри, снаружи
- Одностворчатая дверь для шкафов шириной 700 мм, двустворчатая дверь для шкафов шириной 1300 мм

КОМПЛЕКТНОСТЬ ПОСТАВКИ (в сбор)

Поз.	Кол-во	Описание
1	1	Каркас, на винтах, алюминий
2	2	Двустенная боковая стенка, Al raw, внутри; St RAL 7035 снаружи (10149-336 в RC2)
3	1	Двустенная входная дверь, Al raw внутри; St RAL 7035 снаружи; 3-точечный замок, поворотная ручка с полуцилиндром из профиля DIN, угол открытия двери 135°, замок двери под 120°; 1 дверное полотно, дверная петля слева на ширине 700 мм; Двойная дверь, 2 дверных полотна равной ширины, дверные петли слева направо на ширине 1300 мм
4	1	Задняя стенка с двойными стенками, Al raw, внутри; St RAL 7035, снаружи
5	1	Крыша с двойными стенками, Al raw внутри; (10149-334, 10149-337) вне RAL 7035, включая подъемные проушины; (10149-336) Крыша, алюминий внутри, снаружи из нержавеющей стали, RAL 7035, включая подъемные проушины
6	1	Основание, St RAL 7035, со съемными панелями, для высоты см. Информацию для заказа, нижняя панель Al внутри необработанная; (10149-337) имеет крышку гнезда (2 x 21149-299)
7	4	Заглубляющие монтажные рельсы для монтажа метрических или 19" монтажных профилей, поверхность St AlZn
8	1	19" Рамка, St (10149-337), St Surface AlZn (10149-334, 10149-336)
9	1	Комплект заземления, установлен
10	1	Осевой вентилятор (2 шт.) В 10149-334, 10149-337, 360 м ³ /ч, без нагнетания на вентилятор, 53 дБ (А), макс. Потребляемая мощность 35 Вт, подключение клеммного блока, термостат; 24 В пост. Тока (10149-337); 48 В пост. Тока 10149-334; установлен сверху; Фильтр Коврики М5 в дверь Кондиционер (Т290426G150) в 10149-336, St RAL 7035, 1172 Вт, 230 В переменного тока, 67 дБ (А), термостат, обогреватель 1000 Вт, подключение к сети Nema 6-15P
11	1	Держатель для ноутбука (21149-250), установленный на внутренней стороне двери в (10149-337)
12	1	Сумка для документов (ADP2), установленная на внутренней стороне двери в (10149-337)
13	1	Крышка батарейного отсека (21149-247) и замок (21149-276), монтаж на полу в (10149-337)
14	1	RC2 жесткость на 10149-336

ИНФОРМАЦИЯ ДЛЯ ЗАКАЗА

Высота	Ширина	Глубина	q _W	Описание	Передвижн ой цоколь	Применение	Заказ №	
U	мм	мм	Вт/К		мм			
29	1530	1300	600	160	двойная дверь	100	поезд	10149-337
29	1530	1300	600	55	двойная дверь	200	Телеком	10149-336
29	1530	700	600	98	одна дверь door	200	Телеком	10149-334

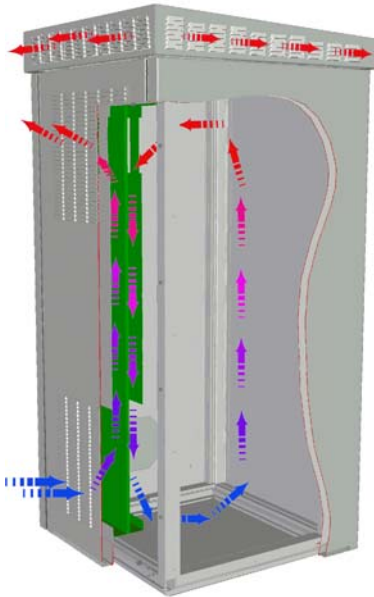
 q_W = удельная мощность теплоотвода соответствии с ETSI EN 300 019-1-4.
 Высота без цоколя

ПРИМЕЧАНИЕ

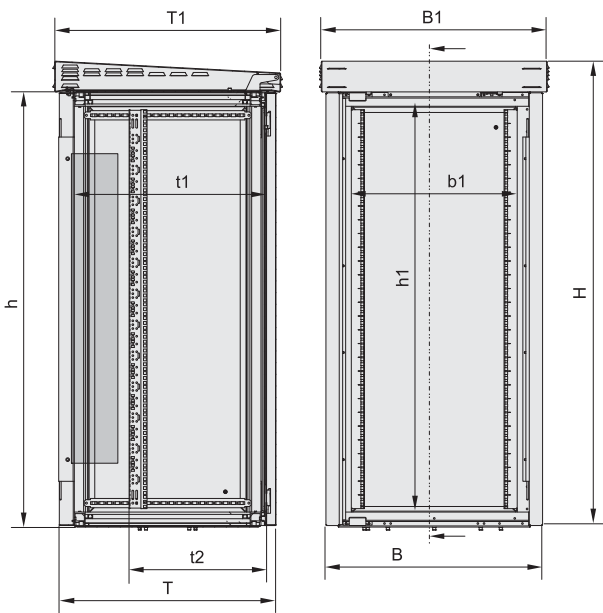
- Другие базовые высоты и аксессуары по запросу

Шкафы – Outdoor Modular

MODULAR HEX



41603052



41605052

H*	H	B	T	h	b ₁	t ₁	t ₂	h ₁	B ₁	T ₁
мм	U	мм	мм	мм	мм	мм	мм	мм	мм	мм
1330	25	1300	600	1233	1136	500	350	1136	1330	630
1510	29	700	700	1408	536	600	450	1311	730	730
1510	29	1300	600	1408	1136	500	350	1311	1330	630

t₂ = макс. установочное расстояние 19° монтажного уровня в глубину шкафа.
* Высота без цоколя (высота цоколя 100 мм).

Пример расчета при 70 Вт/К

(значения в соответствии с ETS 300019-1-4, класс 4.1)
Внутренняя температура 50 °С - внешняя температура 40 °С = 10 К.
Таким образом может быть обеспечен отвод тепловых потерь мощностью 700 Вт (70 Вт/К x 10 К).

- Каркас из алюминиевого профиля со съемной двустенной облицовкой
- Принудительный отвод тепла с помощью установленного в двери теплообменника, макс. 70 Вт/К
- Степень защиты IP 55
- Одностворчатая дверь для шкафов шириной 700 мм, двустворчатая дверь для шкафов шириной 1300 мм

КОМПЛЕКТНОСТЬ ПОСТАВКИ (в сборе)

Поз.	Кол-во	Описание
1	1	Каркас, на винтах, алюминий
2	2	Двойная боковая стенка, алюминий, изнутри необработанная, снаружи RAL 7035
3	1	Одностворчатая дверь для шкафов шириной 700 мм, двустворчатая дверь для шкафов шириной 1300 мм, алюминий, RAL 7035, 3-точечный запирающим, поворотная ручка с профильным DIN-полуцилиндром, угол открытия двери 135°, ограничитель открытия двери 120°, навеска слева
4	1	Двойная задняя стенка, алюминий, изнутри необработанная, снаружи RAL 7035
5	1	Крыша, алюминий, внешнее покрытие RAL 7035
6	1	Цоколь со съемными панелями, высота 100 мм
7	1	Панель основания с заглушкой кабельного ввода, алюминий
8	4	Заглубляющие монтажные рельсы для монтажа метрических или 19° монтажных профилей
9	1	Комплект заземления, установлен
10	1	Теплообменник, 48 В _{пост. тока} электронное управление, выходы для сигнализации, температурный датчик, калорифер, кабель питания постоянного тока с IEC-штекером, 3 м

ИНФОРМАЦИЯ ДЛЯ ЗАКАЗА

Высота U	Высота мм	Ширина мм	Глубина мм	q _W Вт/К	Заказ №
25	1330	1300	600	70	10149-313
29	1510	700	700	70	10149-315
29	1510	1300	600	70	10149-316

q_W = удельная мощность теплоотвода, среднее значение

Технические параметры теплообменника

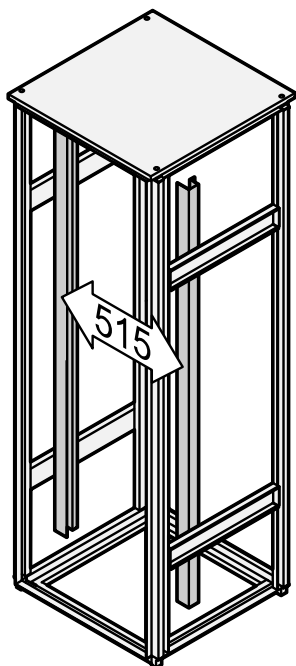
	WT 70
Габариты В x Ш x Г	1010 x 465 x 150 мм
Калорифер напряжение/мощность	230 В _{перем. тока} /1000 Вт
Удельная мощность теплоотвода	70 Вт/К
Вентилятор	2 шт.
Входное напряжение	48 В _{пост. тока}
Воздушный поток внешнего контура	510 м ³ /ч
Воздушный поток внутреннего контура	600 м ³ /ч
Температурный диапазон	от -40 до 50 °С
Степень защиты	IP 55
Вес	21 кг

ПРИМЕЧАНИЕ

- Метрические или 19° монтажные профили следует заказывать отдельно, см со. стр. 1.329
- Сетевой кабель калорифера теплообменника (230 В перем. тока, IEC-штекер), см. стр. 3.39

Шкафы – Outdoor Принадлежности

МЕТРИЧЕСКИЙ МОНТАЖНЫЙ ПРОФИЛЬ



41001548

- Для установки метрических шасси, блочных каркасов, распределительных и передних панелей по IEC 60917-2-1
- В исполнении Modular монтаж производится непосредственно на каркас или на заглубляющие монтажные рельсы. В исполнении Unibody для монтажа профилей необходимо использовать заглубляющие монтажные рельсы

КОМПЛЕКТНОСТЬ ПОСТАВКИ

Поз.	Кол-во	Описание
1	2	Метрический монтажный профиль - посадочный размер оборудования (расстояние - крепление винтами) 515 мм, сталь 2 мм, алюминик
2	1	Комплект крепежных деталей, с заземлением

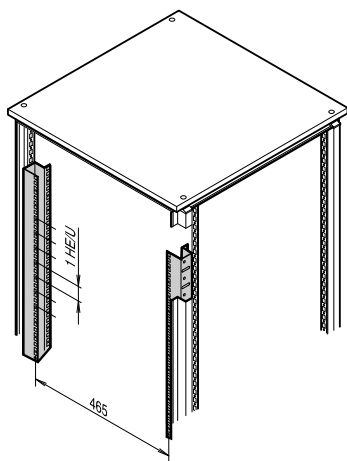
ИНФОРМАЦИЯ ДЛЯ ЗАКАЗА

Для шкафов высотой мм	Полезная высота SU	Длина мм	Алюминик Заказ №
Монтаж на неполную высоту шкафа	16	400	24127-547
Монтаж на неполную высоту шкафа	21	525	24127-682
930	28	700	24127-686
1100	35	875	24127-689
1330	44	1100	24127-694
1510	51	1275	24127-697

ПРИМЕЧАНИЕ

- Заглубляющие монтажные рельсы для монтажа оборудования на неполную высоту шкафа предоставляются по отдельному запросу

19" МОНТАЖНЫЙ ПРОФИЛЬ



PL445434

- Для монтажа 19" шасси, блочных каркасов, распределительных и передних панелей по IEC 60297-3-100 (DIN 41 494, часть 1)
- В исполнении Modular монтаж производится непосредственно на каркас или на заглубляющие монтажные рельсы. В исполнении Unibody для монтажа профиля необходимо использовать заглубляющие монтажные рельсы

КОМПЛЕКТНОСТЬ ПОСТАВКИ

Поз.	Кол-во	Описание
1	2	19" монтажный профиль, сталь 2 мм, RAL 7035, покрытие алюминик
2	1	Комплект крепежных деталей, с заземлением

ИНФОРМАЦИЯ ДЛЯ ЗАКАЗА

Для шкафов высотой мм	Полезная высота U	Длина мм	Заказ №
Монтаж на неполную высоту шкафа	9	400	24127-370
Монтаж на неполную высоту шкафа	12	533	24127-484
930	16	711	24127-485
1100	20	889	24127-487
1330	25	1111	24127-489
1510	29	1289	24127-491

ПРИМЕЧАНИЕ

- Заглубляющие монтажные рельсы для монтажа оборудования на неполную высоту шкафа предоставляются по отдельному запросу

Шкафы – Outdoor ServicePLUS



41608003

БАЗОВАЯ СТАНЦИЯ МОБИЛЬНОЙ СВЯЗИ

- Базовая станция мобильной связи с энергоснабжением в одном шкафу
- Подключение станции мобильной связи через специальные кабельные каналы в крыше шкафа
- Шкаф основан на модульной конструкции Modular
- Охлаждение через вентилятор с воздушным фильтром или в другом варианте шкафа с помощью кондиционера



41608004

ЭНЕРГОСНАБЖЕНИЕ СТАНЦИИ МОБИЛЬНОЙ СВЯЗИ

- Шкаф для энергоснабжения базовых станций мобильной связи
- На конструктивной основе шкафа Modular со специальной конструкцией верхней крыши для укладки кабелей и возможностью монтажа как 19", так и 21" оборудования
- С теплообменником в передней двери
- Распределение электропитания перем./пост. в отдельном отсеке, сбоку от 19" уровня



41608005

WIMAX

- Базовая станция для приложений Wimax
- На основе шкафа Unibody со специальным цоколем для удобного монтажа на месте эксплуатации
- Подача свежего воздуха через фильтр приточного воздуха
- Дополнительные компоненты, как обогреватель шкафа или датчик открытия двери установлены на заводе

Шкафы – Outdoor ServicePLUS



41608010

СТАЦИОНАРНАЯ СЕТЬ VDSL

- Распределительный шкаф для VDSL (скоростная цифровая абонентская линия)
- Корпус на базе каркаса Modular с двухстенными элементами облицовки
- Охлаждение с помощью регулируемых вентиляторов в крыше корпуса. Циркуляция воздуха только в двойных стенках, внутренний отсек для оборудования герметичен
- Отдельная конструкция цоколя из нержавеющей стали с монтажным отсеком для аккумуляторных батарей и укладки кабелей



41608006

ШКАФ ДЛЯ АККУМУЛЯТОРНЫХ БАТАРЕЙ

- Шкаф для энергоснабжения станций мобильной связи
- На основе шкафа Modular с возможностью монтажа как 19", так и 21" оборудования
- Прямое охлаждение за счет подачи свежего воздуха в отсек оборудования вентилятором с воздушным фильтром
- Дополнительные компоненты, как обогреватель шкафа или датчик открытия двери установлены на заводе



41608007

ПЕРЕДАЧА ДАННЫХ, ВИДЕО И РЕЧИ - TRIPLE PLAY

- Распределительный шкаф для оптоволоконной кабельной разводки (FTTN/FTTH)
- Поставка с завода с источниками питания, аккумуляторными батареями и предохранителями
- Дизайн Outdoor Modular
- Комбинированное охлаждение с помощью кондиционера и дополнительной внутренней циркуляции воздуха

Шкафы – Outdoor ServicePLUS



41603016

МЕТЕОРОЛОГИЯ

- Компактный прочный корпус для регистрации данных измерений при грозах и бурях
- На основе шкафа Unibody для монтажа на мачте
- Поддержка микроклимата с помощью дополнительного вентилятора в двойной стенке
- Дополнительный монтаж регулируемого нагревателя для эксплуатации в условиях низких температур



41608008

КОНТРОЛЬ НАПРЯЖЕНИЯ (РЕШЕНИЕ ДЛЯ ЖЕЛЕЗНЫХ ДОРОГ)

- Контроль напряжения надземных линий электропередач
- Конструкция на основе шкафа Unibody для монтажа на стену или мачту
- Энергосберегающее бесшумное охлаждение за счет конвекции в двойных стенках



41608009

ИЗМЕРИТЕЛЬНАЯ ТЕХНИКА НА УЧАСТКАХ ПУТЕЙ

- Измерительное устройство безопасности для определения температуры колес проезжающих поездов
- Установка в непосредственной близости от рельсового пути, требующая прочной, устойчивой к вибрациям конструкции согласно IEC 61963
- Конструкция на основе шкафа Modular; оборудование смонтировано на поворотной раме
- Теплоотвод с помощью установленного сбоку кондиционера

Шкафы – Outdoor ServicePLUS



North America

Warwick, RI, USA

Tel +1.800.525.4682

San Diego, CA, USA

Tel +1.800.854.7086

Europe, Middle East & India

Straubenhardt, Germany

Tel +49 7082 794 0

Betschdorf, France

Tel +33 3 88 90 64 90

Warsaw, Poland

Tel +48 22 209 98 35

Hemel Hempstead,

Great Britain

Tel +44 1442 24 04 71

Lainate, Italy

Tel +39 02 932 714 1

Dubai, United Arab Emirates

Tel +971 4 37 81 700

Bangalore, India

Tel +91 80 67152000

Istanbul, Turkey

Tel +90 216 250 7374

Asia Pacific

Shanghai, China

Tel +86 21 2412 6943

Singapore

Tel +65 6768 5800

Shin-Yokohama, Japan

Tel +81 45 476 0271

Our powerful portfolio of brands:

CADDY ERICO HOFFMAN RAYCHEM SCHROFF TRACER



[nVent.com/SCHROFF](https://www.nVent.com/SCHROFF)