



CONNECT AND PROTECT

Varistar EMC


nvent

SCHROFF

Шкафы – Varistar ЭМС

ОБЗОР

ГЛАВНЫЙ КАТАЛОГ

Шкафы 1

Корпуса
настенные 2

Принадлежности
для шкафов и
настенных
корпусов 3

Системы контроля
микроклимата .. 4

Электронные
корпуса 5

Блочные каркасы/
19" шасси 6

Передние панели,
вставные модули,
кассеты 7

Системы 8

Источники
питания 9

Объединительные
платы 10

Разъемы,
элементы
для передних
панелей 11

Приложение ... 12



01008001



01007004

Отвод тепла за счет перфорированной двери с ВЧ-защитой (воздухообмен 78 %)

Отвод тепла с помощью вентиляторной крышки с ВЧ-защитой и возможностью установки до шести вентиляторов



01007005

Кабельный ввод в задней части панели основания с использованием сдвижных панелей



01007003

Кабельный ввод через панель подключений с ВЧ-защитой

Шкафы – Varistar ЭМС

ОБЗОР

НАИЛУЧШИЕ ПОКАЗАТЕЛИ ВЧ-ЭКРАНИРОВАНИЯ

- Экранирующее действие до 60 дБ при 1 ГГц и до 40 дБ при 3 ГГц (тестировано по стандарту IEC 61587-3)
- Кабельный ввод спереди, сзади или снизу
- Отвод тепла через перфорированную дверь или вентиляторную крышу
- Стандартные шкафы со склада или индивидуальные конфигурации с принадлежностями

VARISTAR ЭМС



01005017

- Панель основания глухая или с кабельным вводом



01007017

- Перфорированная ВЧ-дверь спереди и сзади
- Панель основания с кабельным вводом



01007018

- Вентиляторная крыша и перфорированная панель основания с кабельным вводом

SERVICEPLUS

- Напр., индивидуальная конфигурация и монтаж
- Напр., модификации (выемки, специальные цвета)
- Напр., индивидуальные решения (специальные типоразмеры)

Обзор 1.54

Платформа Varistar 1.4
Размерные эскизы 1.8

Varistar ЭМС 1.55
Varistar ЭМС с перфорированными дверями 1.57
Varistar ЭМС с вентиляторной крышей 1.58

Принадлежности

Цоколь 1.59
19" поворотная рама 1.60
19" монтажные профили 1.61
Крепежные детали для монтажа 19" оборудования, M6 1.61
Направляющие рельсы 1.62
19" полки 1.63
Монтажные рельсы 1.66
С-рельс 1.66
Кабельные хомуты, застежки-липучки . 1.68

ServicePLUS конфигуратор 1.69

Varistar для электронного оборудования 1.10
Varistar Seismic 1.84
Varistar для передачи и обработки данных 1.124
Varistar с теплообменни-ком 1.224

Шкафы – Varistar ЭМС

VARISTAR ЭМС



- Экранирующее действие до 60 дБ при 1 ГГц и до 40 дБ при 3 ГГц (тестировано по стандарту IEC 61587-3)
- Степень защиты IP 55
- Двери с четырехточечным запирающим, боковые стенки на винтах
- Допустимая статическая нагрузка 400 кг (облегченное исполнение Slim-Line)
- Панель основания
 - без кабельного ввода;
 - с кабельным вводом

КОМПЛЕКТНОСТЬ ПОСТАВКИ (в сборе)

| Поз. | Кол-во | Описание |
|------|--------|--|
| 1 | 1 | Сварной каркас Slim-Line, стальной профиль, RAL 7021, с токопроводящим текстильным уплотнителем по периметру |
| 2 | 4 | Регулируемые ножки, установлены |
| 3 | 1 | Плоская крыша, сталь, внутреннее покрытие алюминий, внешнее покрытие RAL 7021 |
| 4 | 1 | Передняя дверь, сталь, внутреннее покрытие алюминий, внешнее покрытие RAL 7035, шарниры 180°, 4-точечное запирающее, с поворотной ручкой |
| 5 | 1 | Задняя дверь, сталь, внутреннее покрытие алюминий, внешнее покрытие RAL 7035, шарниры 180°, 4-точечное запирающее, с поворотной ручкой |
| 6 | 2 | Боковая стенка на винтах, сталь, внутреннее покрытие алюминий, внешнее покрытие RAL 7035 |
| 7a | 1 | Панель основания, глухая, сталь 1,5 мм, покрытие алюминий |
| 7b | 1 | Панель основания с кабельным вводом в задней части, сталь 1,5 мм, покрытие алюминий, отверстие кабельного ввода 359 x 60 мм, с токопроводящим уплотнителем |
| 8 | 2 | 19" монтажный профиль с перфорацией EIA, покрытие алюминий, установлен в передней части шкафа, глубина установки в шкафу определяется шагом 25 мм |
| 9 | 1 | Комплект заземления прилагается отдельно |



01005017

01005015

ИНФОРМАЦИЯ ДЛЯ ЗАКАЗА

| Высота U | Высота H мм | Ширина W мм | Глубина D мм | Описание | Заказ № |
|----------|-------------|-------------|--------------|---|------------------|
| 42 | 2000 | 600 | 800 | Шкаф с глухой панелью основания | 10130-020 |
| 42 | 2000 | 600 | 800 | Шкаф с панелью основания с кабельным вводом | 10130-192 |

Поворотные ролики допустимая нагрузка 400 кг, полистирен/сталь, в упаковке 4 шт., в т. ч. 2 шт. с фиксаторами **23130-077**

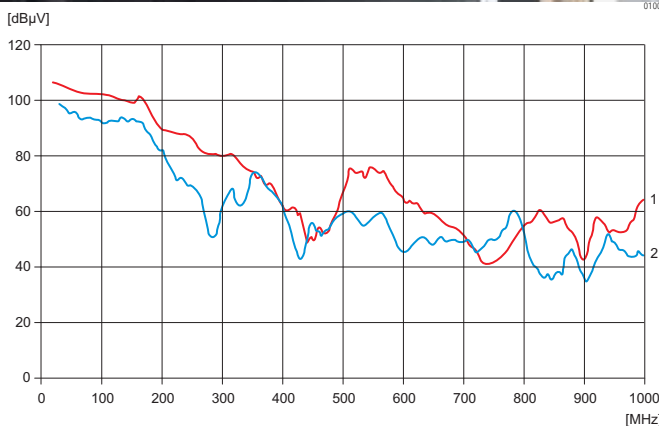
Поворотные ролики с регулируемыми ножками допустимая нагрузка 400 кг, в упаковке 4 шт. **23130-078**

Профильный DIN-получилиндр для поворотной ручки (ключ подходит ко всем замкам этого типа), в комплекте два ключа **25127-995**

Рым-болты для плоской крыши в упаковке 4 шт. **23130-072**

ПРИМЕЧАНИЕ

- Дополнительные сведения о специальных размерах и исполнениях см. в разделе ServicePLUS configuration со стр. 1.69
- Цоколь следует заказывать отдельно см. на стр. 1.59
- Для монтажа полок и направляющих рельс необходимо использовать дополнительную пару 19" монтажных профилей, см. на стр. 1.61

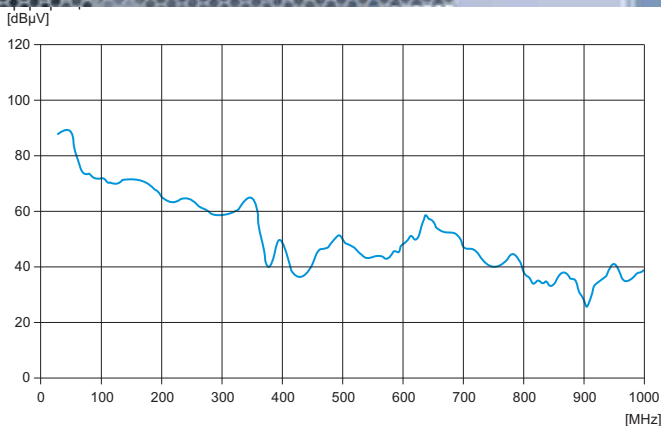


01007060

- 1) Экранирующее действие в исполнении без кабельного ввода
- 2) Экранирующее действие в исполнении с кабельным вводом Тестировано по стандарту 61587-3, размеры объекта тестирования согласно стандарту 2000 x 600 x 600 мм

Шкафы – Varistar ЭМС

VARISTAR ЭМС С ПЕРФОРИРОВАННЫМИ ДВЕРЯМИ



Экранирующее действие: протестировано по стандарту 61587-3, размеры объекта тестирования по стандарту 2000 x 600 x 600 мм

- Экранирующее действие до 40 дБ при 1 ГГц (протестировано по стандарту IEC 61587-3)
- Воздухообмен 78 %
- Двери с четырехточечным запираением, боковые стенки на винтах
- Допустимая статическая нагрузка 400 кг (облегченное исполнение Slim-Line)

КОМПЛЕКТНОСТЬ ПОСТАВКИ (в сборе)

| Поз. | Кол-во | Описание |
|------|--------|--|
| 1 | 1 | Сварной каркас Slim-Line, стальной профиль, RAL 7021, с токопроводящим текстильным уплотнителем по периметру |
| 2 | 4 | Регулируемые ножки, установлены |
| 3 | 1 | Плоская крыша, сталь, внутреннее покрытие алюминик, внешнее RAL 7021 |
| 4 | 1 | Передняя дверь, перфорированная, сталь, внутреннее покрытие алюминик, внешнее покрытие RAL 7035, шарниры 180°, с 4-точечным запираением, с поворотной ручкой |
| 5 | 1 | Задняя дверь, перфорированная, сталь, внутреннее покрытие алюминик, внешнее покрытие RAL 7035, шарниры 180°, 4-точечное запираение, с поворотной ручкой |
| 6 | 2 | Боковая стенка на винтах, сталь, внутреннее покрытие алюминик, внешнее покрытие RAL 7035 |
| 7 | 1 | Панель основания с кабельным вводом, сталь 1,5 мм, покрытие алюминик; ввод кабеля сзади, отверстие 359 x 60 мм, с токопроводящим уплотнителем |
| 8 | 2 | 19" монтажный профиль с перфорацией EIA, покрытие алюминик, установлен в передней части шкафа, глубина установки в шкафу определяется шагом 25 мм |
| 9 | 1 | Комплект заземления прилагается отдельно |

ИНФОРМАЦИЯ ДЛЯ ЗАКАЗА

| Высота U | Высота H мм | Ширина W мм | Глубина D мм | Заказ № |
|--|-------------|-------------|--------------|------------------|
| 42 | 2000 | 600 | 800 | 10130-190 |
| Поворотные ролики допустимая нагрузка 400 кг, полистирен/сталь, в упаковке 4 шт., в т. ч. 2 шт. с фиксаторами | | | | 23130-077 |
| Поворотные ролики с регулируемыми ножками допустимая нагрузка 400 кг, в упаковке 4 шт. | | | | 23130-078 |
| Профильный DIN-полуцилиндр для поворотной ручки (ключ подходит ко всем замкам этого типа), в комплекте два ключа | | | | 25127-995 |
| Рым-болты для плоской крыши в упаковке 4 шт. | | | | 23130-072 |

ПРИМЕЧАНИЕ

- Дополнительные сведения о специальных размерах и исполнениях см. в разделе ServicePLUS configuration со стр. 1.69
- Цоколь следует заказывать отдельно см. на стр. 1.59
- Для монтажа полок и направляющих рельс необходимо использовать дополнительную пару 19" монтажных профилей, см. на стр. 1.61

Шкафы – Varistar ЭМС

VARISTAR ЭМС С ВЕНТИЛЯТОРНОЙ КРЫШЕЙ



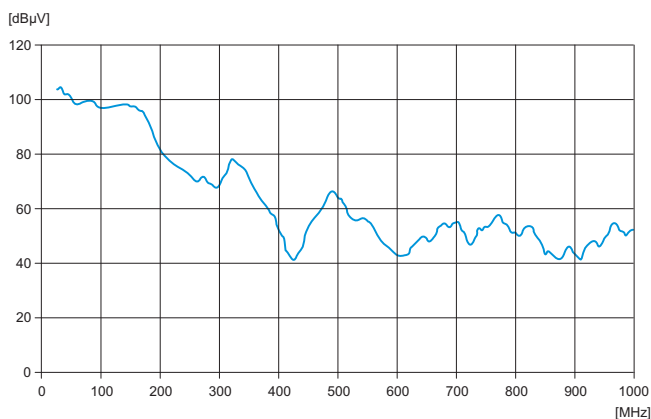
- Экранирующее действие до 50 дБ при 1 ГГц (протестировано по стандарту IEC 61587-3)
- Вентиляторная крыша с тремя вентиляторами (с возможностью установки до шести вентиляторов)
- Перфорированная панель основания с кабельным вводом
- Двери с четырехточечным запираением, боковые стенки на винтах
- Допустимая статическая нагрузка 400 кг (облегченное исполнение Slim-Line)

КОМПЛЕКТНОСТЬ ПОСТАВКИ (в сборе)

| Поз. | Кол-во | Описание |
|------|--------|---|
| 1 | 1 | Сварной каркас Slim-Line, стальной профиль, RAL 7021, с токопроводящим текстильным уплотнителем по периметру |
| 2 | 4 | Регулируемые ножки, установлены |
| 3 | 1 | Приподнятая вентиляторная крыша, сталь 1,5 мм, RAL 7021, с тремя осевыми вентиляторами 230 В _{перем. тока} , с кабельной разводкой, с заземлением, штекер SCHUKO/UTE, кабель подключения длиной 2,5 м, гнездо IEC 60320-C13, с возможностью установки до 6-ти вентиляторов |
| 4 | 1 | Передняя дверь, сталь, внутреннее покрытие алюминий, внешнее покрытие RAL 7035, шарниры 180°, 4-точечная система запираения, поворотная ручка |
| 5 | 1 | Задняя дверь, сталь, внутреннее покрытие алюминий, внешнее покрытие RAL 7035, шарниры 180°, 4-точечная система запираения, поворотная ручка |
| 6 | 2 | Боковая стенка на винтах, сталь, внутреннее покрытие алюминий, внешнее покрытие RAL 7035 |
| 7 | 1 | Панель основания, перфорированная, сталь 1,5 мм, покрытие алюминий, кабельный ввод сзади, отверстие кабельного ввода 359 x 60 мм, с токопроводящим уплотнителем |
| 8 | 2 | 19" монтажный профиль с перфорацией EIA, покрытие алюминий, устанавливается в передней части шкафа, глубина установки в шкафу определяется шагом 25 мм |
| 9 | 1 | Комплект заземления прилагается отдельно |



Вентиляторная крыша



Экранирующее действие: протестировано по стандарту 61587-3, размеры объекта тестирования по стандарту 2000 x 600 x 600 мм

ИНФОРМАЦИЯ ДЛЯ ЗАКАЗА

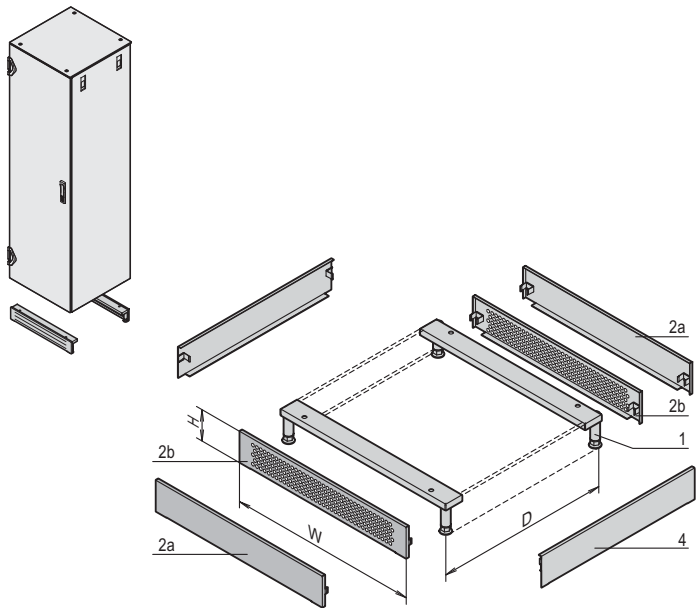
| Высота U | Высота H мм | Ширина W мм | Глубина D мм | Заказ № |
|--|-------------|-------------|--------------|------------------|
| 42 | 2000 | 600 | 800 | 10130-191 |
| Поворотные ролики допустимая нагрузка 400 кг, полистирол/сталь, в упаковке 4 шт., в т.ч. 2 шт. с фиксаторами | | | | 23130-077 |
| Поворотные ролики с регулируемыми ножками допустимая нагрузка 400 кг, в упаковке 4 шт. | | | | 23130-078 |
| Профильный DIN-полуцилиндр для поворотной ручки (ключ подходит ко всем замкам этого типа), в комплекте два ключа | | | | 25127-995 |
| Рым-болты для вентиляторной крыши в упаковке 4 шт. | | | | 23130-090 |

ПРИМЕЧАНИЕ

- Дополнительные сведения о специальных размерах и исполнениях см. в разделе ServicePLUS configuration со стр. 1.69
- Цоколь следует заказывать отдельно см. на стр. 1.59
- Для монтажа полок и направляющих рельс необходимо использовать дополнительную пару 19" монтажных профилей, см. на стр. 1.61

Шкафы – Varistar ЭМС

ЦОКОЛЬ СТАЦИОНАРНЫЙ



D = глубина шкафа

01004110 01004053

- Допустимая статическая нагрузка 1000 кг
- Съемные панели обеспечивают возможность ввода кабелей с любой стороны
- Не используется в комбинации с поворотными роликами
- Высота цоколя 100 мм, с регулируемыми ножками – от 112 до 132 мм
- Два исполнения
 - передняя и задняя панели с перфорацией
 - передняя и задняя панели сплошные

КОМПЛЕКТНОСТЬ ПОСТАВКИ (Набор)

| Поз. | Кол-во | Описание |
|------|--------|---|
| 1 | 2 | Опора с ножками, сталь 3 мм |
| 2a | 2 | Панель сплошная, сталь 1,5 мм, RAL 7021 |
| 2b | 2 | Панель перфорированная, сталь 1,5 мм, цвет RAL 7021 |
| 3 | 1 | Комплект крепежных деталей |

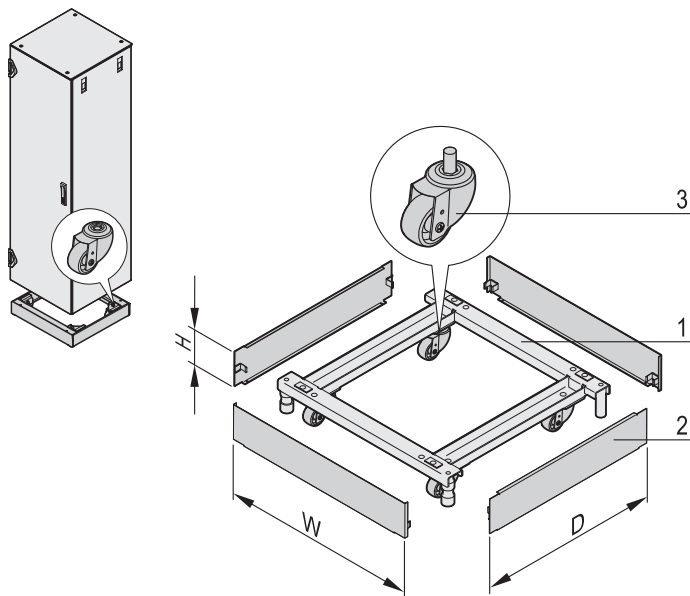
ИНФОРМАЦИЯ ДЛЯ ЗАКАЗА

| Для шкафов шириной W мм | Передняя/задняя панель | Заказ № |
|---|------------------------|------------------|
| 600 | Перфорированная | 23130-187 |
| 600 | Сплошная | 23130-387 |
| Поз. 4 Боковая панель высота 100 мм, глубина 800 мм, в упаковке 2 шт. | | 23130-170 |

ПРИМЕЧАНИЕ

- Боковые панели (поз. 4) следует заказывать отдельно

ЦОКОЛЬ МОБИЛЬНЫЙ



01004111 01006095

- Допустимая нагрузка на ролики 400 кг, на регулируемые ножки 1000 кг
- Высота цоколя H = 100 мм, с регулируемыми ножками – от 126 до 134 мм

КОМПЛЕКТНОСТЬ ПОСТАВКИ

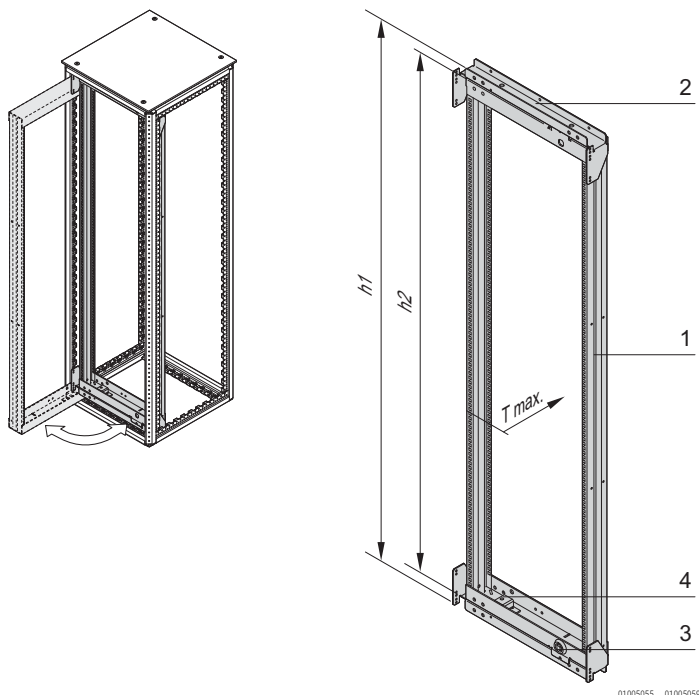
| Поз. | Кол-во | Описание |
|------|--------|--|
| 1 | 1 | Рама, сталь 3 мм, RAL 7021 с регулируемыми ножками |
| 2 | 4 | Панель, сталь 1,5 мм, RAL 7021 |
| 3 | 4 | Поворотный ролик |
| 4 | 1 | Комплект крепежных деталей |

ИНФОРМАЦИЯ ДЛЯ ЗАКАЗА

| Для шкафов шириной мм | Для шкафов глубиной мм | Заказ № |
|--------------------------|---------------------------|------------------|
| 600 | 800 | 23130-209 |

Шкафы – Varistar ЭМС

19" ПОВОРОТНАЯ РАМА



- Для установки 19" оборудования
- На полную и неполную высоту шкафа
- Навеска по выбору: справа или слева
- Допустимая нагрузка 150 кг

КОМПЛЕКТНОСТЬ ПОСТАВКИ (Набор)

| Поз. | Кол-во | Описание |
|------|--------|---|
| 1 | 1 | Поворотная рама, сталь 2 мм, RAL 7021 |
| 2 | 2 | Несущая балка, сталь 3 мм, RAL 7021 |
| 3 | 2 | Замок, вкладыш четырехгранник 8 мм, в комплекте 2 ключа |
| 4 | 2 | Шарниры 120° |
| 5 | 1 | Комплект крепежных деталей |

ИНФОРМАЦИЯ ДЛЯ ЗАКАЗА

| Для шкафов высотой мм | Высота h1 U | Высота h2 U | Заказ № |
|--|----------------|----------------|-----------|
| 900 на неполную высоту | 16 | 12 | 21130-740 |
| На неполную высоту | 24 | 21 | 21130-741 |
| 1400 на неполную высоту | 29 | 25 | 21130-742 |
| 1600 на неполную высоту | 33 | 30 | 21130-743 |
| 1800 для монтажа на неполную высоту шкафа | 38 | 34 | 21130-744 |
| 2000 | 42 | 39 | 21130-745 |

Ограничитель хода поворотной рамы макс. угол открытия 120°, сталь оцинкованная, 1 шт. 23130-158

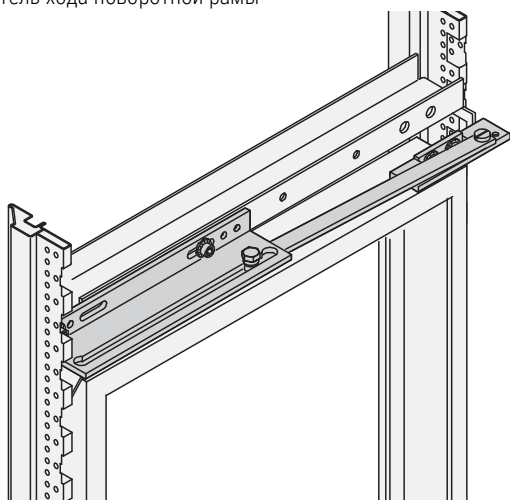
Замок для замены вкладыша четырехгранника, в упаковке один замок с двумя ключами **60113-267**

Запасной ключ для профильного DIN-полуцилиндра, 1 шт. **60220-003**

Максимальная глубина установки поворотной рамы в шкафу

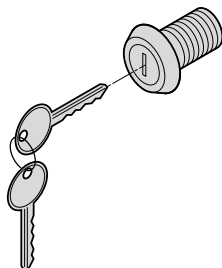
| Шкаф | Ширина 600 мм |
|------------|---------------|
| Slim-Line | 220 мм |
| Heavy-Duty | 200 мм |

Ограничитель хода поворотной рамы



01005061

Замок с ключом



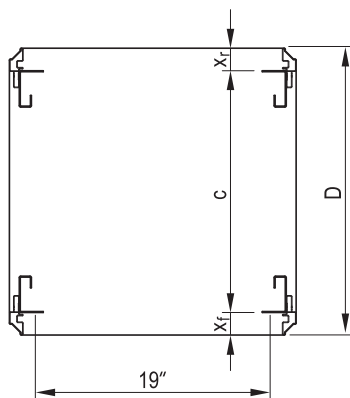
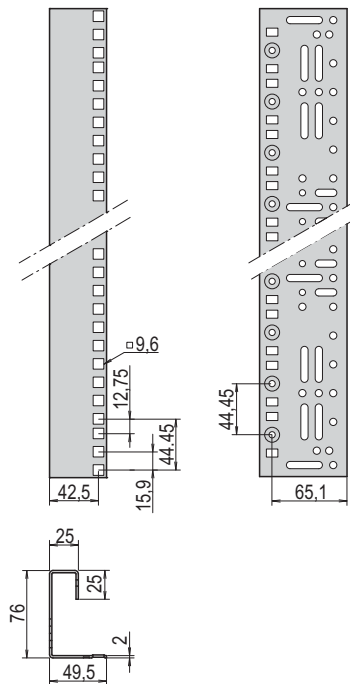
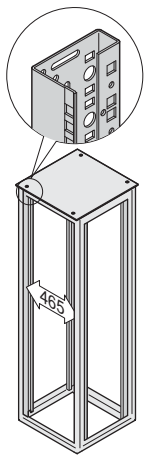
41001517

ПРИМЕЧАНИЕ

- 19" поворотная рама устанавливается:
 - непосредственно на каркас шкафа;
 - на заглубляющие монтажные рельсы (глубина установки в шкафу определяется шагом 50 мм)
- При установке на неполную высоту шкафа необходимо дополнительно использовать заглубляющие монтажные рельсы, см. на стр. 1.66

Шкафы – Varistar ЭМС

19" МОНТАЖНЫЙ ПРОФИЛЬ С УНИВЕРСАЛЬНОЙ СИСТЕМОЙ ПЕРФОРАЦИИ (EIA)



Стандартные монтажные размеры $X_r = X_f = 50$ мм

- В шкафах шириной 600 мм монтаж производится непосредственно на каркас
- Глубина установки в шкафу определяется шагом 25 мм
- По IEC 60297-1 (DIN 41 494, часть 1)

КОМПЛЕКТНОСТЬ ПОСТАВКИ

| Поз. | Кол-во | Описание |
|------|--------|--|
| 1 | 2 | 19" монтажный профиль, сталь, 1,75 мм, покрытие алюминк, RAL 7035 или RAL 7021 |
| 2 | 1 | Комплект крепежных деталей, с заземлением |

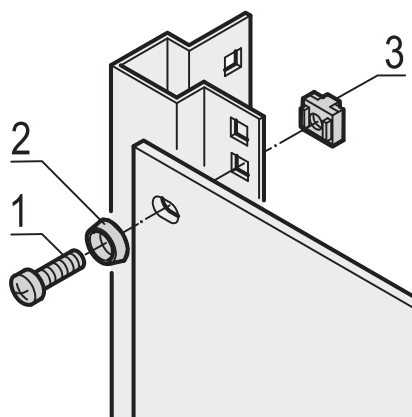
ИНФОРМАЦИЯ ДЛЯ ЗАКАЗА

| Для шкафов высотой | Полезная высота | Длина | Алюминк | RAL 7035 | RAL 7021 |
|--|-----------------|-------|------------------|------------------|------------------|
| | | | Заказ № | Заказ № | Заказ № |
| 8 мм | U | мм | | | |
| | 8 | 395 | 23130-037 | 23130-027 | 23130-017 |
| | 12 | 545 | 23130-038 | 23130-028 | 23130-018 |
| | 16 | 745 | 23130-039 | 23130-029 | 23130-019 |
| Монтаж на неполную высоту | 20 | 895 | 23130-040 | 23130-030 | 23130-020 |
| | 24 | 1095 | 23130-031 | 23130-021 | 23130-011 |
| | 29 | 1295 | 23130-032 | 23130-022 | 23130-012 |
| | 33 | 1495 | 23130-033 | 23130-023 | 23130-013 |
| | 38 | 1695 | 23130-034 | 23130-024 | 23130-014 |
| 2000 | 42 | 1895 | 23130-035 | 23130-025 | 23130-015 |
| Мерная лента для 19" монтажных профилей бумага самоклеящаяся, цвет белый, нумерация от 1 до 47 U, в упак. 4 ш. | | | | | 25127-997 |

ПРИМЕЧАНИЕ

- Для шкафов шириной 800 мм необходимо дополнительно использовать кронштейны для уменьшения монтажной ширины
- Для установки 19" монтажного профиля на неполную высоту шкафа необходимо дополнительно использовать заглубляющие монтажные рельсы
- Возможен заказ метрических монтажных профилей

КРЕПЕЖНЫЕ ДЕТАЛИ ДЛЯ МОНТАЖА 19" ОБОРУДОВАНИЯ, М6



- Для крепления передних панелей, коммутационных панелей и других принадлежностей

КОМПЛЕКТНОСТЬ ПОСТАВКИ

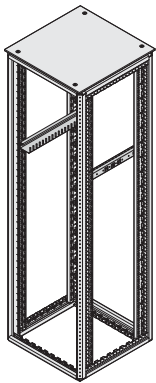
| Поз. | Описание |
|------|--|
| 1 | Винт со сферо-цилиндрической головкой, М6 х 16, сталь оцинкованная |
| 2 | Шайба пластмассовая, цвет черный |
| 3 | Закладная квадратная гайка, М6, сталь оцинкованная |

ИНФОРМАЦИЯ ДЛЯ ЗАКАЗА

| Наименование | Кол-во | Заказ № |
|---|--------|------------------|
| Крепежных набор для монтажа 19" оборудования (винт, шайба, гайка) | 50 | 21101-809 |
| Крепежных набор для монтажа 19" оборудования (винт, шайба, гайка) | 100 | 21101-810 |

Шкафы – Varistar ЭМС

НАПРАВЛЯЮЩИЕ РЕЛЬСЫ



- Для установки на 19" монтажные профили
- Высота установки в шкафу определяется шагом 1 U (навеска и крепление на винтах)
- Широкая опорная поверхность (48 мм)
- Два варианта исполнения:
 - допустимая статическая нагрузка 25 кг на пару
 - допустимая статическая нагрузка 100 кг на пару

КОМПЛЕКТНОСТЬ ПОСТАВКИ

| Поз. | Кол-во | Описание |
|------|---------------------------|--|
| 1 | См. информацию для заказа | Направляющий рельс, сталь 1,5 мм, оцинкованный (допустимая нагрузка 25 кг) или 2,5 мм (допустимая нагрузка 100 кг) |
| 2 | 1 | Комплект крепежных деталей, с заземлением |

ИНФОРМАЦИЯ ДЛЯ ЗАКАЗА

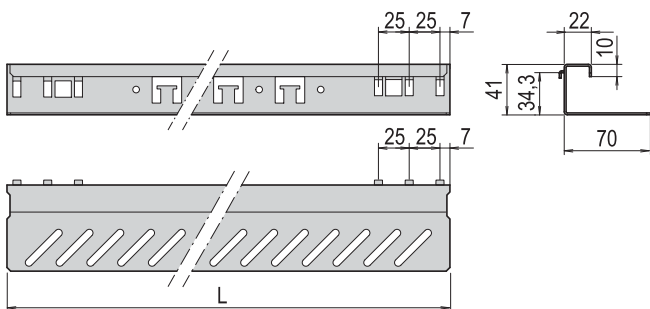
Допустимая статическая нагрузка 25 кг

| Для шкафов глубиной D | x_f | c | Длина L | Кол-во | Заказ № |
|-----------------------|-------|-----|---------|--------|------------------|
| мм | мм | мм | мм | | |
| 800 | 50 | 700 | 656 | 2 | 23130-097 |
| 800 | 50 | 700 | 656 | 10 | 23130-102 |

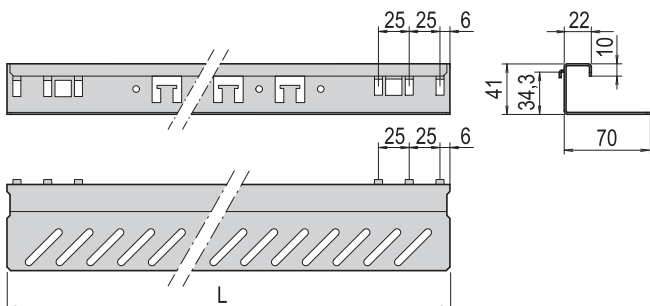
ИНФОРМАЦИЯ ДЛЯ ЗАКАЗА

Допустимая статическая нагрузка 100 кг

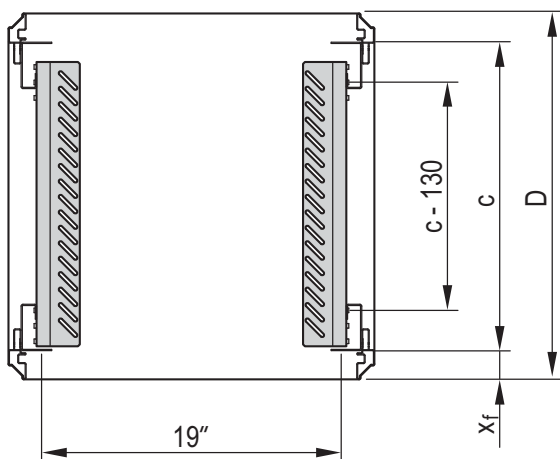
| Для шкафов глубиной D | x_f | c | Длина L | Кол-во | Заказ № |
|-----------------------|-------|-----|---------|--------|------------------|
| мм | мм | мм | мм | | |
| 800 | 50 | 700 | 658 | 2 | 23130-119 |
| 800 | 50 | 700 | 658 | 10 | 23130-124 |



Допустимая статическая нагрузка 25 кг



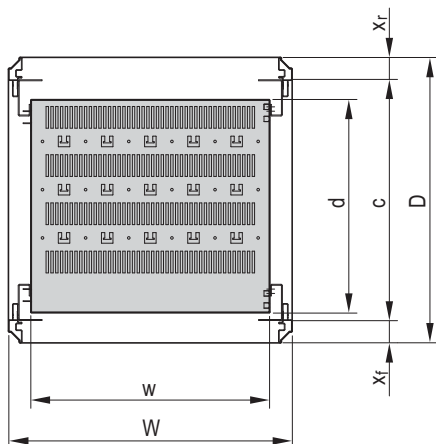
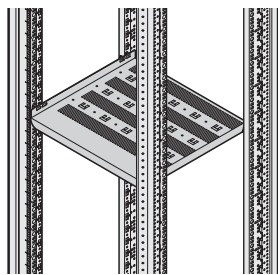
Допустимая статическая нагрузка 100 кг



c = расстояние между 19" монтажными профилями
 x_f = стандартный монтажный размер
 D = глубина шкафа

Шкафы – Varistar ЭМС

19" СТАЦИОНАРНАЯ ПОЛКА



c = макс. расстояние между 19" монтажными профилями
 x_f, x_r = стандартный монтажный размер

- Допустимая статическая нагрузка 75 кг (150 кг с рейкой усиления)
- Монтажная высота 1 U, для установки на четыре 19" монтажных профиля
- Со специальной перфорацией для крепления кабельных хомутов

КОМПЛЕКТНОСТЬ ПОСТАВКИ

| Поз. | Кол-во | Описание |
|------|--------|---|
| 1 | 1 | 19" полка, перфорированная, сталь 1,5 мм (цвет см. в информации для заказа) |
| 2 | 1 | Комплект крепежных деталей, с заземлением |

ИНФОРМАЦИЯ ДЛЯ ЗАКАЗА

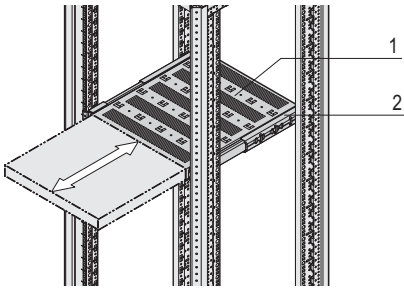
| Для шкафов глубиной | Полезная площадь $w \times d$ | x_f | c | RAL 7035 | RAL 7021 |
|--|-------------------------------|-------|-----|------------------|------------------|
| мм | мм | мм | мм | Заказ № | Заказ № |
| 800 | 495 x 642 | 50 | 700 | 22130-305 | 21130-305 |
| Рейка усиления для стационарной 19" полки в упаковке 1 шт. | | | | | 23130-310 |

ПРИМЕЧАНИЕ

- Укладка кабелей с использованием хомутов см. на стр. 1.68
- Прочие типоразмеры см. в разделе ServicePLUS на стр. 1.80

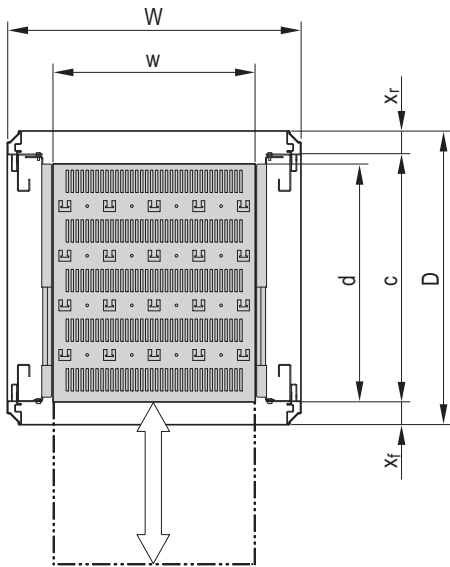
Шкафы – Varistar ЭМС

19" ПОЛКА, ВЫДВИЖНАЯ, 30 КГ



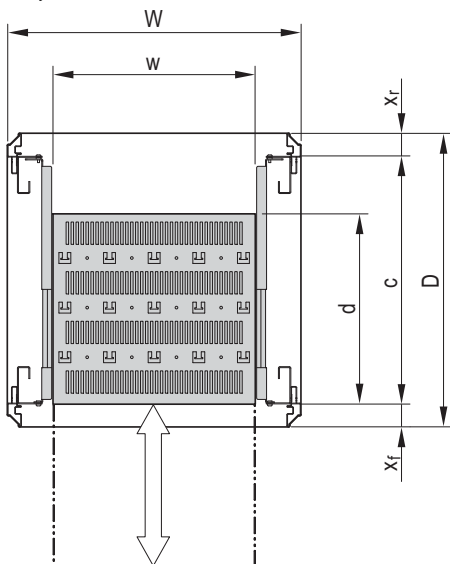
01004068

Полная глубина



01004069

Уменьшенная глубина



01004070

c = макс. расстояние между 19" монтажными профилями X_f ,
 X_f = стандартный монтажный размер

- Допустимая статическая нагрузка в полностью выдвинутом положении 30 кг
- Монтажная высота 1 U, для установки на четыре 19" монтажных профиля
- Телескопические направляющие входят в комплект поставки
- Со специальной перфорацией для крепления кабельных хомутов
- Два варианта исполнения:
 - на полную глубину шкафа
 - на 100 мм укороченная глубина, для укладки кабелей в задней части шкафа

КОМПЛЕКТНОСТЬ ПОСТАВКИ

| Поз. | Кол-во | Описание |
|------|--------|--|
| 1 | 1 | Полка перфорированная, сталь 1,5 мм (цвет см. в информации для заказа) |
| 2 | 2 | Телескопическая направляющая |
| 3 | 1 | Комплект крепежных деталей |

ИНФОРМАЦИЯ ДЛЯ ЗАКАЗА

Полная глубина

| Для шкафов глубиной | Полезная площадь $w \times d$ | X_f | c | RAL 7035 Заказ № | RAL 7021 Заказ № |
|--|-------------------------------|-------|-----|---------------------|---------------------|
| мм | мм | мм | мм | 22130-345 | 21130-345 |
| 800 | 417 x 682 | 50 | 700 | | |
| Комплект заземления для выдвижных 19" полок в упаковке один комплект | | | | | 23130-140 |

ПРИМЕЧАНИЕ

- Укладка кабелей с использованием хомутов см. на стр. 1.68

ИНФОРМАЦИЯ ДЛЯ ЗАКАЗА

На 100 мм укороченная глубина

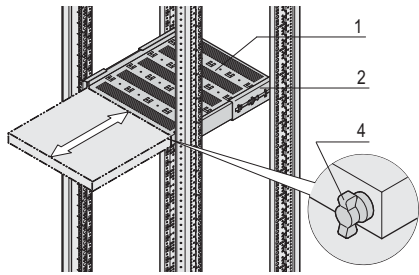
| Для шкафов глубиной | Полезная площадь $w \times d$ | X_f | c | RAL 7035 Заказ № | RAL 7021 Заказ № |
|--|-------------------------------|-------|-----|---------------------|---------------------|
| мм | мм | мм | мм | 22130-344 | 21130-344 |
| 800 | 417 x 582 | 50 | 700 | | |
| Комплект заземления для выдвижных 19" полок в упаковке один комплект | | | | | 23130-140 |

ПРИМЕЧАНИЕ

- Укладка кабелей с использованием хомутов см. на стр. 1.68

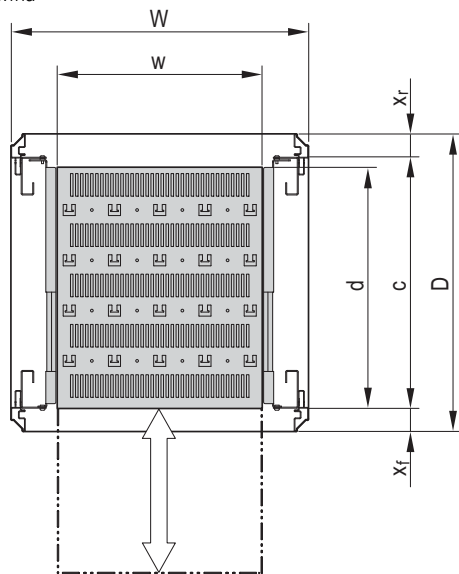
Шкафы – Varistar ЭМС

19" ПОЛКА, ВЫДВИЖНАЯ, 70 кг



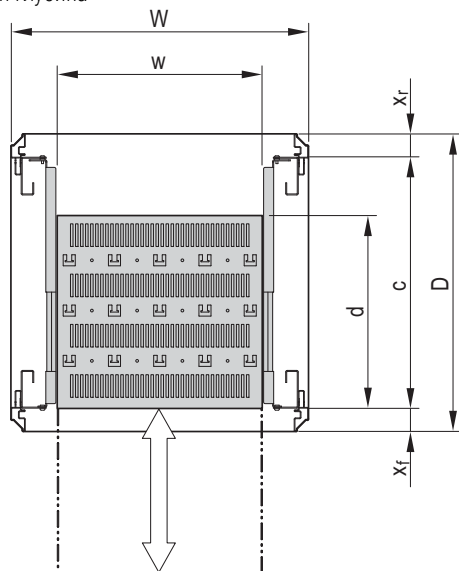
01004071

Полная глубина



c = макс. шаг 19" монтажных профилей
 x_f , x_r = стандартный монтажный размер

Укороченная глубина



01004070

c = макс. расстояние между 19" монтажными профилями
 x_f , x_r = стандартный монтажный размер

- Допустимая статическая нагрузка в полностью выдвинутом положении 70 кг
- Для установки непосредственно на 19" каркас, высота 2 U
- Телескопические направляющие входят в комплект поставки
- Возможна установка фиксатора
- Специальная перфорация для крепления кабельных хомутов
- Два варианта исполнения:
 - на полную глубину шкафа
 - на 100 мм укороченная глубина, для укладки кабелей в задней части шкафа

КОМПЛЕКТНОСТЬ ПОСТАВКИ

| Поз. | Кол-во | Описание |
|------|--------|--|
| 1 | 1 | Полка перфорированная, сталь 1,5 мм (цвет см. в информации для заказа) |
| 2 | 2 | Телескопическая направляющая |
| 3 | 1 | Комплект крепежных деталей |

ИНФОРМАЦИЯ ДЛЯ ЗАКАЗА

Полная глубина

| Для шкафов глубиной | Полезная площадь $w \times d$ | x_f | c | RAL 7035 Заказ № | RAL 7021 Заказ № |
|---------------------|-------------------------------|-------|-----|---------------------|---------------------|
| мм | мм | мм | мм | 22130-355 | 21130-355 |

| | |
|--|------------------|
| Поз. 4, Фиксатор для одной выдвижной полки (установка с правой или левой стороны), 1 шт. | 23130-092 |
| Комплект заземления для выдвижных 19" полок в упаковке один комплект | 23130-140 |

ПРИМЕЧАНИЕ

- Фиксатор (поз. 4) следует заказывать отдельно
- Укладка кабелей с использованием хомутов см. на стр. 1.68

ИНФОРМАЦИЯ ДЛЯ ЗАКАЗА

На 100 мм укороченная глубина

| Для шкафов глубиной | Полезная площадь $w \times d$ | x_f | c | RAL 7035 Заказ № | RAL 7021 Заказ № |
|---------------------|-------------------------------|-------|-----|---------------------|---------------------|
| мм | мм | мм | мм | 22130-354 | 21130-354 |

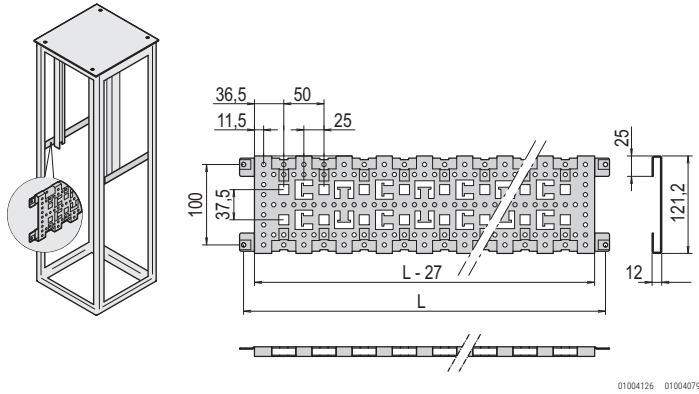
| | |
|--|------------------|
| Поз. 4, Фиксатор для одной выдвижной полки (установка с правой или левой стороны), 1 шт. | 23130-092 |
| Комплект заземления для выдвижных 19" полок в упаковке один комплект | 23130-140 |

ПРИМЕЧАНИЕ

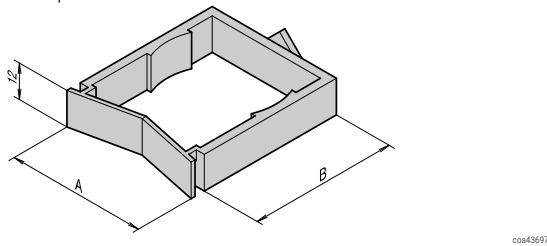
- Фиксатор (поз. 4) следует заказывать отдельно
- Укладка кабелей с использованием хомутов см. на стр. 1.68

Шкафы – Varistar ЭМС

МОНТАЖНЫЙ РЕЛЬС, ЗАГЛУБЛЯЮЩИЙ



Кабельный органайзер



- Для монтажа укороченных и заглубленных 19" монтажных профилей и монтажных панелей
- Для укладки кабелей с помощью кабельных хомутов и кабельных органайзеров

КОМПЛЕКТНОСТЬ ПОСТАВКИ

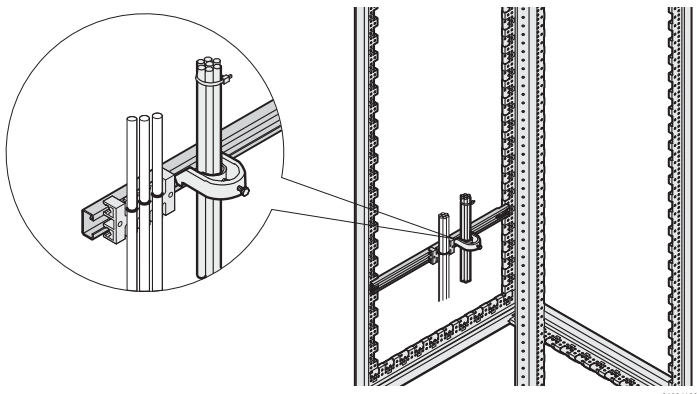
| Поз. | Кол-во | Описание |
|------|--------|--|
| 1 | 2 | Заглубляющий монтажный рельс, сталь 1,5 мм, покрытие алюминк |
| 2 | 1 | Комплект крепежных деталей, с заземлением |

ИНФОРМАЦИЯ ДЛЯ ЗАКАЗА

| Наименование | Для шкафов глубины мм | Заказ № |
|--|--------------------------|------------------|
| Монтажный рельс, заглубляющий | 800 | 23130-082 |
| Кабельный органайзер A = 38 мм, B = 25 мм, упаковка 25 шт. | | 21101-151 |
| Кабельный органайзер A = 47 мм, B = 50 мм, упаковка 25 шт. | | 21101-150 |

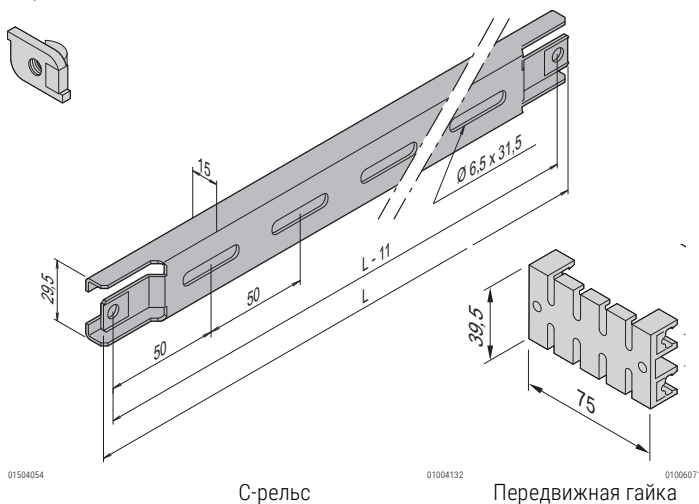
- Укладка кабелей с использованием хомутов см. на стр. 1.68

С-РЕЛЬС, ЗАГЛУБЛЯЮЩИЙ



Планка крепления кабелей и кабельный зажим установлены на С-рельс

Передвижная гайка



С-рельс

Передвижная гайка

- Для укладки кабелей в боковой части шкафа
- Для кабельных зажимов и планок крепления кабелей

КОМПЛЕКТНОСТЬ ПОСТАВКИ

| Поз. | Кол-во | Описание |
|------|--------|---|
| 1 | 2 | С-рельс, заглубляющий, сталь 1,5 мм, покрытие алюминк |
| 2 | 1 | Комплект крепежных деталей, с заземлением |

ИНФОРМАЦИЯ ДЛЯ ЗАКАЗА

| Для шкафов глубины мм | Длина L мм | Заказ № |
|--------------------------|---------------|------------------|
| 800 | 660 | 23130-087 |

Принадлежности

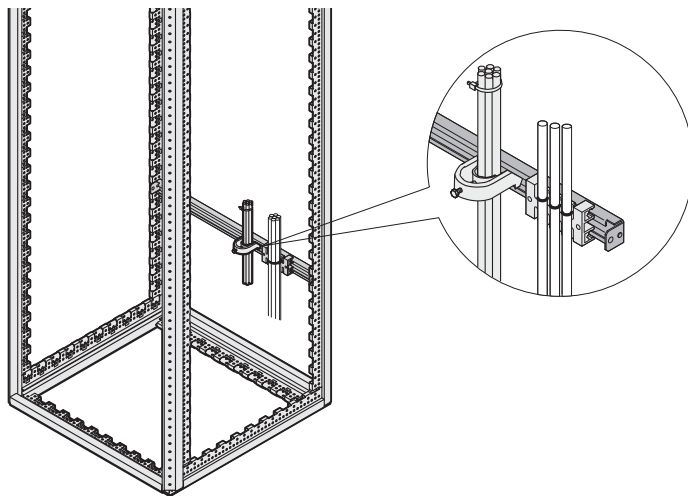
| | |
|---|------------------|
| Планка крепления кабелей для С-рельса ширина 75 мм, длина 39.5 мм, в упаковке 5 шт. | 60118-472 |
| Кабельные зажимы для жгута кабелей диаметром 18 ... 22 мм, в упаковке 10 шт. | 20118-775 |
| Кабельные зажимы для жгута кабелей диаметром 22 ... 26 мм, в упаковке 10 шт. | 20118-776 |
| Кабельные зажимы для жгута кабелей диаметром 26 ... 30 мм, в упаковке 10 шт. | 20118-777 |
| Кабельные зажимы для жгута кабелей диаметром 30 ... 34 мм, в упаковке 10 шт. | 20114-728 |
| Кабельные зажимы для жгута кабелей диаметром 34 ... 38 мм, в упаковке 10 шт. | 20114-729 |
| Кабельные зажимы для жгута кабелей диаметром 38 ... 42 мм, в упаковке 10 шт. | 20114-730 |
| Кабельные зажимы для жгута кабелей диаметром 42 ... 46 мм, в упаковке 10 шт. | 20114-731 |
| Кабельные зажимы для жгута кабелей диаметром 46 ... 50 мм, в упаковке 10 шт. | 20118-778 |
| Передвижная гайка для С-рельса в упаковке 10 шт. | 21120-140 |

ПРИМЕЧАНИЕ

- Кабельные хомуты и застежки-липучки для планки крепления кабелей см. на стр. 1.68

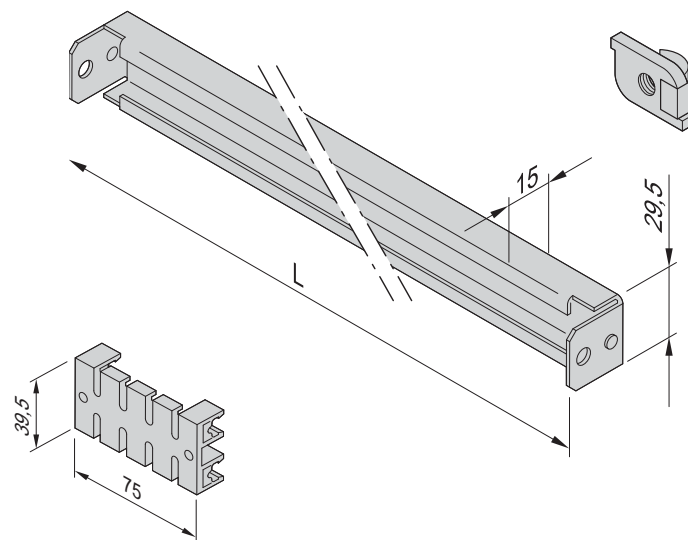
Шкафы – Varistar ЭМС

С-РЕЛЬС, ПОПЕРЕЧНЫЙ



С-рельс

Передвижная гайка



Планка крепления кабелей

- Для укладки кабелей в задней или передней части шкафа
- Для кабельных зажимов и планок крепления кабелей

КОМПЛЕКТНОСТЬ ПОСТАВКИ

| Поз. | Кол-во | Описание |
|------|--------|---|
| 1 | 2 | С-рельс, поперечный, сталь, 1,5 мм, покрытие алюминий |
| 2 | 1 | Комплект крепежных деталей, с заземлением |

ИНФОРМАЦИЯ ДЛЯ ЗАКАЗА

| Для шкафов шириной | Длина | Заказ № |
|--------------------|-------|------------------|
| мм | мм | |
| 800 | 750 | 23130-334 |

Принадлежности

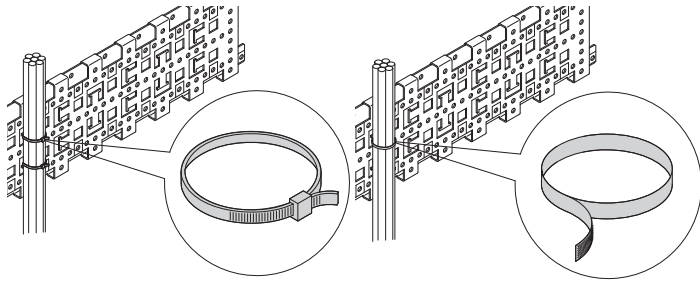
| | |
|---|------------------|
| Планка крепления кабелей для С-рельса ширина 75 мм, длина 39.5 мм, в упаковке 5 шт. | 60118-472 |
| Кабельные зажимы для жгута кабелей диаметром 18 ... 22 мм, в упаковке 10 шт. | 20118-775 |
| Кабельные зажимы для жгута кабелей диаметром 22 ... 26 мм, в упаковке 10 шт. | 20118-776 |
| Кабельные зажимы для жгута кабелей диаметром 26 ... 30 мм, в упаковке 10 шт. | 20118-777 |
| Кабельные зажимы для жгута кабелей диаметром 30 ... 34 мм, в упаковке 10 шт. | 20114-728 |
| Кабельные зажимы для жгута кабелей диаметром 34 ... 38 мм, в упаковке 10 шт. | 20114-729 |
| Кабельные зажимы для жгута кабелей диаметром 38 ... 42 мм, в упаковке 10 шт. | 20114-730 |
| Кабельные зажимы для жгута кабелей диаметром 42 ... 46 мм, в упаковке 10 шт. | 20114-731 |
| Кабельные зажимы для жгута кабелей диаметром 46 ... 50 мм, в упаковке 10 шт. | 20118-778 |
| Передвижная гайка для С-рельса в упаковке 10 шт. | 21120-140 |

ПРИМЕЧАНИЕ

- Кабельные хомуты и застежки-липучки для планки крепления кабелей см. на стр. 1.68

Шкафы – Varistar ЭМС

КАБЕЛЬНЫЕ ХОМУТЫ, ЗАСТЕЖКИ-ЛИПУЧКИ



Кабельные хомуты

01005078

Застежка-липучка

01005079

- Крепежные детали для укладки кабелей

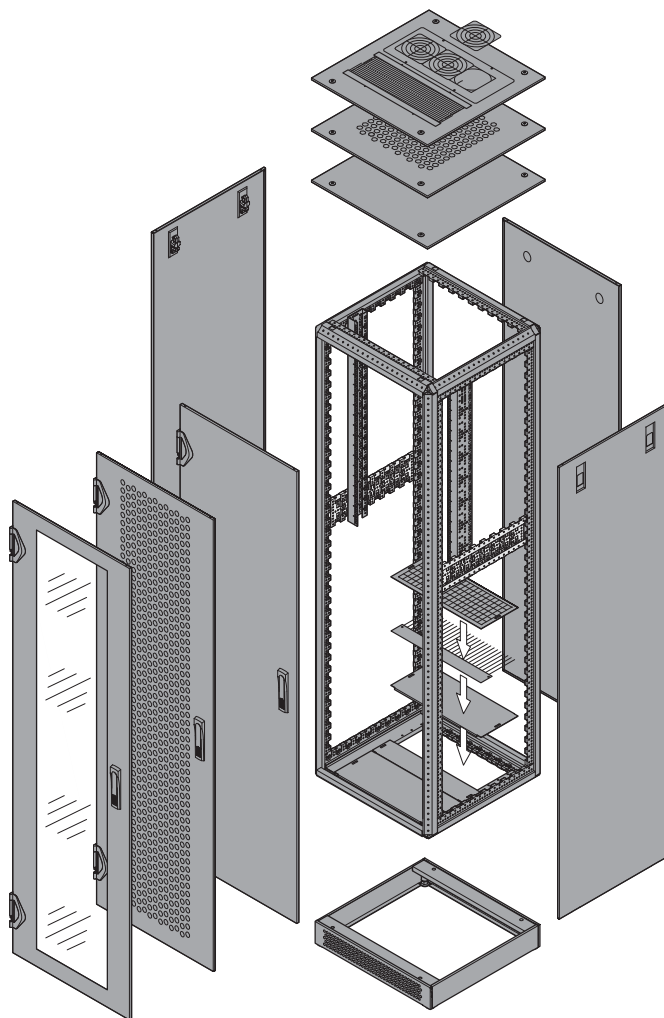
ИНФОРМАЦИЯ ДЛЯ ЗАКАЗА

| Наименование | Заказ № |
|---|------------------|
| Кабельные хомуты, пластик, 92 мм x 2,5 мм, в упаковке 25 шт. | 20118-351 |
| Кабельные хомуты, пластик, 186 мм x 5 мм, в упаковке 25 шт. | 20118-352 |
| Кабельные хомуты, пластик, 360 мм x 5 мм, в упаковке 25 шт. | 20118-353 |
| Застежка-липучка, полиэтилен/полиамид, цвет черный, длина 300 мм, в упаковке 10 шт. | 20118-624 |

Шкафы – Varistar ЭМС ServicePLUS

VARISTAR SERVICEPLUS: КОНФИГУРАЦИЯ И МОНТАЖ

- Размеры
 - Высота: 29 - 47 U (1400 - 2200 мм)
 - Ширина: 600 и 800 мм
 - Глубина: 600, 800 и 1000 мм
- Две цветовые комбинации
 - Каркас и элементы облицовки, темно-серые (RAL 7021)
 - Каркас, верхняя крышка и нижняя панель, темно-серые (RAL 7021); боковые стенки, дверь и задняя стенка, светло-серые (RAL 7035)
- Скомпонуйте индивидуальный шкаф из отдельных деталей (к каждому артикульному номеру добавляйте /05)
- После выбора нужного размера шкафа продвигайтесь по соответствующей строке данного размера (первый столбец таблиц конфигурации) по всем страницам конфигуратора и выбирайте необходимые компоненты и принадлежности (пример см. ниже)
- Шкаф монтируется и через 10 рабочих дней готов к отправке



01004077

Пример конфигурации (здесь: строка номер 9)

| Кол-во | Описание | Заказ № |
|--------|--|--------------|
| 1 | Каркас Slim-Line, высота 2000 мм, ширина 600 мм, глубина 800 мм, 1 шт. | 20130-019/05 |
| 1 | Комплект уплотнения ЭМС, 1 шт. | 23130-065/05 |
| 1 | Боковая стенка на винтах, ЭМС, в упаковке 2 шт. | 21130-031/05 |
| 1 | Задняя стенка на винтах, ЭМС, 1 шт. | 21130-084/05 |
| 1 | Стальная дверь с 4-точечным запираением, ЭМС, 1 шт. | 21130-174/05 |
| 1 | Регулируемые ножки, в упаковке 4 шт. | 23130-079/05 |
| .. | | |

Каркасы, ЭМС-уплотнители, комплекты монтажа в ряд, ножки, ролики 1.70

Боковые и задние стенки, двери 1.71

Плоские крыши, вентиляторные крыши, рым-болты 1.72

Панель основания, цоколь 1.73

Панель подключений для укороченных дверей / задних стенок 1.74

Внутренние компоненты

19" монтажные профили 1.75

Монтажные профили стандарта ETSI 1.76

Поворотные рамы 1.77

Стационарные полки с креплением на каркас 1.78

Полки с креплением на каркас, выдвижные 1.79

19" полки 1 U, стационарные - 75 кг, выдвижные - 30 кг 1.80

19" полки, выдвижные, 2 U, 70 кг 1.81

Направляющие рельсы, заглубляющие монтажные рельсы 1.82

Укладка кабелей 1.83

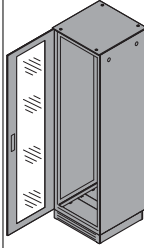
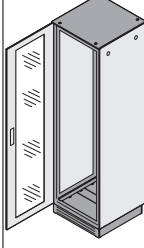
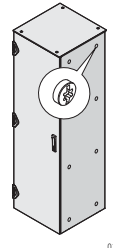



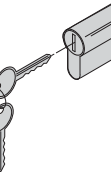
Шкафы – Varistar ЭМС ServicePLUS

VARISTAR ЭМС
КАРКАСЫ, ЭМС-УПЛОТНИТЕЛИ, КОМПЛЕКТЫ МОНТАЖА В РЯД, НОЖКИ, РОЛИКИ
ИНФОРМАЦИЯ ДЛЯ ЗАКАЗА

| | | | | | Каркас | | ЭМС-уплотнитель | Комплект для монтажа в ряд ЭМС | Регулируемые ножки | Поворотные ролики | |
|--|---------------|-----------|------------|------|--|--|---|--|--|---|---|
| | | | | | Slim-Line 400 кг | Heavy-Duty 800 кг | | | | С двумя фиксаторами | С регулируемы-ми ножками |
| <p>Все компоненты в RAL 7021 (темно-серый)</p> <p>Цветовая комбинация RAL 7035 (светло-серый) / RAL 7021 (темно-серый)</p> | | | | | | | | | | | |
| | | | | | <p>Допустимая статическая нагрузка 400 кг, сталь 1,5 мм, оцинкованная, с центральной точкой заземления; регулируемые ножки или поворотные ролики заказываются отдельно</p> | <p>Допустимая статическая нагрузка 800 кг, сталь 1,5 мм, оцинкованная, с центральной точкой заземления; регулируемые ножки или поворотные ролики заказываются отдельно</p> | <p>Уплотнитель наклеивается на скошенную поверхность каркаса. Таким образом обеспечивается токопроводящее соединение всех элементов облицовки</p> | <p>Уголок для монтажа в ряд (4 шт.), сталь, RAL 7021</p> | <p>Для монтажа на каркас, допустимая статическая нагрузка 1000 кг, не используется с цоколем</p> | <p>Для монтажа на каркас, допустимая статическая нагрузка 400 кг, не используется с цоколем</p> | <p>Для монтажа на каркас, допустимая статическая нагрузка 400 кг, не используется с цоколем</p> |
| № | Размеры шкафа | | | | 1 шт. в сборе | 1 шт. в сборе | 1 комплект в сборе | 1 комплект прилагается отдельно | 4 шт. в сборе | 4 шт. | 4 шт. |
| | Высота U | Ширина мм | Глубина мм | мм | | | | | | | |
| Все компоненты RAL 7021 | | | | | RAL 7021 | RAL 7021 | | RAL 7021 | | | |
| 1 | 29 | 1400 | 600 | 600 | 20130-005 | 20130-055 | 23130-065 | 23130-063 | 23130-079 | 23130-077 | 23130-078 |
| 2 | 29 | 1400 | 600 | 800 | 20130-006 | 20130-056 | 23130-065 | 23130-063 | 23130-079 | 23130-077 | 23130-078 |
| 3 | 33 | 1600 | 600 | 600 | 20130-009 | 20130-059 | 23130-065 | 23130-063 | 23130-079 | 23130-077 | 23130-078 |
| 4 | 33 | 1600 | 600 | 800 | 20130-010 | 20130-060 | 23130-065 | 23130-063 | 23130-079 | 23130-077 | 23130-078 |
| 5 | 38 | 1800 | 600 | 600 | 20130-013 | 20130-063 | 23130-065 | 23130-063 | 23130-079 | 23130-077 | 23130-078 |
| 6 | 38 | 1800 | 600 | 800 | 20130-014 | 20130-064 | 23130-065 | 23130-063 | 23130-079 | 23130-077 | 23130-078 |
| 7 | 38 | 1800 | 800 | 600 | 20130-015 | 20130-065 | 23130-065 | 23130-063 | 23130-079 | 23130-077 | 23130-078 |
| 8 | 42 | 2000 | 600 | 600 | 20130-018 | 20130-068 | 23130-065 | 23130-063 | 23130-079 | 23130-077 | 23130-078 |
| 9 | 42 | 2000 | 600 | 800 | 20130-019 | 20130-069 | 23130-065 | 23130-063 | 23130-079 | 23130-077 | 23130-078 |
| 10 | 42 | 2000 | 600 | 1000 | 20130-021 | 20130-071 | 23130-065 | 23130-063 | 23130-079 | 23130-077 | 23130-078 |
| 11 | 42 | 2000 | 800 | 600 | 20130-022 | 20130-072 | 23130-065 | 23130-063 | 23130-079 | 23130-077 | 23130-078 |
| 12 | 42 | 2000 | 800 | 800 | 20130-023 | 20130-073 | 23130-065 | 23130-063 | 23130-079 | 23130-077 | 23130-078 |
| 13 | 47 | 2200 | 600 | 600 | 20130-027 | 20130-077 | 23130-065 | 23130-063 | 23130-079 | 23130-077 | 23130-078 |
| 14 | 47 | 2200 | 600 | 800 | 20130-028 | 20130-078 | 23130-065 | 23130-063 | 23130-079 | 23130-077 | 23130-078 |
| 15 | 47 | 2200 | 600 | 1000 | 20130-030 | 20130-080 | 23130-065 | 23130-063 | 23130-079 | 23130-077 | 23130-078 |
| 16 | 47 | 2200 | 800 | 800 | 20130-032 | 20130-082 | 23130-065 | 23130-063 | 23130-079 | 23130-077 | 23130-078 |
| Цветовая комбинация | | | | | RAL 7021 | RAL 7021 | | | | | |
| 17 | 29 | 1400 | 600 | 600 | 20130-005 | 20130-055 | 23130-065 | 23130-063 | 23130-079 | 23130-077 | 23130-078 |
| 18 | 29 | 1400 | 600 | 800 | 20130-006 | 20130-056 | 23130-065 | 23130-063 | 23130-079 | 23130-077 | 23130-078 |
| 19 | 33 | 1600 | 600 | 600 | 20130-009 | 20130-059 | 23130-065 | 23130-063 | 23130-079 | 23130-077 | 23130-078 |
| 20 | 33 | 1600 | 600 | 800 | 20130-010 | 20130-060 | 23130-065 | 23130-063 | 23130-079 | 23130-077 | 23130-078 |
| 21 | 38 | 1800 | 600 | 600 | 20130-013 | 20130-063 | 23130-065 | 23130-063 | 23130-079 | 23130-077 | 23130-078 |
| 22 | 38 | 1800 | 600 | 800 | 20130-014 | 20130-064 | 23130-065 | 23130-063 | 23130-079 | 23130-077 | 23130-078 |
| 23 | 38 | 1800 | 800 | 600 | 20130-015 | 20130-065 | 23130-065 | 23130-063 | 23130-079 | 23130-077 | 23130-078 |
| 24 | 42 | 2000 | 600 | 600 | 20130-018 | 20130-068 | 23130-065 | 23130-063 | 23130-079 | 23130-077 | 23130-078 |
| 25 | 42 | 2000 | 600 | 800 | 20130-019 | 20130-069 | 23130-065 | 23130-063 | 23130-079 | 23130-077 | 23130-078 |
| 26 | 42 | 2000 | 600 | 1000 | 20130-021 | 20130-071 | 23130-065 | 23130-063 | 23130-079 | 23130-077 | 23130-078 |
| 27 | 42 | 2000 | 800 | 600 | 20130-022 | 20130-072 | 23130-065 | 23130-063 | 23130-079 | 23130-077 | 23130-078 |
| 28 | 42 | 2000 | 800 | 800 | 20130-023 | 20130-073 | 23130-065 | 23130-063 | 23130-079 | 23130-077 | 23130-078 |
| 29 | 47 | 2200 | 600 | 600 | 20130-027 | 20130-077 | 23130-065 | 23130-063 | 23130-079 | 23130-077 | 23130-078 |
| 30 | 47 | 2200 | 600 | 800 | 20130-028 | 20130-078 | 23130-065 | 23130-063 | 23130-079 | 23130-077 | 23130-078 |
| 31 | 47 | 2200 | 600 | 1000 | 20130-030 | 20130-080 | 23130-065 | 23130-063 | 23130-079 | 23130-077 | 23130-078 |
| 32 | 47 | 2200 | 800 | 800 | 20130-032 | 20130-082 | 23130-065 | 23130-063 | 23130-079 | 23130-077 | 23130-078 |

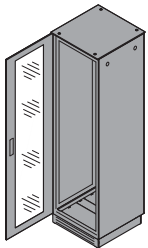
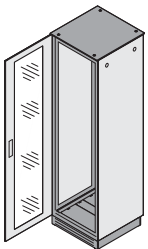
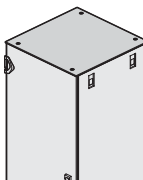
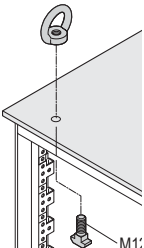
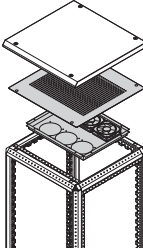
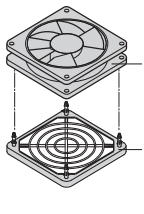
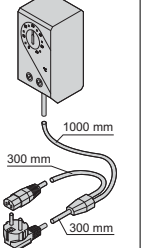
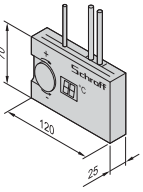
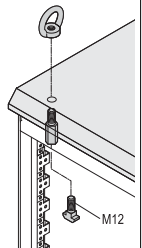
Шкафы – Varistar ЭМС ServicePLUS

VARISTAR ЭМС
БОКОВЫЕ СТЕНКИ, ЗАДНИЕ СТЕНКИ
ИНФОРМАЦИЯ ДЛЯ ЗАКАЗА

| | | | | | Боковая стенка на винтах, ЭМС, IP 55 | Задняя стенка на винтах, ЭМС, IP 55 | Стальная дверь, 4-точечное запирание | | |
|--|----------|-----------|------------|-----------|---|---|--|--|---|
| | | | | | | | Сплошная, ЭМС, IP 55 | Перфорированная, ЭМС | Профильный DIN-получилиндр |
|  <p>Все компоненты в RAL 7021 (темно-серый)</p>  <p>Цветовая комбинация RAL 7035 (светло-серый) / RAL 7021 (темно-серый)</p> | | | | |  <p>01004083</p> |  <p>01004085</p> |  <p>01004092</p> |  <p>01004093</p> |  <p>01004148</p> |
| | | | | | Сталь 1 мм, внешнее покрытие RAL 7021, внутреннее покрытие алюминик, с заземлением | Сталь 1 мм, внешнее покрытие RAL 7021, внутреннее покрытие алюминик, с заземлением | Сталь 1,5 мм, внешнее покрытие RAL 7021, внутреннее покрытие алюминик, угол открытия 180°, поворотная ручка с кнопкой, с заземлением | Сталь 1,5 мм, внешнее покрытие RAL 7021, внутреннее покрытие алюминик, угол открытия 180°, поворотная ручка с кнопкой, с заземлением | Для поворотной ручки (ключ подходит ко всем цилиндрам этого типа) |
| Размеры шкафа | | | | | 2 шт. в сборе | 1 шт. в сборе | 1 шт. в сборе | 1 шт. в сборе | 1 шт. в сборе |
| №. | Высота U | Ширина мм | Глубина мм | | | | | | |
| | | | | Высота мм | Ширина мм | Глубина мм | Высота мм | Ширина мм | Глубина мм |
| Все компоненты RAL 7021 | | | | | RAL 7021 | RAL 7021 | RAL 7021 | RAL 7021 | RAL 7021 |
| 1 | 29 | 1400 | 600 | 600 | 21130-023 | 21130-078 | 21130-168 | 21130-198 | 25127-995 |
| 2 | 29 | 1400 | 600 | 800 | 21130-024 | 21130-078 | 21130-168 | 21130-198 | 25127-995 |
| 3 | 33 | 1600 | 600 | 600 | 21130-025 | 21130-080 | 21130-170 | 21130-200 | 25127-995 |
| 4 | 33 | 1600 | 600 | 800 | 21130-026 | 21130-080 | 21130-170 | 21130-200 | 25127-995 |
| 5 | 38 | 1800 | 600 | 600 | 21130-027 | 21130-082 | 21130-172 | 21130-202 | 25127-995 |
| 6 | 38 | 1800 | 600 | 800 | 21130-028 | 21130-082 | 21130-172 | 21130-202 | 25127-995 |
| 7 | 38 | 1800 | 800 | 600 | 21130-027 | 21130-083 | 21130-173 | 21130-203 | 25127-995 |
| 8 | 42 | 2000 | 600 | 600 | 21130-030 | 21130-084 | 21130-174 | 21130-204 | 25127-995 |
| 9 | 42 | 2000 | 600 | 800 | 21130-031 | 21130-084 | 21130-174 | 21130-204 | 25127-995 |
| 10 | 42 | 2000 | 600 | 1000 | 21130-033 | 21130-084 | 21130-174 | 21130-204 | 25127-995 |
| 11 | 42 | 2000 | 800 | 600 | 21130-030 | 21130-085 | 21130-175 | 21130-205 | 25127-995 |
| 12 | 42 | 2000 | 800 | 800 | 21130-031 | 21130-085 | 21130-175 | 21130-205 | 25127-995 |
| 13 | 47 | 2200 | 600 | 600 | 21130-035 | 21130-086 | 21130-176 | 21130-206 | 25127-995 |
| 14 | 47 | 2200 | 600 | 800 | 21130-036 | 21130-086 | 21130-176 | 21130-206 | 25127-995 |
| 15 | 47 | 2200 | 600 | 1000 | 21130-038 | 21130-086 | 21130-176 | 21130-206 | 25127-995 |
| 16 | 47 | 2200 | 800 | 800 | 21130-036 | 21130-087 | 21130-177 | 21130-207 | 25127-995 |
| Цветовая комбинация | | | | | RAL 7035 | RAL 7035 | RAL 7035 | RAL 7035 | |
| 17 | 29 | 1400 | 600 | 600 | 22130-023 | 22130-078 | 22130-168 | 22130-198 | 25127-995 |
| 18 | 29 | 1400 | 600 | 800 | 22130-024 | 22130-078 | 22130-168 | 22130-198 | 25127-995 |
| 19 | 33 | 1600 | 600 | 600 | 22130-025 | 22130-080 | 22130-170 | 22130-200 | 25127-995 |
| 20 | 33 | 1600 | 600 | 800 | 22130-026 | 22130-080 | 22130-170 | 22130-200 | 25127-995 |
| 21 | 38 | 1800 | 600 | 600 | 22130-027 | 22130-082 | 22130-172 | 22130-202 | 25127-995 |
| 22 | 38 | 1800 | 600 | 800 | 22130-028 | 22130-082 | 22130-172 | 22130-202 | 25127-995 |
| 23 | 38 | 1800 | 800 | 600 | 22130-027 | 22130-083 | 22130-173 | 22130-203 | 25127-995 |
| 24 | 42 | 2000 | 600 | 600 | 22130-030 | 22130-084 | 22130-174 | 22130-204 | 25127-995 |
| 25 | 42 | 2000 | 600 | 800 | 22130-031 | 22130-084 | 22130-174 | 22130-204 | 25127-995 |
| 26 | 42 | 2000 | 600 | 1000 | 22130-033 | 22130-084 | 22130-174 | 22130-204 | 25127-995 |
| 27 | 42 | 2000 | 800 | 600 | 22130-030 | 22130-085 | 22130-175 | 22130-205 | 25127-995 |
| 28 | 42 | 2000 | 800 | 800 | 22130-031 | 22130-085 | 22130-175 | 22130-205 | 25127-995 |
| 29 | 47 | 2200 | 600 | 600 | 22130-035 | 22130-086 | 22130-176 | 22130-206 | 25127-995 |
| 30 | 47 | 2200 | 600 | 800 | 22130-036 | 22130-086 | 22130-176 | 22130-206 | 25127-995 |
| 31 | 47 | 2200 | 600 | 1000 | 22130-038 | 22130-086 | 22130-176 | 22130-206 | 25127-995 |
| 32 | 47 | 2200 | 800 | 800 | 22130-036 | 22130-087 | 22130-177 | 22130-207 | 25127-995 |

Шкафы – Varistar ЭМС ServicePLUS

VARISTAR ЭМС
ПЛОСКИЕ КРЫШИ, ВЕНТИЛЯТОРНЫЕ КРЫШИ, РЫМ-БОЛТЫ
ИНФОРМАЦИЯ ДЛЯ ЗАКАЗА

| | | | | | Плоская крыша | | Вентиляторная крыша | | | | |
|--|---------------|--------|---------|---------|---|---|---|--|--|---|---|
| | | | | | ЭМС, IP 55 | Рым-болты | ЭМС-крыша для шести вентиляторов | Запасной вентилятор | Термостат | Регулятор частоты вращения | Рым-болты |
|  <p>Все компоненты в RAL 7021 (темно-серый)</p>  <p>Цветовая комбинация RAL 7035 (светло-серый) / RAL 7021 (темно-серый)</p> | | | | |  <p>01004096</p> |  <p>01004090</p> |  <p>01008050</p> |  <p>КТА44844</p> |  <p>01108052</p> |  <p>01105055</p> |  <p>01005085</p> |
| | | | | | Сталь 1,5 мм, внешняя поверхность RAL 7021, внутренняя поверхность алюминий, с заземлением | Для плоской крыши, использование и нагрузка по DIN 582 | Сталь 1,5 мм, RAL 7021, с тремя осевыми вентиляторами 230 В, с кабельной разводкой, с заземлением, кабель длиной 2,5 м, штекер Schuko/IEC | Вентилятор с решеткой для монтажа в вентиляторной крыше, 230 В _{перем.} тока, 38 x 119 x 119 мм, при 50 Гц, 162 м ³ /ч | Для вентиляторной крыши, с сетевым кабелем, 230 В _{перем.} тока (штекер SCHUKO/UTE, гнездо IEC 60320 C13), диапазон регулировки 0–60 °С | Для вентиляторной крыши, с кабельной разводкой, 90 - 264 В _{перем.} тока (вход: штекер SCHUKO/UTE, выход: гнездо IEC 60320 C13); внешний датчик с отрицательным ТКС, 1,5 м | Для вентиляторной крыши, использование и нагрузка по DIN 582 |
| № | Размеры шкафа | | | 1 шт. | 4 шт. | 1 шт. | 1 шт. | 1 шт. | 1 шт. | 1 шт. | 4 шт. |
| | Высота | Ширина | Глубина | | | | | | | | |
| U | мм | мм | мм | в сборе | в сборе | в сборе | в сборе | в сборе | в сборе | в сборе | в сборе |
| Все компоненты RAL 7021 | | | | | RAL 7021 | RAL 7021 | RAL 7021 | | | | |
| 1 | 29 | 1400 | 600 | 600 | 21130-272 | | 23130-395 | | | | |
| 2 | 29 | 1400 | 600 | 800 | 21130-273 | 23130-072 | 23130-396 | 23130-165 | 20118-750 | 60715-005 | 23130-090 |
| 3 | 33 | 1600 | 600 | 600 | 21130-272 | | 23130-395 | | | | |
| 4 | 33 | 1600 | 600 | 800 | 21130-273 | 23130-072 | 23130-396 | 23130-165 | 20118-750 | 60715-005 | 23130-090 |
| 5 | 38 | 1800 | 600 | 600 | 21130-272 | | 23130-395 | | | | |
| 6 | 38 | 1800 | 600 | 800 | 21130-273 | 23130-072 | 23130-396 | 23130-165 | 20118-750 | 60715-005 | 23130-090 |
| 7 | 38 | 1800 | 800 | 600 | 21130-276 | 23130-072 | 23130-397 | 23130-165 | 20118-750 | 60715-005 | 23130-090 |
| 8 | 42 | 2000 | 600 | 600 | 21130-272 | | 23130-395 | | | | |
| 9 | 42 | 2000 | 600 | 800 | 21130-273 | 23130-072 | 23130-396 | 23130-165 | 20118-750 | 60715-005 | 23130-090 |
| 10 | 42 | 2000 | 600 | 1000 | 21130-275 | | 23130-443 | | | | |
| 11 | 42 | 2000 | 800 | 600 | 21130-276 | | 23130-397 | | | | |
| 12 | 42 | 2000 | 800 | 800 | 21130-277 | 23130-072 | 23130-398 | 23130-165 | 20118-750 | 60715-005 | 23130-090 |
| 13 | 47 | 2200 | 600 | 600 | 21130-272 | | 23130-395 | | | | |
| 14 | 47 | 2200 | 600 | 800 | 21130-273 | 23130-072 | 23130-396 | 23130-165 | 20118-750 | 60715-005 | 23130-090 |
| 15 | 47 | 2200 | 600 | 1000 | 21130-275 | | 23130-443 | | | | |
| 16 | 47 | 2200 | 800 | 800 | 21130-277 | 23130-072 | 23130-398 | 23130-165 | 20118-750 | 60715-005 | 23130-090 |
| Цветовая комбинация | | | | | RAL 7021 | RAL 7021 | RAL 7021 | | | | |
| 17 | 29 | 1400 | 600 | 600 | 21130-272 | | 23130-395 | | | | |
| 18 | 29 | 1400 | 600 | 800 | 21130-273 | 23130-072 | 23130-396 | 23130-165 | 20118-750 | 60715-005 | 23130-090 |
| 19 | 33 | 1600 | 600 | 600 | 21130-272 | | 23130-395 | | | | |
| 20 | 33 | 1600 | 600 | 800 | 21130-273 | 23130-072 | 23130-396 | 23130-165 | 20118-750 | 60715-005 | 23130-090 |
| 21 | 38 | 1800 | 600 | 600 | 21130-272 | | 23130-395 | | | | |
| 22 | 38 | 1800 | 600 | 800 | 21130-273 | 23130-072 | 23130-396 | 23130-165 | 20118-750 | 60715-005 | 23130-090 |
| 23 | 38 | 1800 | 800 | 600 | 21130-276 | 23130-072 | 23130-397 | 23130-165 | 20118-750 | 60715-005 | 23130-090 |
| 24 | 42 | 2000 | 600 | 600 | 21130-272 | | 23130-395 | | | | |
| 25 | 42 | 2000 | 600 | 800 | 21130-273 | 23130-072 | 23130-396 | 23130-165 | 20118-750 | 60715-005 | 23130-090 |
| 26 | 42 | 2000 | 600 | 1000 | 21130-275 | | 23130-443 | | | | |
| 27 | 42 | 2000 | 800 | 600 | 21130-276 | | 23130-397 | | | | |
| 28 | 42 | 2000 | 800 | 800 | 21130-277 | 23130-072 | 23130-398 | 23130-165 | 20118-750 | 60715-005 | 23130-090 |
| 29 | 47 | 2200 | 600 | 600 | 21130-272 | | 23130-395 | | | | |
| 30 | 47 | 2200 | 600 | 800 | 21130-273 | 23130-072 | 23130-396 | 23130-165 | 20118-750 | 60715-005 | 23130-090 |
| 31 | 47 | 2200 | 600 | 1000 | 21130-275 | | 23130-443 | | | | |
| 32 | 47 | 2200 | 800 | 800 | 21130-277 | 23130-072 | 23130-398 | 23130-165 | 20118-750 | 60715-005 | 23130-090 |

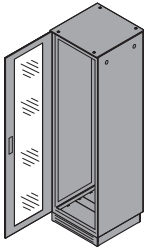
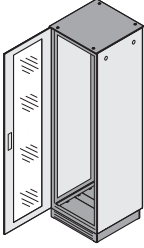
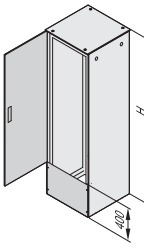
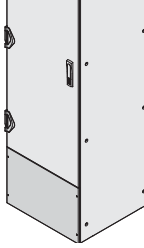
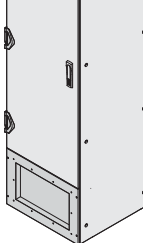
Шкафы – Varistar ЭМС ServicePLUS

VARISTAR ЭМС
ПАНЕЛЬ ОСНОВАНИЯ, ЦОКОЛЬ
ИНФОРМАЦИЯ ДЛЯ ЗАКАЗА

| | | | | | Панель основания | | | Цоколь | | | Цоколь мобильный |
|--|---------------|------|-----|---------------|---|---|---|---|---|------------------|---|
| | | | | | Цельная | С кабельным вводом, ЭМС | С перфорацией и кабельным вводом, ЭМС | Цоколь сплошной | Цоколь с вентиляцией | Боковые панели | |
| <p>Все компоненты в RAL 7021 (темно-серый)</p> <p>Цветовая комбинация RAL 7035 (светло-серый) / RAL 7021 (темно-серый)</p> | | | | | <p>01004051</p> | <p>01004108</p> | <p>01008051</p> | <p>01004110</p> | <p>01004110</p> | <p>01004053</p> | <p>01004111</p> |
| | | | | | Алюминк 1,5 мм, с заземлением, внешний монтаж | Алюминк 1,5 мм, отверстие кабельного ввода в задней части глубиной 60 мм, с заземлением, внешний монтаж | Алюминк 1,5 мм, с заземлением, отверстие кабельного ввода сзади, размеры ввода при ширине шкафа 600 мм: 359 x 60 мм, при ширине шкафа 800 мм: 559 x 60 мм | Опора с регулируемыми ножками и двумя панелями, допустимая статическая нагрузка 1000 кг; боковые панели заказываются отдельно | Опора с регулируемыми ножками и двумя панелями с перфорацией, допустимая статическая нагрузка 1000 кг, боковые панели заказываются отдельно | Сталь 1,5 мм | Рама сталь 3 мм, панели 1,5 мм, допустимая статическая нагрузка на ролики 400 кг, на регулируемые ножки 1000 кг |
| №. | Размеры шкафа | | | 1 шт. в сборе | 1 шт. в сборе | 1 шт. в сборе | 1 комплект в сборе | 1 комплект в сборе | 1 пара в сборе | 1 шт. в сборе | |
| | У | ММ | ММ | | | | | | | | |
| Все компоненты RAL 7021 | | | | | Алюминк | Алюминк | Алюминк | RAL 7021 | RAL 7021 | RAL 7021 | RAL 7021 |
| 1 | 29 | 1400 | 600 | 600 | 21130-281 | 21130-291 | 23130-400 | 23130-387 | 23130-187 | 23130-169 | 23130-208 |
| 2 | 29 | 1400 | 600 | 800 | 21130-282 | 21130-292 | 23130-401 | 23130-387 | 23130-187 | 23130-170 | 23130-209 |
| 3 | 33 | 1600 | 600 | 600 | 21130-281 | 21130-291 | 23130-400 | 23130-387 | 23130-187 | 23130-169 | 23130-208 |
| 4 | 33 | 1600 | 600 | 800 | 21130-282 | 21130-292 | 23130-401 | 23130-387 | 23130-187 | 23130-170 | 23130-209 |
| 5 | 38 | 1800 | 600 | 600 | 21130-281 | 21130-291 | 23130-400 | 23130-387 | 23130-187 | 23130-169 | 23130-208 |
| 6 | 38 | 1800 | 600 | 800 | 21130-282 | 21130-292 | 23130-401 | 23130-387 | 23130-187 | 23130-170 | 23130-209 |
| 7 | 38 | 1800 | 800 | 600 | 21130-283 | 21130-293 | 23130-402 | 23130-388 | 23130-194 | 23130-169 | 23130-212 |
| 8 | 42 | 2000 | 600 | 600 | 21130-281 | 21130-291 | 23130-400 | | | 23130-169 | 23130-208 |
| 9 | 42 | 2000 | 600 | 800 | 21130-282 | 21130-292 | 23130-401 | 23130-387 | 23130-187 | 23130-170 | 23130-209 |
| 10 | 42 | 2000 | 600 | 1000 | 21130-287 | 21130-296 | 23130-447 | | | 23130-172 | 23130-211 |
| 11 | 42 | 2000 | 800 | 600 | 21130-283 | 21130-293 | 23130-402 | | | 23130-169 | 23130-212 |
| 12 | 42 | 2000 | 800 | 800 | 21130-284 | 21130-294 | 23130-403 | 23130-388 | 23130-194 | 23130-170 | 23130-213 |
| 13 | 47 | 2200 | 600 | 600 | 21130-281 | 21130-291 | 23130-400 | | | 23130-169 | 23130-208 |
| 14 | 47 | 2200 | 600 | 800 | 21130-282 | 21130-292 | 23130-401 | 23130-387 | 23130-187 | 23130-170 | 23130-209 |
| 15 | 47 | 2200 | 600 | 1000 | 21130-287 | 21130-296 | 23130-447 | | | 23130-172 | 23130-211 |
| 16 | 47 | 2200 | 800 | 800 | 21130-284 | 21130-294 | 23130-403 | 23130-388 | 23130-194 | 23130-170 | 23130-213 |
| Цветовая комбинация | | | | | AlZn | AlZn | AlZn | RAL 7021 | RAL 7021 | RAL 7021 | RAL 7021 |
| 17 | 29 | 1400 | 600 | 600 | 21130-281 | 21130-291 | 23130-400 | 23130-387 | 23130-187 | 23130-169 | 23130-208 |
| 18 | 29 | 1400 | 600 | 800 | 21130-282 | 21130-292 | 23130-401 | 23130-387 | 23130-187 | 23130-170 | 23130-209 |
| 19 | 33 | 1600 | 600 | 600 | 21130-281 | 21130-291 | 23130-400 | 23130-387 | 23130-187 | 23130-169 | 23130-208 |
| 20 | 33 | 1600 | 600 | 800 | 21130-282 | 21130-292 | 23130-401 | 23130-387 | 23130-187 | 23130-170 | 23130-209 |
| 21 | 38 | 1800 | 600 | 600 | 21130-281 | 21130-291 | 23130-400 | 23130-387 | 23130-187 | 23130-169 | 23130-208 |
| 22 | 38 | 1800 | 600 | 800 | 21130-282 | 21130-292 | 23130-401 | 23130-387 | 23130-187 | 23130-170 | 23130-209 |
| 23 | 38 | 1800 | 800 | 600 | 21130-283 | 21130-293 | 23130-402 | 23130-388 | 23130-194 | 23130-169 | 23130-212 |
| 24 | 42 | 2000 | 600 | 600 | 21130-281 | 21130-291 | 23130-400 | 23130-387 | 23130-187 | 23130-170 | 23130-209 |
| 25 | 42 | 2000 | 600 | 800 | 21130-282 | 21130-292 | 23130-401 | 23130-387 | 23130-187 | 23130-170 | 23130-209 |
| 26 | 42 | 2000 | 600 | 1000 | 21130-287 | 21130-296 | 23130-447 | | | 23130-172 | 23130-211 |
| 27 | 42 | 2000 | 800 | 600 | 21130-283 | 21130-293 | 23130-402 | 23130-388 | 23130-194 | 23130-169 | 23130-212 |
| 28 | 42 | 2000 | 800 | 800 | 21130-284 | 21130-294 | 23130-403 | 23130-388 | 23130-194 | 23130-170 | 23130-213 |
| 29 | 47 | 2200 | 600 | 600 | 21130-281 | 21130-291 | 23130-400 | | | 23130-169 | 23130-208 |
| 30 | 47 | 2200 | 600 | 800 | 21130-282 | 21130-292 | 23130-401 | 23130-387 | 23130-187 | 23130-170 | 23130-209 |
| 31 | 47 | 2200 | 600 | 1000 | 21130-287 | 21130-296 | 23130-447 | | | 23130-172 | 23130-211 |
| 32 | 47 | 2200 | 800 | 800 | 21130-284 | 21130-294 | 23130-403 | 23130-388 | 23130-194 | 23130-170 | 23130-213 |

Шкафы – Varistar ЭМС ServicePLUS

VARISTAR ЭМС
ПАНЕЛЬ ПОДКЛЮЧЕНИЙ ДЛЯ УКРОЧЕННЫХ ДВЕРЕЙ / ЗАДНИХ СТЕНОК
ИНФОРМАЦИЯ ДЛЯ ЗАКАЗА

| | Расчет двери и задней стенки | Панель подключений ЭМС | |
|--|---|--|--|
| | | Панель плоская, ЭМС, IP 55 | Панель утопленная, ЭМС, IP 55 |
|  <p>Все компоненты в RAL 7021 (темно-серый)</p>  <p>Цветовая комбинация RAL 7035 (светло-серый) / RAL 7021 (темно-серый)</p> |  <p>01005077</p> <p>Дверь и заднюю стенку следует выбирать на 400 мм короче высоты шкафа</p> |  <p>01005075</p> <p>Панель плоская, нержавеющая сталь 1 мм, высота 400 мм, возможен монтаж сверху и снизу</p> |  <p>01005074</p> <p>Рама, нержавеющая сталь 1 мм, возможен монтаж сверху и снизу, высота 400 мм; утопленная на 40 мм панель, нержавеющая сталь 1 мм</p> |
| Размеры шкафа Высота Ширина Глубина U мм мм мм | | 1 шт. в сборе | 1 шт. в сборе |
| Все компоненты RAL 7021 | | RAL 7021 | RAL 7021 |
| 400 600 | | 21130-578 | 21130-580 |
| 400 800 | | 21130-579 | 21130-581 |
| Цветовая комбинация | | RAL 7035 | RAL 7035 |
| 400 600 | | 22130-578 | 22130-580 |
| 400 800 | | 22130-579 | 22130-581 |

Шкафы – Varistar ЭМС ServicePLUS

ВНУТРЕННИЕ КОМПОНЕНТЫ 19" МОНТАЖНЫЕ ПРОФИЛИ

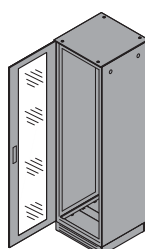
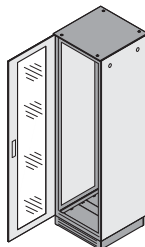
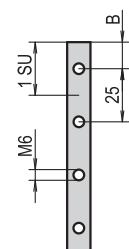
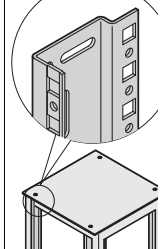
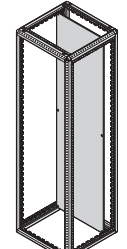
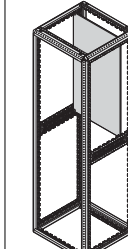
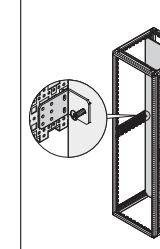
ИНФОРМАЦИЯ ДЛЯ ЗАКАЗА

| | | Размеры | | 19" монтажный профиль EIA | | Мерная лента для 19" монтажных профилей | Крепежные детали для монтажа 19" оборудования, M6 | Кронштейн для уменьшения монтажной ширины | | | |
|--|----------|---|------------|--|---------|--|---|--|----------------------|-----------|-----------|
| | | Стандартный монтаж | | RAL 7021 | Алюцинк | | | | | | |
| <p>Все компоненты в RAL 7021 (темно-серый)</p> | | <p>01004146</p> | | <p>Цветовая комбинация RAL 7035 (светло-серый) / RAL 7021 (темно-серый)</p> | | <p>01004112</p> | <p>00505050</p> | <p>sc128</p> | <p>01004128</p> | | |
| | | <p>X_f = расстояние спереди c = расстояние между 19" монтажными профилями D = глубина шкафа W = ширина шкафа</p> | | <p>Сталь 1,75 мм, при ширине 800 мм необходимы кронштейны для уменьшения монтажной ширины; при установке укороченных монтажных профилей необходимы заглубляющие монтажные рельсы</p> | | <p>Бумага, белая, нумерация от 1 до 47 U</p> | <p>Поз. 1: винты, поз. 2: закладные гайки, поз. 3: шайбы другое количество см. на стр. 3.17</p> | <p>Сталь 2 мм, покрытие алюминий, для крепления 19" монтажных профилей в шкафах шириной 800 мм</p> | | | |
| Размеры шкафа | | | | | | | | | | | |
| №. | Высота U | Ширина мм | Глубина мм | X_f мм | c мм | 1 пара | 1 пара | 4 шт. | 50 шт. | 4 шт. | |
| | | | | | | в сборе | в сборе | в сборе | прилагаются отдельно | в сборе | |
| Все компоненты RAL 7021 | | | | | | RAL 7021 | Алюцинк | | | Алюцинк | |
| 1 | 29 | 1400 | 600 | 600 | 50 | 500 | 23130-012 | 23130-032 | 25127-997 | 21101-809 | - |
| 2 | 29 | 1400 | 600 | 800 | 50 | 700 | 23130-012 | 23130-032 | 25127-997 | 21101-809 | - |
| 3 | 33 | 1600 | 600 | 600 | 50 | 500 | 23130-013 | 23130-033 | 25127-997 | 21101-809 | - |
| 4 | 33 | 1600 | 600 | 800 | 50 | 700 | 23130-013 | 23130-033 | 25127-997 | 21101-809 | - |
| 5 | 38 | 1800 | 600 | 600 | 50 | 500 | 23130-014 | 23130-034 | 25127-997 | 21101-809 | - |
| 6 | 38 | 1800 | 600 | 800 | 50 | 700 | 23130-014 | 23130-034 | 25127-997 | 21101-809 | - |
| 7 | 38 | 1800 | 800 | 600 | 50 | 500 | 23130-014 | 23130-034 | 25127-997 | 21101-809 | 23130-091 |
| 8 | 42 | 2000 | 600 | 600 | 50 | 500 | 23130-015 | 23130-035 | 25127-997 | 21101-809 | - |
| 9 | 42 | 2000 | 600 | 800 | 50 | 700 | 23130-015 | 23130-035 | 25127-997 | 21101-809 | - |
| 10 | 42 | 2000 | 600 | 1000 | 70 | 740 | 23130-015 | 23130-035 | 25127-997 | 21101-809 | - |
| 11 | 42 | 2000 | 800 | 600 | 50 | 500 | 23130-015 | 23130-035 | 25127-997 | 21101-809 | 23130-091 |
| 12 | 42 | 2000 | 800 | 800 | 150 | 500 | 23130-015 | 23130-035 | 25127-997 | 21101-809 | 23130-091 |
| 13 | 47 | 2200 | 600 | 600 | 50 | 500 | 23130-016 | 23130-036 | 25127-997 | 21101-809 | - |
| 14 | 47 | 2200 | 600 | 800 | 50 | 700 | 23130-016 | 23130-036 | 25127-997 | 21101-809 | - |
| 15 | 47 | 2200 | 600 | 1000 | 50 | 700 | 23130-016 | 23130-036 | 25127-997 | 21101-809 | - |
| 16 | 47 | 2200 | 800 | 800 | 150 | 500 | 23130-016 | 23130-036 | 25127-997 | 21101-809 | 23130-091 |
| Цветовая комбинация | | | | | | RAL 7035 | Алюцинк | | | Алюцинк | |
| 17 | 29 | 1400 | 600 | 600 | 50 | 500 | 23130-022 | 23130-032 | 25127-997 | 21101-809 | - |
| 18 | 29 | 1400 | 600 | 800 | 50 | 700 | 23130-022 | 23130-032 | 25127-997 | 21101-809 | - |
| 19 | 33 | 1600 | 600 | 600 | 50 | 500 | 23130-023 | 23130-033 | 25127-997 | 21101-809 | - |
| 20 | 33 | 1600 | 600 | 800 | 50 | 700 | 23130-023 | 23130-033 | 25127-997 | 21101-809 | - |
| 21 | 38 | 1800 | 600 | 600 | 50 | 500 | 23130-024 | 23130-034 | 25127-997 | 21101-809 | - |
| 22 | 38 | 1800 | 600 | 800 | 50 | 700 | 23130-024 | 23130-034 | 25127-997 | 21101-809 | - |
| 23 | 38 | 1800 | 800 | 600 | 50 | 500 | 23130-024 | 23130-034 | 25127-997 | 21101-809 | 23130-091 |
| 24 | 42 | 2000 | 600 | 600 | 50 | 500 | 23130-025 | 23130-035 | 25127-997 | 21101-809 | - |
| 25 | 42 | 2000 | 600 | 800 | 50 | 700 | 23130-025 | 23130-035 | 25127-997 | 21101-809 | - |
| 26 | 42 | 2000 | 600 | 1000 | 70 | 740 | 23130-025 | 23130-035 | 25127-997 | 21101-809 | - |
| 27 | 42 | 2000 | 800 | 600 | 50 | 500 | 23130-025 | 23130-035 | 25127-997 | 21101-809 | 23130-091 |
| 28 | 42 | 2000 | 800 | 800 | 150 | 500 | 23130-025 | 23130-035 | 25127-997 | 21101-809 | 23130-091 |
| 29 | 47 | 2200 | 600 | 600 | 50 | 500 | 23130-026 | 23130-036 | 25127-997 | 21101-809 | - |
| 30 | 47 | 2200 | 600 | 800 | 50 | 700 | 23130-026 | 23130-036 | 25127-997 | 21101-809 | - |
| 31 | 47 | 2200 | 600 | 1000 | 70 | 740 | 23130-026 | 23130-036 | 25127-997 | 21101-809 | - |
| 32 | 47 | 2200 | 800 | 800 | 150 | 500 | 23130-026 | 23130-036 | 25127-997 | 21101-809 | 23130-091 |

Шкафы – Varistar ЭМС ServicePLUS

ВНУТРЕННИЕ КОМПОНЕНТЫ МОНТАЖНЫЕ ПРОФИЛИ СТАНДАРТА ETSI

ИНФОРМАЦИЯ ДЛЯ ЗАКАЗА

| | Монтажные профили стандарта ETSI | | Монтажная панель | | |
|--|---|---|--|--|---|
| | Высота | Монтажный профиль | Полная высота | Высота 1200 мм | Угольник жесткости |
|  <p>Все компоненты в RAL 7021 (темно-серый)</p>  <p>Цветовая комбинация RAL 7035 (светло-серый) / RAL 7021 (темно-серый)</p> |  <p>сов43693</p> |  <p>01004114</p> |  <p>01008052</p> |  <p>01008053</p> |  <p>01008080</p> |
| | По ETS 300119-3 и IEC 60917-211, системная единица (SU) = 25 мм | Сталь 2 мм, покрытие алюминид, подходит только для каркаса Slim-Line; полки по отдельному запросу | Сталь оцинкованная 3 мм, допустимая статическая нагрузка 450 кг (при монтаже в задней части); угольник жесткости повышает статическую нагрузку (заказывается отдельно) | | Сталь, повышает статическую нагрузку монтажной платы на 150 кг |

| №. | Размеры шкафа | | | Высота в системных единицах | 1 пара в сборе | 1 шт. в сборе | 1 шт. в сборе | 2 шт. в сборе | |
|--------------------------------|---------------|-----------|------------|-----------------------------|-----------------|---------------------|---------------------|---------------------|------------------|
| | Высота U | Ширина мм | Глубина мм | | | | | | |
| Все компоненты RAL 7021 | | | | | | | | | |
| | | | | | Алюминид | Оцинкованный | Оцинкованный | RAL 7021 | |
| 1 | 29 | 1400 | 600 | 600 | 50 | 23130-052 | – | 23130-413 | 23130-418 |
| 2 | 29 | 1400 | 600 | 800 | 50 | | | | |
| 3 | 33 | 1600 | 600 | 600 | 60 | 23130-053 | – | 23130-413 | 23130-418 |
| 4 | 33 | 1600 | 600 | 800 | 60 | | | | |
| 5 | 38 | 1800 | 600 | 600 | 68 | 23130-054 | 23130-405 | 23130-413 | 23130-418 |
| 6 | 38 | 1800 | 600 | 800 | 68 | 23130-054 | 23130-406 | 23130-414 | 23130-418 |
| 7 | 38 | 1800 | 800 | 600 | 68 | 23130-054 | 23130-406 | 23130-414 | 23130-418 |
| 8 | 42 | 2000 | 600 | 600 | 76 | | | | |
| 9 | 42 | 2000 | 600 | 800 | 76 | 23130-055 | 23130-407 | 23130-413 | 23130-418 |
| 10 | 42 | 2000 | 600 | 1000 | 76 | | | | |
| 11 | 42 | 2000 | 800 | 600 | 76 | 23130-055 | 23130-408 | 23130-414 | 23130-418 |
| 12 | 42 | 2000 | 800 | 800 | 76 | 23130-055 | 23130-408 | 23130-414 | 23130-418 |
| 13 | 47 | 2200 | 600 | 600 | 84 | | | | |
| 14 | 47 | 2200 | 600 | 800 | 84 | 23130-056 | – | 23130-413 | 23130-418 |
| 15 | 47 | 2200 | 600 | 1000 | 84 | | | | |
| 16 | 47 | 2200 | 800 | 800 | 84 | 23130-056 | – | 23130-414 | 23130-418 |
| Цветовая комбинация | | | | | | | | | |
| | | | | | | Алюминид | Оцинкованный | Оцинкованный | RAL 7021 |
| 17 | 29 | 1400 | 600 | 600 | 50 | 23130-052 | – | 23130-413 | 23130-418 |
| 18 | 29 | 1400 | 600 | 800 | 50 | | | | |
| 19 | 33 | 1600 | 600 | 600 | 60 | 23130-053 | – | 23130-413 | 23130-418 |
| 20 | 33 | 1600 | 600 | 800 | 60 | | | | |
| 21 | 38 | 1800 | 600 | 600 | 68 | 23130-054 | 23130-405 | 23130-413 | 23130-418 |
| 22 | 38 | 1800 | 600 | 800 | 68 | 23130-054 | 23130-406 | 23130-414 | 23130-418 |
| 23 | 38 | 1800 | 800 | 600 | 68 | 23130-054 | 23130-406 | 23130-414 | 23130-418 |
| 24 | 42 | 2000 | 600 | 600 | 76 | | | | |
| 25 | 42 | 2000 | 600 | 800 | 76 | 23130-055 | 23130-407 | 23130-413 | 23130-418 |
| 26 | 42 | 2000 | 600 | 1000 | 76 | | | | |
| 27 | 42 | 2000 | 800 | 600 | 76 | 23130-055 | 23130-408 | 23130-414 | 23130-418 |
| 28 | 42 | 2000 | 800 | 800 | 76 | 23130-055 | 23130-408 | 23130-414 | 23130-418 |
| 29 | 47 | 2200 | 600 | 600 | 84 | | | | |
| 30 | 47 | 2200 | 600 | 800 | 84 | 23130-056 | – | 23130-413 | 23130-418 |
| 31 | 47 | 2200 | 600 | 1000 | 84 | | | | |
| 32 | 47 | 2200 | 800 | 800 | 84 | 23130-056 | – | 23130-414 | 23130-418 |

Шкафы – Varistar ЭМС ServicePLUS

ВНУТРЕННИЕ КОМПОНЕНТЫ ПОВОРОТНАЯ РАМА ДЛЯ ШКАФОВ ШИРИНОЙ 600 ММ

| | | | Поворотная рама | Ограничитель хода 120° | Замок с ключом | Запасной ключ |
|---------------------------|-----------------|--------|--|--|--|---------------------------------------|
| | | | <p>01005070</p> <p>Сталь; 2 мм, RAL 7021, допустимая статическая нагрузка 150 кг, шарниры 120°, вкладыш замка четырехгранник, с двумя ключами (ссылка на размерные эскизы)</p> | <p>01005061</p> <p>Сталь для обеспечения безопасности рекомендуется использовать ограничитель хода поворотной рамы</p> | <p>01015060</p> <p>Для поворотной рамы, вместо замка с вкладышем четырехгранник, с двумя ключами</p> | <p>01015059</p> |
| Высота | Полезная высота | Ширина | 1 шт. в сборе | В упаковке 1 комплект в сборе | 1 шт. в сборе | В упаковке 2 шт. прилагаются отдельно |
| U | U | мм | | | | |
| Монтаж на неполную высоту | 12 | 600 | 21130-740 | 23130-158 | 60113-267 | 60220-003 |
| Монтаж на неполную высоту | 21 | 600 | 21130-741 | 23130-158 | 60113-267 | 60220-003 |
| | 29 | 600 | 21130-742 | 23130-158 | 60113-267 | 60220-003 |
| | 33 | 600 | 21130-743 | 23130-158 | 60113-267 | 60220-003 |
| | 38 | 600 | 21130-744 | 23130-158 | 60113-267 | 60220-003 |
| | 42 | 600 | 21130-745 | 23130-158 | 60113-267 | 60220-003 |
| | 47 | 600 | 21130-746 | 23130-158 | 60113-267 | 60220-003 |

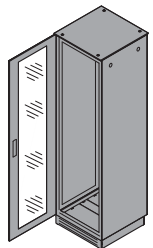
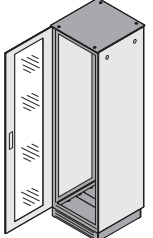
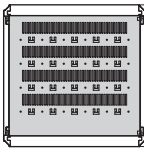
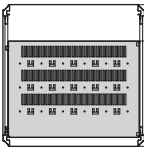
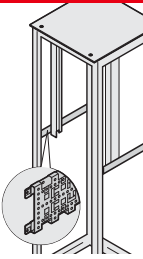
ВНУТРЕННИЕ КОМПОНЕНТЫ ПОВОРОТНАЯ РАМА ДЛЯ ШКАФОВ ШИРИНОЙ 800 ММ

| | | | Поворотная рама 120° | | Поворотная рама 160° | | Глухая панель поворотной рамы | | Замок с ключом |
|---------------------------|-----------------|--------|---|--|---|--|---|---|--|
| | | | Поворотная рама 120° | Ограничитель хода поворотной рамы 120° | Поворотная рама 160° | Ограничитель хода 160° | Асимметричный монтаж | Симметричный монтаж | |
| | | | <p>01005070</p> <p>Сталь 2 мм, RAL 7021, допустимая статическая нагрузка 150 кг, шарниры 120°, вкладыш замка четырехгранник, с двумя ключами (ссылка на размерные эскизы)</p> | <p>01005061</p> <p>Сталь для обеспечения безопасности рекомендуется использовать ограничитель хода поворотной рамы</p> | <p>01005070</p> <p>Сталь 2 мм, RAL 7021, допустимая нагрузка 150 кг, шарниры 160°, вкладыш-четырегранник, в комплекте два ключа</p> | <p>01005061</p> <p>Сталь, из соображений безопасности рекомендуется использовать ограничитель хода поворотной рамы</p> | <p>01005058</p> <p>Сталь 1,5 мм, RAL 7021, глухая панель (поз. 1, ширина 200 мм), ручка (поз. 2), перфорация для установки кабельных органайзеров</p> | <p>01005057</p> <p>Сталь, 1,5 мм, RAL 7021, заглушка (поз. 1, ширина 100 мм), ручка (поз. 2), перфорация для установки кабельных органайзеров</p> | <p>01015060</p> <p>Для поворотной рамы, вместо замка с вкладышем четырехгранник, с двумя ключами</p> |
| Высота | Полезная высота | Ширина | в сборе | В упаковке в сборе | В упаковке 2 шт. в сборе | В упаковке в сборе | 1 шт. в сборе | В упаковке 2 шт. в сборе | 1 шт. в сборе |
| U | U | мм | | | | | | | |
| Монтаж на неполную высоту | 12 | 800 | 21130-747 | 23130-158 | 21130-761 | 23130-159 | – | – | 60113-267 |
| Монтаж на неполную высоту | 21 | 800 | 21130-748 | 23130-158 | 21130-762 | 23130-159 | 21130-432 | 21130-442 | 60113-267 |
| | 29 | 800 | 21130-749 | 23130-158 | 21130-763 | 23130-159 | 21130-433 | 21130-443 | 60113-267 |
| | 33 | 800 | 21130-750 | 23130-158 | 21130-764 | 23130-159 | 21130-434 | 21130-444 | 60113-267 |
| | 38 | 800 | 21130-751 | 23130-158 | 21130-765 | 23130-159 | 21130-435 | 21130-445 | 60113-267 |
| | 42 | 800 | 21130-752 | 23130-158 | 21130-766 | 23130-159 | 21130-436 | 21130-446 | 60113-267 |
| | 47 | 800 | 21130-753 | 23130-158 | 21130-767 | 23130-159 | 21130-437 | 21130-447 | 60113-267 |

Шкафы – Varistar ЭМС ServicePLUS

ВНУТРЕННИЕ КОМПОНЕНТЫ СТАЦИОНАРНЫЕ ПОЛКИ С КРЕПЛЕНИЕМ НА КАРКАС

ИНФОРМАЦИЯ ДЛЯ ЗАКАЗА

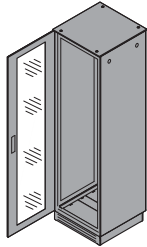
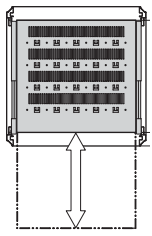
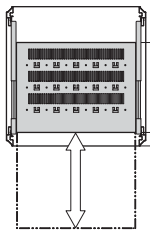
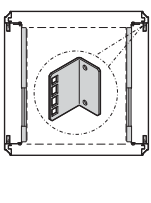
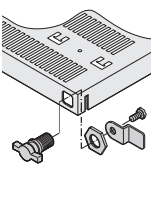
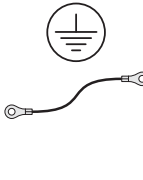
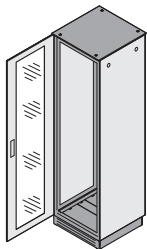
| | | | |
|--|---|---|---|
|  <p>Все компоненты в RAL 7021 (темно-серый)</p>  <p>Цветовая комбинация RAL 7035 (светло-серый) / RAL 7021 (темно-серый)</p> | <p>Полка стационарная с креплением на каркасе на полную глубину</p>  <p>01004142</p> <p>Сталь 1,5 мм, допустимая статическая нагрузка 75 кг, 1 U, с заземлением,</p> | <p>Полка стационарная с креплением на каркасе</p> <p>Укороченная на 100 мм</p>  <p>01004142</p> <p>Сталь 1,5 мм, допустимая статическая нагрузка 75 кг, 1 U, глубина 479 мм, с заземлением; заглубляющий монтажный рельс заказывается отдельно</p> | <p>Заглубляющий монтажный рельс, 3-рядный</p>  <p>01004126</p> <p>Длина 460 мм, сталь 1,5 мм, покрытие алюминий; для монтажа укороченных полок</p> |
|--|---|---|---|

| №. | Размеры шкафа | | | | 1 шт. в сборе | 1 шт. в сборе | 1 пара в сборе |
|--------------------------------|---------------|--------------|---------------|------|------------------|------------------|-------------------|
| | Высота U | Ширина мм | Глубина мм | мм | | | |
| Все компоненты RAL 7021 | | | | | RAL 7021 | RAL 7021 | Алюминий |
| 1 | 29 | 1400 | 600 | 600 | 21130-323 | 21130-322 | 23130-081 |
| 2 | 29 | 1400 | 600 | 800 | 21130-325 | 21130-324 | 23130-082 |
| 3 | 33 | 1600 | 600 | 600 | 21130-323 | 21130-322 | 23130-081 |
| 4 | 33 | 1600 | 600 | 800 | 21130-325 | 21130-324 | 23130-082 |
| 5 | 38 | 1800 | 600 | 600 | 21130-323 | 21130-322 | 23130-081 |
| 6 | 38 | 1800 | 600 | 800 | 21130-325 | 21130-324 | 23130-082 |
| 7 | 38 | 1800 | 800 | 600 | 21130-333 | 21130-332 | 23130-081 |
| 8 | 42 | 2000 | 600 | 600 | 21130-323 | 21130-322 | 23130-081 |
| 9 | 42 | 2000 | 600 | 800 | 21130-325 | 21130-324 | 23130-082 |
| 10 | 42 | 2000 | 600 | 1000 | 21130-327 | – | – |
| 11 | 42 | 2000 | 800 | 600 | 21130-333 | 21130-332 | 23130-081 |
| 12 | 42 | 2000 | 800 | 800 | 21130-335 | 21130-334 | 23130-082 |
| 13 | 47 | 2200 | 600 | 600 | 21130-323 | 21130-322 | 23130-081 |
| 14 | 47 | 2200 | 600 | 800 | 21130-325 | 21130-324 | 23130-082 |
| 15 | 47 | 2200 | 600 | 1000 | 21130-327 | – | – |
| 16 | 47 | 2200 | 800 | 800 | 21130-335 | 21130-334 | 23130-082 |
| Цветовая комбинация | | | | | RAL 7035 | RAL 7035 | Алюминий |
| 17 | 29 | 1400 | 600 | 600 | 22130-323 | 22130-322 | 23130-081 |
| 18 | 29 | 1400 | 600 | 800 | 22130-325 | 22130-324 | 23130-082 |
| 19 | 33 | 1600 | 600 | 600 | 22130-323 | 22130-322 | 23130-081 |
| 20 | 33 | 1600 | 600 | 800 | 22130-325 | 22130-324 | 23130-082 |
| 21 | 38 | 1800 | 600 | 600 | 22130-323 | 22130-322 | 23130-081 |
| 22 | 38 | 1800 | 600 | 800 | 22130-325 | 22130-324 | 23130-082 |
| 23 | 38 | 1800 | 800 | 600 | 22130-333 | 22130-332 | 23130-081 |
| 24 | 42 | 2000 | 600 | 600 | 22130-323 | 22130-322 | 23130-081 |
| 25 | 42 | 2000 | 600 | 800 | 22130-325 | 22130-324 | 23130-082 |
| 26 | 42 | 2000 | 600 | 1000 | 22130-327 | – | – |
| 27 | 42 | 2000 | 800 | 600 | 22130-333 | 22130-332 | 23130-081 |
| 28 | 42 | 2000 | 800 | 800 | 22130-335 | 22130-334 | 23130-082 |
| 29 | 47 | 2200 | 600 | 600 | 22130-323 | 22130-322 | 23130-081 |
| 30 | 47 | 2200 | 600 | 800 | 22130-325 | 22130-324 | 23130-082 |
| 31 | 47 | 2200 | 600 | 1000 | 22130-327 | – | – |
| 32 | 47 | 2200 | 800 | 800 | 22130-335 | 22130-334 | 23130-082 |

Шкафы – Varistar ЭМС ServicePLUS

ВНУТРЕННИЕ КОМПОНЕНТЫ ПОЛКИ С КРЕПЛЕНИЕМ НА КАРКАС, ВЫДВИЖНЫЕ

ИНФОРМАЦИЯ ДЛЯ ЗАКАЗА

| | | | | | | Выдвижная полка с креплением на каркас, 2 U | | | | | | | | | |
|---|----|--------|-----|---------|------------------|---|------------------|---|------------------|---|---------|--|---------|---|---------|
| | | | | | | На полную глубину | | Укороченная на 100 мм | | Монтажный уголок | | Фиксатор для выдвижной полки | | Комплект заземления | |
|  <p>Все компоненты в RAL 7021 (темно-серый)</p> | | | | | |  <p>01004144</p> | |  <p>01004145</p> | |  <p>01005054</p> | |  <p>01004125</p> | |  <p>05904052</p> | |
|  <p>Цветовая комбинация RAL 7035 (светло-серый) / RAL 7021 (темно-серый)</p> | | | | | | <p>Сталь 1,5 мм, допустимая статическая нагрузка 70/50 кг (ширина 600/800 мм), с телескопической направляющей, монтажный уголок заказывается отдельно</p> | | <p>Сталь 1,5 мм, допустимая статическая нагрузка 70/50 кг (ширина 600/800 мм), с телескопической направляющей, монтажный уголок заказывается отдельно</p> | | <p>Сталь, покрытие алюминий</p> | | <p>Для фиксации выдвижной полки</p> | | <p>Для выдвижной полки</p> | |
| Размеры шкафа | | | | | | 1 шт. | | 1 шт. | | 4 шт. | | 1 шт. | | 1 комплект | |
| №. | U | Высота | | Глубина | в сборе | в сборе | в сборе | в сборе | в сборе | в сборе | в сборе | в сборе | в сборе | в сборе | в сборе |
| | | мм | мм | | | | | | | | | | | | |
| Все компоненты RAL 7021 | | | | | | RAL 7021 | | RAL 7021 | | Алюминий | | | | | |
| 1 | 29 | 1400 | 600 | 600 | 21130-353 | 21130-352 | 23130-274 | 23130-092 | 23130-140 | | | | | | |
| 2 | 29 | 1400 | 600 | 800 | 21130-355 | 21130-354 | 23130-274 | 23130-092 | 23130-140 | | | | | | |
| 3 | 33 | 1600 | 600 | 600 | 21130-353 | 21130-352 | 23130-274 | 23130-092 | 23130-140 | | | | | | |
| 4 | 33 | 1600 | 600 | 800 | 21130-355 | 21130-354 | 23130-274 | 23130-092 | 23130-140 | | | | | | |
| 5 | 38 | 1800 | 600 | 600 | 21130-353 | 21130-352 | 23130-274 | 23130-092 | 23130-140 | | | | | | |
| 6 | 38 | 1800 | 600 | 800 | 21130-355 | 21130-354 | 23130-274 | 23130-092 | 23130-140 | | | | | | |
| 7 | 38 | 1800 | 800 | 600 | 21130-373 | 21130-372 | 23130-274 | 23130-092 | 23130-140 | | | | | | |
| 8 | 42 | 2000 | 600 | 600 | 21130-353 | 21130-352 | 23130-274 | 23130-092 | 23130-140 | | | | | | |
| 9 | 42 | 2000 | 600 | 800 | 21130-355 | 21130-354 | 23130-274 | 23130-092 | 23130-140 | | | | | | |
| 10 | 42 | 2000 | 600 | 1000 | - | - | - | - | - | | | | | | |
| 11 | 42 | 2000 | 800 | 600 | 21130-373 | 21130-372 | 23130-274 | 23130-092 | 23130-140 | | | | | | |
| 12 | 42 | 2000 | 800 | 800 | 21130-375 | 21130-374 | 23130-274 | 23130-092 | 23130-140 | | | | | | |
| 13 | 47 | 2200 | 600 | 600 | 21130-353 | 21130-352 | 23130-274 | 23130-092 | 23130-140 | | | | | | |
| 14 | 47 | 2200 | 600 | 800 | 21130-355 | 21130-354 | 23130-274 | 23130-092 | 23130-140 | | | | | | |
| 15 | 47 | 2200 | 600 | 1000 | - | - | - | - | - | | | | | | |
| 16 | 47 | 2200 | 800 | 800 | 21130-375 | 21130-374 | 23130-274 | 23130-092 | 23130-140 | | | | | | |
| Цветовая комбинация | | | | | | RAL 7035 | | RAL 7035 | | Алюминий | | | | | |
| 17 | 29 | 1400 | 600 | 600 | 22130-353 | 22130-352 | 23130-274 | 23130-092 | 23130-140 | | | | | | |
| 18 | 29 | 1400 | 600 | 800 | 22130-355 | 22130-354 | 23130-274 | 23130-092 | 23130-140 | | | | | | |
| 19 | 33 | 1600 | 600 | 600 | 22130-353 | 22130-352 | 23130-274 | 23130-092 | 23130-140 | | | | | | |
| 20 | 33 | 1600 | 600 | 800 | 22130-355 | 22130-354 | 23130-274 | 23130-092 | 23130-140 | | | | | | |
| 21 | 38 | 1800 | 600 | 600 | 22130-353 | 22130-352 | 23130-274 | 23130-092 | 23130-140 | | | | | | |
| 22 | 38 | 1800 | 600 | 800 | 22130-355 | 22130-354 | 23130-274 | 23130-092 | 23130-140 | | | | | | |
| 23 | 38 | 1800 | 800 | 600 | 22130-373 | 22130-372 | 23130-274 | 23130-092 | 23130-140 | | | | | | |
| 24 | 42 | 2000 | 600 | 600 | 22130-353 | 22130-352 | 23130-274 | 23130-092 | 23130-140 | | | | | | |
| 25 | 42 | 2000 | 600 | 800 | 22130-355 | 22130-354 | 23130-274 | 23130-092 | 23130-140 | | | | | | |
| 26 | 42 | 2000 | 600 | 1000 | - | - | - | - | - | | | | | | |
| 27 | 42 | 2000 | 800 | 600 | 22130-373 | 22130-372 | 23130-274 | 23130-092 | 23130-140 | | | | | | |
| 28 | 42 | 2000 | 800 | 800 | 22130-375 | 22130-374 | 23130-274 | 23130-092 | 23130-140 | | | | | | |
| 29 | 47 | 2200 | 600 | 600 | 22130-353 | 22130-352 | 23130-274 | 23130-092 | 23130-140 | | | | | | |
| 30 | 47 | 2200 | 600 | 800 | 22130-355 | 22130-354 | 23130-274 | 23130-092 | 23130-140 | | | | | | |
| 31 | 47 | 2200 | 600 | 1000 | - | - | - | - | - | | | | | | |
| 32 | 47 | 2200 | 800 | 800 | 22130-375 | 22130-374 | 23130-274 | 23130-092 | 23130-140 | | | | | | |

Шкафы – Varistar ЭМС ServicePLUS

ВНУТРЕННИЕ КОМПОНЕНТЫ

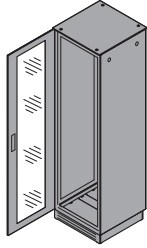
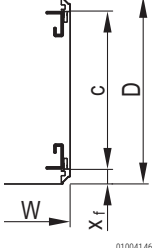
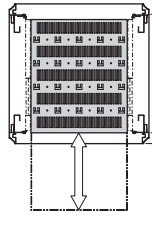
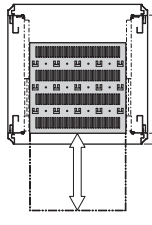
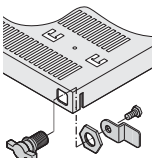
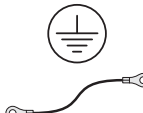
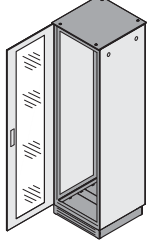
19" ПОЛКИ 1 U, СТАЦИОНАРНЫЕ - 75 КГ, ВЫДВИЖНЫЕ - 30 КГ

ИНФОРМАЦИЯ ДЛЯ ЗАКАЗА

| | | Размеры | | 19" полка, стационарная, 1 U, 75 кг | | 19" выдвижная полка, 1 U, 30 кг | | | | | |
|--|----|--------------------|-----------|--|--|--|--|---------------------|---------------|---------------|--------------------|
| | | Стандартный монтаж | | На полную глубину | Укороченная на 100 мм | На полную глубину | Укороченная на 100 мм | Комплект заземления | | | |
| <p>Все компоненты в RAL 7021 (темно-серый)</p> <p>Цветовая комбинация RAL 7035 (светло-серый) / RAL 7021 (темно-серый)</p> <p>X_f = расстояние спереди c = расстояние между 19" монтажными профилями D = глубина шкафа W = ширина шкафа</p> | | | | | | | | | | | |
| | | | | Сталь 1,5 мм, допустимая статическая нагрузка 75 кг, глубина 600 мм, с заземлением | Сталь 1,5 мм, допустимая статическая нагрузка 75 кг, глубина 500 мм, с заземлением | Сталь 1,5 мм, допустимая статическая нагрузка 30 кг, с телескопической направляющей; комплект заземления заказывается отдельно | Сталь 1,5 мм, допустимая статическая нагрузка 30 кг, с телескопической направляющей; комплект заземления заказывается отдельно | Для выдвижной полки | | | |
| Размеры шкафа | | | | | | | | | | | |
| №. | U | Высота мм | Ширина мм | Глубина мм | X_f мм | c мм | 1 шт. в сборе | 1 шт. в сборе | 1 шт. в сборе | 1 шт. в сборе | 1 комплект в сборе |
| Все компоненты RAL 7021 | | | | | | | RAL 7021 | RAL 7021 | RAL 7021 | RAL 7021 | |
| 1 | 29 | 1400 | 600 | 600 | 50 | 500 | 21130-303 | 21130-302 | 21130-343 | 21130-342 | 23130-140 |
| 2 | 29 | 1400 | 600 | 800 | 50 | 700 | 21130-305 | 21130-304 | 21130-345 | 21130-344 | 23130-140 |
| 3 | 33 | 1600 | 600 | 600 | 50 | 500 | 21130-303 | 21130-302 | 21130-343 | 21130-342 | 23130-140 |
| 4 | 33 | 1600 | 600 | 800 | 50 | 700 | 21130-305 | 21130-304 | 21130-345 | 21130-344 | 23130-140 |
| 5 | 38 | 1800 | 600 | 600 | 50 | 500 | 21130-303 | 21130-302 | 21130-343 | 21130-342 | 23130-140 |
| 6 | 38 | 1800 | 600 | 800 | 50 | 700 | 21130-305 | 21130-304 | 21130-345 | 21130-344 | 23130-140 |
| 7 | 38 | 1800 | 800 | 600 | 50 | 500 | 21130-303 | 21130-302 | 21130-343 | 21130-342 | 23130-140 |
| 8 | 42 | 2000 | 600 | 600 | 50 | 500 | 21130-303 | 21130-302 | 21130-343 | 21130-342 | 23130-140 |
| 9 | 42 | 2000 | 600 | 800 | 50 | 700 | 21130-305 | 21130-304 | 21130-345 | 21130-344 | 23130-140 |
| 10 | 42 | 2000 | 600 | 1000 | 70 | 740 | 21130-309 | - | - | - | - |
| 11 | 42 | 2000 | 800 | 600 | 50 | 500 | 21130-303 | 21130-302 | 21130-343 | 21130-342 | 23130-140 |
| 12 | 42 | 2000 | 800 | 800 | 150 | 500 | 21130-303 | 21130-302 | 21130-343 | 21130-342 | 23130-140 |
| 13 | 47 | 2200 | 600 | 600 | 50 | 500 | 21130-303 | 21130-302 | 21130-343 | 21130-342 | 23130-140 |
| 14 | 47 | 2200 | 600 | 800 | 50 | 700 | 21130-305 | 21130-304 | 21130-345 | 21130-344 | 23130-140 |
| 15 | 47 | 2200 | 600 | 1000 | 70 | 740 | 21130-309 | - | - | - | - |
| 16 | 47 | 2200 | 800 | 800 | 150 | 500 | 21130-303 | 21130-302 | 21130-343 | 21130-342 | 23130-140 |
| Цветовая комбинация | | | | | | | RAL 7035 | RAL 7035 | RAL 7035 | RAL 7035 | |
| 17 | 29 | 1400 | 600 | 600 | 50 | 500 | 22130-303 | 22130-302 | 22130-343 | 22130-342 | 23130-140 |
| 18 | 29 | 1400 | 600 | 800 | 50 | 700 | 22130-305 | 22130-304 | 22130-345 | 22130-344 | 23130-140 |
| 19 | 33 | 1600 | 600 | 600 | 50 | 500 | 22130-303 | 22130-302 | 22130-343 | 22130-342 | 23130-140 |
| 20 | 33 | 1600 | 600 | 800 | 50 | 700 | 22130-305 | 22130-304 | 22130-345 | 22130-344 | 23130-140 |
| 21 | 38 | 1800 | 600 | 600 | 50 | 500 | 22130-303 | 22130-302 | 22130-343 | 22130-342 | 23130-140 |
| 22 | 38 | 1800 | 600 | 800 | 50 | 700 | 22130-305 | 22130-304 | 22130-345 | 22130-344 | 23130-140 |
| 23 | 38 | 1800 | 800 | 600 | 50 | 500 | 22130-303 | 22130-302 | 22130-343 | 22130-342 | 23130-140 |
| 24 | 42 | 2000 | 600 | 600 | 50 | 500 | 22130-303 | 22130-302 | 22130-343 | 22130-342 | 23130-140 |
| 25 | 42 | 2000 | 600 | 800 | 50 | 700 | 22130-305 | 22130-304 | 22130-345 | 22130-344 | 23130-140 |
| 26 | 42 | 2000 | 600 | 1000 | 70 | 740 | 22130-309 | - | - | - | - |
| 27 | 42 | 2000 | 800 | 600 | 50 | 500 | 22130-303 | 22130-302 | 22130-343 | 22130-342 | 23130-140 |
| 28 | 42 | 2000 | 800 | 800 | 150 | 500 | 22130-303 | 22130-302 | 22130-343 | 22130-342 | 23130-140 |
| 29 | 47 | 2200 | 600 | 600 | 50 | 500 | 22130-303 | 22130-302 | 22130-343 | 22130-342 | 23130-140 |
| 30 | 47 | 2200 | 600 | 800 | 50 | 700 | 22130-305 | 22130-304 | 22130-345 | 22130-344 | 23130-140 |
| 31 | 47 | 2200 | 600 | 1000 | 70 | 740 | 22130-309 | - | - | - | - |
| 32 | 47 | 2200 | 800 | 800 | 150 | 500 | 22130-303 | 22130-302 | 22130-343 | 22130-342 | 23130-140 |

Шкафы – Varistar ЭМС ServicePLUS

ВНУТРЕННИЕ КОМПОНЕНТЫ 19" ПОЛКИ, ВЫДВИЖНЫЕ, 2 U, 70 КГ
ИНФОРМАЦИЯ ДЛЯ ЗАКАЗА

| | | | | Размеры | | Выдвижная полка, 2 U, 70 кг | | Фиксатор для выдвижной полки | Комплект заземления | |
|---|---------------|--------------|---------------|---|-----------|---|---|--|---|-----------|
| | | | | Стандартный монтаж | | На полную глубину | Укороченная на 100 мм | | | |
|  <p>Все компоненты в RAL 7021 (темно-серый)</p> | | | |  | |  |  |  |  | |
|  <p>Цветовая комбинация RAL 7035 (светло-серый) / RAL 7021 (темно-серый)</p> | | | | <p>X_f = расстояние спереди c = расстояние между 19" монтажными профилями D = глубина шкафа W = ширина шкафа</p> | | <p>Сталь 1,5 мм, RAL 7021, допустимая статическая нагрузка 70 кг, ширина 417 мм, глубина 482 мм, с телескопической направляющей; замок с ручкой и комплект заземления заказываются отдельно</p> | <p>Сталь 1,5 мм, RAL 7021, допустимая статическая нагрузка 70 кг, ширина 400 мм, глубина 682 мм, с телескопической направляющей; замок с ручкой и комплект заземления заказываются отдельно</p> | <p>Для фиксации выдвижной полки</p> | <p>Для выдвижной полки</p> | |
| №. | Размеры шкафа | | | X_f мм | c мм | 1 шт. в сборе | 1 шт. в сборе | 1 шт. в сборе | 1 комплект в сборе | |
| | Высота U | Ширина мм | Глубина мм | | | | | | | |
| Все компоненты RAL 7021 | | | | | | | | | | |
| | | | | | | RAL 7021 | RAL 7021 | | | |
| 1 | 29 | 1400 | 600 | 600 | 50 | 500 | 21130-353 | 21130-352 | 23130-092 | 23130-140 |
| 2 | 29 | 1400 | 600 | 800 | 50 | 700 | 21130-355 | 21130-354 | | |
| 3 | 33 | 1600 | 600 | 600 | 50 | 500 | 21130-353 | 21130-352 | 23130-092 | 23130-140 |
| 4 | 33 | 1600 | 600 | 800 | 50 | 700 | 21130-355 | 21130-354 | | |
| 5 | 38 | 1800 | 600 | 600 | 50 | 500 | 21130-353 | 21130-352 | 23130-092 | 23130-140 |
| 6 | 38 | 1800 | 600 | 800 | 50 | 700 | 21130-355 | 21130-354 | | |
| 7 | 38 | 1800 | 800 | 600 | 50 | 500 | 21130-353 | 21130-352 | 23130-092 | 23130-140 |
| 8 | 42 | 2000 | 600 | 600 | 50 | 500 | 21130-353 | 21130-352 | 23130-092 | 23130-140 |
| 9 | 42 | 2000 | 600 | 800 | 50 | 700 | 21130-355 | 21130-354 | | |
| 10 | 42 | 2000 | 600 | 1000 | 70 | 740 | - | - | - | - |
| 11 | 42 | 2000 | 800 | 600 | 50 | 500 | 21130-353 | 21130-352 | 23130-092 | 23130-140 |
| 12 | 42 | 2000 | 800 | 800 | 150 | 500 | 21130-353 | 21130-352 | | |
| 13 | 47 | 2200 | 600 | 600 | 50 | 500 | 21130-353 | 21130-352 | 23130-092 | 23130-140 |
| 14 | 47 | 2200 | 600 | 800 | 50 | 700 | 21130-355 | 21130-354 | | |
| 15 | 47 | 2200 | 600 | 1000 | 70 | 740 | - | - | - | - |
| 16 | 47 | 2200 | 800 | 800 | 150 | 500 | 21130-353 | 21130-352 | 23130-092 | 23130-140 |
| Цветовая комбинация | | | | | | | | | | |
| | | | | | | RAL 7035 | RAL 7035 | | | |
| 17 | 29 | 1400 | 600 | 600 | 50 | 500 | 22130-353 | 22130-352 | 23130-092 | 23130-140 |
| 18 | 29 | 1400 | 600 | 800 | 50 | 700 | 22130-355 | 22130-354 | | |
| 19 | 33 | 1600 | 600 | 600 | 50 | 500 | 22130-353 | 22130-352 | 23130-092 | 23130-140 |
| 20 | 33 | 1600 | 600 | 800 | 50 | 700 | 22130-355 | 22130-354 | | |
| 21 | 38 | 1800 | 600 | 600 | 50 | 500 | 22130-353 | 22130-352 | 23130-092 | 23130-140 |
| 22 | 38 | 1800 | 600 | 800 | 50 | 700 | 22130-355 | 22130-354 | | |
| 23 | 38 | 1800 | 800 | 600 | 50 | 500 | 22130-353 | 22130-352 | 23130-092 | 23130-140 |
| 24 | 42 | 2000 | 600 | 600 | 50 | 500 | 22130-353 | 22130-352 | 23130-092 | 23130-140 |
| 25 | 42 | 2000 | 600 | 800 | 50 | 700 | 22130-355 | 22130-354 | | |
| 26 | 42 | 2000 | 600 | 1000 | 70 | 740 | - | - | - | - |
| 27 | 42 | 2000 | 800 | 600 | 50 | 500 | 22130-353 | 22130-352 | 23130-092 | 23130-140 |
| 28 | 42 | 2000 | 800 | 800 | 150 | 500 | 22130-353 | 22130-352 | | |
| 29 | 47 | 2200 | 600 | 600 | 50 | 500 | 22130-353 | 22130-352 | 23130-092 | 23130-140 |
| 30 | 47 | 2200 | 600 | 800 | 50 | 700 | 22130-355 | 22130-354 | | |
| 31 | 47 | 2200 | 600 | 1000 | 70 | 740 | - | - | - | - |
| 32 | 47 | 2200 | 800 | 800 | 150 | 500 | 22130-353 | 22130-352 | 23130-092 | 23130-140 |

Шкафы – Varistar ЭМС ServicePLUS

ВНУТРЕННИЕ КОМПОНЕНТЫ НАПРАВЛЯЮЩИЕ РЕЛЬСЫ, ЗАГЛУБЛЯЮЩИЕ МОНТАЖНЫЕ РЕЛЬСЫ

ИНФОРМАЦИЯ ДЛЯ ЗАКАЗА

| | | Размеры Стандартный монтаж | | Направляющий рельс | | Направляющий уголок | Заглубляющий монтажный рельс, 3-рядный | | | |
|--|---------------|---|---------------|---|---|---|--|---------------------------------------|-------------------|------------------|
| | | | | 25 кг | 100 кг | | | | | |
| <p>Все компоненты в RAL 7021 (темно-серый)</p> <p>Цветовая комбинация RAL 7035 (светло-серый) / RAL 7021 (темно-серый)</p> | | <p>01004146</p> <p>x_f = расстояние спереди c = расстояние между 19" монтажными профилями D = глубина шкафа W = ширина шкафа</p> | | <p>01004115</p> <p>Сталь, 1,5 мм, покрытие алюцинк, допустимая статическая нагрузка 25 кг на пару</p> | <p>01004154</p> <p>Сталь 2,5 мм, оцинкованный, допустимая статическая нагрузка 100 кг на пару</p> | <p>01004154</p> <p>Сталь, 1,5 мм, покрытие алюцинк, допустимая статическая нагрузка 15 кг на пару</p> | <p>01004126</p> <p>Длина 460 мм, сталь 1,5 мм, покрытие алюцинк, для монтажа укороченных полок</p> | | | |
| №. | Размеры шкафа | | | x_f мм | c мм | 2 шт. прилагаются отдельно | 2 шт. прилагаются отдельно | 1 комплект прилагается отдельно | 1 пара в сборе | |
| | Высота U | Ширина мм | Глубина мм | | | | | | | |
| Все компоненты RAL 7021 | | | | | | | | | | |
| | | | | | | Алюцинк | Оцинкованный | Алюцинк | Алюцинк | |
| 1 | 29 | 1400 | 600 | 600 | 50 | 500 | 23130-096 | 23130-118 | 23130-094 | 23130-081 |
| 2 | 29 | 1400 | 600 | 800 | 50 | 700 | 23130-097 | 23130-119 | 23130-094 | 23130-082 |
| 3 | 33 | 1600 | 600 | 600 | 50 | 500 | 23130-096 | 23130-118 | 23130-094 | 23130-081 |
| 4 | 33 | 1600 | 600 | 800 | 50 | 700 | 23130-097 | 23130-119 | 23130-094 | 23130-082 |
| 5 | 38 | 1800 | 600 | 600 | 50 | 500 | 23130-096 | 23130-118 | 23130-094 | 23130-081 |
| 6 | 38 | 1800 | 600 | 800 | 50 | 700 | 23130-097 | 23130-119 | 23130-094 | 23130-082 |
| 7 | 38 | 1800 | 800 | 600 | 50 | 500 | 23130-096 | 23130-118 | 23130-094 | 23130-081 |
| 8 | 42 | 2000 | 600 | 600 | 50 | 500 | 23130-096 | 23130-118 | 23130-094 | 23130-081 |
| 9 | 42 | 2000 | 600 | 800 | 50 | 700 | 23130-097 | 23130-119 | 23130-094 | 23130-082 |
| 10 | 42 | 2000 | 600 | 1000 | 70 | 740 | 23130-098 | 23130-120 | | 23130-084 |
| 11 | 42 | 2000 | 800 | 600 | 50 | 500 | 23130-096 | 23130-118 | 23130-094 | 23130-081 |
| 12 | 42 | 2000 | 800 | 800 | 150 | 500 | 23130-096 | 23130-118 | | 23130-082 |
| 13 | 47 | 2200 | 600 | 600 | 50 | 500 | 23130-096 | 23130-118 | 23130-094 | 23130-081 |
| 14 | 47 | 2200 | 600 | 800 | 50 | 700 | 23130-097 | 23130-119 | 23130-094 | 23130-082 |
| 15 | 47 | 2200 | 600 | 1000 | 70 | 740 | 23130-098 | 23130-120 | | 23130-084 |
| 16 | 47 | 2200 | 800 | 800 | 150 | 500 | 23130-096 | 23130-118 | 23130-094 | 23130-082 |
| Цветовая комбинация | | | | | | | | | | |
| | | | | | | | Алюцинк | Оцинкованный | Алюцинк | Алюцинк |
| 17 | 29 | 1400 | 600 | 600 | 50 | 500 | 23130-096 | 23130-118 | 23130-094 | 23130-081 |
| 18 | 29 | 1400 | 600 | 800 | 50 | 700 | 23130-097 | 23130-119 | 23130-094 | 23130-082 |
| 19 | 33 | 1600 | 600 | 600 | 50 | 500 | 23130-096 | 23130-118 | 23130-094 | 23130-081 |
| 20 | 33 | 1600 | 600 | 800 | 50 | 700 | 23130-097 | 23130-119 | 23130-094 | 23130-082 |
| 21 | 38 | 1800 | 600 | 600 | 50 | 500 | 23130-096 | 23130-118 | 23130-094 | 23130-081 |
| 22 | 38 | 1800 | 600 | 800 | 50 | 700 | 23130-097 | 23130-119 | 23130-094 | 23130-082 |
| 23 | 38 | 1800 | 800 | 600 | 50 | 500 | 23130-096 | 23130-118 | 23130-094 | 23130-081 |
| 24 | 42 | 2000 | 600 | 600 | 50 | 500 | 23130-096 | 23130-118 | 23130-094 | 23130-081 |
| 25 | 42 | 2000 | 600 | 800 | 50 | 700 | 23130-097 | 23130-119 | 23130-094 | 23130-082 |
| 26 | 42 | 2000 | 600 | 1000 | 70 | 740 | 23130-098 | 23130-120 | 23130-094 | 23130-084 |
| 27 | 42 | 2000 | 800 | 600 | 50 | 500 | 23130-096 | 23130-118 | 23130-094 | 23130-081 |
| 28 | 42 | 2000 | 800 | 800 | 150 | 500 | 23130-096 | 23130-118 | 23130-094 | 23130-082 |
| 29 | 47 | 2200 | 600 | 600 | 50 | 500 | 23130-096 | 23130-118 | 23130-094 | 23130-081 |
| 30 | 47 | 2200 | 600 | 800 | 50 | 700 | 23130-097 | 23130-119 | 23130-094 | 23130-082 |
| 31 | 47 | 2200 | 600 | 1000 | 70 | 740 | 23130-098 | 23130-120 | | 23130-084 |
| 32 | 47 | 2200 | 800 | 800 | 150 | 500 | 23130-096 | 23130-118 | 23130-094 | 23130-082 |

Шкафы – Varistar ЭМС ServicePLUS

ВНУТРЕННИЕ КОМПОНЕНТЫ УКЛАДКА КАБЕЛЕЙ

ИНФОРМАЦИЯ ДЛЯ ЗАКАЗА

| | | | | | Укладка кабелей с использованием С-рельса | | | Кабельный хомут | Застежка-липучка | Принадлежности |
|--|----|------|-----|------|---|---------------------------------------|-----------------------------|-----------------------------|-----------------------------|--|
| | | | | | С-рельс, заглубляющий | С-рельс, поперечный | Закладная гайка | Кабельные зажимы | | |
| <p>Все компоненты в RAL 7021 (темно-серый)</p> <p>Цветовая комбинация RAL 7035 (светло-серый) / RAL 7021 (темно-серый)</p> | | | | | <p>01006109</p> <p>01006107</p> <p>01504054</p> <p>VNT009</p> <p>01005078</p> <p>01005079</p> | | | | | <p>Механика</p> <p>со стр. 3.2</p> <p>Электрика</p> <p>со стр. 3.29</p> <p>Распределение питания</p> <p>со стр. 3.50</p> <p>Системы контроля микроклимата</p> <p>со стр. 4.0</p> |
| <p>Размеры шкафа</p> <p>Высота Ширина Глубина</p> <p>№. U мм мм мм</p> | | | | | 2 шт. прилагаются отдельно | Алюминк 2 шт. прилагаются отдельно | 10 шт. прилагаются отдельно | 10 шт. прилагаются отдельно | 25 шт. прилагаются отдельно | |
| Все компоненты RAL 7021 | | | | | Алюминк | Алюминк | | | | |
| 1 | 29 | 1400 | 600 | 600 | 23130-086 | 23130-333 | 21120-140 | 20114-731 | 20118-351 | 20118-624 |
| 2 | 29 | 1400 | 600 | 800 | 23130-087 | 23130-333 | 21120-140 | 20114-731 | 20118-351 | 20118-624 |
| 3 | 33 | 1600 | 600 | 600 | 23130-086 | 23130-333 | 21120-140 | 20114-731 | 20118-351 | 20118-624 |
| 4 | 33 | 1600 | 600 | 800 | 23130-087 | 23130-333 | 21120-140 | 20114-731 | 20118-351 | 20118-624 |
| 5 | 38 | 1800 | 600 | 600 | 23130-086 | 23130-333 | 21120-140 | 20114-731 | 20118-351 | 20118-624 |
| 6 | 38 | 1800 | 600 | 800 | 23130-087 | 23130-333 | 21120-140 | 20114-731 | 20118-351 | 20118-624 |
| 7 | 38 | 1800 | 800 | 600 | 23130-086 | 23130-334 | 21120-140 | 20114-731 | 20118-351 | 20118-624 |
| 8 | 42 | 2000 | 600 | 600 | 23130-086 | | | | | |
| 9 | 42 | 2000 | 600 | 800 | 23130-087 | 23130-333 | 21120-140 | 20114-731 | 20118-351 | 20118-624 |
| 10 | 42 | 2000 | 600 | 1000 | 23130-089 | | | | | |
| 11 | 42 | 2000 | 800 | 600 | 23130-086 | 23130-334 | 21120-140 | 20114-731 | 20118-351 | 20118-624 |
| 12 | 42 | 2000 | 800 | 800 | 23130-087 | 23130-334 | 21120-140 | 20114-731 | 20118-351 | 20118-624 |
| 13 | 47 | 2200 | 600 | 600 | 23130-086 | | | | | |
| 14 | 47 | 2200 | 600 | 800 | 23130-087 | 23130-333 | 21120-140 | 20114-731 | 20118-351 | 20118-624 |
| 15 | 47 | 2200 | 600 | 1000 | 23130-089 | | | | | |
| 16 | 47 | 2200 | 800 | 800 | 23130-087 | 23130-334 | 21120-140 | 20114-731 | 20118-351 | 20118-624 |
| Цветовая комбинация | | | | | Алюминк | Алюминк | | | | |
| 17 | 29 | 1400 | 600 | 600 | 23130-086 | 23130-333 | 21120-140 | 20114-731 | 20118-351 | 20118-624 |
| 18 | 29 | 1400 | 600 | 800 | 23130-087 | 23130-333 | 21120-140 | 20114-731 | 20118-351 | 20118-624 |
| 19 | 33 | 1600 | 600 | 600 | 23130-086 | 23130-333 | 21120-140 | 20114-731 | 20118-351 | 20118-624 |
| 20 | 33 | 1600 | 600 | 800 | 23130-087 | 23130-333 | 21120-140 | 20114-731 | 20118-351 | 20118-624 |
| 21 | 38 | 1800 | 600 | 600 | 23130-086 | 23130-333 | 21120-140 | 20114-731 | 20118-351 | 20118-624 |
| 22 | 38 | 1800 | 600 | 800 | 23130-087 | 23130-333 | 21120-140 | 20114-731 | 20118-351 | 20118-624 |
| 23 | 38 | 1800 | 800 | 600 | 23130-086 | 23130-334 | 21120-140 | 20114-731 | 20118-351 | 20118-624 |
| 24 | 42 | 2000 | 600 | 600 | 23130-086 | | | | | |
| 25 | 42 | 2000 | 600 | 800 | 23130-087 | 23130-333 | 21120-140 | 20114-731 | 20118-351 | 20118-624 |
| 26 | 42 | 2000 | 600 | 1000 | 23130-089 | | | | | |
| 27 | 42 | 2000 | 800 | 600 | 23130-086 | 23130-334 | 21120-140 | 20114-731 | 20118-351 | 20118-624 |
| 28 | 42 | 2000 | 800 | 800 | 23130-087 | 23130-334 | 21120-140 | 20114-731 | 20118-351 | 20118-624 |
| 29 | 47 | 2200 | 600 | 600 | 23130-086 | | | | | |
| 30 | 47 | 2200 | 600 | 800 | 23130-087 | 23130-333 | 21120-140 | 20114-731 | 20118-351 | 20118-624 |
| 31 | 47 | 2200 | 600 | 1000 | 23130-089 | | | | | |
| 32 | 47 | 2200 | 800 | 800 | 23130-087 | 23130-334 | 21120-140 | 20114-731 | 20118-351 | 20118-624 |

North America

Warwick, RI, USA

Tel +1.800.525.4682

San Diego, CA, USA

Tel +1.800.854.7086

Europe, Middle East & India

Straubenhardt, Germany

Tel +49 7082 794 0

Betschdorf, France

Tel +33 3 88 90 64 90

Warsaw, Poland

Tel +48 22 209 98 35

Hemel Hempstead,

Great Britain

Tel +44 1442 24 04 71

Lainate, Italy

Tel +39 02 932 714 1

Dubai, United Arab Emirates

Tel +971 4 37 81 700

Bangalore, India

Tel +91 80 67152000

Istanbul, Turkey

Tel +90 216 250 7374

Asia Pacific

Shanghai, China

Tel +86 21 2412 6943

Singapore

Tel +65 6768 5800

Shin-Yokohama, Japan

Tel +81 45 476 0271

Our powerful portfolio of brands:

CADDY ERICO HOFFMAN RAYCHEM SCHROFF TRACER



[nVent.com/SCHROFF](https://www.nVent.com/SCHROFF)