



CONNECT AND PROTECT

Varistar Confinement


nvent

SCHROFF

Baies – Confinement VARISTAR

APERÇU

HABILLAGE PRODUIT

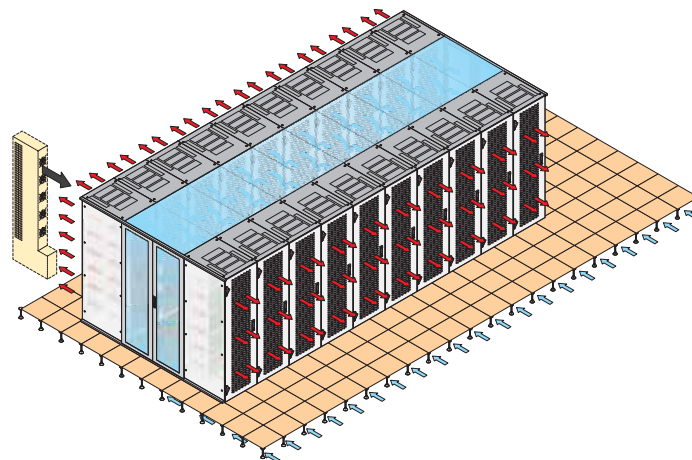
- Baies 1
- Coffrets muraux . 2
- Accessoires pour baies, coffrets muraux 3
- Gestion thermique 4
- Coffrets électroniques. 5
- Bacs à cartes / Tiroirs 19" 6
- Faces avant, modules enfichables, cassettes 7
- Systèmes 8
- Alimentations électriques 9
- Cartes-mères . . . 10
- Connecteurs, composants de faces avant 11
- Appendice 12



01012006

LES SOLUTIONS DE CONFINEMENT SCHROFF : AMÉLIORER L'EFFICACITÉ ET RÉDUIRE LES COÛTS ÉNERGÉTIQUES

- Séparation franche de l'air froid et de l'air chaud
- Surpression dans le confinement : la température de l'air entrant est équivalente à la température à l'avant des serveurs
- Pas de gradient de température à l'avant du plan 19" (au sein du confinement)
- Pas de refroidissement excessif et inutile : optimisation de la température au sein du datacenter
- Possibilité d'augmenter les capacités d'hébergement par baie avec le même dispositif de climatisation
- Faible coût et bon retour sur investissement : pas de frais de maintenance



Confinement d'une allée froide

01008093

Baies – Confinement VARISTAR

APERÇU

CONFINEMENT DE BAIES VARISTAR

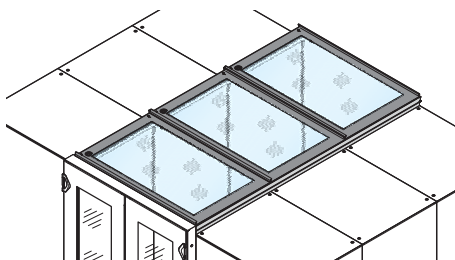
- Les composants standard modulaires s'adaptent en souplesse aux besoins de votre infrastructure
- Système de base modulable et modifiable
- Investissement sûr grâce à une solution de gestion thermique intelligente et structurée
- Temps d'implémentation réduit



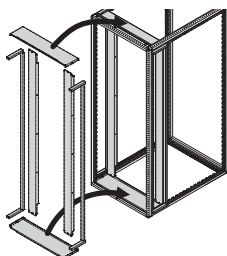
01014007



01012073



01012074



01012055

SOLUTIONS DE CONFINEMENT VARISTAR

- Confinement pré-configuré à partir de composants standard modulaires (composé de 6 baies serveurs Varistar, RAL 7021, hauteur 2 000 mm, largeur 800 mm, profondeur 1 200 mm), composants de confinement inclus, confinement avec une largeur d'allée de 1 200 mm
- Facilement extensible ou utilisable en tant que configuration de base pour votre confinement individuel
- Livraison en 10 jours ouvrés

PORTES DE TRAVÉES

- Solutions standard pour baies de hauteur 2000 mm et 2200 mm
- Portes à deux battants
- Portes coulissantes
 - mécaniques
 - automatiques

TOITS DE CONFINEMENT

- Solutions standard pour une allée de largeur 1200 mm
- Pour baies de largeur 600 mm et 800 mm
- Confinement de baies de différentes hauteurs
- Rehausse possible de la hauteur de l'allée de 84 mm

BANDEAUX

- Pour baies serveurs et réseaux
- Pour différentes largeurs de baies et plans 19" en retrait
- Bandeaux pleins, avec passe-câbles ou guide-câbles (peignes, goulottes)
- Bandeaux sans halogène UL 94 HF-1

SERVICEPLUS

Montage et mise en service
Adaptations et développements
Liberté de composition et choix des composants

Aperçu 1.202

Plate-forme de baies
 VARISTAR 1.4
 Schémas cotés 1.8

Système de
 confinement 1.204

Portes de travées
 Porte à deux
 battants 1.205
 Porte coulissante,
 mécanique (Touch) 1.206
 Porte coulissante,
 automatique 1.207

Toits de
 confinement
 Élément de toit 1.208

Bandeaux 1.211

VARISTAR
 Electronique 1.10
 VARISTAR CEM 1.54
 VARISTAR Sismique 1.84
 VARISTAR Réseaux 1.124
 VARISTAR
 Echangeur
 thermique air / eau 1.224

Baies – Confinement Varistar ServicePLUS

SOLUTIONS DE CONFINEMENT VARISTAR



01014007



01012073

Porte de confinement coulissante, mécanique, Touch



01012070

Porte de confinement à deux battants

- Confinement préconfiguré à partir de composants standard modulaires
- Facilement extensible ou utilisable en tant que configuration de base pour votre confinement individuel
- Composé de 6 Varistar baies serveurs (hauteur 2 000 mm, largeur 800 mm, profondeur 1 200 mm), composants de confinement inclus
- Confinement avec une largeur d'allée de 1 200 mm, tous les composants en RAL 7021
- Livraison en 10 jours ouvrés

COMPOSITION

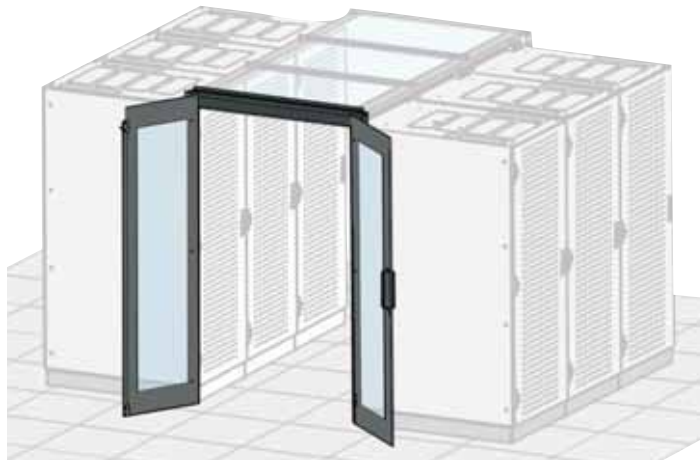
Rep.	Qté	Description
1	6	Bâti soudé, Slim-Line, profilé d'acier, zingué, peint à la poudre, RAL 7021
2	24	Pied vérin
3	6	Toit surélevé, acier, RAL 7021, découpes pour le montage de joints balais
4	12	Joint balai pour l'entrée de câbles dans le toit
5	6	Porte avant, acier, RAL 7021, avec charnières 180° et perforations, verrouillage 3 points et poignée pivotante encastrable
6	6	Porte arrière, double porte, acier, RAL 7021, avec charnières 180° et perforations, verrouillage 3 points et poignée pivotante encastrable
7	24	Traverse, acier, RAL 7021, pour réception des montants 19"
8	24	Montants 19", acier, RAL 7021, monté avec un entraxe de 75 mm
9	12	Bandeaux, acier, RAL 7021 avec brosse pour le passage de câbles
10	24	Profil C pour le passage de câbles latéral dans la baie
11	48	Étrier guide-câbles en acier
12	4	Flanc vissé pour fermeture, acier, RAL 7021
13	1	Porte de confinement coulissante mécanique, cadre profilé alu, verre de sécurité 10 mm, ferrures coulissantes et rails, matériel de fixation
14	1	Cadre de porte de confinement à deux battants en acier, 1,5 mm avec verre de sécurité 6 mm et charnières 180°
15	1	Toits de confinement, cadre en acier, 2 mm, RAL 7021, verre de sécurité 7 mm, longueur 1 200 mm
16	6	Matériel de montage pour profil universel de toit
17	2	Profil universel de toit, alu, longueur 2 400 mm, RAL 7021
18	4	Kit d'accouplement pour baies
19	1	Kit joints de confinement
20	1	Séparation pour pied vérin de baie

TABLEAU DES RÉFÉRENCES

Description	Référence
Solutions de confinement Varistar	10130-250

Baies – Confinement VARISTAR

PORTE À DEUX BATTANTS



01012070

- Compatible avec des baies de hauteur 2000 et 2200 mm
- Porte double pour une allée de largeur 1200 mm
- 2 teintes
 - RAL 7021 (gris noir)
 - RAL 7035 (gris clair)

COMPOSITION

Rep.	Qté	Description
1	2	Cadre, acier 1,5 mm; avec verre de sécurité 6 mm et charnières 180°, verrouillage magnétique 2 points sur la porte principale, boulon de verrouillage dans le sol sur la porte secondaire
2	1	Lot visserie de fixation (côté baie)

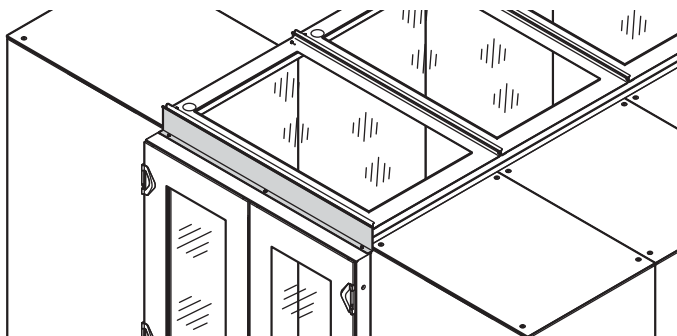
TABLEAU DES RÉFÉRENCES

Description	Couleur	Référence
Porte à deux battants	RAL 7021	21130-583
Porte à deux battants	RAL 7035	22130-583

Accessoires

Serrure pour porte à deux battants	1 pièce	23130-437
Bandeaux pour différentes hauteurs d'allées		Page 1.216

Accessoires

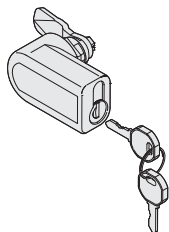


01012068

Bandeau de porte

REMARQUE

- Bandeau de porte (obturation de l'espace au-dessus de la porte), à commander séparément
- Poignée pivotante encastrable, avec cylindre de sûreté en option, sur demande

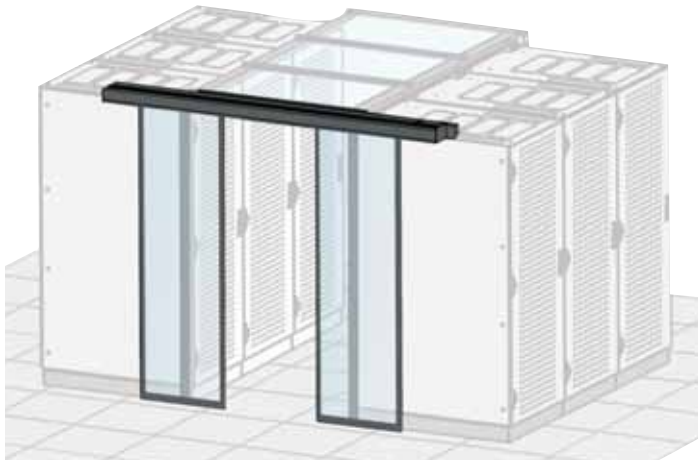


01012060

Serrure

Baies – Confinement VARISTAR

PORTE COULISSANTE MÉCANIQUE (VERSION TOUCH)



01012073

- Compatible avec des baies de hauteur 2000 et 2200 mm
- Ouverture symétrique des portes (ouverture simultanée de chaque battant); dispositif de blocage (position ouverte) avec aimant; fermeture automatique par simple effleurement
- Porte double pour une allée de largeur 1200 mm
- Teinte RAL 7021 (gris noir)

COMPOSITION

Rep.	Qté	Description
1	2	Porte coulissante, cadre profilé alu; verre de sécurité feuilleté 10 mm, ferrures coulissantes
2	1	Rail avec bandeau avant
3	1	Lot visserie de fixation (côté baie)

TABLEAU DES RÉFÉRENCES

Description	Référence
Porte coulissante, mécanique, variante Touch	21130-060

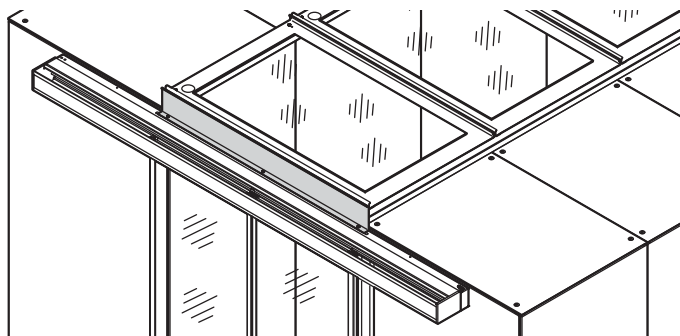
Accessoires

Contact Reed 1 pièce	60130-065
Bandeaux pour différentes hauteurs d'allées	Page 1.217

REMARQUE

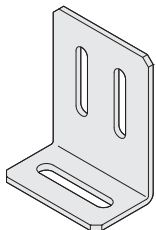
- Bandeau de porte (obturation de l'espace au-dessus de la porte), à commander séparément

Accessoires



01012067

Bandeau de porte

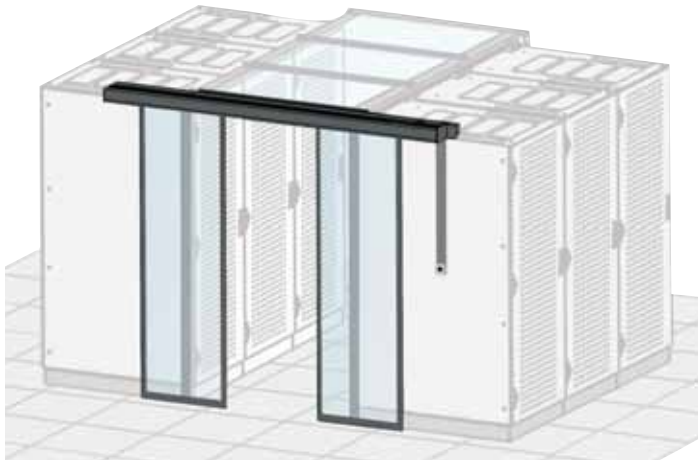


01012059

Equerre de sécurisation

Baies – Confinement VARISTAR

PORTE COULISSANTE, AUTOMATIQUE

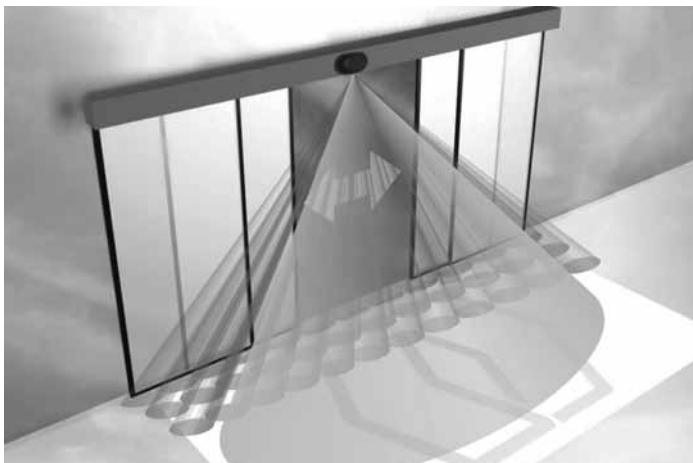


01012072

- Compatible avec des baies de hauteur 2000 et 2200 mm
- Commande (intérieure/extérieure) d'ouverture/fermeture des portes; ouverture manuelle en cas de coupure de courant
- Porte double pour une allée de largeur 1200 mm
- Teinte RAL 7021 (gris noir)
- En option : ouverture de porte par détecteur de présence ou boîtier de commande avec contrôle d'accès

COMPOSITION

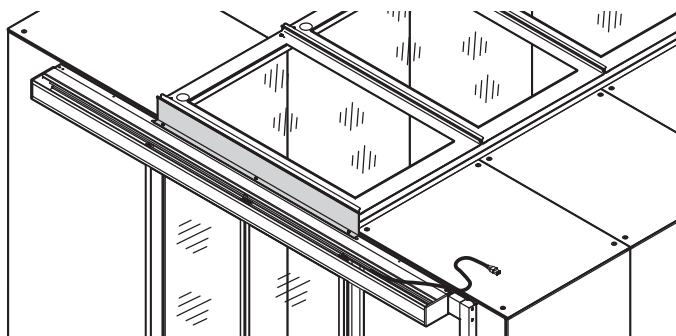
Rep.	Qté	Description
1	2	Porte coulissante, cadre profilé alu; verre de sécurité feuilleté 10 mm, ferrure coulissante, câble de raccordement et bouton-poussoir pour ouverture de la porte
2	1	Rail avec bandeau avant
3	1	Lot visserie de fixation (côté baie)



01010066

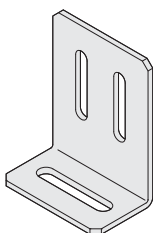
En option, détecteur de présence pour ouverture de porte

Accessoires



01012069

Bandeau de porte



01012059

Equerre de sécurisation

TABLEAU DES RÉFÉRENCES

Description	Référence
Porte coulissante, automatique	21130-073
Accessoires	
Contact Reed 1 pièce	60130-065
Bloc batterie 1 pièce	60130-066
Détecteur de mouvements 1 pièce	60130-067
Bandeaux pour différentes hauteurs d'allées	Page 1.218

REMARQUE

- Bandeau de porte (obturation de l'espace au-dessus de la porte), à commander séparément
- Visserie de fixation nécessaire pour une baie de hauteur 2200 mm avec socle, à commander séparément
- Les installations de portes automatiques doivent être entretenues et vérifiées régulièrement

Baies – Confinement VARISTAR

TOIT DE TRAVÉE



01008024

- Adapté à une allée de largeur 1200 mm
- Toit avec vitre en verre de sécurité feuilleté
- Pour baie de largeur 600 et 800 mm
- Le profil universel de toit permet de surélever la hauteur de l'allée de 84 mm, à commander séparément
- Le toit peut être retiré de l'intérieur (permet l'accès au dispositif d'éclairage et facilite la maintenance)

COMPOSITION

Rep.	Qté	Description
1	1	Cadre, acier 2 mm, RAL 7021; verre de sécurité feuilleté 7 mm, longueur 1200 mm
2	1	Lot visserie de fixation

TABLEAU DES RÉFÉRENCES

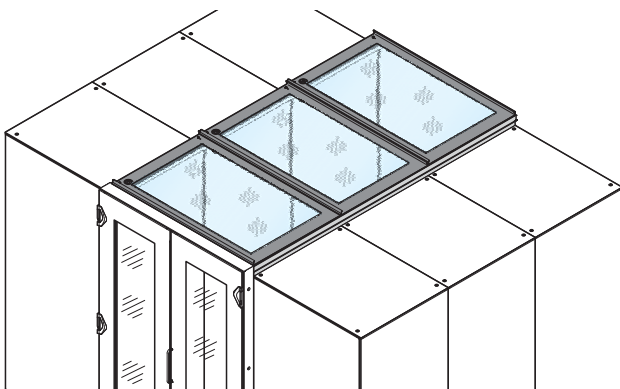
Description	Pour largeur de baie mm	Référence
Toit de travée	600	21130-588
Toit de travée	800	21130-589

Accessoires

Profil universel de toit longueur 2400 mm, 2 pièces	21130-594
Visserie de fixation équerre pour profil universel de toit, 6 pièces	23130-433

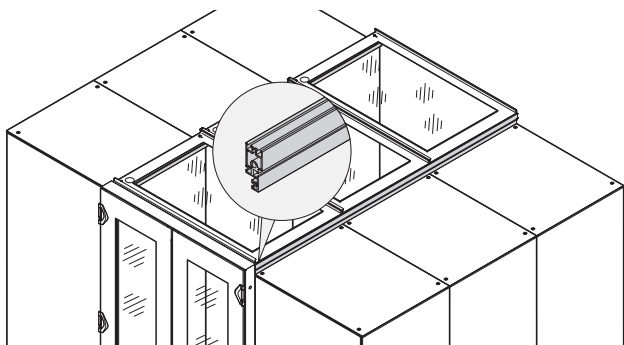
REMARQUE

- La mise en oeuvre d'une porte coulissante mécanique implique l'installation d'un toit de largeur réduite de 100 mm directement à côté de la porte
- Toit d'extrémité de travée de largeur 500 mm et 700 mm, voir page 1.205



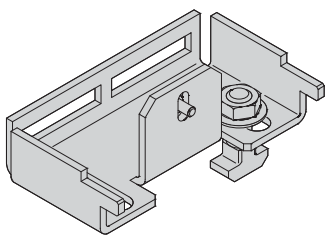
01012074

PROFIL UNIVERSEL DE TOIT



01012051

Application avec toit surélevé



01012052

Accessoires : équerre de montage pour toit surélevé

- Le profil universel permet de rehausser le toit de travée de 84 mm
- Confinement de baies de différentes dimensions
- Le profil intègre une rainure en T permettant de fixer aisément des lampes, capteurs...

COMPOSITION

Rep.	Qté	Description
1	2	Profilé alu, RAL 7021, longueur 2400 mm

TABLEAU DES RÉFÉRENCES

Description	Référence
Profil universel de toit, Hauteur 84 mm	21130-594

Accessoires

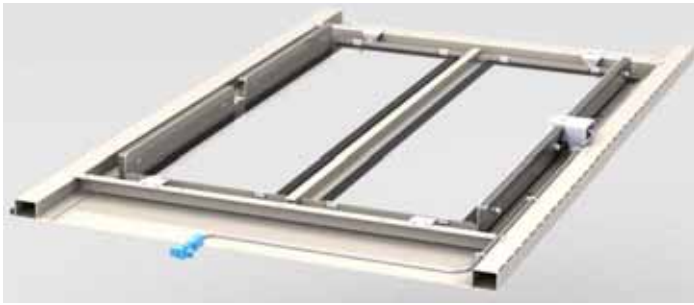
Équerre de montage pour profil universel de toit, 6 pièces	23130-433
--	-----------

REMARQUE

- Le montage d'un profil universel de toit nécessite des équerres, à commander séparément

Baies – Confinement VARISTAR

TOITS DE CONFINEMENT AUTOMATIQUES



01017054



01017053

- En cas d'incendie, les toits de confinement automatiques s'ouvrent tout seuls afin que les systèmes de gicleurs installés au-dessus puissent éteindre l'incendie. En fonctionnement normal, les toits sont maintenus fermés par électroaimant et s'ouvrent lorsque le contact sans potentiel du système de détection d'incendie est ouvert
- Adapté à une allée de largeur 1 200 mm
- Pour baies de largeur de 600 ou 800 mm
- Toit avec vitre en verre de sécurité, 7 mm
- Le profil universel de toit permet de surélever la hauteur de l'allée de 84 mm, à commander séparément
- Le toit peut être retiré de l'intérieur. En position ouverte, le toit permet l'accès au dispositif d'éclairage et aux systèmes de gicleurs via le système de confinement pour des travaux de maintenance.
- L'appareil de commande permettant de contrôler les 12 toits automatiques est à commander séparément
- Pour le fonctionnement du système, une alimentation de 24 V_{DC} à commander séparément est nécessaire.

COMPOSITION

Rep.	Qté	Description
1	1	Cadre acier, 2 mm, RAL 7021 ; verre de sécurité 7 mm, longueur 1 200 mm, électroaimant avec câble de raccordement de 1 200 mm
2	1	Connecteur en T
3	1	Visserie de fixation

TABLEAU DES RÉFÉRENCES

Description	Référence
Toit de confinement automatique, largeur 600 mm	21130-592
Toit de confinement automatique, largeur 800 mm	21130-593
Accessoires	
Profil universel de toit Longueur 2400 mm, 2 pièces	21130-594
Equerre de montage Equerre pour profil universel de toit, 6 pièces	23130-433
Appareil de commande pour toits automatiques 1 lot	23130-205
Alimentation électrique pour appareil de commande pour alimenter jusqu'à 12 toits automatiques, entrée 100 ... 240 V _{AC} , sortie : 24 V _{DC} , 40 W, 1 pièce	23130-227
Câble de raccordement/rallonge, 1 m	23130-206
Câble de raccordement/rallonge, 2 m	23130-207
Câble de raccordement/rallonge, 5 m	23130-226

APPAREIL DE COMMANDE POUR TOITS AUTOMATIQUES



01017002

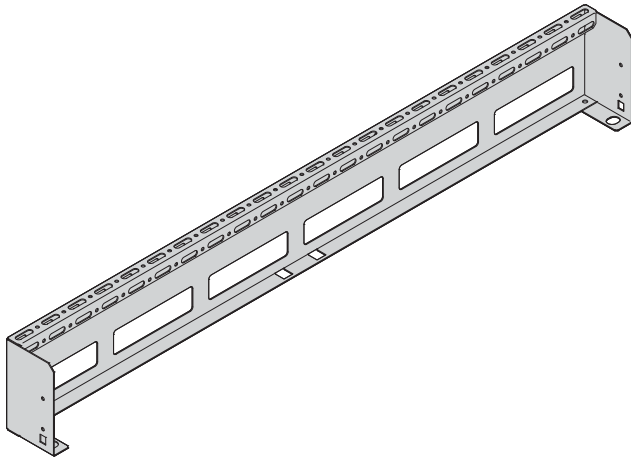
- Appareil de commande pour jusqu'à 12 toits automatiques
- Entrées :
 - Une alimentation externe 24 V_{DC} est nécessaire, à commander séparément
 - 2 contacts sans potentiel pour le raccordement au système de détection d'incendie et d'un bouton d'ouverture/de test supplémentaire
- Sortie : raccordement 24 V_{DC} pour contrôler et alimenter jusqu'à 12 toits de confinement automatiques pouvant être raccordés en série

TABLEAU DES RÉFÉRENCES

Description	Référence
Appareil de commande pour toits automatiques	23130-205

Baies – Confinement VARISTAR

RAIL DE TOIT



- Compatible avec les baies VARISTAR et les systèmes de rails de toit usuels
- Permet le cheminement et la fixation des câbles au-dessus des baies

COMPOSITION

Rep.	Qté	Description
1	2	Profilé acier, RAL 7021

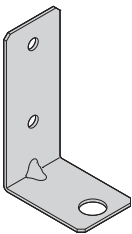
TABLEAU DES RÉFÉRENCES

Description	Pour profondeur de baie mm	Référence
Rail de toit	1000	21130-596
Rail de toit	1200	21130-597

Accessoires

Équerre d'adaptation pour rail de toit équerre, acier, 2 pièces	21130-598
---	-----------

01012075



01012076

Équerre d'adaptation pour rail de toit

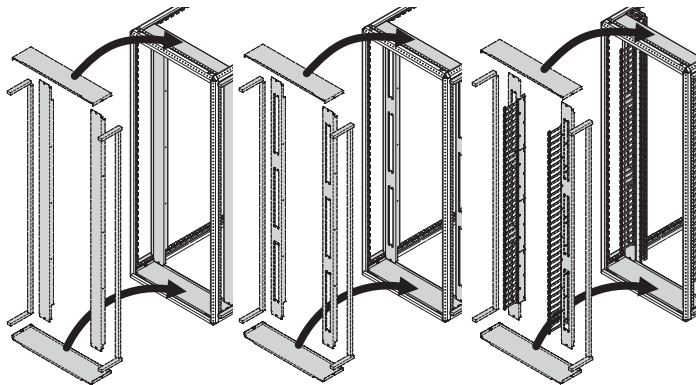
REMARQUE

- Des équerres d'adaptation pour rail de toit sont nécessaires en cas de confinement sans profil universel

Baies – Confinement VARISTAR

BANDEAUX

Bandeaux pour baies de largeur 800 mm avec équerre de réduction



Bandeau, largeur 800 mm

01012055

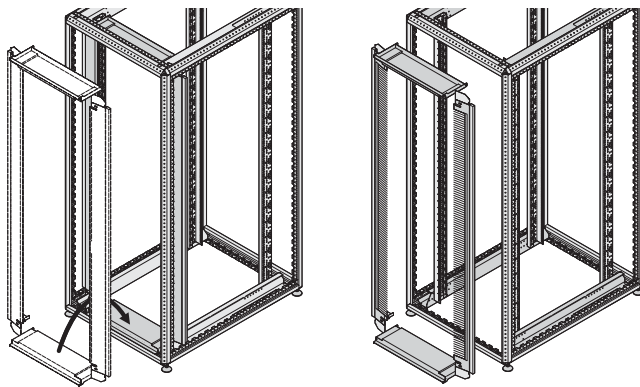
Bandeau avec découpes

01012054

Bandeau avec peigne guide-câbles

01012056

Bandeaux pour baies de largeur 800 mm avec traverse



Bandeaux, largeur 800 mm

01015054

Bandeau avec découpes

01015055

TABLEAU DES RÉFÉRENCES

Hauteur	Bandeaux avant	Pour baies de largeur 600 mm	Pour baies de largeur 800 mm avec équerre de réduction				Pour baies de largeur 800 mm avec traverse		
			Bandeau plein	Bandeau avec ouverture passe-câbles	Bandeau avec peignes guide-câbles	Bandeau avec goulotte de câblage	Bandeau plein	Bandeau avec ouverture passe-câbles	
U	mm	Référence	Référence	Référence	Référence	Référence	Référence	Référence	
42	2000	pour plan 19" en retrait de 70 mm	21130-624	21130-627	21130-629	-	-	23130-550	23130-558
42	2000	pour plan 19" en retrait de 145 mm	21130-618	21130-631	21130-620	-	-	23130-550	23130-558
42	2000	pour plan 19" en retrait de 220 mm	21130-622	21130-633	21130-623	21130-636	21130-638	23130-550	23130-558
47	2200	pour plan 19" en retrait de 70 mm	21130-625	21130-628	21130-630	-	-	23130-551	23130-559
47	2200	pour plan 19" en retrait de 145 mm	21130-619	21130-632	21130-621	-	-	23130-551	23130-559
47	2200	pour plan 19" en retrait de 220 mm	21130-626	21130-634	21130-635	21130-637	21130-639	23130-551	23130-559

Accessoires

Bandeau latéral d'obturation pour baie 42 U, plan 19" en retrait de 70 mm, 1 pièce	21130-640
Bandeau latéral d'obturation pour baie 42 U, plan 19" en retrait de 145 mm, 1 pièce	21130-642
Bandeau latéral d'obturation pour baie 47 U, plan 19" en retrait de 70 mm, 1 pièce	21130-641
Bandeau latéral d'obturation pour baie 47 U, plan 19" en retrait de 145 mm, 1 pièce	21130-643
Joint balai pour fermer les découpes passe-câbles, 1 U, noir, PU 6 pièces	23130-153
Face 19", en matière plastique, à clipser permet d'obturer les ouvertures passe-câbles des bandeaux latéraux, 1 U, noir, 10 pièces	D19BPT1RU

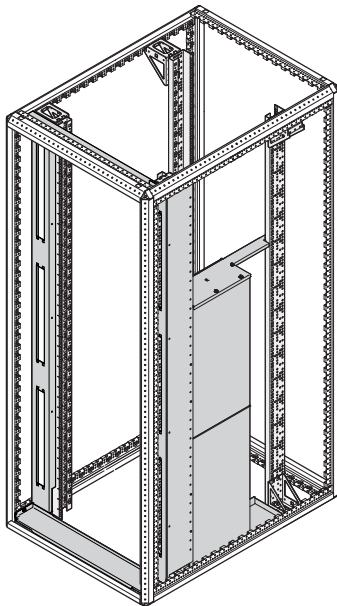
- Les bandeaux empêchent les courts circuits d'air en supprimant le mélange de l'air chaud et de l'air froid
- Pour baie de largeur 600 mm ou 800 mm et de hauteur 42 U ou 47 U
- Versions pour montage avec équerre de réduction ou traverse
 - Bandeau plein
 - Bandeau avec ouverture pour le passage de câbles, pour baie de largeur 800 mm
 - Bandeau avec peignes guide-câbles verticaux, pour baie de largeur 800 mm
 - Bandeau avec goulotte de câblage (face avant pivotante) pour baie de largeur 800 mm
- Des bandeaux sont disponibles pour des plans 19" montés en retrait de 70, 145, 220 mm
- Possibilité d'accoupler des baies réseaux et des baies serveurs
- Joint, UL 94 HF-1, -20 °C ... +100° C

COMPOSITION

Rep.	Qté	Description
1	2	Bandeau gauche/droit, acier 1 mm, RAL 7021 (pour la baie de largeur 600 mm : pas de bandeaux latéraux mais uniquement 2 joints)
2	1	Bandeau supérieur, acier 1 mm, RAL 7021
3	1	Bandeau inférieur, acier 1 mm, RAL 7021
4	1	Lot visserie de fixation, joint, notice de montage

Baies – Confinement VARISTAR

KIT DE BASE POUR SWITCH REFROIDI 'SIDE-TO-SIDE'



- Kit de base permettant d'isoler le plan 19" avant et de fixer les déflecteurs pour switches
- Pour baie Varistar de largeur 800 mm avec plan 19" en retrait de 145 mm
- Bandeau côté droit avec 5 découpes d'entrée d'air; les entrées d'air inutilisées sont obturées à l'aide de joints simples à découper
- Bandeau côté gauche pour câblage front-to-back avec 3 découpes 19"/1 U (joints balais et obturateurs à commander séparément)
- Le kit peut être monté a posteriori dans des baies accouplées

COMPOSITION

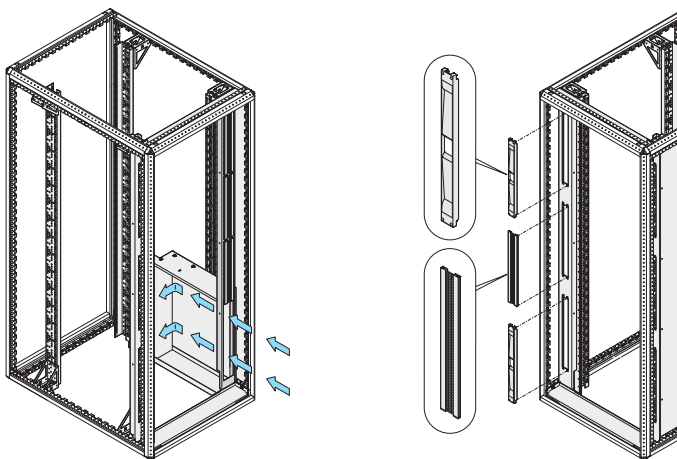
Rep.	Qté	Description
1	2	Cadre avant, acier 1 mm, RAL 7021 (supérieur et inférieur)
2	1	Bandeau côté gauche, acier 1 mm, RAL 7021 (3 découpes)
3	1	Bandeau côté droit, acier 1 mm, RAL 7021 (5 découpes)
4	1	Bandeau inférieur, acier 1 mm, AlZn, pour déflecteurs Cisco
5	1	Bandeau supérieur, acier 1 mm, AlZn, pour déflecteurs Cisco
6	6	Joint (à découper pour les entrées d'air)
7	1	Lot visserie de fixation, joint, manuel utilisateur

TABLEAU DES RÉFÉRENCES

Pour hauteur de baie U	Pour largeur de baie mm	Référence
42	2000	21130-646
47	2200	21130-647

Accessoires

Déflecteur latéral pour switches Cisco 4503 AlZn, 1 mm, 1 pièce	23130-490
Déflecteur latéral pour switches Cisco 4506 AlZn, 1 mm, 1 pièce	23130-491
Déflecteur latéral pour switches Cisco 4507 AlZn, 1 mm, 1 pièce	23130-492
Déflecteur latéral pour switches Cisco 4510 AlZn, 1 mm, 1 pièce	23130-493
Déflecteur latéral pour switches Cisco 6506 AlZn, 1 mm, 1 pièce	23130-494
Déflecteur latéral pour switches Cisco 6509 AlZn, 1 mm, 1 pièce	23130-495
Déflecteur latéral pour switches Cisco 6513 AlZn, 1 mm, 1 pièce	23130-496
Face 19", en matière plastique, à clipser permet d'obturer les ouvertures passe-câbles des bandeaux latéraux 1 U, noir, 10 pièces	D19BPT1RU
Joint balai pour fermer les découpes passe-câbles 1 U, noir, PU 6 pièces	23130-153



Déflecteurs latéraux pour switches Cisco

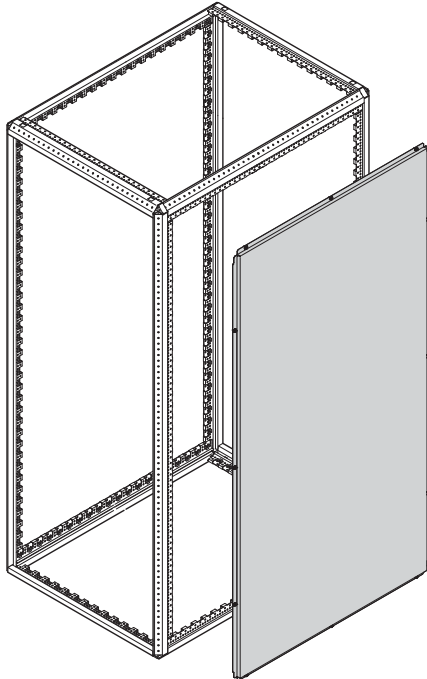
Obturateur 19" en matière plastique, joints balais pour fermer les ouvertures passe-câbles

REMARQUE

- Déflecteurs latéraux correspondants au switch Cisco à commander séparément
- Obturateurs pour passages de câbles latéraux (joints balais, faces 19") à commander séparément

Baies – Confinement VARISTAR

CLOISON DE SÉPARATION



- La cloison remplace le flanc de la baie en cas de baies accouplées
- Montage latéral - empêchant les accès non autorisés
- Pour baie de hauteur 42 U ou 47 U et de profondeur 1000 mm ou 1200 mm

COMPOSITION

Rep.	Qté	Description
1	1	Cloison, acier 1 mm, finition AlZn
2	1	Lot visserie de fixation, notice de montage

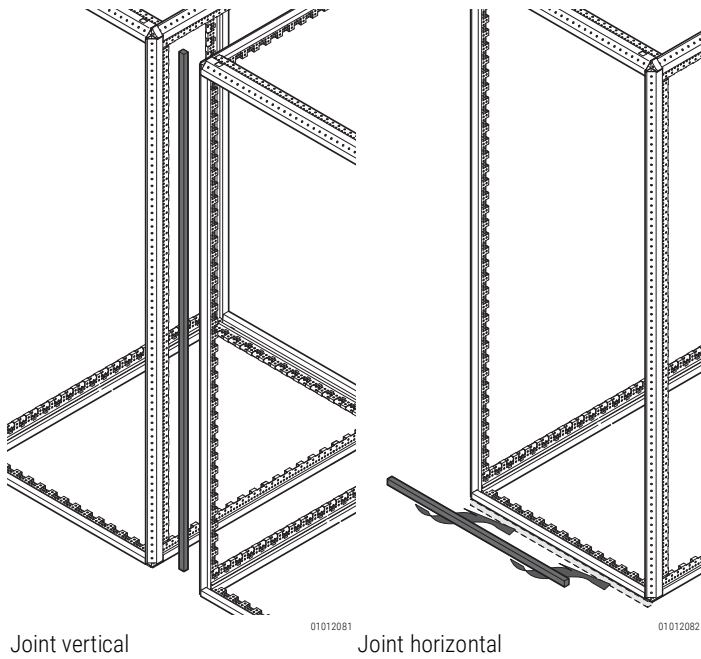
TABLEAU DES RÉFÉRENCES

Pour hauteur de baie U	Pour profondeur de baie mm	Référence
42	1000	23130-480
42	1200	23130-481
47	1000	23130-484
47	1200	23130-485

01012058

Baies – Confinement VARISTAR

JOINT POUR BAIES ACCOUPLÉES



- Kit de joints avant, empêchant les courts-circuits d'air

COMPOSITION

Rep.	Qté	Description
1	1	Joint, sans halogène, UL 94 HF-1
2	1	Notice de montage

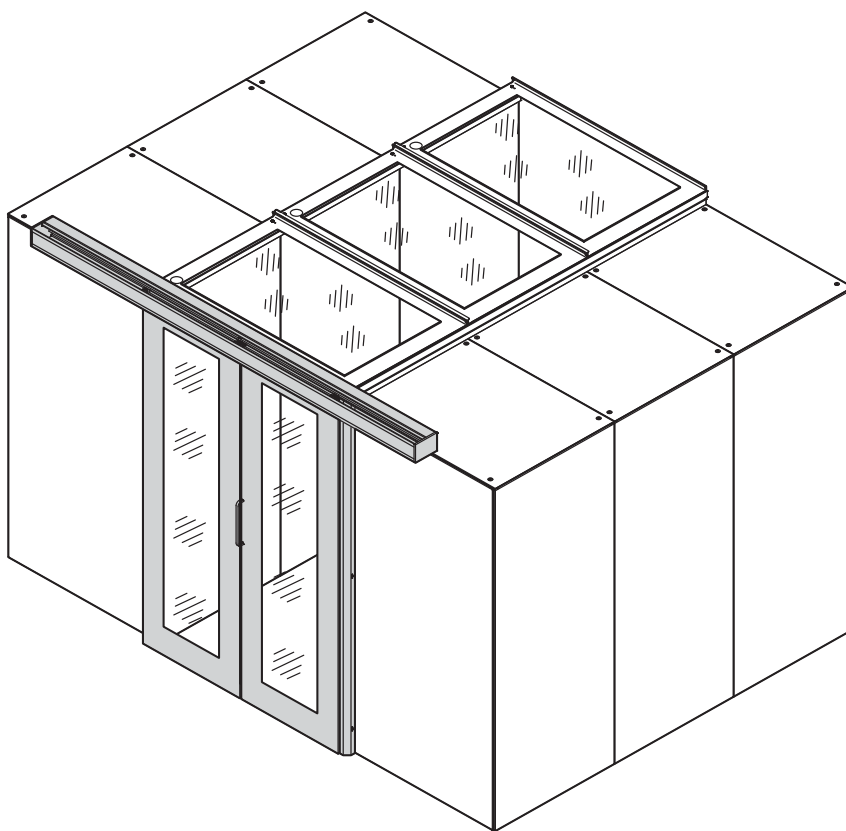
TABLEAU DES RÉFÉRENCES

Description	Longueur mm	Référence
Joint vertical pour assurer l'étanchéité verticale entre 10 baies	3000	23130-475
Joint horizontal pour 2 baies de largeur 600 mm	1200	23130-477
Joint horizontal pour 2 baies de largeur 800 mm	1600	23130-478

Baies – Confinement Varistar ServicePLUS

CHOIX DU CONCEPT DE CONFINEMENT

- Pour baies accouplées
 - baie de hauteur 2000 et 2200 mm
 - largeur de l'allée 1200 mm
 - baie de largeur 600 mm et 800 mm
- Teinte RAL 7021, porte à deux battants également en RAL 7035
- Réalisez votre confinement à partir de pièces détachées
- Après avoir sélectionné la hauteur souhaitée pour votre solution de confinement, les lignes numérotées (première colonne des tableaux de configuration) vous permettront d'accéder rapidement et aisément aux différentes configurations possibles (voir exemple ci-dessous)
- Montage sur demande



01012065

Exemple de configuration (ici: ligne N° 6)

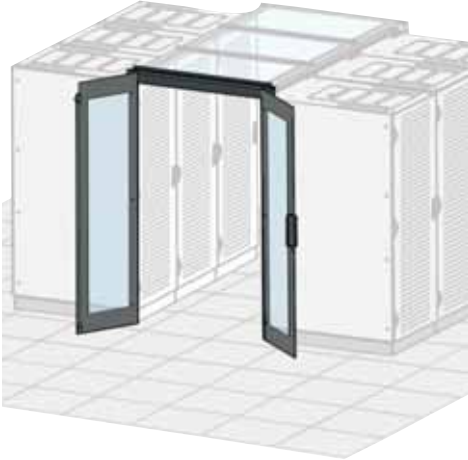
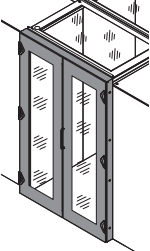
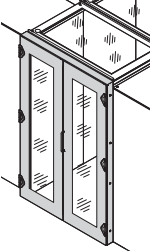
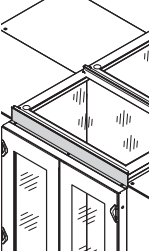
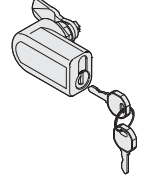
Qté	Description	Référence
6	Baie accouplée, 47 U, hauteur 2200 mm, largeur 800 mm, profondeur 1200 mm, avec porte avant et porte arrière, RAL 7021, 1 pièce (voir chapitre VARISTAR Réseaux et informatique)	10130-233
2	Flanc vissé, hauteur 47 U - 2200 mm, pour baie de profondeur 1200 mm, RAL 7021, 2 pièces (voir chapitre VARISTAR Réseaux et informatique)	22130-537
1	Porte coulissante mécanique, version Touch, pour baie de hauteur 2200 mm, allée de hauteur 2102 mm, avec pieds vérins et rehausse de toit, 1 pièce	21130-060
1	Bandeau pour compensation de la hauteur de l'allée, 1 pièce	21130-612
3	Toit, pour baie de largeur 800 mm, allée de largeur 1200 mm, 1 pièce	21130-589
1	Profil universel de toit, longueur 2400 mm, hauteur 84 mm, 2 pièces	21130-594
1	Equerre pour profil universel de toit, 6 pièces	23130-433
5	Bandeau, pour habillage latéral, en retrait de 70 mm, 1 lot	21130-638
5	Bandeau avec découpes latérales, plan 19° en retrait de 145 mm, 1 lot	21130-632
2	Bandeau pour habillage latéral, en retrait de 70 mm, 1 pièce	21130-643
...

	Page
Portes à deux battants	1.216
Porte coulissante mécanique (version Touch)	1.217
Porte coulissante automatique	1.218
Toit	1.219
Rail de toit, bandeaux pleins sur le côté du plan 19°	1.221
Bandeaux sur le côté du plan 19°, 800 mm, avec équerre de réduction	1.222
Bandeaux avec passage de câbles, peigne guide-câbles, goulotte de câblage	1.223
Obturbateur pour bandeau, bandeau d'habillage latéral	1.224
Kit de circulation d'air pour switch refroidi 'side-to-side'	1.224
Cloison de séparation, joint	1.226
Configuration de l'échangeur thermique air/eau SHX 30	1.227

Baies – Confinement Varistar ServicePLUS

PORTE À DEUX BATTANTS


TABLEAU DES RÉFÉRENCES

				Porte à deux battants				
				RAL 7021	RAL 7035	Bandeau	Serrure pour porte à deux battants	
 <p>01012070</p>				 <p>01012064</p>	 <p>01012063</p>	 <p>01012068</p>	 <p>01012060</p>	
				cadre, acier, avec vitre en verre de sécurité 6 mm et charnières 180°, verrouillage 3 points et poignée pivotante encastrable (serrure à commander séparément)		acier 1,5 mm, RAL 7021; bandeau pour compensation de la hauteur de l'allée		
No.	Pour hauteur de baie H U	mm	Hauteur d'allée (bord inférieur) mm	Eléments de rehausse	2 pièces	2 pièces	1 pièce	1 pièce
1	42	2000	2018	Pieds vérins	21130-583	22130-583	-	23130-437
2			2102	Pieds vérins +toit surélevé				
3			2108	Socle				
4			2192	Socle + toit surélevé				
5	47	2200	2218	Pieds vérins	21130-583	22130-583	21130-611	23130-437
6			2302	Pieds vérins+ toit surélevé			21130-612	
7			2308	Socle			21130-612	
8			2392	Socle + toit surélevé			21130-613	

Baies – Confinement Varistar ServicePLUS

PORTE COULISSANTE MÉCANIQUE (TOUCH)

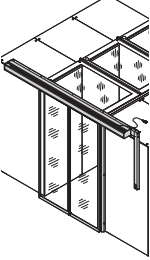
TABLEAU DES RÉFÉRENCES

				Porte coulissante mécanique (version Touch)		
				RAL 7021	Bandeau	Contact Reed
 <p style="text-align: right;">01012062</p>				 <p style="text-align: center;">01012062</p> <p>porte coulissante, cadre acier, avec verre de sécurité 6 mm</p>	 <p style="text-align: center;">01012067</p> <p>acier 1,5 mm, RAL 7021; bandeau pour compensation de la hauteur de l'allée</p>	 <p style="text-align: center;">01015001</p> <p>Prééquipé pour l'intégration dans le caisson de porte, aimant détectant l'ouverture de la porte, raccordement à la carte de la porte</p>
No.	Pour hauteur de baie H U	mm	Hauteur d'allée (bord inférieur) mm	Eléments de rehausse		
1	42	2000	2018	Pieds vérins	21130-060	-
2			2102	Pieds vérins + toit surélevé		
3			2108	Socle		
4			2192	Socle + toit surélevé		
5	47	2200	2218	Pieds vérins	21130-060	-
6			2302	Pieds vérins + toit surélevé		
7			2308	Socle		
8			2392	Socle + toit surélevé		
						60130-065

Baies – Confinement Varistar ServicePLUS

PORTE COULISSANTE AUTOMATIQUE

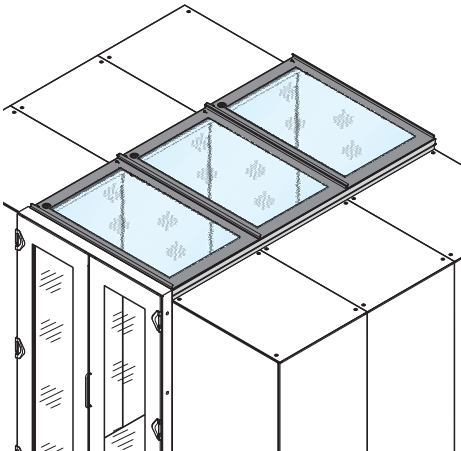
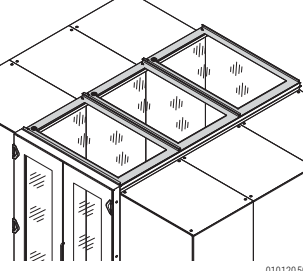
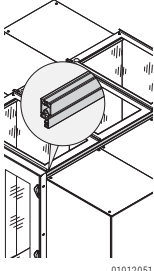
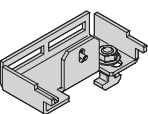
TABLEAU DES RÉFÉRENCES

				Porte coulissante automatique					
				RAL 7021	Bandeau	Contact Reed	Détecteur de mouvements	Bloc batterie	
 <p style="text-align: right; font-size: small;">01012073</p>				 <p style="text-align: center; font-size: x-small;">01012061</p>	 <p style="text-align: center; font-size: x-small;">01012069</p>	 <p style="text-align: center; font-size: x-small;">01015001</p>	 <p style="text-align: center; font-size: x-small;">01015003</p>	 <p style="text-align: center; font-size: x-small;">01015002</p>	
				porte coulissante, cadre acier, avec verre de sécurité 6 mm, fermeture électrique avec bouton-poussoir	acier 1,5 mm, RAL 7021; bandeau pour compensation de la hauteur de l'allée	Prééquipé pour l'intégration dans le caisson de porte, aimant détectant l'ouverture de la porte, raccordement à la carte de la porte	Prééquipé pour le montage dans des caissons de porte, alimentation électrique via connexion à la carte de la porte	Prééquipé pour l'intégration dans les caissons de porte	
No.	Pour hauteur de baie H U	mm	Hauteur d'allée (bord inférieur) mm	Eléments de rehausse	2 pièces	1 pièce	1 pièce	1 pièce	1 pièce
1	42	2000	2018	Pieds vérins	21130-073	-	60130-065	60130-067	60130-066
2			2102	Pieds vérins + toit surélevé					
3			2108	Socle					
4			2192	Socle + toit surélevé					
5	47	2200	2218	Pieds vérins	21130-073	-	60130-065	60130-067	60130-066
6			2302	Pieds vérins + toit surélevé					
7			2308	Socle					
8			2392	Socle + toit surélevé					

Baies – Confinement Varistar ServicePLUS

TOIT DE TRAVÉE

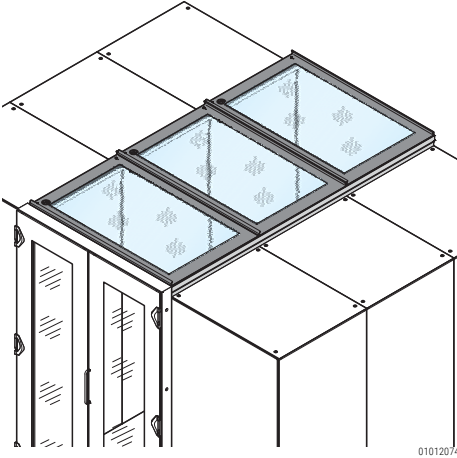




TABLEAU DES RÉFÉRENCES

				Toit de travée		Profil universel de toit	Equerre de montage	
				largeur 600 mm	largeur 800 mm			
 <p style="text-align: right; font-size: small;">01012074</p>				 <p style="text-align: right; font-size: x-small;">01012050</p>		 <p style="text-align: right; font-size: x-small;">01012051</p>	 <p style="text-align: right; font-size: x-small;">01012052</p>	
				cadre, acier; RAL 7021, avec vitre en verre de sécurité feuilleté 7 mm, allée de largeur 1200 mm		profilé alu, RAL 7021, longueur 2400 mm, hauteur 84 mm		
						équerre de montage du profil universel de toit		
No.	Pour hauteur de baie H	mm	Hauteur d'allée (bord inférieur) mm	Eléments de rehausse	1 pièce	1 pièce	2 pièces	6 pièces
1	42	2000	2018	Pieds vérins	21130-588	21130-589	–	–
2			2102	Pieds vérins + toit surélevé			21130-594	23130-433
3			2108	Socle			–	–
4			2192	Socle + toit surélevé			21130-594	23130-433
5	47	2200	2218	Pieds vérins	21130-588	21130-589	–	–
6			2302	Pieds vérins + toit surélevé			21130-594	23130-433
7			2308	Socle			–	–
8			2392	Socle + toit surélevé			21130-594	23130-433

Baies – Confinement Varistar ServicePLUS

TOITS DE VENTILATION AUTOMATIQUES


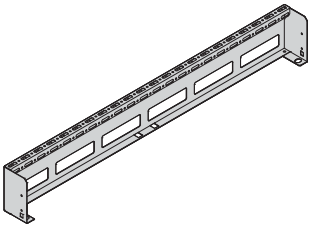
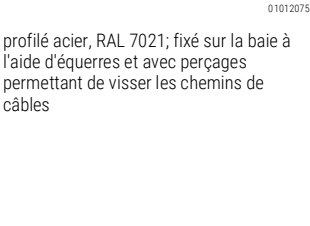
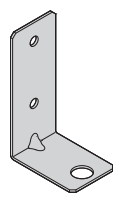
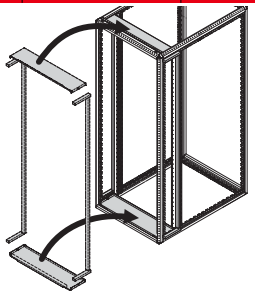
TABLEAU DES RÉFÉRENCES

				Toit automatique							
				Largeur 600 mm	Largeur 800 mm	Appareil de commande pour toits	Alimentation électrique pour appareil de commande	Câble de raccordement/rallonge Longueur 1 m	Câble de raccordement/rallonge Longueur 2 m	Câble de raccordement/rallonge Longueur 5 m	
				 <p>01017053</p> <p>Cadre acier, 2 mm, RAL 7021 ; verre de sécurité 7 mm, longueur 1 200 mm, électroaimant avec câble de raccordement de 1 200 mm, connecteur en T et visserie de fixation</p>		 <p>01017002</p> <p>Appareil de commande pour jusqu'à 12 toits automatiques, entrées : 24 V_{DC} et 2 contacts sans potentiel ; sortie : raccordement 24 V_{DC}</p>	 <p>01617001</p> <p>Pour alimenter jusqu'à 12 toits automatiques, entrée 100 ... 240 V_{AC}, sortie : 24 V_{DC}, 40 W</p>	 <p>01017056</p> <p>Câble avec connecteur, 1 m</p> <p>câble avec connecteur, 2 m</p> <p>Câble avec connecteur, 5 m</p>			
No.	Pour hauteur de baie H	Hauteur d'allée (bord inférieur)	Eléments de rehausse	1 pièce	1 pièce	1 pièce	1 pièce	1 pièce	1 pièce	1 pièce	
1	42	2000	2018	Pieds vérins	21130-592	21130-593	23130-205	23130-227	23130-206	23130-207	23130-226
2			2102	Pieds vérins+ toit surélevé							
3			2108	Socle							
4			2192	Socle + toit surélevé							
5	47	2200	2218	Pieds vérins	21130-592	21130-593	23130-205	23130-227	23130-206	23130-207	23130-226
6			2302	Pieds vérins+ toit surélevé							
7			2308	Socle							
8			2392	Socle + toit surélevé							

Baies – Confinement Varistar ServicePLUS

RAIL DE TOIT, BANDEAUX PLEINS SUR LE CÔTÉ DU PLAN 19"


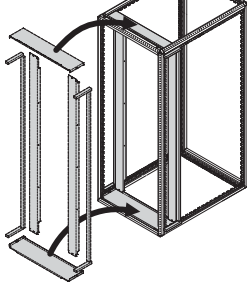
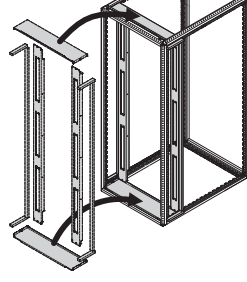
TABLEAU DES RÉFÉRENCES

				Rail de toit			Joint sur le côté du plan 19", baie de largeur 600 mm		
				pour baie de profondeur 1000 mm	pour baie de profondeur 1200 mm	Équerre pour rail de toit	pour plan 19" en retrait de 70 mm	pour plan 19" en retrait de 145 mm	pour plan 19" en retrait de 220 mm
 <p style="text-align: right;">01013006</p>				 <p style="text-align: right;">01012075</p>	 <p style="text-align: right;">01012076</p>	 <p style="text-align: right;">01012076</p>	 <p style="text-align: right;">01012053</p>		
				profilé acier, RAL 7021; fixé sur la baie à l'aide d'équerres et avec perçages permettant de visser les chemins de câbles				équerre, acier 1,5 mm	
No.	Pour hauteur de baie H U mm	Hauteur d'allée (bord inférieur) mm	Éléments de rehausse	2 pièces	2 pièces	2 pièces	1 lot	1 lot	1 lot
1	42	2000	2018	10130-226	10130-227	60714-067	60714-068	60714-077	60714-078
2			Pieds vérins						
3			Pieds vérins+ toit surélevé						
4			Socle						
5	47	2200	2192	10130-228	10130-229	60714-067	60714-068	60714-077	60714-078
6			Socle + toit surélevé						
7			Pieds vérins						
8			Pieds vérins+ toit surélevé						
			2308						
			2392						
			Socle						
			Socle + toit surélevé						

Baies – Confinement Varistar ServicePLUS

BANDEAUX SUR LE CÔTÉ DU PLAN 19", 800 MM, AVEC ÉQUERRE DE RÉDUCTION

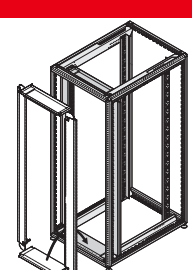
TABLEAU DES RÉFÉRENCES

				Bandeau plein sur le côté du plan 19", baie de largeur 800 mm			Bandeau avec ouvertures passe-câbles pour baie de largeur 800 mm			
				pour plan 19" en retrait de 70 mm	pour plan 19" en retrait de 145 mm	pour plan 19" en retrait de 220 mm	pour plan 19" en retrait de 70 mm	pour plan 19" en retrait de 145 mm	pour plan 19" en retrait de 220 mm	
 <p style="text-align: right;">01013006</p>				 <p style="text-align: right;">01012055</p>			 <p style="text-align: right;">01012054</p>			
				joints sur le côté gauche et le côté droit; 2 bandeaux latéraux, 1 bandeau supérieur et 1 bandeau inférieur						
No.	Pour hauteur de baie H U	mm	Hauteur d'allée (bord inférieur) mm	Éléments de rehausse	1 lot	1 lot	1 lot	1 lot	1 lot	1 lot
1	42	2000	2018	Pieds vérins	21130-627	21130-631	21130-633	21130-629	21130-620	21130-623
2			2102	Pieds vérins + toit surélevé						
3			2108	Socle						
4			2192	Socle + toit surélevé						
5	47	2200	2218	Pieds vérins	21130-628	21130-632	21130-634	21130-630	21130-621	21130-635
6			2302	Pieds vérins + toit surélevé						
7			2308	Socle						
8			2392	Socle + toit surélevé						

Baies – Confinement Varistar ServicePLUS

BANDEAUX AVEC PASSAGE DE CÂBLES, PEIGNE GUIDE-CÂBLES, GOULOTTE DE CÂBLAGE

TABLEAU DES RÉFÉRENCES

				Bandeaux sur le côté du plan 19", largeur de baie 800 mm, avec traverse		Bandeau avec peignes guide-câbles pour plan 19" en retrait de 220 mm	Bandeau avec goulotte de câblage	Chemin de câbles latéral
				Bandeau plein	Bandeaux avec ouvertures pour passage des câbles			
				 01015054	 01015055	 01012056	 01012077	 01012078
Bandeau avec passe-câbles côté gauche, côté droit, bandeaux supérieur et inférieur pleins pour différents plans 19" en retrait (pas de 25 mm)						support avec peignes guide-câbles et cache	acier, avec goulotte de câblage et face avant pivotante	acier 1 mm, largeur 150 mm; avec découpes pour colliers serre-câbles ou bandes auto-agrippantes
No.	Pour hauteur de baie H	Hauteur d'allée (bord inférieur)	Eléments de rehausse	1 lot	1 lot	1 lot	1 lot	2 pièces
	U	mm	mm					
1	42	2000	2018	23130-550	23130-558	21130-636	21130-638	23130-421
2			2102					
3			2108					
4			2192					
5	47	2200	2218	23130-551	23130-559	21130-637	21130-639	23130-422
6			2302					
7			2308					
8			2392					

Baies – Confinement Varistar ServicePLUS

OBTURATEUR POUR BANDEAU, BANDEAU D'HABILLAGE LATÉRAL


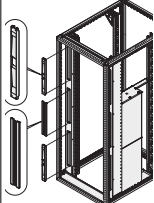
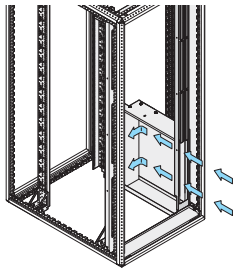
TABLEAU DES RÉFÉRENCES

				Cache pour ouvertures passe-câbles		Bandeaux latéraux d'obturation	
				Face avant 19° en matière plastique	Joint balai 19°	Retrait 70 mm	Retrait 145 mm
				 <p>01012079</p>	 <p>01012080</p>	 <p>01012057</p>	
<p>01013006</p>				<p>ABS, noir, UL 94 V-0, à clipser, permet d'obturer les ouvertures passe-câbles des bandeaux latéraux</p>	<p>matière plastique; permet d'obturer les ouvertures passe-câbles du bandeau latéral ; 6 brosses, suffisant pour 3 découpes</p>	<p>alu 2 mm; bandeau d'habillage latéral pour différentes profondeurs des plans 19°</p>	
No.	Pour hauteur de baie H	Hauteur d'allée (bord inférieur)	Eléments de rehausse	10 pièces	PU 6 pièces	1 pièce	1 pièce
1	42	2000	2018	D19BPT1RU	23130-153	21130-640	21130-642
2			2102				
3			2108				
4			2192				
5	47	2200	2218	D19BPT1RU	23130-153	21130-641	21130-643
6			2302				
7			2308				
8			2392				

Baies – Confinement Varistar ServicePLUS

KIT DE CIRCULATION D'AIR POUR SWITCH REFROIDI 'SIDE-TO-SIDE'


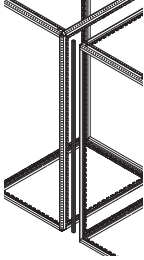
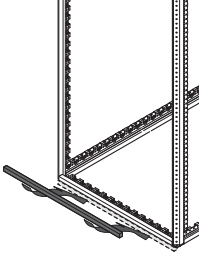
TABLEAU DES RÉFÉRENCES

				Kit de base pour switches Cisco Circulation de l'air de la droite vers la gauche	Déflecteurs latéraux pour switches Cisco							
					Switch 4503	Switch 4506	Switch 4507	Switch 4510	Switch 6506	Switch 6509	Switch 6513	
  <small>01013060</small> bandeaux avant, supérieurs et inférieurs pour déflecteurs latéraux Cisco <small>01013006</small>					 <small>01012051</small> AlZn 1 mm; possibilité de monter les déflecteurs les uns au-dessus des autres; un seul kit de base nécessaire							
No.	Pour hauteur de baie H	Hauteur d'allée (bord inférieur)	Eléments de rehausse	1 kit	1 pièce	1 pièce	1 pièce	1 pièce	1 pièce	1 pièce	1 pièce	
1	42	2000	2018	Pieds vérins	21130-646	23130-490	23130-491	23130-492	23130-493	23130-494	23130-495	23130-496
2			2102	Pieds vérins+ toit surélevé								
3			2108	Socle								
4			2192	Socle + toit surélevé								
5	47	2200	2218	Pieds vérins	21130-647	23130-490	23130-491	23130-492	23130-493	23130-494	23130-495	23130-496
6			2302	Pieds vérins+ toit surélevé								
7			2308	Socle								
8			2392	Socle + toit surélevé								

Baies – Confinement Varistar ServicePLUS

CLOISON DE SÉPARATION, JOINT

TABLEAU DES RÉFÉRENCES

					Cloison de séparation		Joint vertical	Joint horizontal		
					pour baie de profondeur 1000 mm	pour baie de profondeur 1200 mm		pour baie de largeur 600 mm	pour baie de largeur 800 mm	
 <p style="text-align: right;">01013006</p>					 <p style="text-align: right;">01012058</p>		 <p style="text-align: right;">01012081</p>	 <p style="text-align: right;">01012082</p>		
					Acier 1 mm; montage latéral - empêche les accès non autorisés		mousse souple de polyuréthane, teinte similaire RAL 7021, UL 94-HF1; pour assurer le blindage vertical entre 10 baies, compatible avec les socles et les rehausses de toits		2 équerres, acier, RAL 7021; joint en mousse souple de polyuréthane, teinte similaire RAL 7021, UL 94-HF1; pour assurer le blindage horizontal de 2 baies, en partie inférieure, lors de la mise en oeuvre de pieds	
No.	U	mm	mm		1 pièce	1 pièce	1 lot	1 lot	1 lot	
1	42	2000	2018	Pieds vérins	23130-480	23130-481	23130-475	23130-477	23130-478	
2			2102	Pieds vérins + toit surélevé						
3			2108	Socle						
4			2192	Socle + toit surélevé						
5	47	2200	2218	Pieds vérins	23130-484	23130-485	23130-475	23130-477	23130-478	
6			2302	Pieds vérins + toit surélevé						
7			2308	Socle						
8			2392	Socle + toit surélevé						

Baies – Confinement Varistar ServicePLUS

CONFIGURATION DE L'ÉCHANGEUR THERMIQUE AIR/EAU SHX 30

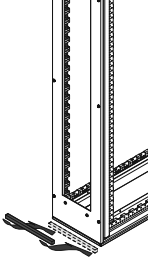
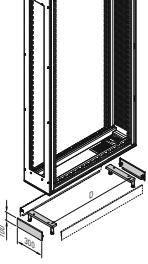
TABLEAU DES RÉFÉRENCES

				Bâti		Echangeur thermique air/eau SHX 30, 30 kW				
				Profondeur 1000 mm	Profondeur 1200 mm	Raccordement hydraulique par le dessous		Raccordement hydraulique par le dessus (avec pompe à condensats)		
 <p style="text-align: right;">01013005</p>				 <p style="text-align: right;">01013068</p>		 <p style="text-align: right;">01013076</p>		 <p style="text-align: right;">01013077</p>		
										bâti (Varistar Slim-Line), acier, RAL 7021; capot supérieur et inférieur, panneau avant et arrière; prévu pour l'intégration de l'échangeur thermique air/eau SHX 30
No.	Pour hauteur de baie H U	mm	Hauteur d'allée (bord inférieur) mm	Eléments de rehausse	1 pièce	1 pièce	1 pièce	1 pièce	1 pièce	1 pièce
1	42	2000	2018	Pieds vérins	10130-226	10130-227	60714-067	60714-068	60714-077	60714-078
2			2102	Pieds vérins+ toit surélevé						
3			2108	Socle						
4			2192	Socle + toit surélevé						
5	47	2200	2218	Pieds vérins	10130-228	10130-229	60714-067	60714-068	60714-077	60714-078
6			2302	Pieds vérins+ toit surélevé						
7			2308	Socle						
8			2392	Socle + toit surélevé						

Baies – Confinement Varistar ServicePLUS

CONFIGURATION DE L'ÉCHANGEUR THERMIQUE AIR/EAU SHX 30

TABLEAU DES RÉFÉRENCES

				Pied vérin	Joint pour pied vérin	Socle	Bandeaux latéraux pour socle		
							Profondeur 1000 mm	Profondeur 1200 mm	
				 <p>01013069</p>	 <p>01013070</p>	 <p>01013071</p>	 <p>01013072</p>		
				acier, noir, pour le bâti, charge statique 1000 kg, joint à commander séparément	joint en polyuréthane, pour l'avant et l'arrière, RAL 7021; permet de réaliser l'étanchéité à l'avant	traverse, acier; bandeaux, acier 1,5 mm, hauteur 100 mm, largeur 300 mm, RAL 7021; bandeaux latéraux à commander séparément	acier, 1,5 mm, hauteur 100 mm, RAL 7021		
No.	Pour hauteur de baie H U	mm	Hauteur d'allée (bord inférieur) mm	Eléments de rehausse					
1	42	2000	2018	Pieds vérins	4 pièces	2 pièces	1 lot	2 pièces	2 pièces
2			2102	Pieds vérins+ toit surélevé					
3			2108	Socle					
4			2192	Socle + toit surélevé					
5	47	2200	2218	Pieds vérins	4 pièces	2 pièces	1 lot	2 pièces	2 pièces
6			2302	Pieds vérins+ toit surélevé					
7			2308	Socle					
8			2392	Socle + toit surélevé					

Baies – Confinement Varistar ServicePLUS

CONFIGURATION DE L'ÉCHANGEUR THERMIQUE AIR/EAU SHX 30

TABLEAU DES RÉFÉRENCES

				Flanc, vissé		Cloison		
				Profondeur 1000 mm	Profondeur 1200 mm	Profondeur de baie 1000 mm	Profondeur de baie 1200 mm	
 <p style="text-align: right;">01013005</p>				 <p style="text-align: right;">01013073</p> <p>acier 1 mm, avec mise à la masse</p>		 <p style="text-align: right;">01013074</p> <p>acier 1 mm, AlZn; montage latéral - empêche les accès non autorisés</p>		
No.	Pour hauteur de baie H U	mm	Hauteur d'allée (bord inférieur) mm	Eléments de rehausse	2 pièces	2 pièces	1 pièce	1 pièce
1	42	2000	2018	Pieds vérins	21130-013	21130-535	23130-480	23130-481
2			2102	Pieds vérins+ toit surélevé				
3			2108	Socle				
4			2192	Socle + toit surélevé				
5	47	2200	2218	Pieds vérins	21130-018	21130-537	23130-484	23130-485
6			2302	Pieds vérins+ toit surélevé				
7			2308	Socle				
8			2392	Socle + toit surélevé				

Baies – Confinement Varistar ServicePLUS

CONFIGURATION DE L'ÉCHANGEUR THERMIQUE AIR/EAU SHX 30

TABLEAU DES RÉFÉRENCES

				Toit Largeur 300 mm	Profil universel de toit	Équerre de montage	
 <p>01013005</p>				 <p>01013079</p>	 <p>01012051</p>	 <p>01012052</p>	
				acier 2 mm, RAL 7021, largeur de l'allée 1200 mm	profilé alu, RAL 7021, longueur 2400 mm, hauteur 84 mm	équerre de montage du profil universel de toit	
No.	Pour hauteur de baie H U	mm	Hauteur d'allée (bord inférieur) mm	Éléments de rehausse	1 pièce	2 pièces	6 pièces
1	42	2000	2018	Pieds vérins	21130-648	-	-
2			2102	Pieds vérins+ toit surélevé		21130-594	23130-433
3			2108	Socle		-	-
4			2192	Socle + toit surélevé		21130-594	23130-433
5	47	2200	2218	Pieds vérins	21130-648	-	-
6			2302	Pieds vérins+ toit surélevé		21130-594	23130-433
7			2308	Socle		-	-
8			2392	Socle + toit surélevé		21130-594	23130-433

Baies – Confinement Varistar ServicePLUS



North America

Warwick, RI, USA

Tel +1.800.525.4682

San Diego, CA, USA

Tel +1.800.854.7086

Europe, Middle East & India

Straubenhardt, Germany

Tel +49 7082 794 0

Betschdorf, France

Tel +33 3 88 90 64 90

Warsaw, Poland

Tel +48 22 209 98 35

Hemel Hempstead,

Great Britain

Tel +44 1442 24 04 71

Lainate, Italy

Tel +39 02 932 714 1

Dubai, United Arab Emirates

Tel +971 4 37 81 700

Bangalore, India

Tel +91 80 67152000

Istanbul, Turkey

Tel +90 216 250 7374

Asia Pacific

Shanghai, China

Tel +86 21 2412 6943

Singapore

Tel +65 6768 5800

Shin-Yokohama, Japan

Tel +81 45 476 0271

Our powerful portfolio of brands:

CADDY ERICO HOFFMAN RAYCHEM SCHROFF TRACER



[nVent.com/SCHROFF](https://www.nVent.com/SCHROFF)