



CONNECT AND PROTECT

Системы Изоляции Коридоров Varistar


nvent

SCHROFF

Шкафы – Система изоляции Varistar

ОБЗОР

ГЛАВНЫЙ КАТАЛОГ

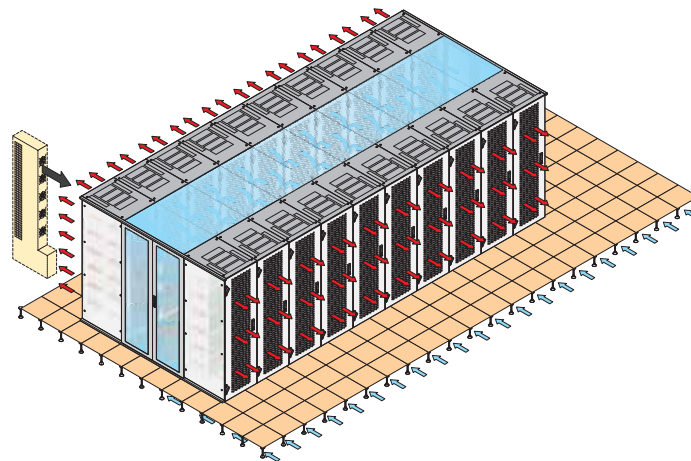
- Шкафы 1
- Корпуса настенные 2
- Принадлежности для шкафов и настенных корпусов 3
- Системы контроля микроклимата .. 4
- Электронные корпуса 5
- Блочные каркасы/ 19" шасси 6
- Передние панели, вставные модули, кассеты 7
- Системы 8
- Источники питания 9
- Объединительные платы 10
- Разъемы, элементы для передних панелей 11
- Приложение ... 12



01012006

СИСТЕМА ИЗОЛЯЦИИ КОРИДОРОВ ОТ SCHROFF ПОЗВОЛЯЕТ ЛЕГКО ПОСТРОИТЬ ГОРЯЧИЕ И ХОЛОДНЫЕ КОРИДОРЫ ДЛЯ ПОВЫШЕНИЯ ЭФФЕКТИВНОСТИ И СНИЖЕНИЯ ЭНЕРГОЗАТРАТ

- Последовательное разделение холодного и теплого воздуха от кондиционера
- Повышенное давление в системе изоляции: температура воздуха на входе кондиционера практически соответствует температуре перед серверами
- Не происходит расслоение воздуха перед 19" плоскостью (в системе изоляции)
- Без переохлаждения: возможности оптимизации температуры в центрах обработки данных
- Увеличенная плотность установки в расчете на шкаф при использовании тех же средств поддержания микроклимата
- Малые вложения с быстрой окупаемостью: отсутствуют расходы на техническое обслуживание



Холодный коридор

01008093

Шкафы – Система изоляции Varistar

ОБЗОР

СИСТЕМА ИЗОЛЯЦИИ ШКАФОВ VARISTAR

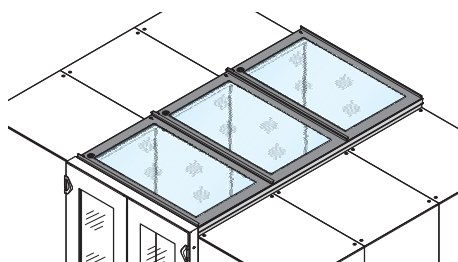
- Модульные стандартные компоненты обеспечивают гибкую адаптацию к требованиям вашей IT-инфраструктуры
- Легко конфигурируемая и модифицируемая базовая конструкция
- Минимальный инвестиционный риск за счет согласованной системы поддержания микроклимата



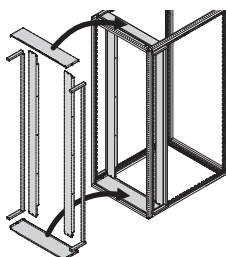
01014007



01012073



01012074



01012055

- Короткое время внедрения при минимальных затратах

СИСТЕМА ИЗОЛЯЦИИ КОРИДОРОВ VARISTAR

- Предварительно укомплектованная система изоляции коридоров из модульных стандартных компонентов (состоит из шести серверных шкафов Varistar, RAL 7021, высота 2000 мм, ширина 800 мм, глубина 1200 мм), с компонентами организации коридоров; ширина системы изоляции коридоров 1200 мм
- Возможность простого расширения или использования в качестве основы для разработки индивидуальной системы изоляции коридоров
- Поставка в течение 10 рабочих дней

ДВЕРИ

- Стандартные решения для шкафов высотой 2000 и 2200 мм
- Створчатые двери
- Сдвижные двери
 - Механические
 - Электронные

КРЫШИ

- Стандартные решения для коридоров шириной 1200 мм
- Стандартные решения для шкафов шириной 600 и 800 мм
- Интеграция шкафов с другими размерами (высотой)
- Возможно приподнимание свободной высоты коридора на 84 мм

ВОЗДУШНАЯ ЗАГЛУШКА

- Для шкафов для серверного и сетевого оборудования
- Для шкафов разной ширины и утепленных 19" плоскостей
- Сплошные заглушки с кабельными вводами или направляющей для кабелей (пальцы для укладки кабелей, кабельный канал)
- Уплотнители, не содержащие галогена, UL 94 HF-1

SERVICEPLUS

Например, услуги монтажа и ввода в эксплуатацию
 Например, адаптация к индивидуальным требованиям и разработки
 Например, удобный подбор компонентов

Обзор 1.202
 Платформа Varistar . 1.4
 Размерные эскизы . 1.8

Система изоляции коридоров 1.204

Двери
 Створчатые двери . 1.205
 Механическая сдвижная дверь с удобным запирающим 1.206
 Электронная сдвижная дверь . . 1.207

Крыши
 Элементы крыши . . 1.208

Воздушная заглушка 1.211

Varistar для электронного оборудования 1.10
 Varistar ЭМС 1.54
 Varistar Seismic 1.84
 Varistar для передачи и обработки данных . 1.124
 Varistar с теплообменником 1.224

Шкафы – Система изоляции Varistar

СИСТЕМА ИЗОЛЯЦИИ КОРИДОРОВ VARISTAR



01014007



01012073

Раздвижная дверь для изоляции коридоров, механическая, Touch



01012070

Распашная дверь для изоляции коридоров

- Предварительно укомплектованная система изоляции коридоров из модульных стандартных компонентов
- Возможность простого расширения или использования в качестве основы для разработки индивидуальной системы изоляции коридоров
- Состоит из шести серверных шкафов Varistar (высота 2000 мм, ширина 800 мм, глубина 1200 мм) с компонентами организации коридоров
- Ширина системы изоляции коридоров 1200 мм, цвет всех компонентов RAL 7021
- Поставка в течение 10 рабочих дней

КОМПЛЕКТНОСТЬ ПОСТАВКИ

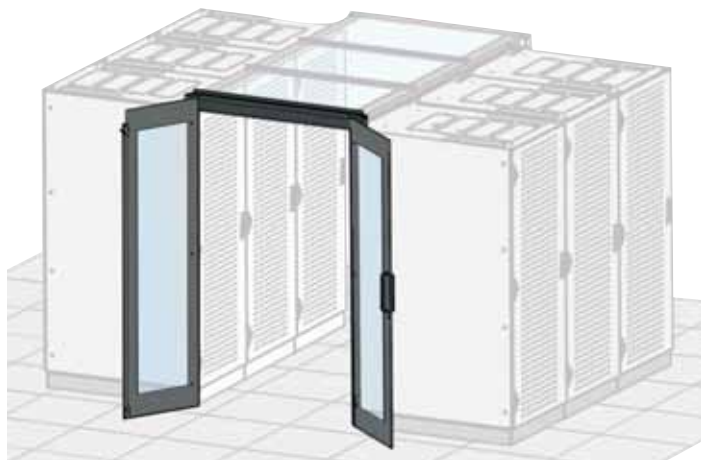
Поз.	Кол-во	Описание
1	6	Сварной каркас Slim-Line, стальной профиль, оцинкованный, порошковое покрытие, RAL 7021
2	24	Регулируемая ножка
3	6	Плоская крыша, приподнятая, сталь, RAL 7021, выемки для монтажа щеточных пыльников
4	12	Щеточный пыльник для кабельного ввода в плоской крыше
5	6	Передняя дверь, сталь, RAL 7021, шарниры 180°, перфорация, трехточечное запирание, поворотная ручка
6	6	Задняя дверь, двустворчатая, сталь, RAL 7021, шарниры 180°, перфорация, трехточечное запирание, поворотная ручка
7	24	Траверса, сталь, RAL 7021, для крепления 19" монтажного профиля
8	24	19" монтажные профили, сталь, RAL 7021, расстояние между профилями 75 мм
9	12	Перегородка, сталь RAL 7021; с щеточным пыльником для кабельного ввода
10	24	Горизонтальный C-рельс для боковой укладки кабеля в шкафу
11	48	Стальной кабельный хомут
12	4	Боковая стенка с креплением на винтах для изоляции коридоров, сталь, RAL 7021
13	1	Раздвижные двери для изоляции коридоров, механические, рама из алюминиевого профиля, многослойное безопасное стекло (VSG) толщиной 10 мм, сдвижная фурнитура и направляющий рельс, крепежные детали
14	1	Распашная дверь для изоляции коридоров, стальная рама, 1,5 мм с однослойным безосколочным стеклом 6 мм и шарниром 180°
15	1	Крыши для изоляции коридоров, стальная рама, 2 мм, RAL 7021; многослойное безопасное стекло (VSG) толщиной 7 мм, длина 1200 мм
16	6	Монтажные детали для универсального профиля крыши
17	2	Универсальный профиль крыши, алюминий, длина 2400 мм, RAL 7021
18	4	Комплект для монтажа шкафов в ряд
19	1	Комплект уплотнений для изоляции коридоров
20	1	Перегородка для шкафа, регулируемая ножка

ИНФОРМАЦИЯ ДЛЯ ЗАКАЗА

Наименование	Заказ №
Система изоляции коридоров Varistar	10130-250

Шкафы–Система изоляции Varistar

СТВОРЧАТЫЕ ДВЕРИ



01012070

- Для шкафов высотой 2000 и 2200 мм
- Двустворчатые двери для ширины коридора от 1200 мм
- 2 цветовых исполнения
 - Цвет темно-серый (RAL 7021)
 - Цвет светло-серый (RAL 7035)

КОМПЛЕКТНОСТЬ ПОСТАВКИ

Поз.	Кол-во	Описание
1	2	Рама, сталь 1,5 мм; с однослойным закаленным стеклом 6 мм и шарнирами на 180°, 2-точечное магнитное запирание на основной двери, болтовое запирание в основании вспомогательной двери
2	1	Крепежные детали (для шкафа)

ИНФОРМАЦИЯ ДЛЯ ЗАКАЗА

Наименование	Цвет	Заказ №
Створчатые двери	RAL 7021	21130-583
Створчатые двери	RAL 7035	22130-583

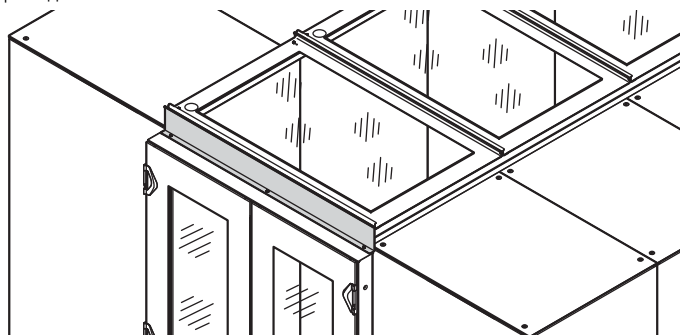
Принадлежности

Замок для двери в упаковке 1 шт.	23130-437
Концевая панель двери для коридоров разной высоты	стр. 1.216

ПРИМЕЧАНИЕ

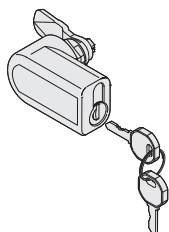
- Подходящая концевая панель двери (крышка над дверью) заказывается отдельно
- Поворотная ручка по отдельному запросу с замком

Принадлежности



01012068

Заглушка для двери

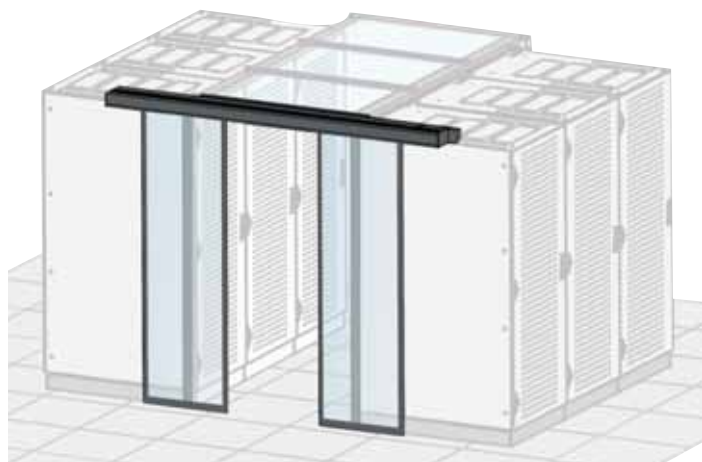


01012060

Замок

Шкафы – Система изоляции Varistar

МЕХАНИЧЕСКАЯ РАЗДВИЖНАЯ ДВЕРЬ, ВАРИАНТ TOUCH



01012073

- Для шкафов высотой 2000 и 2200 мм
- Двери открываются симметрично (обе створки открываются одновременно); фиксатор (остается открытым) с магнитом, закрывается автоматически после легкого прикосновения
- Двустворчатые двери для ширины коридора от 1200 мм
- Цвет темно-серый (RAL 7021)

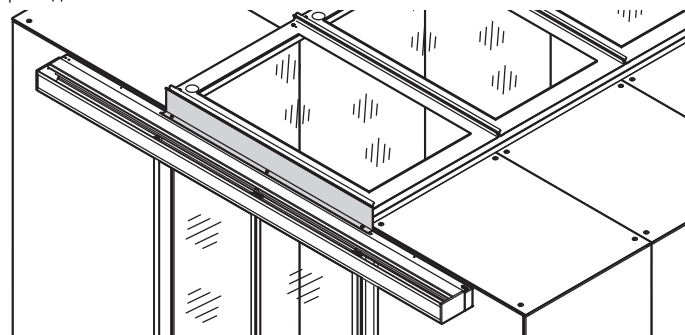
КОМПЛЕКТНОСТЬ ПОСТАВКИ

Поз.	Кол-во	Описание
1	2	Сдвижная дверь, рама из алюминиевого профиля; многослойное безопасное стекло 10 мм, сдвижная фурнитура
2	1	Направляющий рельс с передней накладкой
3	1	Крепежные детали (для шкафа)

ИНФОРМАЦИЯ ДЛЯ ЗАКАЗА

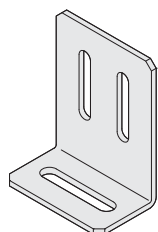
Наименование	Заказ №
Сдвижная механическая дверь в исполнении Touch	21130-060
Принадлежности	
Язычковый геркон 1 шт.	60130-065
Концевая панель двери для коридоров разной высоты	стр. 1.217

Принадлежности



01012067

Заглушка для двери



01012059

Монтажные детали

ПРИМЕЧАНИЕ

- Подходящая концевая панель двери (крышка над дверью) заказывается отдельно

Шкафы – Система изоляции Varistar

ЭЛЕКТРОННАЯ СДВИЖНАЯ ДВЕРЬ



01012072

- Для шкафов высотой 2000 и 2200 мм
- Открытие и запирание двери с помощью кнопки (снаружи и внутри); при отказе электропитания - вручную
- Двустворчатые двери для ширины коридора от 1200 мм
- Цвет темно-серый (RAL 7021)
- В дополнительной комплектации открывание двери с помощью датчика движения или блока управления с контролем доступа

КОМПЛЕКТНОСТЬ ПОСТАВКИ

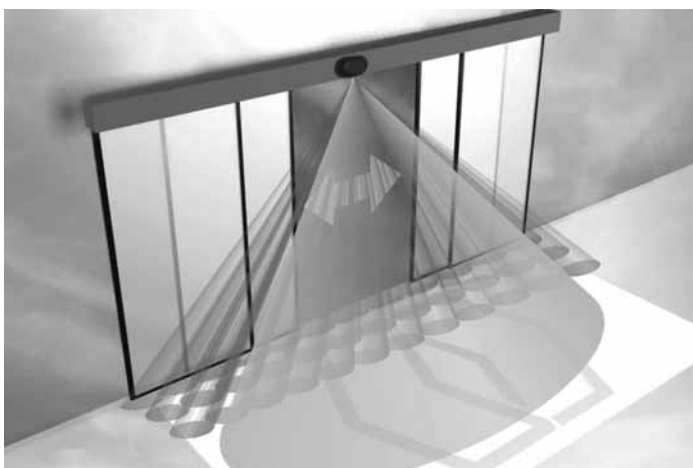
Поз.	Кол-во	Описание
1	2	Сдвижная дверь, рама из алюминиевого профиля; многослойное безопасное стекло 10 мм, сдвижная фурнитура, соединительный кабель и кнопка для открывания двери
2	1	Направляющий рельс с передней накладкой
3	1	Крепежные детали (для шкафа)

ИНФОРМАЦИЯ ДЛЯ ЗАКАЗА

Наименование	Заказ №
Электронная сдвижная дверь	21130-610
Принадлежности	
Монтажные детали для шкафов высотой 2200 мм с цоколем, в упаковке 2 шт.	23130-453
Концевая панель двери для коридоров разной высоты	стр. 1.218

ПРИМЕЧАНИЕ

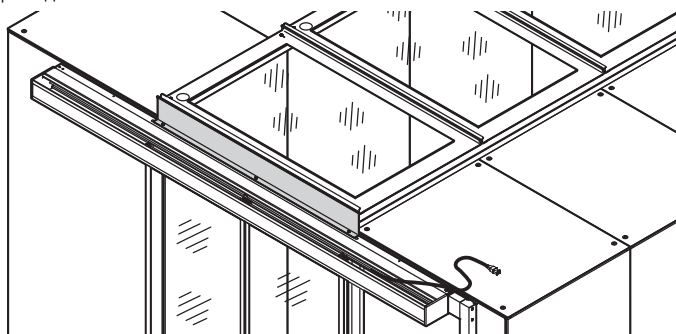
- Подходящая концевая панель двери (крышка над дверью) заказывается отдельно
- Монтажные детали требуются для шкафов высотой 2200 мм с цоколем (заказываются отдельно)
- Двери коридора должны обслуживаться на регулярной основе



01010066

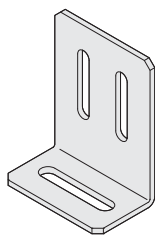
В дополнительной комплектации открывание двери с датчиком движения

Принадлежности



01012069

Заглушка для двери



01012059

Монтажные детали

Шкафы – Система изоляции Varistar

ЭЛЕМЕНТЫ КРЫШИ



01008024

- Для коридоров шириной 1200 мм
- Крыша с многослойным безопасным стеклом
- Для шкафов шириной 600 и 800 мм
- Универсальный профиль крыши позволяет увеличить высоту коридора на 84 мм; заказывается отдельно
- Крышу можно снять изнутри (обеспечивает доступ к освещению и облегчает работы по обслуживанию)

КОМПЛЕКТНОСТЬ ПОСТАВКИ

Поз.	Кол-во	Описание
1	1	Рама, сталь 2 мм, RAL 7021; многослойное безопасное стекло толщиной 7 мм, длина 1200 мм
2	1	Комплект крепежных деталей

ИНФОРМАЦИЯ ДЛЯ ЗАКАЗА

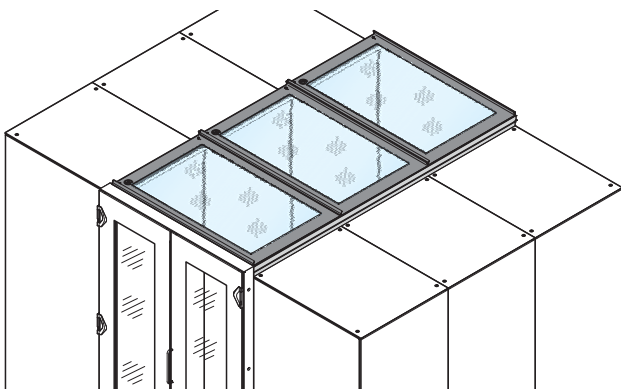
Наименование	Для шкафа шириной мм	Заказ №
Элементы крыши	600	21130-588
Элементы крыши	800	21130-589

Принадлежности

Универсальный профиль крыши длина 2400 мм, в упаковке 2 шт.	21130-594
Монтажные детали кронштейн для универсального профиля крыши, в упаковке 6 шт.	23130-433

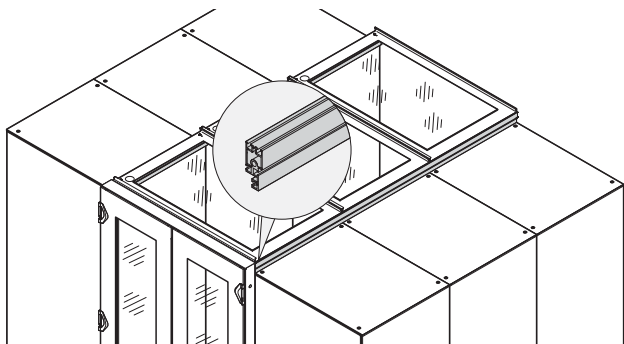
ПРИМЕЧАНИЕ

- При использовании механической сдвижной двери рядом с дверью нужно устанавливать крышу, ширина которой на 100 мм меньше ширины двери
Крышу шириной, уменьшенной на 100 мм, см. на стр. 1.205



01012074

УНИВЕРСАЛЬНЫЙ ПРОФИЛЬ КРЫШИ



01012051

Приложение с приподнятыми крышами

- Универсальный профиль позволяет приподнять элементы потолка на 84 мм
- Интеграция шкафов с другими размерами
- Т-паз внутри профиля обеспечивает удобный монтаж ламп, датчиков и т. п.

КОМПЛЕКТНОСТЬ ПОСТАВКИ

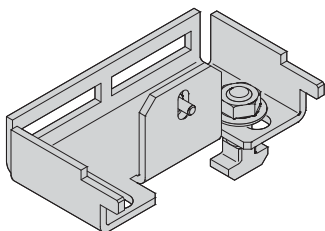
Поз.	Кол-во	Описание
1	2	Алюминиевый профиль, RAL 7021, длина 2400 мм

ИНФОРМАЦИЯ ДЛЯ ЗАКАЗА

Наименование	Заказ №
Универсальный профиль крыши, высота 84 мм	21130-594
Монтажные детали кронштейн для универсального профиля крыши, в упаковке 6 шт.	23130-433

ПРИМЕЧАНИЕ

- Для установки профиля отдельно заказываются монтажные детали (кронштейны для универсального профиля крыши)

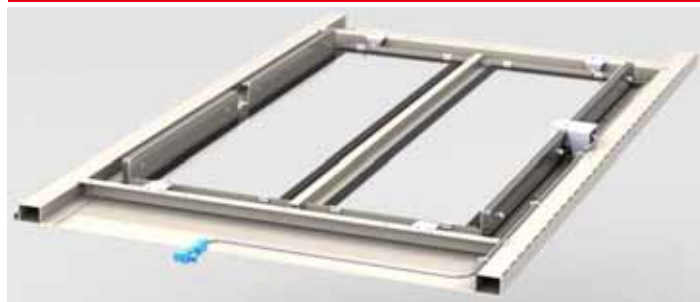


01012052

Принадлежности: монтажные детали для приподнятой крыши

Шкафы – Система изоляции Varistar

АВТОМАТИЧЕСКИЕ ВЕРХНИЕ КРЫШКИ ДЛЯ ИЗОЛЯЦИИ КОРИДОРОВ



01017054



01017053

- В случае пожара верхние крышки для изоляции коридоров открываются автоматически, что позволяет спринклерным установкам, расположенным над верхними крышками, потушить огонь. В обычном режиме эксплуатации верхние крышки закрыты и удерживаются с помощью электромагнита. Они открываются, если размыкается беспотенциальный контакт системы пожарной сигнализации.
- Для коридоров шириной 1200 мм
- Для шкафов шириной 600 или 800 мм
- Верхняя крышка с многослойным безопасным тонированным стеклом, 7 мм
- Универсальный профиль верхней крышки позволяет увеличить высоту коридора на 84 мм (заказывается отдельно)
- Верхняя крышка снимается изнутри. Верхние крышки, открывающие доступ к системе освещения и спринклерным установкам, значительно облегчают работы по техобслуживанию.
- Устройство управления, позволяющее контролировать до 12 автоматических верхних крышек (заказывается отдельно)
- Для эксплуатации системы требуется блок питания на 24 В_{пост. тока} (заказывается отдельно).

КОМПЛЕКТНОСТЬ ПОСТАВКИ

Изд.	Кол-во	Описание
1	1	Рама, сталь 2 мм, RAL 7021; многослойное безопасное стекло толщиной 7 мм, длина 1200 мм, электромагнит с соединительным кабелем длиной 1200 мм
2	1	T-образный соединительный штекер
3	1	Крепежные детали

ИНФОРМАЦИЯ ДЛЯ ЗАКАЗА

Наименование	Заказ №
Автоматическая верхняя крышка для изоляции коридора, ширина 600 мм	21130-592
Автоматическая верхняя крышка для изоляции коридора, ширина 800 мм	21130-593
Принадлежности	
Универсальный профиль крыши длина 2400 мм, в упаковке 2 шт.	21130-594
Монтажные детали кронштейн для универсального профиля крыши, в упаковке 6 шт.	23130-433
Устройство управления для автоматических верхних крышек Один комплект	23130-205
Блок питания для устройства управления Для питания до 12 автоматических верхних крышек, вход от 100 до 240 В _{перем. тока} , выход: 24 В _{пост. тока} , 40 Вт, 1 шт.	23130-227
Соединительный/удлинительный кабель, длина 1 м	23130-206
Соединительный/удлинительный кабель, длина 2 м	23130-207
Соединительный/удлинительный кабель, длина 5 м	23130-226

УСТРОЙСТВО УПРАВЛЕНИЯ ДЛЯ АВТОМАТИЧЕСКИХ ВЕРХНИХ КРЫШЕК



01017002

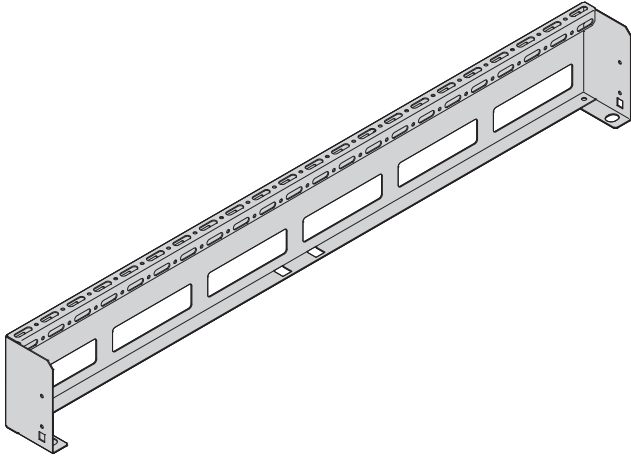
- Устройство управления максимум для 12 автоматических верхних крышек
- Входы:
 - Требуется внешний блок питания на 24 В_{пост. тока} (заказывается отдельно)
 - Два беспотенциальных контакта для подключения к системе пожарной сигнализации и дополнительной тестовой кнопке для открытия верхних крышек
- Выход: разъем 24 В_{пост. тока} для контроля и электропитания 12 последовательно подключаемых автоматических верхних крышек для изоляции коридоров

ИНФОРМАЦИЯ ДЛЯ ЗАКАЗА

Наименование	Заказ №
Устройство управления для автоматических верхних крышек	23130-205

Шкафы – Система изоляции Varistar

АДАПТЕР КАБЕЛЬНОГО ЛОТКА



- Подходит для шкафов Varistar и всех распространенных систем кабельных лотков

КОМПЛЕКТНОСТЬ ПОСТАВКИ

Поз.	Кол-во	Описание
1	2	Стальной профиль, RAL 7021

ИНФОРМАЦИЯ ДЛЯ ЗАКАЗА

Наименование	Для шкафов глубиной мм	Заказ №
Адаптер кабельного лотка	1000	21130-596
Адаптер кабельного лотка	1200	21130-597

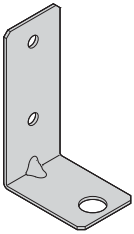
Принадлежности

Монтажный уголок для адаптера кабельного лотка уголок, сталь, в упаковке 2 шт.	21130-598
--	-----------

01012075

ПРИМЕЧАНИЕ

- Монтажный уголок для переходника кабельного лотка требуется при построении системы изоляции без универсального профиля крыши



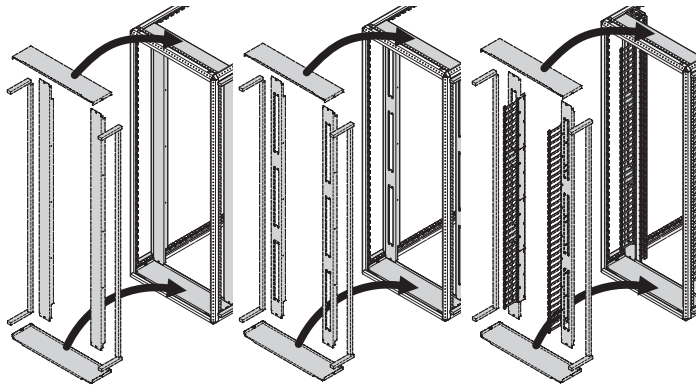
01012076

Монтажный уголок для адаптера кабельного лотка

Шкафы – Система изоляции Varistar

ЗАГЛУШКИ

Заглушки для шкафов шириной 800 мм с кронштейном для уменьшения монтажной ширины



Заглушки, ширина 800 мм

01012055

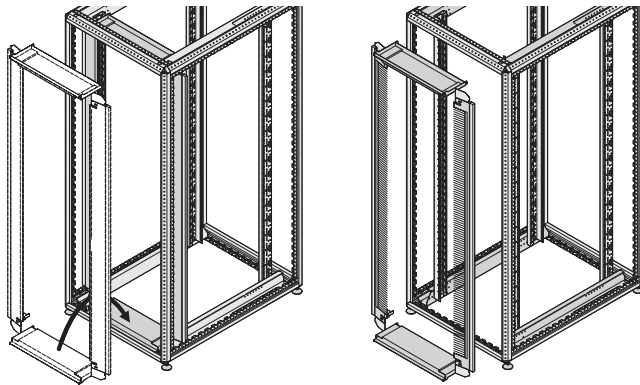
Заглушки с боковыми отверстиями

01012054

Заглушки с пальцами для укладки кабелей

01012056

Заглушки для шкафов шириной 800 мм с траверсой



Заглушки, ширина 800 мм

01015054

Заглушка с боковыми отверстиями

01015055

- Заглушки предотвращают нежелательное короткое замыкание воздушных потоков спереди, т. е. смешивания горячего отработанного воздуха с приточным
- Для шкафов шириной 600 или 800 мм и высотой 42 или 47 U
- Исполнения для установки с кронштейном для уменьшения монтажной ширины или траверсой
 - Сплошные панели
 - Заглушки с отверстиями кабельного ввода для шкафов шириной 800 мм
 - Заглушки с вертикальными пальцами для укладки кабелей для шкафов шириной 800 мм
 - Направляющая для кабелей с кабельным каналом (передняя поворотная крышка) для шкафов шириной 800 мм
- Доступны воздушные заглушки для утепленных 19" плоскостей (70, 145, 220 мм)
- Возможна установка в ряд сетевых и серверных шкафов
- Уплотнители, UL 94 HF-1, от -20 до 100 °C

КОМПЛЕКТНОСТЬ ПОСТАВКИ

Поз.	Кол-во	Описание
1	2	Заглушка, сталь 1 мм, RAL 7021, слева/справа (при ширине 600 мм вместо заглушек только уплотнители)
2	1	Заглушка верхняя, сталь 1 мм, RAL 7021
3	1	Заглушка нижняя, сталь 1 мм, RAL 7021
4	1	Крепежные детали, уплотнители, руководство по эксплуатации

ИНФОРМАЦИЯ ДЛЯ ЗАКАЗА

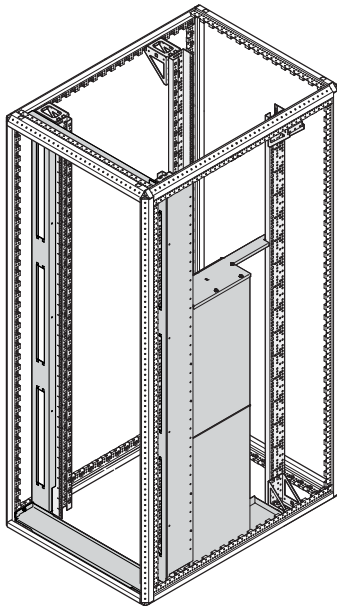
Высота	Передние заглушки для изоляции воздушных потоков	Для шкафов шириной 600 мм	Для шкафов шириной 800 мм с кронштейном для уменьшения монтажной ширины				Для шкафов шириной 800 мм с траверсой		
			Заглушки	Заглушка с отверстиями кабельного ввода	Заглушка с пальцами для укладки кабелей	Заглушка с кабельным каналом	Заглушки	Заглушка с отверстиями кабельного ввода	
U	мм	Номер для заказа	Номер для заказа	Номер для заказа	Номер для заказа	Номер для заказа	Номер для заказа		
42	2000	Для утепленной на 70 мм 19" плоскости	21130-624	21130-627	21130-629	-	-	23130-550	23130-558
42	2000	Для углубленного на 145 мм 19" уровня	21130-618	21130-631	21130-620	-	-	23130-550	23130-558
42	2000	Для утепленной на 220 мм 19" плоскости	21130-622	21130-633	21130-623	21130-636	21130-638	23130-550	23130-558
47	2200	Для углубленного на 70 мм 19" уровня	21130-625	21130-628	21130-630	-	-	23130-551	23130-559
47	2200	Для утепленной на 145 мм 19" плоскости	21130-619	21130-632	21130-621	-	-	23130-551	23130-559
47	2200	Для углубленного на 220 мм 19" уровня	21130-626	21130-634	21130-635	21130-637	21130-639	23130-551	23130-559

Принадлежности

Воздушные заглушки для шкафов 42 U, для боковой изоляции на глубине 70 мм, в упаковке 1 шт.	21130-640
Воздушные заглушки для шкафов 42 U, для боковой изоляции на глубине 145 мм, в упаковке 1 шт.	21130-642
Воздушные заглушки для шкафов 47 U, для боковой изоляции на глубине 70 мм, в упаковке 1 шт.	21130-641
Воздушные заглушки для шкафов 47 U, для боковой изоляции на глубине 145 мм, в упаковке 1 шт.	21130-643
Щеточный пыльник для закрытия неиспользуемых отверстий кабельного ввода, 1 U, цвет черный, 6 шт. в упаковке	23130-153
19" передние фальш-панели, пластиковые для закрытия неиспользуемых отверстий кабельного ввода в боковых заглушках, 1 U, цвет черный, в упаковке 10 шт.	D19BPT1RU

Шкафы – Система изоляции Varistar

БАЗОВЫЙ КОМПЛЕКТ ДЛЯ КОММУТАТОРОВ С ПОПЕРЕЧНЫМ ОХЛАЖДЕНИЕМ



01013067

- Базовый комплект для изоляции 19" уровня в передней части шкафа и установки боковых панелей для коммутаторов
- Для шкафов Varistar шириной 800 мм с углубленными на 145 мм 19" уровнем
- Правая передняя накладка с пятью вентиляционными отверстиями; неиспользуемые вентиляционные отверстия закрываются уплотнителями, вырезанными по соответствующему размеру
- Левая передняя накладка для прокладки кабелей спереди назад с тремя выемками 19"/1 U (щеточные пыльники и фальшпанели заказываются отдельно)
- Комплект легко монтируется в уже используемые шкафы.

КОМПЛЕКТНОСТЬ ПОСТАВКИ

Поз.	Кол-во	Описание
1	2	Передняя рама, сталь 1 мм, RAL 7021 (для установки сверху и снизу)
2	1	Левая накладка, сталь 1 мм, RAL 7021 (3 отверстия)
3	1	Правая накладка, сталь 1 мм, RAL 7021 (5 отверстий)
4	1	Панель основания, сталь 1 мм, алюминий, для боковых накладок Cisco
5	1	Крышка, сталь 1 мм, алюминий, для боковых накладок Cisco
6	6	Уплотнитель (индивидуальной раскрой для вентиляционных отверстий)
7	1	Крепежные детали, уплотнители, руководство по эксплуатации

ИНФОРМАЦИЯ ДЛЯ ЗАКАЗА

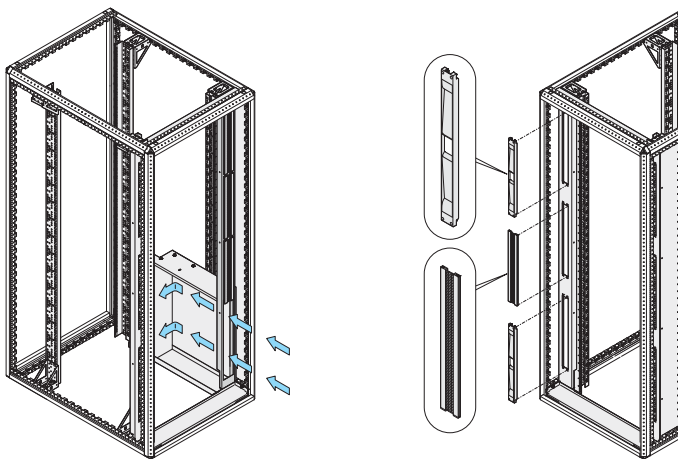
Для шкафов высотой U	Для шкафов шириной мм	Заказ №
42	2000	21130-646
47	2200	21130-647

Принадлежности

Боковые панели для коммутаторов Cisco Для коммутатора Cisco 4503, боковая панель с покрытием алюминий, 1 мм, 1 комплект	23130-490
Боковые панели для коммутаторов Cisco Для коммутатора Cisco 4506, боковая панель с покрытием алюминий, 1 мм, 1 комплект	23130-491
Боковые панели для коммутаторов Cisco Для коммутатора Cisco 4507, боковая панель с покрытием алюминий, 1 мм, 1 комплект	23130-492
Боковые панели для коммутаторов Cisco Для коммутатора Cisco 4510, боковая панель с покрытием алюминий, 1 мм, 1 комплект	23130-493
Боковые панели для коммутаторов Cisco Для коммутатора Cisco 6506, боковая панель с покрытием алюминий, 1 мм, 1 комплект	23130-494
Боковые панели для коммутаторов Cisco Для коммутатора Cisco 6509, боковая панель с покрытием алюминий, 1 мм, 1 комплект	23130-495
Боковые панели для коммутаторов Cisco Для коммутатора Cisco 6510, боковая панель с покрытием алюминий, 1 мм, 1 комплект	23130-496
19" передние фальш-панели, пластиковые для закрытия неиспользуемых отверстий кабельного ввода в боковых заглушках 1 U, цвет черный, в упаковке 10 шт.	D19BPT1RU
Щеточный пыльник для закрытия неиспользуемых отверстий кабельного ввода 1 U, цвет черный, 6 шт. в упаковке	23130-153

ПРИМЕЧАНИЕ

- Соответствующее количество и подходящие боковые панели Cisco заказываются отдельно
- Крышки для боковых отверстий панелей кабельного ввода (щеточный пыльник, 19" передняя панель) заказываются отдельно



01013066

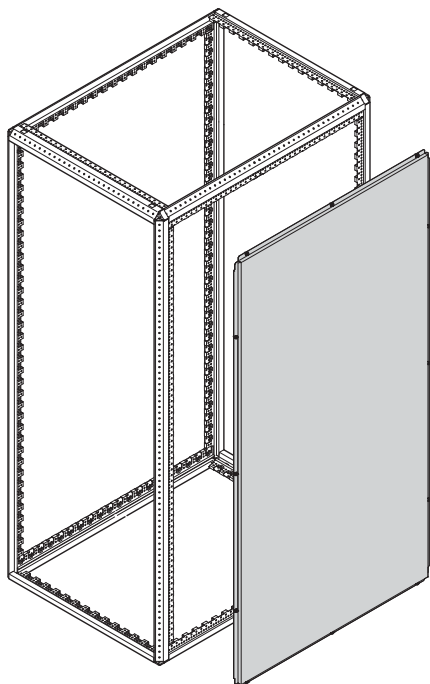
Боковые панели для коммутаторов Cisco

Пластиковые 19" передние панели, щеточный пыльник для закрытия отверстий кабельного ввода

01013060

Шкафы – Система изоляции Varistar

ПЕРЕГОРОДКА



- В рядных шкафах воздушная заглушка заменяет боковую стенку
- Боковой монтаж - защищает от несанкционированного доступа
- Для шкафов высотой 42 или 47 U и глубиной 1000 или 1200 мм

КОМПЛЕКТНОСТЬ ПОСТАВКИ

Поз.	Кол-во	Описание
1	1	Воздушная заглушка, сталь 1 мм, покрытие алюминий
2	1	Комплект крепежных деталей, руководство по эксплуатации

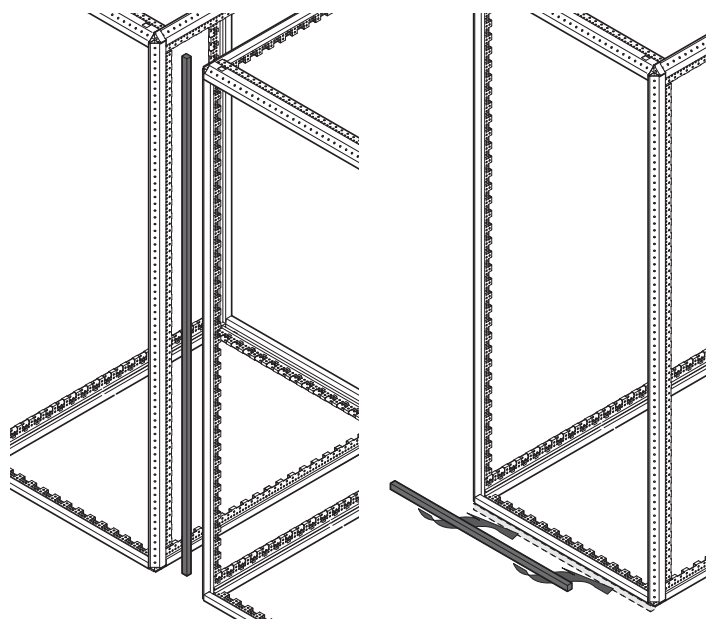
ИНФОРМАЦИЯ ДЛЯ ЗАКАЗА

Для шкафов высотой U	Для шкафов глубиной мм	Заказ №
42	1000	23130-480
42	1200	23130-481
47	1000	23130-484
47	1200	23130-485

01012058

Шкафы – Система изоляции Varistar

УПЛОТНИТЕЛЬ ДЛЯ УСТАНОВЛЕННЫХ В РЯД ШКАФОВ



Вертикальный уплотнитель

01012081

Горизонтальный уплотнитель

01012082

- Комплекты уплотнителей для герметизации с передней стороны во избежание короткого замыкания воздушных потоков

КОМПЛЕКТНОСТЬ ПОСТАВКИ

Поз.	Кол-во	Описание
1	1	Уплотнитель, не содержащий галогена, UL 94 HF-1
2	1	Руководство по эксплуатации

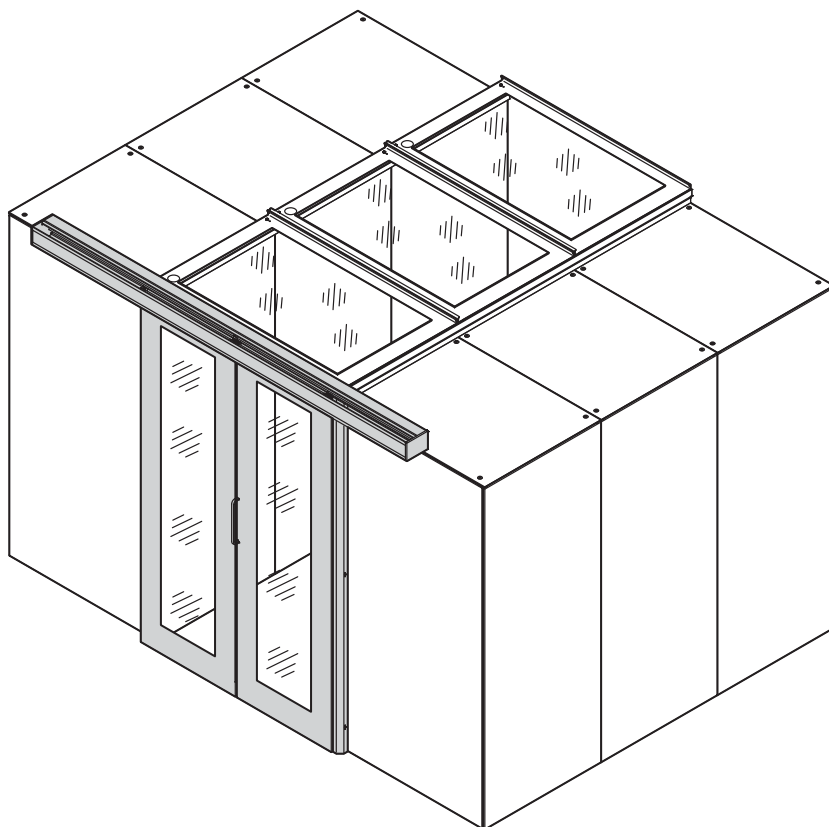
ИНФОРМАЦИЯ ДЛЯ ЗАКАЗА

Описание	Длина мм	Заказ №
Вертикальный уплотнитель для вертикального уплотнения зазора между десятью шкафами	3000	23130-475
Горизонтальный уплотнитель для двух шкафов шириной 600 мм	1200	23130-477
Горизонтальный уплотнитель для двух шкафов шириной 800 мм	1600	23130-478

Шкафы – ServicePLUS для систем

СПРАВОЧНАЯ ИНФОРМАЦИЯ О КОНФИГУРИРОВАНИИ СИСТЕМ ИЗОЛЯЦИИ

- Для рядов шкафов
 - Высота шкафа 2000 и 2200 мм
 - Ширина коридора 1200 мм
 - Ширина шкафа 600 и 800 мм
- Цвет RAL 7021, створчатая дверь также RAL 7035
- Создайте систему изоляции из отдельных компонентов
- После выбора нужной высоты системы изоляции шкафов продвигайтесь по соответствующей строчке данного размера по всем страницам конфигуратора и выберите необходимые компоненты и принадлежности (пример см. ниже)
- Монтаж по запросу



01012065

Пример конфигурации (здесь: строка № 6)

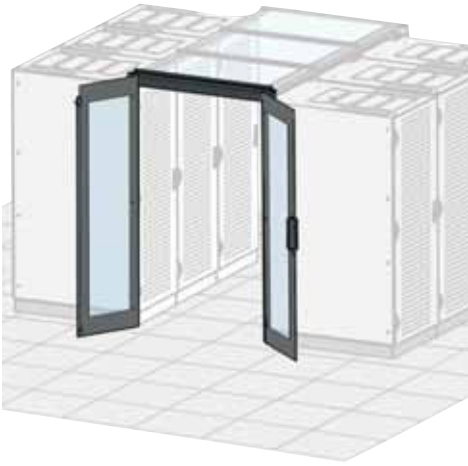
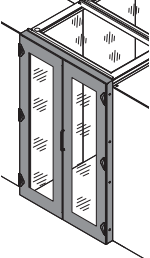
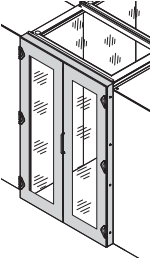
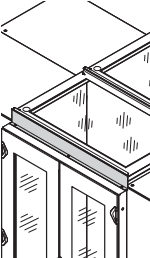
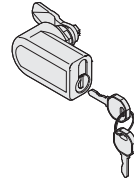
Кол-во	Описание	Заказ №
6	Рядный шкаф, 47 U, высота 2200 мм, ширина 800 мм, глубина 1200 мм, с передней и задней дверьми, RAL 7021, 1 шт. (см. главу «Varistar для передачи и обработки данных»)	10130-233
2	Боковая стенка на винтах, высота 47 U (2200 мм) для шкафов глубиной 1200 мм, RAL 7021, в упаковке 2 шт. (см. главу «Varistar для передачи и обработки данных»)	22130-537
1	Механическая сдвижная дверь, для шкафов высотой 2200 мм, высота коридора 2102 мм, с регулируемыми ножками и профилем для приподнимания крыши, 1 шт.	21130-060
1	Фальшпанель для выравнивания высоты коридора, 1 шт.	21130-612
3	Крыша для шкафов высотой 800 мм, ширина коридора 1200 мм, 1 шт.	21130-589
1	Универсальный профиль крыши, длина 2400 мм, высота 84 мм, в упаковке 2 шт.	21130-594
1	Монтажные детали для универсального профиля крыши, 6 шт. в упаковке	23130-433
5	Заглушка для боковой изоляции, утопленная на 70 мм, в упаковке 1 комплект	21130-638
5	Заглушка с боковыми отверстиями, утопленная на 145 мм 19° плоскость, в упаковке 1 комплект	21130-632
2	Заглушка для боковой изоляции, утопленная на 70 мм, 1 шт.	21130-643
..

	Стр.
Створчатые двери	1.216
Механическая сдвижная дверь (Touch)	1.217
Автоматическая сдвижная дверь	1.218
Крыши	1.219
Переходник для кабельных лотков, заглушки рядом с 19" уровнем, сплошные	1.221
Заглушки рядом с 19" уровнем, ширина шкафа 800 мм, с кронштейном для уменьшения монтажной	1.222
Заглушки с кабельными вводами, пальцами для укладки кабелей, кабельным каналом	1.222
Крышки-заглушки, заглушка для боковой изоляции	1.224
Воздуховод для коммутаторов с поперечным охлаждением	1.224
Перегородка, наборы уплотнителей	1.226
Конфигурация воздушно-водяного теплообменника SHX 30	1.227

Шкафы – ServicePLUS для систем изоляции

СТВОРЧАТЫЕ ДВЕРИ

ИНФОРМАЦИЯ ДЛЯ ЗАКАЗА

				Створчатые двери							
				RAL 7021	RAL 7035	Фальшпанель	Замок для двери				
 <p style="text-align: right;">01012070</p>				 <p style="text-align: center;">01012064</p>	 <p style="text-align: center;">01012063</p>	 <p style="text-align: center;">01012068</p>	 <p style="text-align: center;">01012060</p>				
				<p>Стальная рама, с однослойным закаленным стеклом толщиной 6 мм и шарнирами на 180°, 3-точечное запирание и поворотная ручка (замок заказывается отдельно); фальшпанель для выравнивания высоты коридора</p>				<p>Сталь 1,5 мм, RAL 7021, фальшпанель для выравнивания высоты коридора</p>			
				<p>Замок для двери</p>							
Для шкафов высотой		Высота коридора (нижняя кромка)		Подъемные элементы							
№.	U	мм	мм	2 шт.	1 шт.	1 шт.	1 шт.				
1	42	2000	2018	21130-583	22130-583	-	23130-437				
2			2102								
3			2108								
4			2192								
5	47	2200	2218	21130-583	22130-583	21130-611	23130-437				
6			2302			21130-612					
7			2308			21130-612					
8			2392			21130-613					

Шкафы – ServicePLUS для систем изоляции

МЕХАНИЧЕСКАЯ СДВИЖНАЯ ДВЕРЬ (TOUCH)

ИНФОРМАЦИЯ ДЛЯ ЗАКАЗА

				Ручная сдвижная дверь (Touch)		
				RAL 7021	Фальшпанель	Язычковый геркон
				 01012062	 01012067	 01015001
<p>01012062</p> <p>Стальная рама, с однослойным закаленным стеклом толщиной 6 мм, закрывается автоматически</p>				<p>01012067</p> <p>Сталь 1,5 мм, RAL 7021, фальшпанель для выравнивания высоты коридора</p>	<p>01015001</p> <p>Система подготовлена для установки в дверную раму, магнит распознает открытие двери, соединение на плате двери</p>	
№.	Для шкафов высотой		Высота коридора (нижняя кромка) мм	Подъемные элементы		
	U	мм				
				2 шт.	1 шт.	1 шт.
1	42	2000	2018	21130-060	-	60130-065
2			2102			
3			2108			
4			2192			
5	47	2200	2218	21130-060	-	60130-065
6			2302			
7			2308			
8			2392			

Шкафы – ServicePLUS для систем изоляции

АВТОМАТИЧЕСКАЯ СДВИЖНАЯ ДВЕРЬ

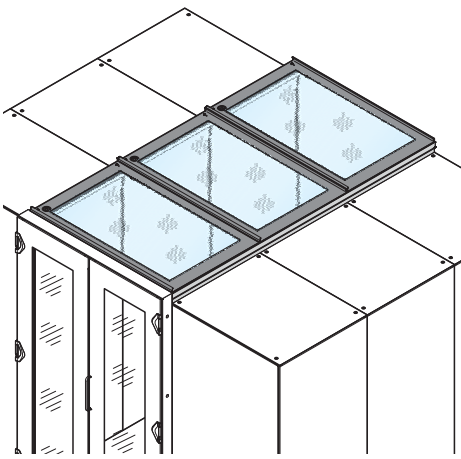
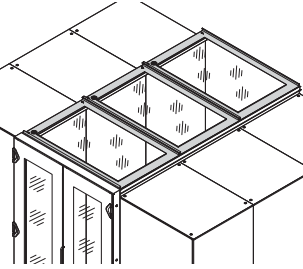
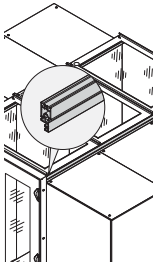
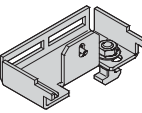
ИНФОРМАЦИЯ ДЛЯ ЗАКАЗА

				Автоматическая сдвижная дверь					
				RAL 7021	Фальшпанель	Язычковый геркон	Датчик движения	Аккумулятор	
				 01012061 Сдвижная дверь, стальная рама, с однослойным закаленным стеклом толщиной 6 мм, закрывается от электропривода с кнопкой	 01012069 Сталь 1,5 мм, RAL 7021, фальшпанель для выравнивания высоты коридора	 01015001 Система подготовлена для установки в дверную раму, магнит распознает открытие двери, соединение на плате двери	 01015003 Система подготовлена для установки в дверную раму, питание подается через разъем на плате двери	 01015002 Система подготовлена для установки в дверную раму	
№.	U	мм	Высота коридора (нижняя кромка)	Подъемные элементы					
					2 шт.	1 шт.	1 шт.	1 шт.	1 шт.
1	42	2000	2018	Регулируемая ножка	21130-073	-	60130-065	60130-067	60130-066
2			2102	Регулируемая ножка + приподнимание крыши					
3			2108	Цоколь					
4			2192	Цоколь + приподнимание крыши					
5	47	2200	2218	Регулируемая ножка	21130-073	-	60130-065	60130-067	60130-066
6			2302	Регулируемая ножка + приподнимание крыши					
7			2308	Цоколь					
8			2392	Цоколь + приподнимание крыши					

Шкафы–ServicePLUS для систем изоляции

КРЫШИ

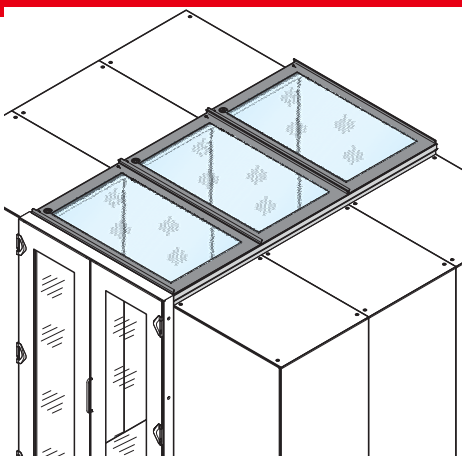



ИНФОРМАЦИЯ ДЛЯ ЗАКАЗА

				Крыша		Универсальный профиль крыши	Монтажные детали	
				Ширина 600 мм	Ширина 800 мм			
 <p style="text-align: right;">01012074</p>				 <p style="text-align: right;">01012050</p>		 <p style="text-align: right;">01012051</p>	 <p style="text-align: right;">01012052</p>	
				<p>Стальная рама, RAL 7021, с однослойным закаленным стеклом (VSG) толщиной 7 мм, ширина коридора 1200 мм</p>		<p>Алюминиевый профиль, RAL 7021, длина 2400 мм, высота 84 мм</p>	<p>Кронштейн для монтажа универсального профиля крыши</p>	
№.	Для шкафов высотой		Высота коридора (нижняя кромка) мм	Подъемные элементы				
	U	мм		1 шт.	1 шт.			
1	42	2000	2018	Регулируемая ножка	21130-588	21130-589	–	
2			2102	Регулируемая ножка + приподнимание крыши			21130-594	23130-433
3			2108	Цоколь			–	–
4			2192	Цоколь + приподнимание крыши			21130-594	23130-433
5	47	2200	2218	Регулируемая ножка	21130-588	21130-589	–	
6			2302	Регулируемая ножка + приподнимание крыши			21130-594	23130-433
7			2308	Цоколь			–	–
8			2392	Цоколь + приподнимание крыши			21130-594	23130-433

Шкафы – ServicePLUS для систем изоляции

АВТОМАТИЧЕСКИЕ ВЕНТИЛЯТОРНЫЕ ВЕРХНИЕ КРЫШКИ


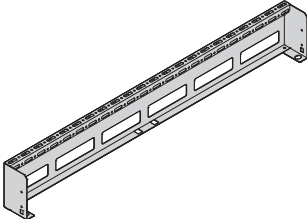
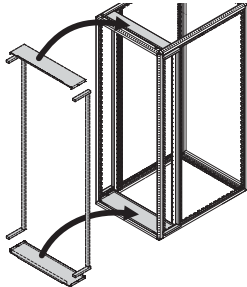
ИНФОРМАЦИЯ ДЛЯ ЗАКАЗА

				Автоматическая верхняя крышка							
				Ширина 600 мм	Ширина 800 мм	Устройство управления для верхних крышек	Блок питания для устройства управления	Соединительный/удлинительный кабель Длина 1 м	Соединительный/удлинительный кабель Длина 2 м	Соединительный/удлинительный кабель Длина 5 м	
 <small>01012074</small>				 <small>01017053</small>		 <small>01017002</small>		 <small>01617001</small>		 <small>01017056</small>	
				<p>Рама, сталь 2 мм, RAL 7021; многослойное безопасное стекло толщиной 7 мм, длина 1200 мм, электромагнит с соединительным кабелем длиной 1200 мм, Т-образный соединительный штекер и крепежные детали</p>		<p>Устройство управления максимум для 12 автоматических верхних крышек, входы: -24 В пост. тока и два беспотенциальных контакта; выход: разъем 24 В пост. тока</p>		<p>Для питания до 12 автоматических верхних крышек, вход от 100 до 240 В перем. тока, выход: 24 В пост. тока, 40 Вт</p>		<p>Кабель со штекером, длина 1 м</p> <p>кабель со штекером, длина 2 м</p> <p>Кабель со штекером, длина 5 м</p>	
№.	Для шкафов высотой		Подъемные элементы	1 шт.							
	U	мм		Высота коридора (нижняя кромка) мм							
1	42	2000	2018	21130-592	21130-593	23130-205	23130-227	23130-206	23130-207	23130-226	
2			2102								
3			2108								
4			2192								
5	47	2200	2218	21130-592	21130-593	23130-205	23130-227	23130-206	23130-207	23130-226	
6			2302								
7			2308								
8			2392								

Шкафы – ServicePLUS для систем изоляции

ПЕРЕХОДНИК ДЛЯ КАБЕЛЬНЫХ ЛОТКОВ, ЗАГЛУШКИ РЯДОМ С 19" УРОВНЕМ, СПЛОШНЫЕ

ИНФОРМАЦИЯ ДЛЯ ЗАКАЗА

				Адаптер кабельного лотка			Заглушки рядом с 19" плоскостью, ширина шкафа 600 мм		
				Для шкафов глубиной 1000 мм	Для шкафов глубиной 1200 мм	Кронштейн для кабельного лотка	Для заглубленного на 70 мм 19" уровня	Для заглубленного на 145 мм 19" уровня	Для заглубленного на 220 мм 19" уровня
 <p style="text-align: right;">01013006</p>				 <p style="text-align: right;">01012075</p> <p>Стальной профиль, RAL 7021; с помощью монтажного уголка крепится к шкафу, имеет отверстия для привинчивания кабельного лотка</p>		 <p style="text-align: right;">01012076</p> <p>Кронштейн, сталь 1,5 мм</p>	 <p style="text-align: right;">01012053</p> <p>Прокладка левая, правая; заглушка верхняя, нижняя</p>		
№.	Для шкафов высотой U мм	Высота коридора (нижняя кромка) мм	Подъемные элементы	2 шт.	2 шт.	2 шт.	1 комплект	1 комплект	1 комплект
1	42	2000	2018 Регулируемая ножка	21130-596	21130-597	21130-598	21130-624	21130-618	21130-622
2			2102 Регулируемая ножка + приподнимание крыши						
3			2108 Цоколь						
4			2192 Цоколь + приподнимание крыши						
5	47	2200	2218 Регулируемая ножка	21130-596	21130-597	21130-598	21130-625	21130-619	21130-626
6			2302 Регулируемая ножка + приподнимание крыши						
7			2308 Цоколь						
8			2392 Цоколь + приподнимание крыши						

Шкафы – ServicePLUS для систем изоляции

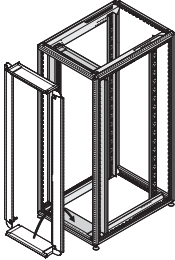
ЗАГЛУШКИ РЯДОМ С 19" ПЛОСКОСТЬЮ, СПЛОШНЫЕ

ИНФОРМАЦИЯ ДЛЯ ЗАКАЗА

				Заглушки рядом с 19" плоскостью, ширина шкафа 800 мм			Заглушки рядом с 19" плоскостью			
				Для заглубленного на 70 мм 19" уровня	Для заглубленного на 145 мм 19" уровня	Для заглубленного на 220 мм 19" уровня	Для заглубленного на 70 мм 19" уровня	Для заглубленного на 145 мм 19" уровня	Для заглубленного на 220 мм 19" уровня	
				 <p>01012055</p> <p>Заглушка левая, правая, верхняя, нижняя</p>			 <p>01012054</p> <p>Заглушка с кабельными вводами, левая, правая; заглушка верхняя, нижняя сплошная</p>			
№.	Для шкафов высотой		Высота коридора (нижняя кромка) мм	Подъемные элементы						
	U	мм			1 комплект	1 комплект	1 комплект	1 комплект	1 комплект	1 комплект
1	42	2000	2018	Регулируемая ножка	21130-627	21130-631	21130-633	21130-629	21130-620	21130-623
2			2102	Регулируемая ножка + приподнимание крыши						
3			2108	Цоколь						
4			2192	Цоколь + приподнимание крыши						
5	47	2200	2218	Регулируемая ножка	21130-628	21130-632	21130-634	21130-630	21130-621	21130-635
6			2302	Регулируемая ножка + приподнимание крыши						
7			2308	Цоколь						
8			2392	Цоколь + приподнимание крыши						

ЗАГЛУШКИ С КАБЕЛЬНЫМИ ВВОДАМИ, ПАЛЬЦЫ ДЛЯ УКЛАДКИ КАБЕЛЕЙ, КАБЕЛЬНЫЙ КАНАЛ


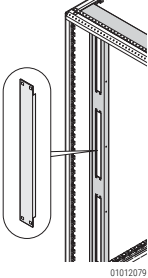
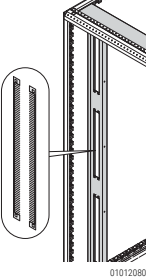
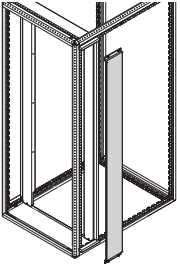
ИНФОРМАЦИЯ ДЛЯ ЗАКАЗА

				Заглушки рядом с 19" уровнем, ширина шкафа 800 мм, с траверсой		Заглушка с пальцами для укладки кабелей для утопленной на 220 мм 19" плоскости	Заглушка с кабельным каналом	Кабельный лоток		
				Сплошная заглушка	Заглушка с отверстиями кабельного ввода			Боковой кабельный ввод		
 <p style="text-align: right;">01013006</p>				 <p style="text-align: center;">01015054</p>		 <p style="text-align: center;">01015055</p>		 <p style="text-align: center;">01012056</p>	 <p style="text-align: center;">01012077</p>	 <p style="text-align: center;">01012078</p>
								Заглушка с кабельными вводами слева, справа; сплошная заглушка сверху, снизу, для 19" уровней, расположенных на разной глубине (шаг 25 мм)		Держатель с пальцами для прокладки кабелей и передней крышкой
№.	Для шкафов высотой		Высота коридора (нижняя кромка)	Подъемные элементы						
	U	мм	мм	В упаковке	1 комплект	В упаковке	1 комплект	1 комплект	2 шт.	
1	42	2000	2018	Регулируемая ножка	23130-550	23130-558	21130-636	21130-638	23130-421	
2			2102	Регулируемая ножка + приподнимание крыши						
3			2108	Цоколь						
4			2192	Цоколь + приподнимание крыши						
5	47	2200	2218	Регулируемая ножка	23130-551	23130-559	21130-637	21130-639	23130-422	
6			2302	Регулируемая ножка + приподнимание крыши						
7			2308	Цоколь						
8			2392	Цоколь + приподнимание крыши						

Шкафы-ServicePLUS для систем изоляции

КРЫШКИ-ЗАГЛУШКИ, ЗАГЛУШКА ДЛЯ БОКОВОЙ ИЗОЛЯЦИИ


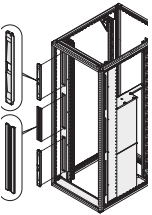
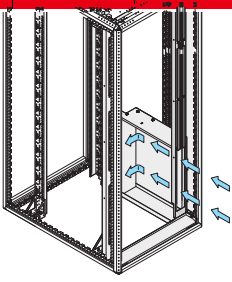
ИНФОРМАЦИЯ ДЛЯ ЗАКАЗА

				Крышки для закрытия отверстий в заглушках		Заглушка для закрытия пространства сбоку		
				Пластиковые 19" передние фальшпанели	19" щеточный пыльник	Смещение по глубине 70 мм	Смещение по глубине 145 мм	
				 <p>01012079</p>	 <p>01012080</p>	 <p>01012057</p>		
<p>01012065</p>				<p>Пластик ABS, UL 94 V-0, для крепления на защелках Для закрытия неиспользуемых отверстий кабельного ввода в боковых заглушках</p>	<p>Пластик Для закрытия открытых отверстий кабельного ввода в боковых накладках; 6 щеточных пыльников, достаточно для 3 выемок</p>	<p>Алюминий 2 мм Заглушка для боковой изоляции при разной 19" монтажной глубине</p>		
№.	U	мм	Высота коридора (нижняя кромка) мм	Подъемные элементы				
					10 шт. в упаковке	6 шт. в упаковке	1 шт.	1 шт.
1	42	2000	2018	Регулируемая ножка	D19BPT1RU	23130-153	21130-640	21130-642
2			2102	Регулируемая ножка + приподнимание крыши				
3			2108	Цоколь				
4			2192	Цоколь + приподнимание крыши				
5	47	2200	2218	Регулируемая ножка	D19BPT1RU	23130-153	21130-641	21130-643
6			2302	Регулируемая ножка + приподнимание крыши				
7			2308	Цоколь				
8			2392	Цоколь + приподнимание крыши				

Шкафы – ServicePLUS для систем изоляции

ВОЗДУХОВОД ДЛЯ КОММУТАТОРОВ С ПОПЕРЕЧНЫМ ОХЛАЖДЕНИЕМ


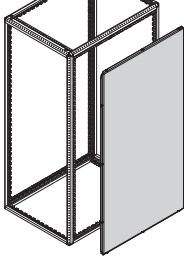
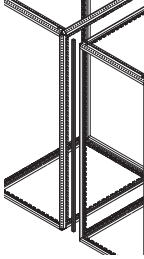
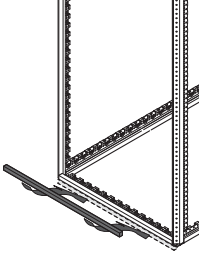
ИНФОРМАЦИЯ ДЛЯ ЗАКАЗА

				Базовый комплект для коммутаторов Cisco Поток воздуха – справа налево	Боковые панели для коммутаторов Cisco						
					Коммутатор 4503	Коммутатор 4506	Коммутатор 4507	Коммутатор 4510	Коммутатор 6506	Коммутатор 6509	Коммутатор 6513
				 <p>01013060</p> <p>Передние накладки, верхние и нижние крышки для боковых накладок Cisco</p>	 <p>01012051</p> <p>Алюминий, 1 мм; несколько боковых панелей можно установить друг над другом; требуется один базовый комплект</p>						
№.	Для шкафов высотой	Высота коридора (нижняя кромка)	Подъемные элементы								
				мм	мм	В упаковке 1 комплект	1 шт.	1 шт.	1 шт.	1 шт.	1 шт.
1	42	2000	Регулируемая ножка	21130-646	23130-490	23130-491	23130-492	23130-493	23130-494	23130-495	23130-496
2			Регулируемая ножка + приподнимание крыши								
3			Цоколь								
4			Цоколь + приподнимание крыши								
5	47	2200	Регулируемая ножка	21130-647	23130-490	23130-491	23130-492	23130-493	23130-494	23130-495	23130-496
6			Регулируемая ножка + приподнимание крыши								
7			Цоколь								
8			Цоколь + приподнимание крыши								

Шкафы – ServicePLUS для систем изоляции

ПЕРЕГОРОДКА, НАБОРЫ УПЛОТНИТЕЛЕЙ





ИНФОРМАЦИЯ ДЛЯ ЗАКАЗА

				Перегородка		Вертикальная прокладка	Горизонтальный уплотнитель		
				Глубина шкафа 1000 мм	Глубина шкафа 1200 мм		Для шкафов шириной 600 мм	Для шкафов шириной 800 мм	
 <small>01013006</small>				 <small>01012058</small>		 <small>01012081</small>	 <small>01012082</small>		
				сталь 1 мм, боковой монтаж шкафов - предотвращает несанкционированный доступ		Мягкий пенополиуретан, цвет аналогичный RAL 7021, UL 94-HF1; для вертикального уплотнения зазора между 10 шкафами, подходит для цоколя и элемента приподнимания крыши	Два кронштейна, сталь, RAL 7021; уплотнитель из мягкого пенополиуретана, цвет аналогичный RAL 7021, UL 94-HF1; подходит для горизонтального уплотнения двух шкафов снизу, при использовании с опорными ножками		
№.	Для шкафов высотой		Высота коридора (нижняя кромка) мм	Подъемные элементы					
	U	мм			1 шт.	1 шт.	1 комплект	1 комплект	1 комплект
1	42	2000	2018	Регулируемая ножка	23130-480	23130-481	23130-475	23130-477	23130-478
2			2102	Регулируемая ножка + приподнимание крыши					
3			2108	Цоколь					
4			2192	Цоколь + приподнимание крыши					
5	47	2200	2218	Регулируемая ножка	23130-484	23130-485	23130-475	23130-477	23130-478
6			2302	Регулируемая ножка + приподнимание крыши					
7			2308	Цоколь					
8			2392	Цоколь + приподнимание крыши					

Шкафы – ServicePLUS для систем изоляции

КОНФИГУРАЦИЯ ВОЗДУШНО-ВОДЯНОГО ТЕПЛООБМЕННИКА SHX 30

ИНФОРМАЦИЯ ДЛЯ ЗАКАЗА

				Каркас		Воздушно-водяной теплообменник SHX 30, 30 кВт				
				Глубина 1000 мм	Глубина 1200 мм	Подвод воды снизу		Подвод воды сверху и снизу (с конденсатным насосом)		
 <p>01013005</p>				 <p>01013068</p> <p>Каркас (Varistar Slim-Line), сталь, RAL 7021; верхняя и нижняя крышки, передняя и задняя стенки; подготовлен для установки воздушно-водяного теплообменника SHX 30</p>		 <p>01013076</p> <p>2 блока питания, резервированное электропитание</p>		 <p>01013077</p> <p>1 блок питания</p> <p>2 блока питания, резервированное электропитание</p>		
№	Для шкафов высотой		Высота коридора (нижняя кромка)	Подъемные элементы						
	U	мм		мм	1 шт.	1 шт.	1 шт.	1 шт.	1 шт.	1 шт.
1	42	2000	2018	Регулируемая ножка	10130-226	10130-227	60714-067	60714-068	60714-077	60714-078
2			2102	Регулируемая ножка + приподнимание крыши						
3			2108	Цоколь						
4			2192	Цоколь + приподнимание крыши						
5	47	2200	2218	Регулируемая ножка	10130-228	10130-229	60714-067	60714-068	60714-077	60714-078
6			2302	Регулируемая ножка + приподнимание крыши						
7			2308	Цоколь						
8			2392	Цоколь + приподнимание крыши						

Шкафы – ServicePLUS для систем изоляции

КОНФИГУРАЦИЯ ВОЗДУШНО-ВОДЯНОГО ТЕПЛОБМЕННИКА SHX 30

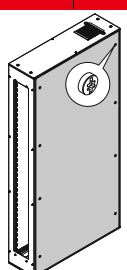
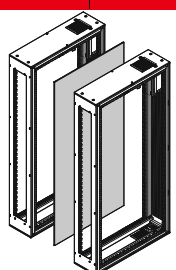
ИНФОРМАЦИЯ ДЛЯ ЗАКАЗА

				Регулируемые ножки	Уплотнитель для регулируемых ножек	Цоколь	Боковая накладка для цоколя				
							Глубина 1000 мм	Глубина 1200 мм			
 01013005				 01013069	 01013070	 01013071	 01013072	<p>Сталь, цвет черный, для каркаса, допустимая статическая нагрузка 1000 кг, уплотнитель заказывается отдельно</p>	<p>Уплотнитель, полиуретан, для установки спереди и сзади, RAL 7021; для закрытия воздушного зазора с передней стороны</p>	<p>Основание цоколя, сталь, накладка, сталь 1,5 мм, высота 100 мм, ширина 300 мм, RAL 7021; накладка заказывается отдельно</p>	<p>Сталь 1,5 мм, высота 100 мм, RAL 7021</p>
№.	Для шкафов высотой		Высота коридора (нижняя кромка)	Подъемные элементы							
	U	мм	мм	В упаковке 4 шт.	В упаковке 2 шт.	В упаковке 1 комплект	В упаковке 2 шт.	В упаковке 2 шт.			
1	42	2000	2018	Регулируемая ножка	23130-511	23130-538	23130-507	23130-172	23130-363		
2			2102	Регулируемая ножка + приподнимание крыши							
3			2108	Цоколь							
4			2192	Цоколь + приподнимание крыши							
5	47	2200	2218	Регулируемая ножка	23130-511	23130-538	23130-507	23130-172	23130-363		
6			2302	Регулируемая ножка + приподнимание крыши							
7			2308	Цоколь							
8			2392	Цоколь + приподнимание крыши							

Шкафы – ServicePLUS для систем изоляции

КОНФИГУРАЦИЯ ВОЗДУШНО-ВОДЯНОГО ТЕПЛООБМЕННИКА SHX 30

ИНФОРМАЦИЯ ДЛЯ ЗАКАЗА

				Боковая стенка на винтах		Перегородка			
				Глубина 1000 мм	Глубина 1200 мм	Глубина шкафа 1000 мм	Глубина шкафа 1200 мм		
 <p style="text-align: right;">01013005</p>				 <p style="text-align: center;">01013073</p> <p>Сталь 1 мм, с заземлением</p>		 <p style="text-align: center;">01013074</p> <p>Сталь 1 мм, алюминий; монтаж сбоку на шкафу защищает от несанкционированного доступа</p>			
№.	Для шкафов высотой		Высота коридора (нижняя кромка)	Подъемные элементы		В упаковке 2 шт.	В упаковке 2 шт.	1 шт.	1 шт.
	U	мм		мм					
1	42	2000	2018	Регулируемая ножка	21130-013	21130-535	23130-480	23130-481	
2			2102	Регулируемая ножка + приподнимание крыши					
3			2108	Цоколь					
4			2192	Цоколь + приподнимание крыши					
5	47	2200	2218	Регулируемая ножка	21130-018	21130-537	23130-484	23130-485	
6			2302	Регулируемая ножка + приподнимание крыши					
7			2308	Цоколь					
8			2392	Цоколь + приподнимание крыши					

Шкафы – ServicePLUS для систем изоляции

КОНФИГУРАЦИЯ ВОЗДУШНО-ВОДЯНОГО ТЕПЛООБМЕННИКА SNX 30

ИНФОРМАЦИЯ ДЛЯ ЗАКАЗА

				Крыша Ширина 300 мм	Универсальный профиль крыши	Монтажные детали	
							
01013005				01013079	01012051	01012052	
				Сталь 2 мм, RAL 7021, ширина коридора 1200 мм	Алюминиевый профиль, RAL 7021, длина 2400 мм, высота 84 мм	Кронштейн для монтажа универсального профиля крыши	
№.	Для шкафов высотой		Высота коридора (нижняя кромка)	Подъемные элементы			
	U	мм					мм
1	42	2000	2018	Регулируемая ножка	21130-648	-	-
2			2102	Регулируемая ножка + приподнимание крыши		21130-594	23130-433
3	47	2200	2108	Цоколь	21130-648	-	-
4			2192	Цоколь + приподнимание крыши		21130-594	23130-433
5	47	2200	2218	Регулируемая ножка	21130-648	-	-
6			2302	Регулируемая ножка + приподнимание крыши		21130-594	23130-433
7			2308	Цоколь		-	-
8			2392	Цоколь + приподнимание крыши		21130-594	23130-433

Шкафы–ServicePLUS для систем изоляции



Шкафы – Платформа Varistar

ДВА КЛАССА НАГРУЗКИ, ОДНА ПРОГРАММА ПРИНАДЛЕЖНОСТЕЙ: КАРКАСЫ Varistar



Varistar – это единственная платформа шкафов, позволяющая комбинировать два разных базовых каркаса с идентичными принадлежностями. Существуют шкафы на базе профилей Slim-Line (узкий) и Heavy-Duty (усиленный).

ОБЛЕГЧЕННЫЙ ПРОФИЛЬ SLIM-LINE

Основой исполнения каркаса Slim-Line является узкий стальной профиль, обеспечивающий максимальное монтажное расстояние между стойками каркаса. В таком каркасе можно размещать метрическое или 19" оборудование согласно ETS 3000-119-3. Максимально допустимая нагрузка 400 кг * на 19" монтажный уровень делает каркас достаточно прочным для сложных приложений электронного, вычислительного или сетевого оборудования.

УСИЛЕННЫЙ ПРОФИЛЬ HEAVY-DUTY

Каркас Heavy-Duty разработан специально для применений в условиях высоких нагрузок или в сейсмоопасных зонах. Он обеспечивает высокую устойчивость при максимальной нагрузке 800 кг на уровне 19-дюймовых монтажных профилей. Благодаря высокой изгибной жесткости он отвечает высоким требованиям удар- и вибропрочности и находит свое применение в железнодорожных системах, наружных сигнальных установках, вблизи вращающихся машин, на торговых судах и в военных приложениях низкой степени нагрузки.

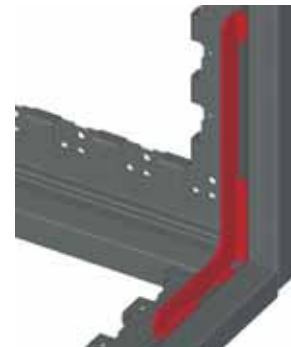
Согласно испытаниям на сейсмостойкость по нормам IEC 61587-2 использование каркаса Heavy-Duty возможно в зоне 3 по стандарту Bellcore. Исполнение Heavy-Duty Seismic (дополнительное оснащение элементами жесткости) отвечает даже требованиям зоны 4 по Bellcore.


01000055

Облегченный профиль Slim-Line


01000034

Усиленный профиль Heavy-Duty


01000034

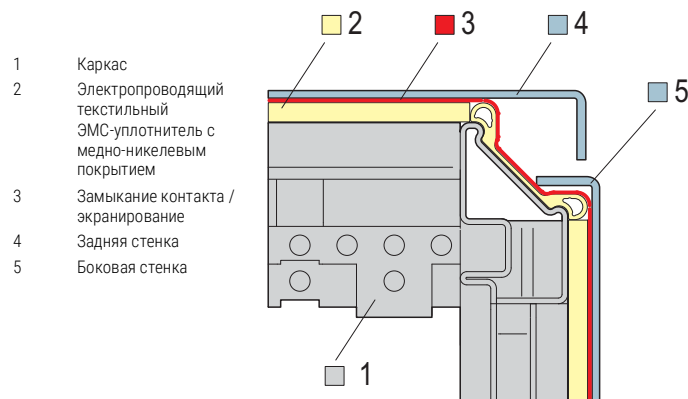
Усиленный профиль Heavy-Duty с элементом жесткости

	Стандарт	Slim-Line	Heavy-Duty
Допустимая статическая нагрузка	IEC 61587-1	400 кг *	800 кг *
Степень защиты	IEC 60529	IP 20, IP 55	IP 20, IP 55
Ударное испытание	IEC 61587-1	Максимальное ускорение: 5 g, длительность: 11 мс	Максимальное ускорение: 5 g, длительность: 11 мс
Вибрационное испытание	IEC 61587-1	Частота: 5–100 Гц, ускорение: 1 g	Частота: 5–100 Гц, ускорение: 1 g
Испытание на сейсмостойкость	IEC 61587-2		В стандартном исполнении: до зоны 3 по Bellcore, ускорение: 3 g, частота: 1–5 Гц С элементом жесткости: до зоны 4 по Bellcore, ускорение: 5 g, частота: 2–5 Гц
ЭМС – экранирующее действие	IEC 61587-3	60 дБ при 1 ГГц, 40 дБ при 3 ГГц	60 дБ при 1 ГГц, 40 дБ при 3 ГГц
Монтаж оборудования		19" или ETS	19"

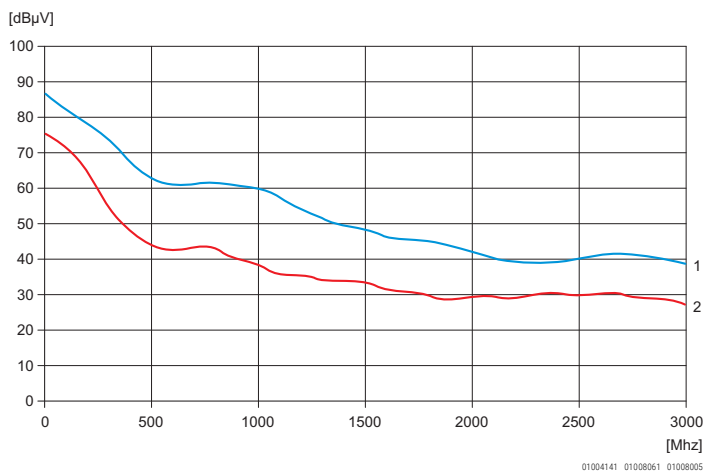
* Данные статической нагрузки основаны на испытании по стандарту IEC 61587-1. Согласно данному методу испытаний шкаф с нагрузкой на конструкцию устанавливается на пол и поднимается за рым-болты, при этом определяется максимально допустимая статическая нагрузка, при которой не происходит существенных деформаций каркаса или 19" монтажных профилей. Исходя из этого, возможная нагрузка на стойку Varistar при нормальных рабочих условиях может быть существенно выше, чем указанные тестовые значения по IEC 61587-1.

Шкафы – Платформа Varistar

НОВОЕ РЕШЕНИЕ: КОНЦЕПЦИЯ УПЛОТНЕНИЯ И ЭКРАНИРОВАНИЯ VARISTAR



Экранирующее действие до 3 ГГц



- 1: Шкаф со сплошной дверью
- 2: Шкаф с перфорированной дверью

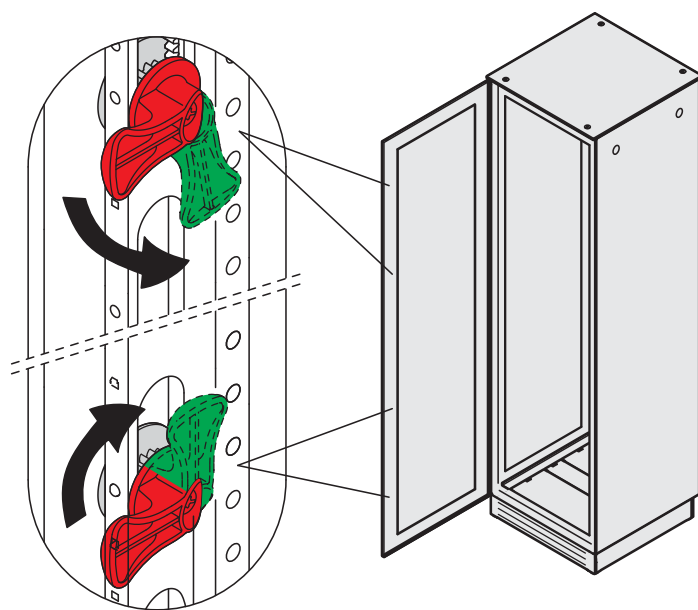
В распространенных на рынке концепциях экранирования токопроводящие уплотнители или пружины соединяют элементы облицовки с каркасом шкафа, места контакта которого должны быть электропроводящими и защищенными от коррозии.

В шкафах Varistar, напротив, токопроводящие текстильные уплотнители соединяют элементы облицовки непосредственно друг с другом, что дает двойной эффект.

Показатель экранирующего действия значительно выше по сравнению со стандартным (60 дБ при 1 ГГц и 40 дБ при 3 ГГц). Не требуется дорогостоящая обработка поверхности каркаса. К тому же текстильный ЭМС-уплотнитель одновременно защищает от проникновения пыли и воды, обеспечивая степень защиты до IP 55. Если экранирование не требуется, используется резиновый уплотнитель с аналогичной степенью защиты IP 55. Оба уплотнителя крепятся на скошенной поверхности (45°) с наружной стороны каркаса.



ЛЕГКИЙ ХОД И АБСОЛЮТНАЯ ГЕРМЕТИЧНОСТЬ: СИСТЕМА ЗАПИРАНИЯ VARISTAR



Система запирания также способствует повышению степени защиты и экранирующего действия.

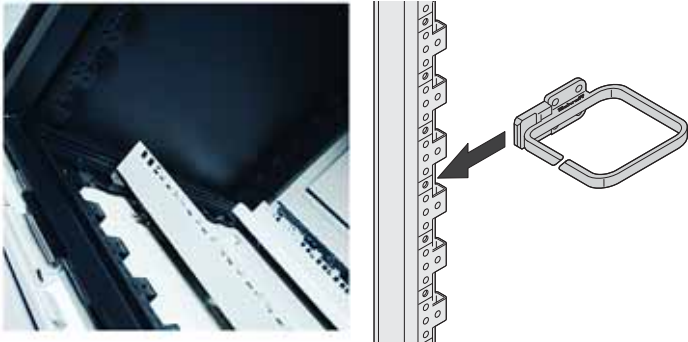
В зависимости от высоты шкафа на запирающую штангу крепится разное количество засовов для максимально равномерного обжима прокладок. Когда запирающая штанга приводится в действие, засовы перемещаются во встречном направлении. Таким образом, компенсируются силы трения засовов на каркасе и предотвращается одностороннее силовое воздействие на дверь. Двери закрываются легко и плотно.

Экранированные двери оснащены четырехточечным запиранием. Двери с защитой от внешних воздействий (IP) и двери серверных шкафов оснащены трехточечным запиранием.

Шкафы – Платформа Varistar

ПРОФИЛЬ КАРКАСА VARISTAR (ИСПОЛНЕНИЯ SLIM-LINE И HEAVY-DUTY)

Установка 19" монтажного профиля без заглабляющих монтажных рельс



Самофиксирующиеся кабельные органайзеры

В профиле каркаса шкафов Varistar предусмотрена системная перфорация шагом 25 мм во всех измерениях (высота, ширина, глубина). За счет этого предоставляется возможность варьировать способы крепления монтажных элементов и принадлежностей в широком диапазоне. Так, например, можно монтировать 19" монтажные профили в шкафу шириной 600 мм без дополнительного использования заглабляющих монтажных рельс. Это позволяет снизить затраты и обеспечить устойчивость на уровне монтажа 19" оборудования.

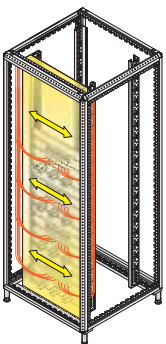
Уникальная форма профиля каркаса (извилистая, с монтажными выступами) позволяет помимо прочего использовать преимущества геометрического замыкания. Например, кабельные органайзеры устанавливаются и фиксируются на стойке без использования крепежных деталей.

НОВАЯ И ПРОДУМАННАЯ ОРГАНИЗАЦИЯ УКЛАДКИ КАБЕЛЕЙ VARISTAR

Для более доступного описания организации укладки кабелей монтажное пространство шкафа поделено на зоны. Цветные стрелки показывают направление кабельной разводки.

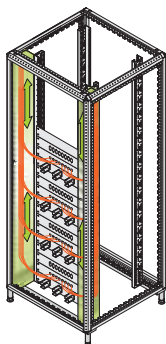
Специально для каждой зоны разработан ассортимент принадлежностей, облегчающих укладку кабелей и размещение максимального количества подключений в одном распределительном шкафу. Профиль каркаса Varistar, со множеством возможностей крепления, способствовал разработке многочисленных принадлежностей.

Зона 1



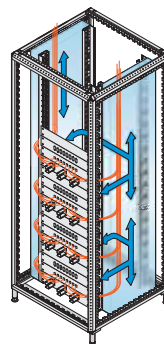
0100687

Зона 2



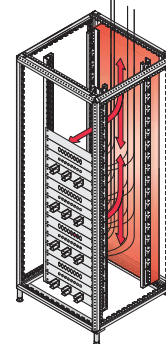
0100688

Зона 3



0100685

Зона 4



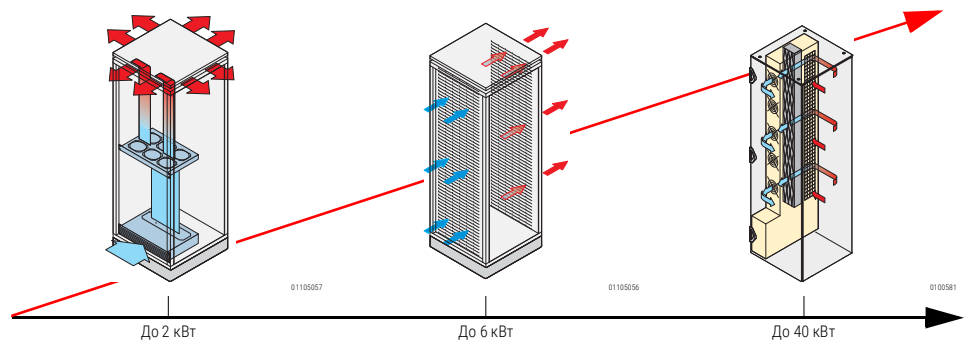
0100686

- Перед 19" монтажным уровнем
- В этой зоне патч-корды укладываются горизонтально между распределительными панелями
- Справа и слева от 19" монтажного уровня
- В этой зоне патч-корды укладываются вертикально в направлении отдельных компонентов с помощью органайзеров фиксирующихся в стойке каркаса
- Расположена сбоку, по всей глубине шкафа; в основном для шкафов шириной 800 мм
- В этой зоне входящий жгут кабелей закрепляется в шкафу, разделяется и отводится в направлении задней части распределительных панелей
- Расположена сзади по ширине шкафа
- Альтернатива третьей зоне при использовании шкафов шириной 600 мм или при вводе кабелей с задней части шкафа

Шкафы – Платформа Varistar

ОТВОД ТЕПЛА: КОНЦЕПЦИИ ОХЛАЖДЕНИЯ ДЛЯ ШКАФОВ VARISTAR

В зависимости от мощности потерь установленного оборудования и условий помещения существует много возможностей для отвода тепла при использовании шкафов Varistar. Таким образом, создаются хорошие условия для бесперебойной работы установленного оборудования. Для теплоотвода используются вентиляторные крыши или перфорированные двери с пропускной способностью воздуха 78 %. Кроме того, Varistar LHX 20/40 со встроенным воздушно-водяным теплообменником предлагает возможность водяного охлаждения высоких тепловых нагрузок до 40 кВт на шкаф.



Встроенный в крыше вентиляторный блок



Воздухообмен 78 %



Воздушно-водяной теплообменник

ЦВЕТ И ДИЗАЙН VARISTAR

При разработке шкафов Varistar особое значение, наряду с функциональными аспектами, придавалось дизайну отдельных компонентов и их внешней сочетаемости. Свой характерный облик шкаф приобретает благодаря высокой узкой двери со своеобразными шарнирами и очень тонкой, почти незаметной кромкой крыши.

В то время как каркас, цоколь и крыша в стандартном исполнении окрашены в темно-серый цвет (RAL 7021), цвет дверей, боковых и задних стенок уже в стандартной программе можно выбрать из двух вариантов:

Полностью темно-серый (RAL 7021), как сегодня принято использовать в вычислительных центрах и студиях звукозаписи, или светло-серый (RAL 7035), обеспечивающий прекрасное сочетание по большей части светлых поверхностей и некоторых темных акцентов.

Кроме того, шкафы Varistar в различных RAL-тонах или даже в комбинации двух цветов изготавливаются и поставляются в течение 15 рабочих дней!



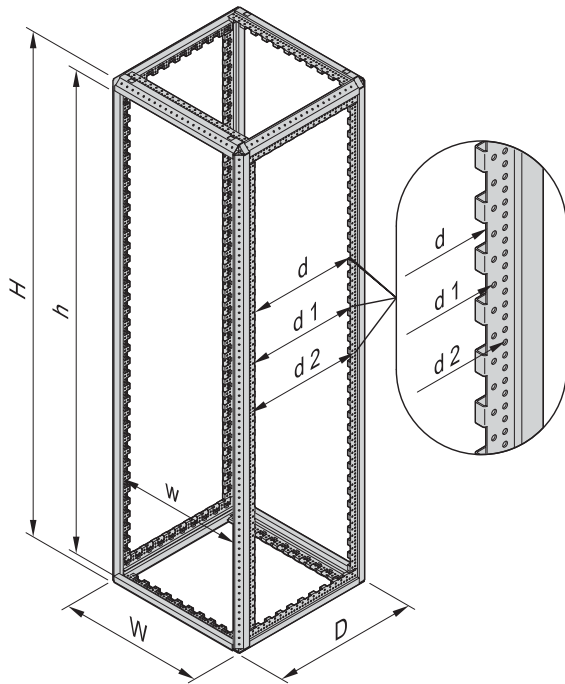
Цвет RAL 7021 (темно-серый)



Цветовая комбинация RAL 7035 и RAL 7021 (светло- и темно-серый)

Шкафы – Платформа Varistar

РАЗМЕРЫ КАРКАСА



Высота

Высота шкафа		Каркас	
мм	U	Н	Н
		мм	мм
1200	24	1192	1102
1400	29	1392	1302
1600	33	1592	1502
1800	38	1792	1702
2000	42	1992	1902
2200	47	2192	2102

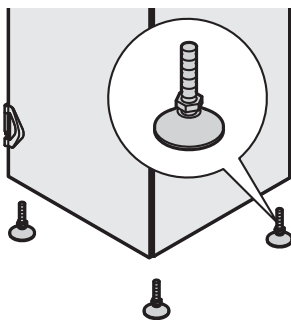
Ширина

Ширина шкафа	Каркас	Slim-Line	Heavy-Duty
	W	W	W
мм	мм	мм	мм
600	592	535	502
800	792	735	702

Глубина

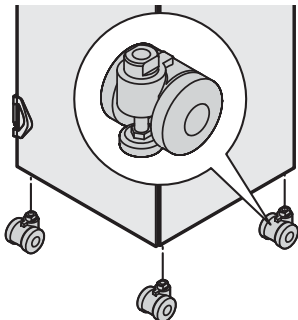
Глубина шкафа	Каркас			
	D	d	d ₁	d ₂
мм	мм	мм	мм	мм
300	292	128,8	150	175
600	592	428,8	450	475
800	792	628,8	650	675
900	892	728,8	750	775
1000	992	828,8	850	875
1100	1092	928,8	950	975
1200	1192	1028,8	1050	1075

Регулируемые ножки

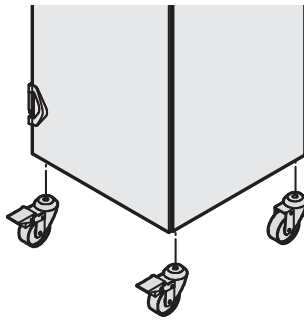


01005087

Поворотные ролики с поворотными роликами



Поворотные ролики с фиксаторами регулируемых ножек

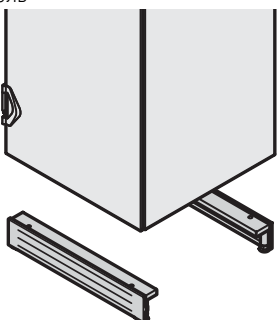


01004081

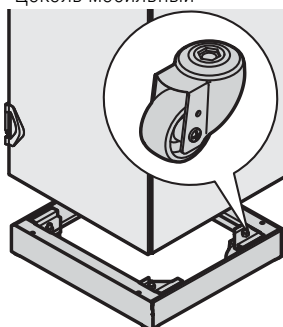
Высота регулируемых ножек, поворотных роликов, цоколя

Регулируемые ножки	20 ... 40 мм
Поворотные ролики с фиксаторами	85 мм
Поворотные ролики с регулируемыми ножками	85 ... 95 мм
Цоколь (опорные ножки)	112 ... 132 мм
Цоколь мобильный	126,5 ... 134,5 мм

Цоколь



Цоколь мобильный

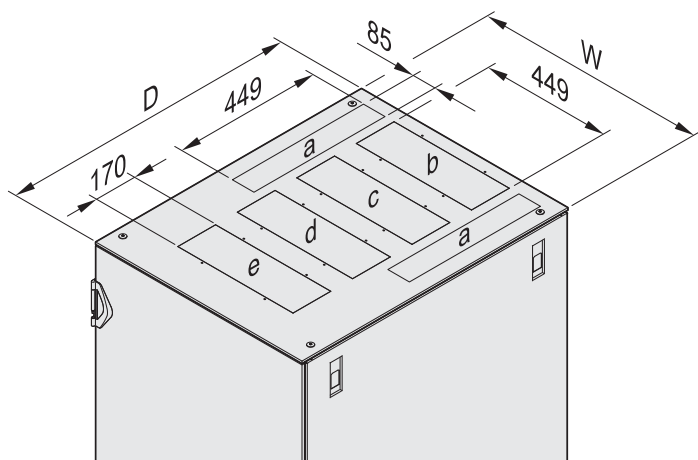


01004082 01004156

01004110 01004111

Шкафы – Платформа Varistar

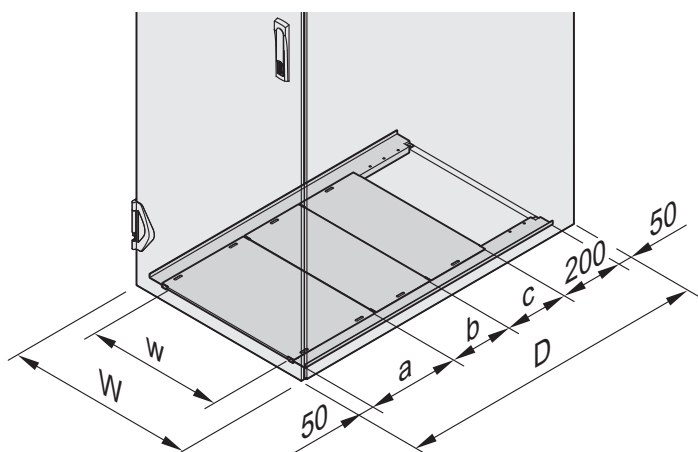
КРЫША С УЧАСТКАМИ ДЛЯ ВЫЕМКИ



01006097

D	W = 600 мм					W = 800 мм				
	a	b	c	d	e	a	b	c	d	e
600	-	✓	✓	-	-	-	✓	✓	-	-
800	-	✓	✓	✓	-	✓	✓	✓	-	-
900	-	✓	✓	-	-	✓	✓	-	✓	-
1000	-	✓	✓	✓	✓	✓	✓	✓	✓	✓
1100	-	✓	✓	✓	✓	✓	✓	✓	✓	✓
1200	-	✓	✓	✓	✓	✓	✓	✓	✓	✓

ПАНЕЛЬ ОСНОВАНИЯ, СОСТАВНАЯ



01006096

D	Глубина, мм		
	a	b	c
600	300	-	-
800	300	200	-
900	300	300	-
1000	300	200	200
1100	300	300	200
1200	300	300	300

Ширина шкафа W мм	Ширина открытого участка W мм
600	426
800	626

North America

Warwick, RI, USA

Tel +1.800.525.4682

San Diego, CA, USA

Tel +1.800.854.7086

Europe, Middle East & India

Straubenhardt, Germany

Tel +49 7082 794 0

Betschdorf, France

Tel +33 3 88 90 64 90

Warsaw, Poland

Tel +48 22 209 98 35

Hemel Hempstead,

Great Britain

Tel +44 1442 24 04 71

Lainate, Italy

Tel +39 02 932 714 1

Dubai, United Arab Emirates

Tel +971 4 37 81 700

Bangalore, India

Tel +91 80 67152000

Istanbul, Turkey

Tel +90 216 250 7374

Asia Pacific

Shanghai, China

Tel +86 21 2412 6943

Singapore

Tel +65 6768 5800

Shin-Yokohama, Japan

Tel +81 45 476 0271

Our powerful portfolio of brands:

CADDY ERICO HOFFMAN RAYCHEM SCHROFF TRACER



[nVent.com/SCHROFF](https://www.nVent.com/SCHROFF)