

CONNECT AND PROTECT

Varistar Plate-Forme de Baies


nvent

SCHROFF

Baies – Plate-forme Varistar

DEUX CLASSES DE CHARGES UTILES, UNE GAMME D'ACCESSOIRES : LES BÂTIS VARISTAR



VARISTAR est la seule plate-forme de baies proposant deux bâtis avec une gamme commune d'accessoires. La baie est composée de profilés Slim-Line (étroits) ou Heavy-Duty (larges).

PROFILÉ SLIM-LINE

La version Slim-Line est réalisée à l'aide de profilés étroits offrant une largeur d'ouverture maximale. Ce bâti peut recevoir des composants 19" ou métriques selon ETS 3000 -119-3. Supportant une charge maximale de 400 kg* sur le plan 19", le bâti dispose de la robustesse nécessaire pour les applications exigeantes dans le domaine de l'électronique, l'informatique ou les réseaux.

PROFILÉ HEAVY-DUTY

Le bâti Heavy-Duty est conçu pour des applications "charges lourdes" ou pour une mise en oeuvre dans un environnement à risques sismiques. Sa grande stabilité lui permet de supporter jusqu'à 800 kg* sur le plan 19" et de répondre aux exigences de chocs et vibrations dans de nombreux domaines : installation de signalisation (routière ou ferroviaire), commande de machine rotative (industrie), transport maritime, applications militaires 'faibles risques'.

Le bâti Heavy-Duty répond aux objectifs de tenue sismique Bellcore Zone 3 selon CEI 61587-2. Equipée d'équerres de renfort, la baie VARISTAR Sismique est conforme Bellcore Zone 4.



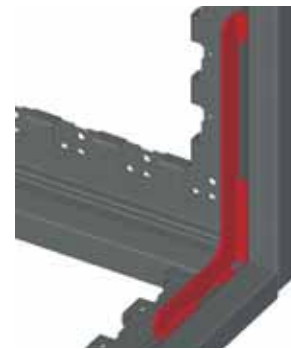
Profilé Slim-Line

01006035



Profilé Heavy-Duty

01006034



Profilé Heavy-Duty avec équerres de renfort

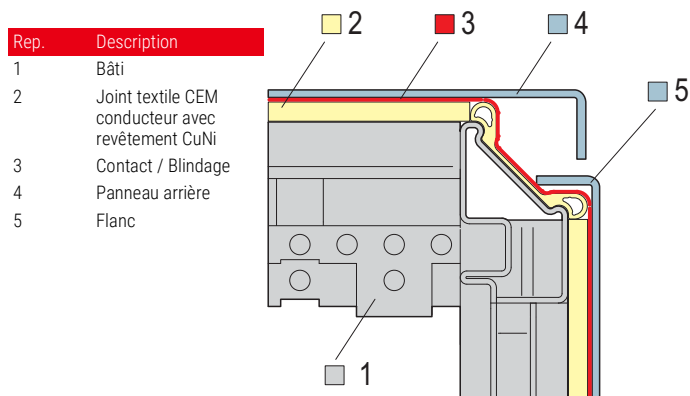
01008062

	Norme	Slim-Line	Heavy-Duty
Charge statique admissible	CEI 61587-1	400 kg *	800 kg *
Indice de protection	CEI 60529	IP 20, IP 55	IP 20, IP 55
Test de tenue aux chocs	CEI 61587-1	Accélération maximale: 5 g, durée: 11 ms	Accélération maximale: 5 g, durée: 11 ms
Test de tenue aux vibrations	CEI 61587-1	Fréquence : 5 Hz -100 Hz, accélération: 1g	Fréquence : 5 Hz -100 Hz, accélération: 1 g
Test sismique	CEI 61587-2		Standard: jusqu'à Bellcore Zone 3, accélération : 3 g, fréquence : 1 Hz ... 5 Hz Avec renfort : jusqu'à Bellcore Zone 4, accélération : 5 g, fréquence : 2 Hz ... 5 Hz
Atténuation HF	CEI 61587-3	60 dB à 1 GHz, 40 dB à 3 GHz	60 dB à 1 GHz, 40 dB à 3 GHz
Possibilités de montage		19" ou ETS	19"

* Les données concernant la charge statique admissible sont basées sur les méthodes de tests CEI 61587-1. La baie équipée est glissée sur le sol puis soulevée avec l'aide des anneaux de levage; on ne doit pas constater de déformations au niveau du bâti ou des montants 19". Ainsi, la charge admissible du bâti VARISTAR est plus élevée dans les conditions normales d'utilisation que les valeurs de test spécifiées selon CEI 61587-1.

Baies – Plate-forme Varistar

RÉSOLUMENT DIFFÉRENT : LE CONCEPT DE BLINDAGE ET D'ÉTANCHÉITÉ VARISTAR



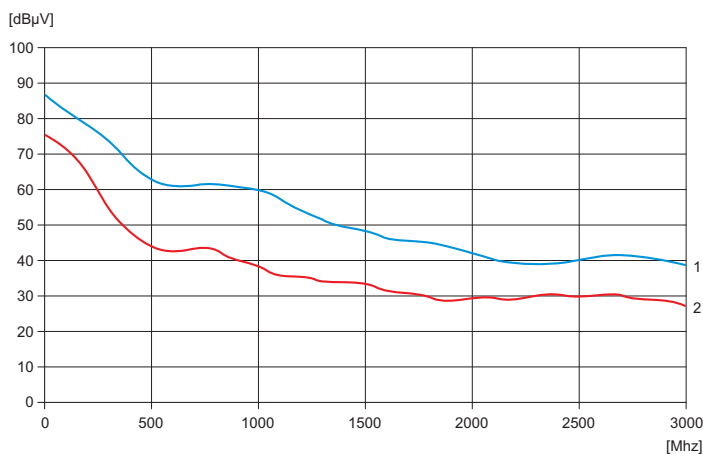
Traditionnellement, les joints CEM se placent entre le bâti et les pièces d'habillage, entraînant de nombreux points de contact et des surfaces conductrices à traiter.

La solution VARISTAR, au contraire, dispose de joints textiles qui mettent directement en contact les différentes pièces d'habillage pour un double effet :

une excellente atténuation de 60 dB à 1 GHz (et 40 dB à 3 GHz). les traitements de surface chers et polluants peuvent ainsi être évités.

Le joint CEM textile offre dans un même temps une protection contre la poussière et la pénétration d'eau jusqu'à IP 55. Si aucune atténuation n'est nécessaire, un joint caoutchouc avec un indice IP 55 est mis en place. Les deux joints sont montés sur la surface de montage à 45° des profilés du bâti.

Atténuation du blindage jusqu'à 3 GHz

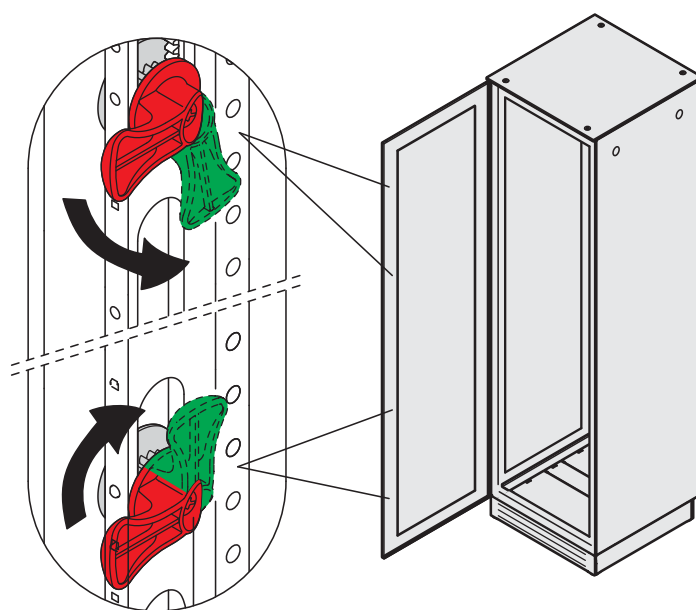


010041410100806 101008005

1: Baie avec porte pleine 2: Baie avec porte perforée



TRÈS MANIABLE ET PARFAITEMENT HERMÉTIQUE : LE SYSTÈME DE FERMETURE VARISTAR



Le système de fermeture contribue également à l'optimisation de l'indice de protection et de l'atténuation HF.

La nouvelle tringle commande un nombre variable de cames (selon la hauteur de la baie), optimisant la pression sur les joints d'étanchéité.

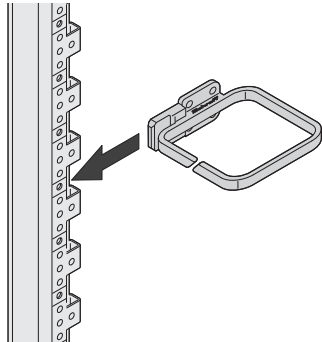
Et mieux encore : les cames ont un sens de rotation inversée. Les forces de frictions sont compensées et l'effet de déplacement vertical de la porte est annulé. Les portes se laissent aisément manipuler et sont parfaitement hermétiques.

Les portes CEM sont équipées d'un verrouillage 4 points; les portes IP et les portes serveurs possèdent un verrouillage 3 points.

Baies – Plate-forme Varistar

UNIQUE ET PERFORMANT : LE PROFILÉ VARISTAR (SLIM-LINE ET HEAVY-DUTY)

Fixation des montants 19"
sans traverses de profondeur



0100403401006105

Le profilé VARISTAR dispose d'un pas de montage de 25 mm dans les trois axes (hauteur, largeur, profondeur). Cette géométrie unique permet d'intégrer les divers accessoires et autres équipements de multiples manières. Les montants 19" peuvent, par exemple, être montés sans traverses de profondeur dans une baie de largeur 600 mm. Cela entraîne une réduction des coûts et apporte davantage de stabilité au plan 19". La géométrie exclusive des profilés offre une liberté d'assemblage. Les anneaux guide-câbles sont par exemple clipsés directement dans le bâti et ne nécessitent pas de visserie de fixation.

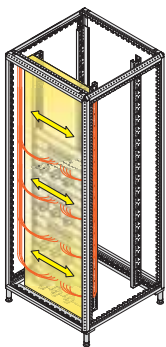
Anneaux guide-câbles autobloquants

NOUVELLE APPROCHE DU CÂBLAGE VARISTAR

Schroff a divisé l'espace de câblage VARISTAR en 4 zones : voir ci-dessous (les flèches de couleur indiquent le sens du câblage)

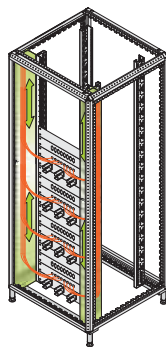
Des accessoires spécifiques ont été développés pour chaque zone afin de vous simplifier le câblage et d'optimiser le nombre de connexions dans une baie de brassage. Le bâti VARISTAR, avec ses nombreuses possibilités de fixation, s'est révélé être un atout à cet égard.

ZONE 1



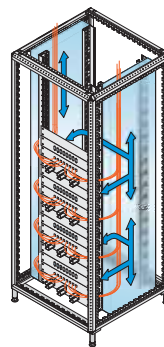
01006087

ZONE 2



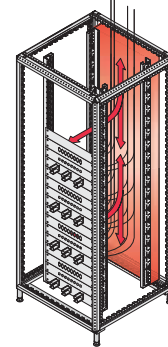
01006088

ZONE 3



01006085

ZONE 4



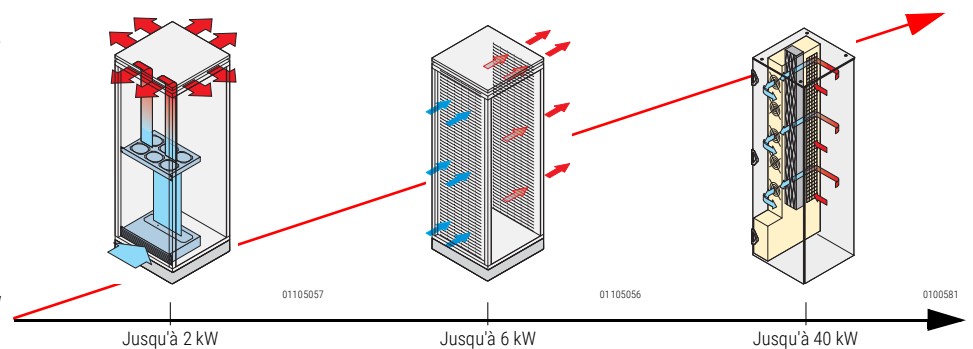
01006086

- A l'avant du plan 19"
- Les câbles Patch sont guidés horizontalement entre les panneaux de brassage
- A gauche et à droite du plan 19"
- Les câbles Patch sont guidés verticalement vers le haut ou le bas de la baie
- A l'arrière du plan 19", sur le côté gauche et droit de la baie et sur la profondeur de la baie; principalement pour les baies de largeur 800 mm
- Les fibres optiques ou câbles cuivre entrant par la zone arrière du toit ou de la tôle plancher sont dirigés vers l'arrière des panneaux de brassage.
- A l'arrière de la baie, sur la largeur de la baie
- Utilisée en alternative avec la zone 3 pour les baies de largeur 600 mm ou pour le câblage dans la partie arrière de la baie

Baies – Plate-forme Varistar

REFROIDISSEMENT SUR MESURE - CONCEPTS DE VENTILATION VARISTAR

En fonction de la puissance installée dissipée et des données environnementales, VARISTAR offre plusieurs possibilités de refroidissement pour augmenter la fiabilité de vos appareils. Un toit de ventilation, renforçant la dissipation de la chaleur, ou des portes perforées (taux de perforation 78%) sont à votre disposition. La baie VARISTAR LHX20 / 40 avec échangeur thermique air/eau permet un refroidissement ciblé, grâce à l'eau, des équipements ayant une forte dissipation de chaleur. Et cela jusqu'à 40 kW par baie.



Module de ventilation, encastré



Taux de perforation 78 %



Echangeur thermique air/eau

INNOVANT ET HARMONIEUX : LE DESIGN VARISTAR

Outre les aspects fonctionnels, le caractère esthétique a toujours été pris en compte durant le développement de la baie VARISTAR. Son design exclusif se caractérise par une porte élancée munie de charnières originales et un toit discret.

Sur les baies standard, les bâtis, socles et toits sont proposés en gris noir (RAL 7021) tandis que les flancs, portes et panneaux arrière existent en deux teintes :

soit entièrement gris noir (RAL 7021), couleur tendance dans les datacenters et les studios d'enregistrement, ou gris clair (RAL 7035), pour apporter une touche d'originalité.

La baie VARISTAR peut être livrée en de nombreuses teintes RAL (bicolore possible) sous 8 jours ouvrés ! Consultez nos teintes sur notre site Internet



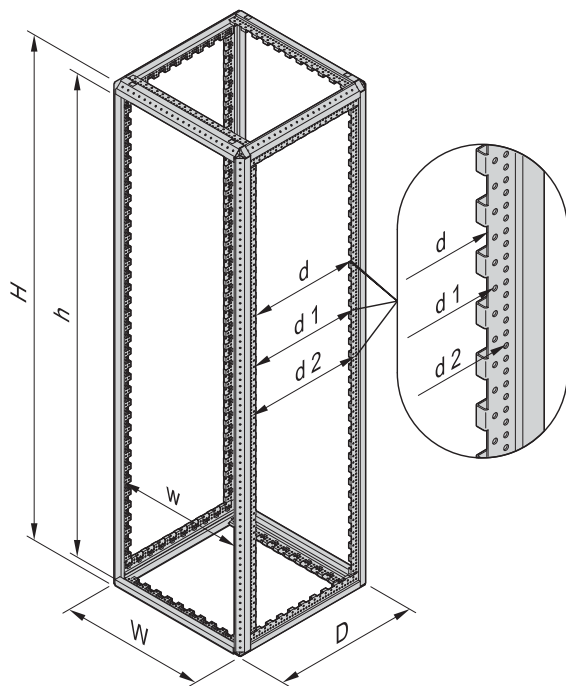
Teinte RAL 7021 (gris noir)



Combinaison RAL 7035/RAL 7021 (gris clair/gris noir)

Baies – Plate-forme Varistar

BÂTI-COTES



Hauteur

Hauteur de baie		Bâti	
mm	U	H mm	h mm
1200	24	1192	1102
1400	29	1392	1302
1600	33	1592	1502
1800	38	1792	1702
2000	42	1992	1902
2200	47	2192	2102

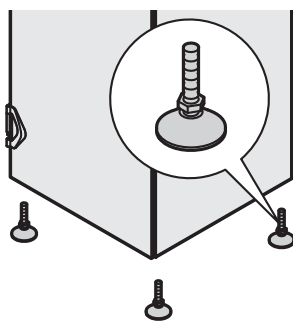
Largeur

Largeur de baie	Bâti W	Slim-Line w	Heavy-Duty w
mm	mm	mm	mm
600	592	535	502
800	792	735	702

Profondeur

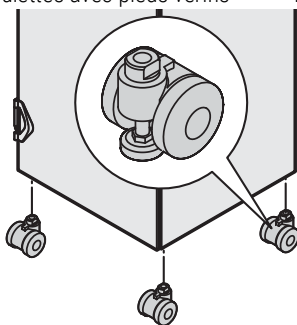
Profondeur de baie	Bâti			
mm	D mm	d mm	d ₁ mm	d ₂ mm
300	292	128,8	150	175
600	592	428,8	450	475
800	792	628,8	650	675
900	892	728,8	750	775
1000	992	828,8	850	875
1100	1092	928,8	950	975
1200	1192	1028,8	1050	1075

Pieds véris

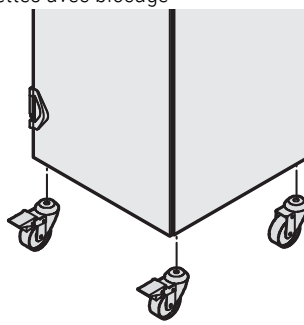


01005087

Roulettes avec pieds véris



Roulettes avec blocage

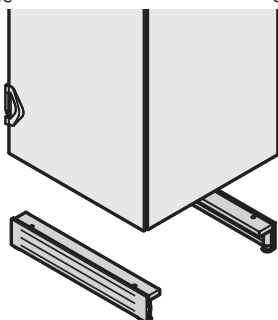


01004081

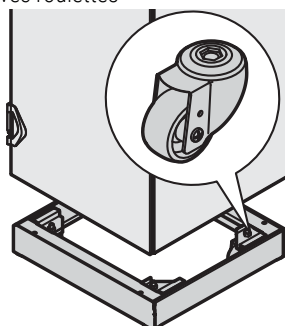
Hauteur pieds véris, roulettes pivotantes, socle

Pied vérin	20 ... 40 mm
Roulette avec blocage	85 mm
Roulette pivotante avec pied vérin	85 ... 95 mm
Socle (avec pieds)	112 ... 132 mm
Socle avec roulettes	126,5 ... 134,5 mm

Socle



Socle avec roulettes

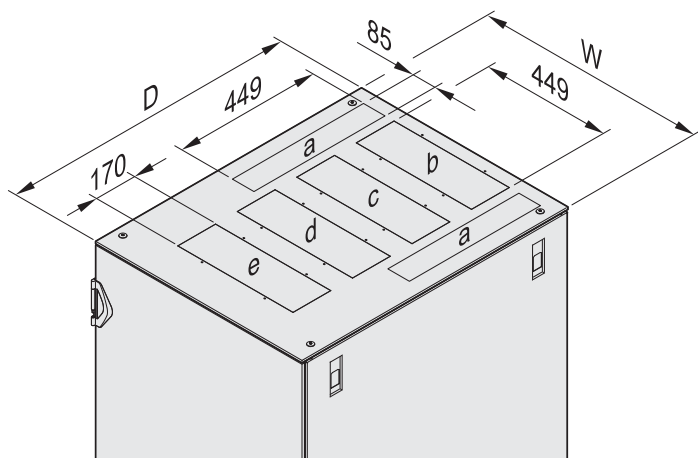


0100408201004156

0100411001004111

Baies – Plate-forme Varistar

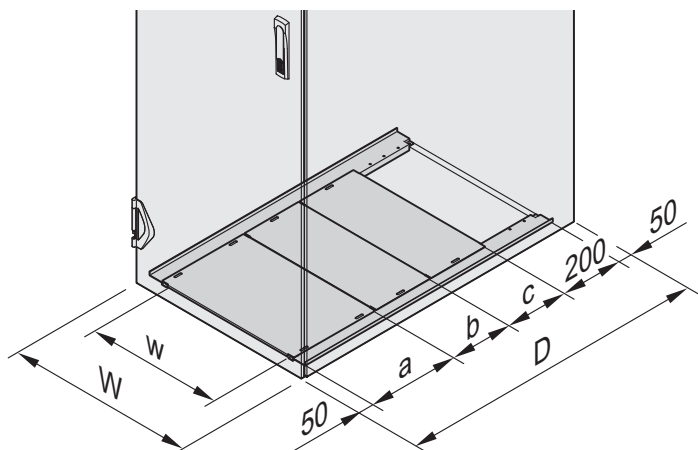
TOIT AVEC ZONES PRÉDÉCOUPÉES



01006097

D	W = 600 mm					W = 800 mm				
	a	b	c	d	e	a	b	c	d	e
600	-	✓	✓	-	-	-	✓	✓	-	-
800	-	✓	✓	✓	-	✓	✓	✓	✓	-
900	-	✓	✓	✓	-	✓	✓	✓	✓	-
1000	-	✓	✓	✓	✓	✓	✓	✓	✓	✓
1100	-	✓	✓	✓	✓	✓	✓	✓	✓	✓
1200	-	✓	✓	✓	✓	✓	✓	✓	✓	✓

TÔLE PLANCHER, MODULAIRE



01006096

D	Profondeur en mm		
	A	b	c
600	300	-	-
800	300	200	-
900	300	300	-
1000	300	200	200
1100	300	300	200
1200	300	300	300

Largeur de baie W mm	Largeur ouverture w mm
600	426
800	626

North America

Warwick, RI, USA

Tel +1.800.525.4682

San Diego, CA, USA

Tel +1.800.854.7086

Europe, Middle East & India

Straubenhardt, Germany

Tel +49 7082 794 0

Betschdorf, France

Tel +33 3 88 90 64 90

Warsaw, Poland

Tel +48 22 209 98 35

Hemel Hempstead,

Great Britain

Tel +44 1442 24 04 71

Lainate, Italy

Tel +39 02 932 714 1

Dubai, United Arab Emirates

Tel +971 4 37 81 700

Bangalore, India

Tel +91 80 67152000

Istanbul, Turkey

Tel +90 216 250 7374

Asia Pacific

Shanghai, China

Tel +86 21 2412 6943

Singapore

Tel +65 6768 5800

Shin-Yokohama, Japan

Tel +81 45 476 0271

Our powerful portfolio of brands:

CADDY ERICO HOFFMAN RAYCHEM SCHROFF TRACER



[nVent.com/SCHROFF](https://www.nVent.com/SCHROFF)